



WW 150 RGBW

Gebruiksaanwijzing / Manuel d'utilisation
User manual



Pro Audio Trade bvba
Heilig Hartstraat 23
8870 Izegem (Belgium)

info@proaudiotrade.be
www.proaudiotrade.be
Tel: 051 31 28 03
BE 0895 812 618

Gebruiksaanwijzing - WW 150 RGBW

INLEIDING

Hartelijk dank voor de aanschaf van onze producten. Om de prestaties van uw laser te optimaliseren, dient u deze gebruiksaanwijzing zorgvuldig door te lezen en vertrouwd te raken met de basisbediening van dit systeem. Deze instructies bevatten ook belangrijke veiligheidsinformatie over het gebruik en onderhoud van dit systeem. Bewaar deze handleiding bij het toestel voor toekomstig gebruik. Als u dit product aan een andere gebruiker verkoopt, zorg er dan voor dat ook hij/zij dit document ontvangt.

OPMERKING

We streven er voortdurend naar om de kwaliteit van onze producten te verbeteren. Daarom kan de inhoud van deze handleiding zonder voorafgaande kennisgeving worden gewijzigd. We hebben ons best gedaan om de nauwkeurigheid van deze handleiding te garanderen. Als u vragen hebt of fouten vindt, neem dan rechtstreeks contact met ons op om dit te corrigeren.

INHOUD VAN DE VERPAKKING

- Wall Washer (1x)
- Aanpasbare vloer/muur beugels (2x)
- Klem beugels (2x)

OPTIONELE ACCESSOIRES

- Flightcase voor 8 stuks
- Powercon True 1 stroomkabels

INSTRUCTIES VOOR HET UITPAKKEN

Open de verpakking en pak alles binnenin voorzichtig uit. Controleer of alle onderdelen aanwezig en in goede staat zijn. Gebruik geen apparatuur die beschadigd lijkt. Als er onderdelen ontbreken of beschadigd zijn, breng dan onmiddellijk uw vervoerder of plaatselijke distributeur op de hoogte.

SPECIFICATIES

Spanning	AC100-277V, 50/60Hz
Stroomverbruik	150W
Lichtbron type	3535 RGBW LED multichips (4 in 1)
Kleuren	Rood: 620-630nm, Groen:520-525nm, Blauw:462.5-465nm, Wit:6000-7000K, Amber: 595-598nm
IP score	IP65
Stralingshoek	10°

Gebruiksaanwijzing - WW 150 RGBW

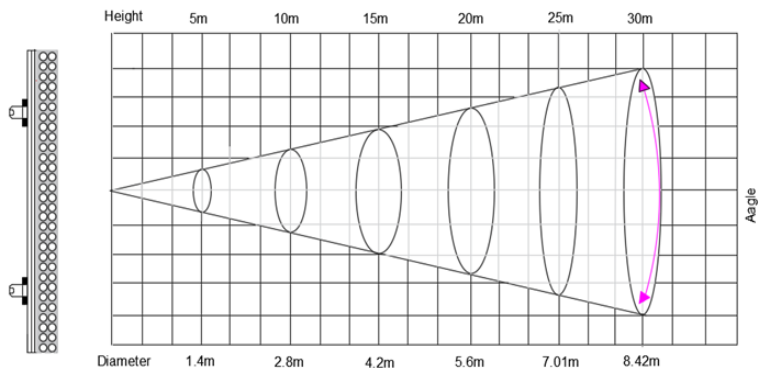
Lichtsterkte	3889 lx @ 3 m / 8550 lm
Nettogewicht	6.78kg
Afmeting	1005*160*180mm
Bediening	DMX512, master/slave, stand alone, auto run

AFMETINGEN



Model	Size A (mm)	Size B (mm)	Size C (mm)	Size D (mm)	Size E (mm)
150 RGBW C type	1005	100	110	174	160

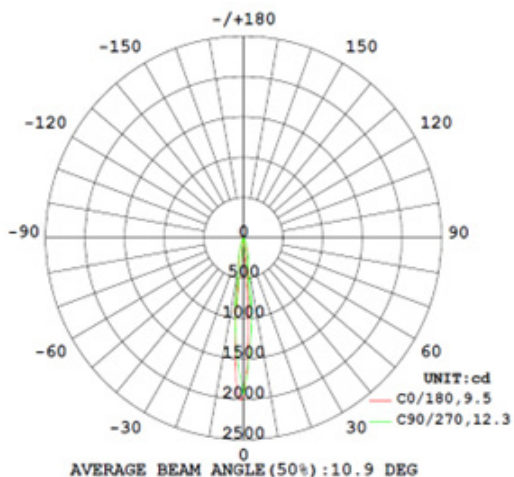
PHOTOMETRISCHE GEGEVENS



Gemiddelde verlichting wanneer de armatuur zich op verschillende afstanden bevindt [lx];
Totale lumenoutput [lm] gemeten met een goniophotometer.

Gebruiksaanwijzing - WW 150 RGBW

	3 m	5 m	10m	15m	20m	25m	Vermogen [W]	Totaal lumens
Rood	1235	444.5	111.1	49.4	27.8	17.8	75	2250
Groen	2207	794.6	198.7	88.3	49.7	31.8	75	4725
Blauw	809.7	291.5	72.8	32.4	18.2	11.7	75	1650
Wit	2704	973.3	243.3	108.1	60.8	38.9	75	5175
R+G	3310	1192	297.9	134.4	74.5	47.6	150	6150
G+B	3076	1107	276.8	123	69.2	44.3	150	5850
R+B	1874	674.7	168.7	74.9	42.2	26.9	150	3300
R+G+B	3175	1143	285.8	127	71.4	45.7	150	6300
R+G+B+W	3889	1400	350	155.6	87.5	56	150	8550



AANSLUITINGEN



- ① AC Input: Male Connector(M16)
 - ② DMX Input: Male connector(M12)
- ③ AC Output: Female connector(M16)
 - ④ DMX Output: Female connector(M12)

Gebruiksaanwijzing - WW 150 RGBW

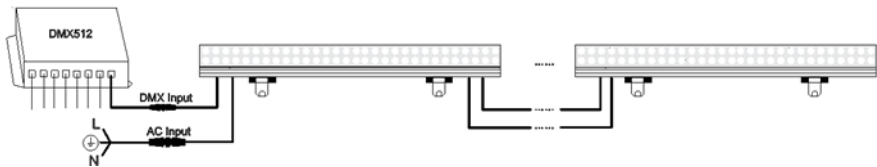
Verbinden met de stroom

Als u een fiche op de voedingskabel installeert om aansluiting op stopcontacten mogelijk te maken, installeer dan een geaard stopcontact volgens de instructies van de fabrikant van de stekker. De aders in de voedingskabel zijn gekleurd volgens de volgende tabel.

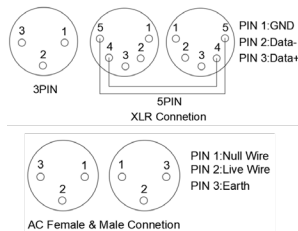
Ader EU	Ader US	Aansluiting	Markering
Bruin	Zwart	Live	L
Blauw	Wit	Neutraal	N
Geel/Groen	Groen	Aarding	GND,PE

Dit product valt onder klasse 1 en moet geaard worden!

Op een 230V stroomkring met 3x1 mm² kabel kunnen er 12 armaturen na elkaar gekoppeld worden. Op een 230V stroomkring met SJOOW 16AWG kabel kunnen 18 armaturen na elkaar gekoppeld worden.



Verbinden met DMX512



Het armatuur is uitgerust met 3-pins XLR-connectors voor DMX Input/Output. Gebruik alleen een afgeschermd twisted-pair kabel die is ontworpen voor 3-pins XLR-connectors om de controller met het armatuur te verbinden of het ene armatuur met het andere.

Om een DMX-keten te verbinden:

1. Sluit de DMX-uitgang van de controller rechtstreeks aan op de DMX-ingang van het eerste armatuur in de DMX-keten.
2. Sluit de DMX-uitgang van het eerste armatuur in de DMX-keten aan op de DMX-ingang van het volgende armatuur.
3. Sluit altijd de DMX-uitgang aan op de ingang van het volgende armatuur totdat alle armaturen zijn verbonden. Overbelast de verbinding niet.
4. Een armatuur met 32 DMX512-adressen (8 stuks * 4 kleuren = 32), 16 armaturen zijn

Gebruiksaanwijzing - WW 150 RGBW

samen 512 adressen, dus maximaal 16 armaturen in een DMX-universe.



INSTALLATIE

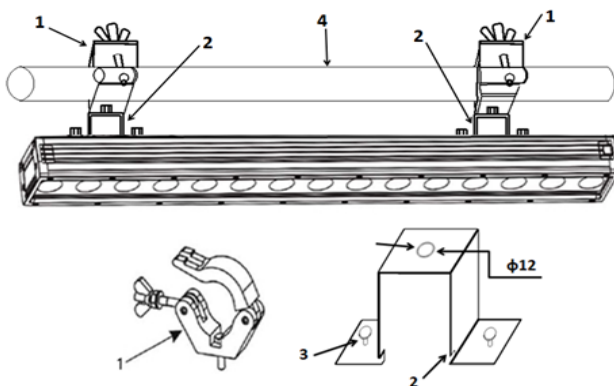
- Zorg ervoor dat de structuur waarop u dit product monteert, het gewicht kan dragen.
- Monteer het product stevig. Dit doe je met een schroef, een moer en een bout. U kunt ook een montageklem gebruiken als u dit product aan een truss bevestigt. De U-vormige steunbeugel heeft drie montagegaten die kunnen worden gebruikt om de klemmen aan de projector te bevestigen.
- Overweeg altijd gemakkelijke toegang tot het apparaat voordat u een locatie voor dit product kiest. Gebruik altijd een veiligheidskabel wanneer u dit product boven het hoofd monteert.
- Bekijk de online video op <http://www.bekafun.com/nl/a/71371821/270w-rgbwa-led-wall-washer-light-18-15w-ip65> voor meer info over het bevestigen van de beugels.



Gebruiksaanwijzing - WW 150 RGBW

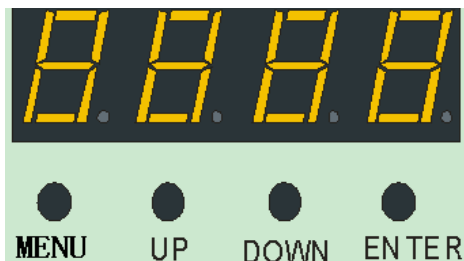
1. Kantel het product om en schroef de aanpasbare beugels in de voorziene schroefgaten.
2. Stel de gewenste hoek in en zet de beugels dan vast met een imbus-sleutel.

Bevestiging op een truss



1. Bevestig de boutklemmen (1) aan de omegahouders (2) met een M12 bout en borgmoer door het gat in de omegahouder.
2. Bevestig de omegahouders aan de wallwasher door beide (M5) schroeven (3) in de voorziene gaten te steken en volledig met de klok mee aan te draaien.
3. Bevestig het armatuur aan een truss en draai beide hijschroeven stevig aan. Gebruik alleen een veiligheidskabel met karabijnhaak met schroefsluiting.

BEDIENING



MENU: selecteer een functie

UP: waarde omhoog

DOWN: waarde omlaag

ENTER: bevestigen en opslaan

Gebruiksaanwijzing - WW 150 RGBW

Menu-overzicht

Druk op “MENU” na inschakeling om verschillende functies te kiezen; Druk op “UP” of “DOWN” om de parameterwaarde aan te passen; Druk op “ENTER” om te bevestigen (met geheugen bij uitschakelen). Na 10 seconden zonder enige bediening, zal het displaypaneel automatisch uitschakelen. Druk op een willekeurige knop om het weer te activeren en te verlichten.

Display	Bereik waarde	Functie en omschrijving
A001	A001-A512	DMX adres (001 - 512) instellen. Standaardwaarde is A001.
34CH	2CH / 4CH / 6CH / 8CH / 32CH / 34CH	Kaalmodus instellen. Standaardwaarde is 8CH.
R255	R000-R255	Rode kleurhelderheid (000 - 255). Standaardwaarde is R255.
G255	G000-G255	Groene Kleurhelderheid (000 - 255). Standaardwaarde is G255.
B255	B000-B255	Blauwe Kleurhelderheid (000 - 255). Standaardwaarde is B255.
W255	W000-W255	Witte Kleurhelderheid (000 - 255). Standaardwaarde is W255.
Y255	Y000-Y255	Amber Kleurhelderheid (000 - 255). Standaardwaarde is Y255.
F000	F000-F255	Stroboscoop snelheid (000-255). Standaardwaarde is F000.
CL01	CL01-CL32	01-32 Statische kleuropties
AU15	AU01-AU15	Kleurwissel effect, 01-15 snelheid instelling.
FA15	FA01-FA15	Kleurfade Effect, 01-15 snelheid instelling.
CP15	CP01-CP15	Kleurpulse Effect, 01-15 snelheid instelling.
EF01	EF01-EF20	Selectie ingebouwde effecten.
SP15	SP01-SP15	Snelheid ingebouwde effecten.
SOU0	SOU0/SOU1	SOU0: Full-Color audio programma, SOU1: Effect audio programma.

Master/Slave bediening

Twee of meer identieke armaturen zijn verbonden via een DMX 3-pins kabel, alle armaturen hebben ID's tussen A001 en A512. Stel 1 exemplaar in als Master armatuur en de andere als Slave armaturen. Wanneer het Master armatuur de geleidelijke, pulserende, springende of zelfwerkende effecten aanpast, zullen alle Slave armaturen dezelfde geleidelijke, pulserende, springende of zelfwerkende effecten synchroniseren.

Opmerking:

1. Slechts 1 exemplaar kan als Master worden ingesteld in een groep. Als er meerdere Masters zijn, zullen alle armaturen niet synchroniseren.
2. Alle armaturen kunnen alleen werken wanneer de DMX512-console is uitgeschakeld.

DMX512 bediening

Gebruiksaanwijzing - WW 150 RGBW

Nadat u klaar bent met het instellen van het adres van alle armaturen, sluit u alle armaturen aan op de DMX512-console. De adrescode stopt met knipperen, wat betekent dat het DMX512-console signaal naar de armaturen is verzonden. Gebruik de DMX512-console om relevante functies te bedienen volgens de instructies van elk kanaal.

DMX-TABEL

2-kanaals

CH	Functie	Waarde	Omschrijving
1	Effect	000-009	No effect
		010-019	CH02 channel selection color
		020-029	Jump effect
		030-039	Gradual effect
		040-049	Pulse effect
		050-059	Color Running effect 1

Gebruiksaanwijzing - WW 150 RGBW

1	Effect	060-069	Color Running effect 2
		070-079	Color Running effect 3
		080-089	Color Running effect 4
		090-099	Color Running effect 5
		100-109	Color Running effect 6
		110-119	Color Running effect 7
		120-129	Color Running effect 8
		130-139	Color Running effect 9
		140-149	Color Running effect 10
		150-159	Color Running effect 11
		160-169	Color Running effect 12
		170-179	Color Running effect 13
		180-189	Color Running effect 14
		190-199	Color Running effect 15
		200-209	Color Running effect 16
		210-219	Color Running effect 17
		220-229	Color Running effect 18
		230-239	Color Running effect 19
		240-249	Color Running effect 20
		250-255	-
2	Speed	000-255	Speed Function, from slow to fast; For A010-A019: - 010-049: R; 050-089: G; 090-129:B; 130-169:W; 170-209:RG; 210-249:GB; 250-255:RB

4-kanaals

CH	Functie	Waarde	Omschrijving
1	Red	000-255	Red dimmer, from dark to bright
2	Green	000-255	Green dimmer, from dark to bright
3	Blue	000-255	Blue dimmer, from dark to bright
4	White	000-255	White dimmer, from dark to bright

6-kanaals

CH	Functie	Waarde	Omschrijving
----	---------	--------	--------------

Gebruiksaanwijzing - WW 150 RGBW

1	Dimmer	000-255	RGBW total dimmer, from dark to bright
2	Strobe	000-255	RGBW total strobe
3	Red	000-255	Red dimmer, from dark to bright
4	Green	000-255	Green dimmer, from dark to bright
5	Blue	000-255	Blue dimmer, from dark to bright
6	White	000-255	White dimmer, from dark to bright

8-kanaals

CH	Functie	Waarde	Omschrijving	
1	Dimmer	000-255	RGBW total dimmer, from dark to bright	
3	Effect	000-009	No effect	000-255; function speed
		010-019	CH02 channel selection color	010-049;R; 050-089;G; 090-129;B; 130-169;W; 170-209;RG; 210-249;GB; 250-255;RB
		020-029	Jump effect	CH04: function speed
		030-039	Gradual effect	CH04: function speed
		040-049	Pulse effect	CH04: function speed
		050-059	Color Running effect 1	CH04: function speed
		060-069	Color Running effect 2	CH04: function speed
		070-079	Color Running effect 3	CH04: function speed
		080-089	Color Running effect 4	CH04: function speed
		090-099	Color Running effect 5	CH04: function speed
		100-109	Color Running effect 6	CH04: function speed
		110-119	Color Running effect 7	CH04: function speed
		120-129	Color Running effect 8	CH04: function speed
		130-139	Color Running effect 9	CH04: function speed
		140-149	Color Running effect 10	CH04: function speed
		150-159	Color Running effect 11	CH04: function speed
160-169	Color Running effect 12	CH04: function speed		
170-179	Color Running effect 13	CH04: function speed		
180-189	Color Running effect 14	CH04: function speed		
190-199	Color Running effect 15	CH04: function speed		

Gebruiksaanwijzing - WW 150 RGBW

3	Effect	200-209	Color Running effect 16	CH04: function speed
		210-219	Color Running effect 17	CH04: function speed
		220-229	Color Running effect 18	CH04: function speed
		230-239	Color Running effect 19	CH04: function speed
		240-249	Color Running effect 20	CH04: function speed
5	Red	000-255	Red dimmer, from dark to bright	CH02 Strobe speed
6	Green	000-255	Green dimmer, from dark to bright	CH02 Strobe speed
7	Blue	000-255	Blue dimmer, from dark to bright	CH02 Strobe speed
8	White	000-255	White dimmer, from dark to bright	CH02 Strobe speed

32-kanaals

CH	Funcctie	Waarde	Omschrijving
1	Pixel 1 Red	000-255	R1 dimmer, from dark to bright
2	Pixel 1 Green	000-255	G1 dimmer, from dark to bright
3	Pixel 1 Blue	000-255	B1 dimmer, from dark to bright
4	Pixel 1 White	000-255	W1 dimmer, from dark to bright
5	Pixel 1 Red	000-255	R2 dimmer, from dark to bright
6	Pixel 2 Green	000-255	G2 dimmer, from dark to bright
7	Pixel 2 Blue	000-255	B2 dimmer, from dark to bright
8	Pixel 2 White	000-255	W2 dimmer, from dark to bright
---	---	---	...
25	Pixel 7 Red	000-255	R7 dimmer, from dark to bright
26	Pixel 7 Green	000-255	G7 dimmer, from dark to bright
27	Pixel 7 Blue	000-255	B7 dimmer, from dark to bright
28	Pixel 7 White	000-255	W7 dimmer, from dark to bright
29	Pixel 8 Red	000-255	R8 dimmer, from dark to bright
30	Pixel 8 Green	000-255	G8 dimmer, from dark to bright
31	Pixel 8 Blue	000-255	B8 dimmer, from dark to bright
32	Pixel 8 White	000-255	W8 dimmer, from dark to bright

34-kanaals is identiek aan 32-kanaals met CH01 RGBW total dimming en CH02 RGBW total strobe.

Manuel d'utilisation - WW 150 RGBW

INTRODUCTION

Merci beaucoup d'avoir acheté nos produits. Pour optimiser les performances de votre laser, lisez attentivement ce manuel et familiarisez-vous avec les opérations de base de ce système. Ces instructions contiennent également des informations de sécurité importantes concernant l'utilisation et l'entretien de ce système. Conservez ce manuel avec l'appareil pour une utilisation future. Si vous vendez ce produit à un autre utilisateur, assurez-vous qu'il reçoive également ce document.

REMARQUE

Nous nous efforçons continuellement d'améliorer la qualité de nos produits. Par conséquent, le contenu de ce manuel est sujet à changement sans préavis. Nous avons fait de notre mieux pour garantir l'exactitude de ce manuel. Si vous avez des questions ou constatez des erreurs, veuillez nous contacter directement pour les corriger.

CONTENU

- Lèche-mur(1x)
- Supports de sol/mur réglables (2x)
- Supports de crochet (2x)

ACCESSOIRES OPTIONNELS

- Flightcase pour 8 pcs
- Powercon True 1 câbles électriques

INSTRUCTIONS DE DÉBALLAGE

Ouvrez le colis et déballez soigneusement tout ce qu'il contient. Vérifiez que toutes les pièces sont présentes et en bon état. N'utilisez pas d'équipement qui semble endommagé. Si des pièces sont manquantes ou endommagées, informez-en immédiatement votre transporteur ou votre distributeur local.

CARACTÉRISTIQUES

Tension d'entrée	AC100-277V, 50/60Hz
Consommation d'énergie	150W
Type de source lumineuse	3535 RGBW LED multichips (4 en 1)
Couleurs	Rouge : 620-630 nm, vert : 520-525 nm, bleu : 462,5-465 nm, blanc : 6000-7000 K, ambre : 595-598 nm.
Score IP	IP65
Angle de faisceau	10°

Manuel d'utilisation - WW 150 RGBW

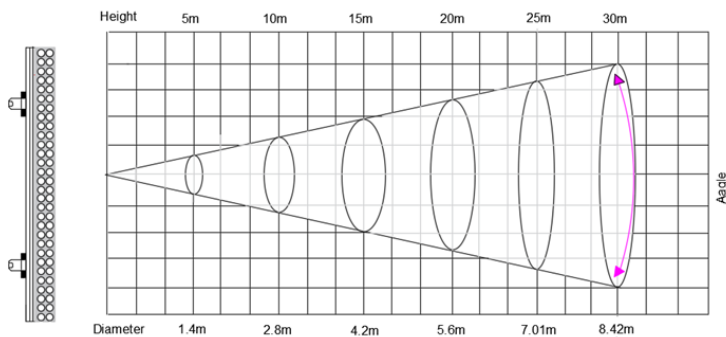
Intensité lumineuse	3889 lx @ 3 m / 8550 lm
Poids net	6.78kg
Dimensions	1005*160*180mm
Modes d'utilisation	DMX512, master/slave, stand alone, auto run

LES DIMENSIONS



Model	Taille A (mm)	Taille B (mm)	Taille C (mm)	Taille D (mm)	Taille E (mm)
150 RGBW C type	1005	100	110	174	160

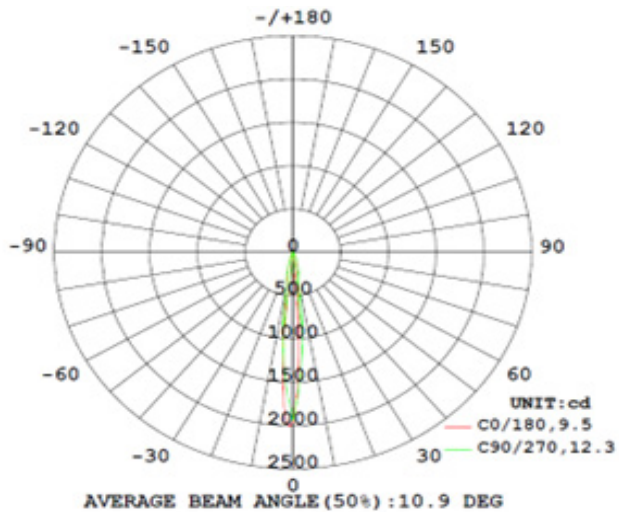
DONNÉES PHOTOMÉTRIQUES



Éclairage moyen lorsque le luminaire est à différentes distances [lx] ; Flux lumineux total [lm] mesuré avec un goniophotomètre.

Manuel d'utilisation - WW 150 RGBW

	3 m	5 m	10m	15m	20m	25m	Vermogen [W]	Totaal lumens
Rood	1235	444.5	111.1	49.4	27.8	17.8	75	2250
Groen	2207	794.6	198.7	88.3	49.7	31.8	75	4725
Blauw	809.7	291.5	72.8	32.4	18.2	11.7	75	1650
Wit	2704	973.3	243.3	108.1	60.8	38.9	75	5175
R+G	3310	1192	297.9	134.4	74.5	47.6	150	6150
G+B	3076	1107	276.8	123	69.2	44.3	150	5850
R+B	1874	674.7	168.7	74.9	42.2	26.9	150	3300
R+G+B	3175	1143	285.8	127	71.4	45.7	150	6300
R+G+B+W	3889	1400	350	155.6	87.5	56	150	8550



CONNEXIONS

Manuel d'utilisation - WW 150 RGBW



- ❶ AC Input: Male Connector(M16) | ❷ DMX Input: Male connector(M12)
- ❸ AC Output: Female connector(M16) | ❹ DMX Output: Female connector(M12)

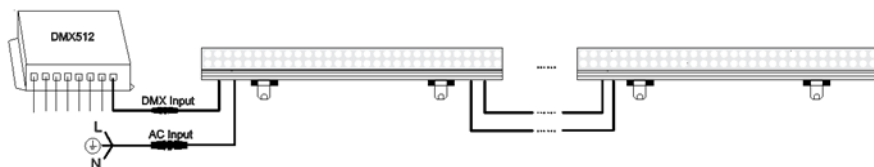
Connectez au électricité

Si vous installez une prise sur le cordon d'alimentation pour permettre la connexion aux prises électriques, installez une prise électrique mise à la terre conformément aux instructions du fabricant de la prise. Les conducteurs du câble d'alimentation sont colorés selon le tableau suivant.

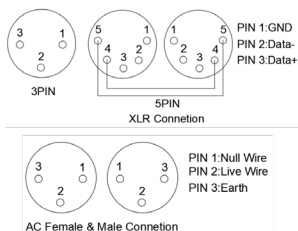
Câble EU	Câble US	Connection	Marquage
Brun	Noir	Live	L
Bleu	Blanc	Neutral	N
Jaune/Vert	Vert	Ground	GND,PE

Ce produit appartient à la classe 1 et doit être mis à la terre !

Sur un circuit 230V avec un câble de 3x1 mm², 12 luminaires peuvent être reliés l'un à l'autre. Sur un circuit 230V avec un câble SJOOW 16AWG, 18 luminaires peuvent être reliés l'un à l'autre.



Connectez au DMX512

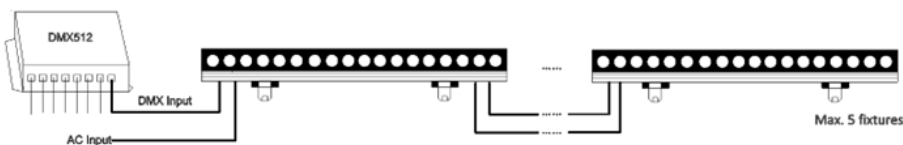


Manuel d'utilisation - WW 150 RGBW

Le luminaire est équipé de connecteurs XLR à 3 broches pour l'entrée/sortie DMX. Utilisez uniquement un câble blindé à paire torsadée conçu pour les connecteurs XLR à 3 broches pour connecter le contrôleur au luminaire ou un luminaire à un autre.

Pour connecter une chaîne DMX:

1. Connectez la sortie DMX du contrôleur directement à l'entrée DMX du premier appareil de la chaîne DMX.
2. Connectez la sortie DMX du premier appareil de la chaîne DMX à l'entrée DMX de l'appareil suivant.
3. Connectez toujours la sortie DMX à l'entrée de l'appareil suivant jusqu'à ce que tous les appareils soient connectés. Ne surchargez pas la connexion.
4. Un appareil a 32 adresses DMX512 (8 pièces * 4 couleurs = 32), 16 appareils totalisent 512 adresses, soit un maximum de 16 appareils dans un univers DMX.

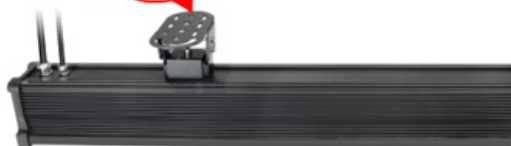


INSTALLATION

- Assurez-vous que la structure sur laquelle vous montez ce produit peut supporter le poids.
- Montez le produit en toute sécurité. Vous faites cela avec une vis, un écrou et un boulon. Vous pouvez également utiliser une pince de montage pour fixer ce produit à une ferme. Le support en forme de U comporte trois trous de montage qui peuvent être utilisés pour fixer les pinces au projecteur.
- Tenez toujours compte de la facilité d'accès à l'appareil avant de choisir un emplacement pour ce produit. Utilisez toujours un câble de sécurité lors du montage de ce produit en hauteur.
- Regardez la vidéo en ligne sur <http://www.bekafun.com/nl/a/71371821/270w-rgbw-led-wall-washer-light-18-15w-ip65> pour plus d'informations sur la fixation des supports.

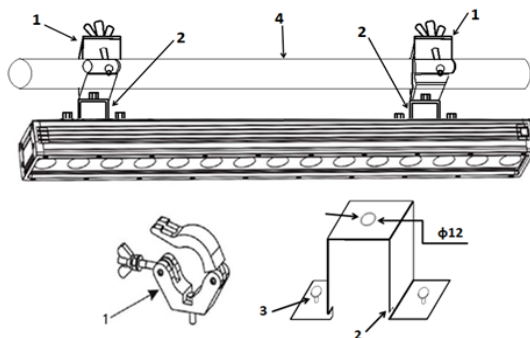


180° Adjustable Bracket



1. Inclinez le produit et vissez les supports réglables dans les trous de vis fournis.
2. Ajustez l'angle souhaité puis serrez les supports avec une clé Allen.

Montage sur structure

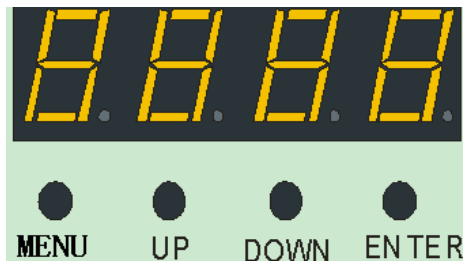


1. Fixez les colliers de serrage (1) aux supports oméga (2) à l'aide d'un boulon M12 et d'un contre-écrou à travers le trou du support oméga.
2. Fixez les supports Omega au lèche-mur en insérant les deux vis M5 (3) dans les trous prévus à cet effet et en les tournant complètement dans le sens des aiguilles d'une montre.

Manuel d'utilisation - WW 150 RGBW

- Fixez le luminaire à une ferme et serrez fermement les deux vis de levage. Utilisez uniquement un câble de sécurité avec un mousqueton à vis.

UTILISATION



MENU: sélectionner une fonction

UP: valeur +1

DOWN: valeur -1

ENTER: confirmer et enregistrer

Aperçu des menus

Appuyez sur « MENU » après la mise sous tension pour choisir différentes fonctions ; Appuyez sur « UP » ou « DOWN » pour régler la valeur du paramètre ; Appuyez sur « ENTER » pour confirmer. Après 10 secondes sans aucune opération, le panneau d'affichage s'éteint automatiquement. Appuyez sur n'importe quel bouton pour l'activer et l'éclairer à nouveau.

Écran	Atteindre de la valeur	Fonction et description
A001	A001-A512	Définissez l'adresse DMX (001 - 512). La valeur par défaut est A001.
34CH	2CH / 4CH / 6CH / 8CH / 32CH / 34CH	Définir le mode chauffe. La valeur par défaut est 8CH.
R255	R000-R255	Luminosité de la couleur rouge (000 - 255). La valeur par défaut est R255.
G255	G000-G255	Luminosité de la couleur verte (000 - 255). La valeur par défaut est G255.
B255	B000-B255	Luminosité de la couleur bleue (000 - 255). La valeur par défaut est B255.
W255	W000-W255	Luminosité de la couleur blanche (000 - 255). La valeur par défaut est W255.
Y255	Y000-Y255	Luminosité de la couleur ambre (000 - 255). La valeur par défaut est Y255.
F000	F000-F255	Vitesse stroboscopique (000 - 255). La valeur par défaut est F000.
CL01	CL01-CL32	01-32 Options de couleurs statiques

Manuel d'utilisation - WW 150 RGBW

Écran	Atteindre de la valeur	Fonction et description
AU15	AU01-AU15	Effet de changement de couleur, réglage de la vitesse 01 - 15.
FA15	FA01-FA15	Effet de fondu de couleur, réglage de la vitesse 01 - 15.
CP15	CP01-CP15	Effet d'impulsion de couleur, réglage de la vitesse 01 - 15.
EF01	EF01-EF20	Sélection d'effets intégrés.
SP15	SP01-SP15	Effets intégrés de vitesse.

Fonctionnement maître/esclave

Deux ou plusieurs appareils identiques sont connectés via un câble DMX à 3 broches, tous les appareils ont des ID entre A001 et A512. Définissez 1 copie comme appareil maître et l'autre comme appareil esclave. Lorsque l'appareil Master ajuste les effets graduels, pulsés, sautants ou auto-actifs, tous les appareils Slave synchroniseront les mêmes effets graduels, pulsés, sautants ou auto-actifs.

Remarque:

1. Une seule copie peut être définie comme maître dans un groupe. S'il y a plusieurs Masters, tous les appareils ne seront pas synchronisés.
2. Tous les appareils ne peuvent fonctionner que lorsque la console DMX512 est éteinte.

DMX512 bediening

Après avoir fini de définir l'adresse de tous les appareils, connectez tous les appareils à la console DMX512. Le code d'adresse cessera de clignoter, ce qui signifie que le signal de la console DMX512 a été envoyé aux appareils. Utilisez la console DMX512 pour contrôler les fonctions pertinentes selon les instructions de chaque canal.

DMX-TABEL

2 canaux

CH	Function	Valeur	Description
1	Effect	000-009	No effect
		010-019	CH02 channel selection color
		020-029	Jump effect
		030-039	Gradual effect
		040-049	Pulse effect
		050-059	Color Running effect 1

Manuel d'utilisation - WW 150 RGBW

1	Effect	060-069	Color Running effect 2
		070-079	Color Running effect 3
		080-089	Color Running effect 4
		090-099	Color Running effect 5
		100-109	Color Running effect 6
		110-119	Color Running effect 7
		120-129	Color Running effect 8
		130-139	Color Running effect 9
		140-149	Color Running effect 10
		150-159	Color Running effect 11
		160-169	Color Running effect 12
		170-179	Color Running effect 13
		180-189	Color Running effect 14
		190-199	Color Running effect 15
		200-209	Color Running effect 16
		210-219	Color Running effect 17
		220-229	Color Running effect 18
		230-239	Color Running effect 19
		240-249	Color Running effect 20
		2	Speed

4 canaux

CH	Function	Valeur	Description
1	Red	000-255	Red dimmer, from dark to bright
2	Green	000-255	Green dimmer, from dark to bright
3	Blue	000-255	Blue dimmer, from dark to bright
4	White	000-255	White dimmer, from dark to bright

6 canaux

CH	Function	Valeur	Description
1	Dimmer	000-255	RGBW total dimmer, from dark to bright
2	Strobe	000-255	RGBW total strobe

Manuel d'utilisation - WW 150 RGBW

3	Red	000-255	Red dimmer, from dark to bright
4	Green	000-255	Green dimmer, from dark to bright
5	Blue	000-255	Blue dimmer, from dark to bright
6	White	000-255	White dimmer, from dark to bright

8 canaux

CH	Function	Valeur	Description	
1	Dimmer	000-255	RGBW total dimmer, from dark to bright	
3	Effect	000-009	No effect	000-255: speed
		010-019	CH02 channel selection color	010-049:R; 050-089:G; 090-129:B; 130-169:W; 170-209:RG; 210- 249:GB; 250-255:RB
		020-029	Jump effect	CH04: function speed
		030-039	Gradual effect	CH04: function speed
		040-049	Pulse effect	CH04: function speed
		050-059	Color Running effect 1	CH04: function speed
		060-069	Color Running effect 2	CH04: function speed
		070-079	Color Running effect 3	CH04: function speed
		080-089	Color Running effect 4	CH04: function speed
		090-099	Color Running effect 5	CH04: function speed
		100-109	Color Running effect 6	CH04: function speed
110-119	Color Running effect 7	CH04: function speed		

Manuel d'utilisation - WW 150 RGBW

3	Effect	120-129	Color Running effect 8	CH04: function speed
		130-139	Color Running effect 9	CH04: function speed
		140-149	Color Running effect 10	CH04: function speed
		150-159	Color Running effect 11	CH04: function speed
		160-169	Color Running effect 12	CH04: function speed
		170-179	Color Running effect 13	CH04: function speed
		180-189	Color Running effect 14	CH04: function speed
		190-199	Color Running effect 15	CH04: function speed
		200-209	Color Running effect 16	CH04: function speed
		210-219	Color Running effect 17	CH04: function speed
		220-229	Color Running effect 18	CH04: function speed
		230-239	Color Running effect 19	CH04: function speed
		240-249	Cycle breathing effect	CH04: function speed
5	Red	000-255	Red dimmer, from dark to bright	CH02: Strobe speed
6	Green	000-255	Green dimmer, from dark to bright	CH02: Strobe speed
7	Blue	000-255	Blue dimmer, from dark to bright	CH02: Strobe speed
8	White	000-255	White dimmer, from dark to bright	CH02: Strobe speed

32 canaux

CH	Function	Valeur	Description
1	Pixel 1 Red	000-255	R1 dimmer, from dark to bright
2	Pixel 1 Green	000-255	G1 dimmer, from dark to bright
3	Pixel 1 Blue	000-255	B1 dimmer, from dark to bright
4	Pixel 1 White	000-255	W1 dimmer, from dark to bright
5	Pixel 1 Red	000-255	R1 dimmer, from dark to bright
6	Pixel 2 Green	000-255	G2 dimmer, from dark to bright
7	Pixel 2 Blue	000-255	B2 dimmer, from dark to bright
8	Pixel 2 White	000-255	W2 dimmer, from dark to bright
---	---	---	...
25	Pixel 17 Red	000-255	R7 dimmer, from dark to bright
26	Pixel 17 Green	000-255	G7 dimmer, from dark to bright
27	Pixel 17 Blue	000-255	B7 dimmer, from dark to bright
28	Pixel 17 White	000-255	W7 dimmer, from dark to bright

Manuel d'utilisation - WW 150 RGBW

29	Pixel 8 Red	000-255	R8 dimmer, from dark to bright
30	Pixel 8 Green	000-255	G8 dimmer, from dark to bright
31	Pixel 8 Blue	000-255	B8 dimmer, from dark to bright
32	Pixel 8 White	000-255	W8 dimmer, from dark to bright

34 canaux est identique à 32 canaux avec CH01 RGBW total dimming et CH02 RGBW total strobe.

Manual - WW 150 RGBW

INTRODUCTION

Thank you very much for purchasing our products. To optimize the performance of your laser, read this manual carefully and become familiar with the basic operations of this system. These instructions also contain important safety information regarding the use and maintenance of this system. Keep this manual with the device for future use. If you sell this product to another user, make sure he/she also receives this document.

REMARK

We continually strive to improve the quality of our products. Therefore, the contents of this manual are subject to change without notice. We have done our best to ensure the accuracy of this manual. If you have any questions or find any errors, please contact us directly to correct them.

CONTENT

- Wall Washer (1x)
- Adjustable floor/wall brackets (2x)
- Clamp brackets (2x)

OPTIONELE ACCESSOIRES

- Flightcase for 8 pcs
- Powercon True 1 powercables

UNPACKING INSTRUCTIONS

Open the package and carefully unpack everything inside. Check that all parts are present and in good condition. Do not use equipment that appears damaged. If any parts are missing or damaged, notify your carrier or local distributor immediately.

SPECIFICATIONS

Input voltage	AC100-277V, 50/60Hz
Power	150W
Lightsource type	3535 RGBW LED multichips (4 in 1)
Colours	Red: 620-630nm, Green:520-525nm, Blue:462.5-465nm, White:6000-7000K, Amber: 595-598nm
IP rating	IP65
Angle	10°
Light strength	3889 lx @ 3 m / 8550 lm
Net weight	6.78kg

Manual - WW 150 RGBW

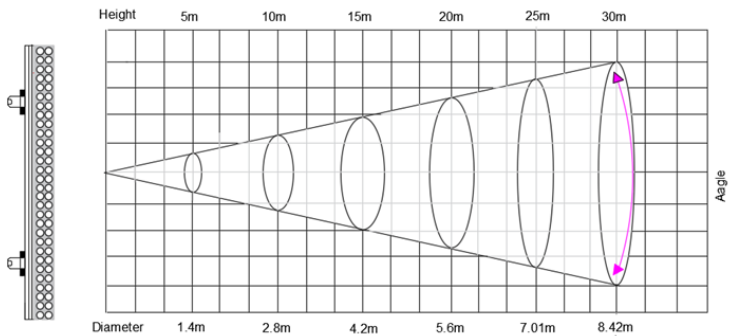
Dimensions	1005*160*180mm
Modes	DMX512, master/slave, stand alone, auto run

DIMENSIONS



Model	Size A (mm)	Size B (mm)	Size C (mm)	Size D (mm)	Size E (mm)
150 RGBW C type	1005	100	110	174	160

PHOTOMETRIC DATA

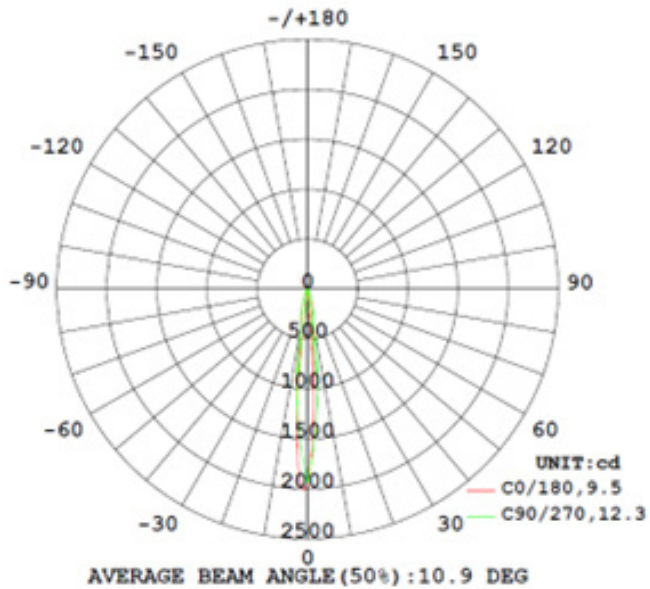


Average illumination when the luminaire is at different distances [lx]; Total lumen output [lm] measured with a goniophotometer.

	3 m	5 m	10m	15m	20m	25m	Vermogen [W]	Totaal lumens
Rood	1235	444.5	111.1	49.4	27.8	17.8	75	2250
Groen	2207	794.6	198.7	88.3	49.7	31.8	75	4725

Manual - WW 150 RGBW

	3 m	5 m	10m	15m	20m	25m	Vermogen [W]	Totaal lumens
Blauw	809.7	291.5	72.8	32.4	18.2	11.7	75	1650
Wit	2704	973.3	243.3	108.1	60.8	38.9	75	5175
R+G	3310	1192	297.9	134.4	74.5	47.6	150	6150
G+B	3076	1107	276.8	123	69.2	44.3	150	5850
R+B	1874	674.7	168.7	74.9	42.2	26.9	150	3300
R+G+B	3175	1143	285.8	127	71.4	45.7	150	6300
R+G+B+W	3889	1400	350	155.6	87.5	56	150	8550



CONNECTIONS



- 1** AC Input: Male Connector(M16)
- 2** DMX Input: Male connector(M12)
- 3** AC Output: Female connector(M16)
- 4** DMX Output: Female connector(M12)

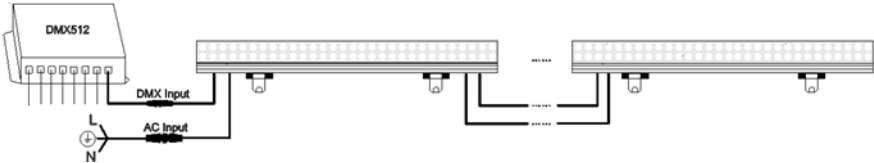
Connecting with current

If you install a plug on the power cord to allow connection to electrical outlets, install a grounded electrical outlet according to the plug manufacturer's instructions. The cores in the power cable are colored according to the following table.

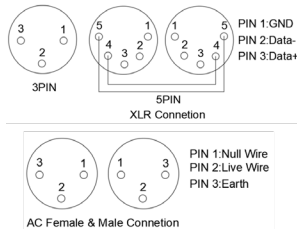
Cable EU	Cable US	Connection	Marking
Bruin	Zwart	Live	L
Blauw	Wit	Neutraal	N
Geel/Groen	Groen	Aarding	GND,PE

This is a class 1 product and must be grounded!

On a 230V circuit with 3x1 mm² cable, 12 luminaires can be linked one after the other. On a 230V circuit with SJOOW 16AWG cable, 18 luminaires can be linked one after the other.



Connection with DMX512

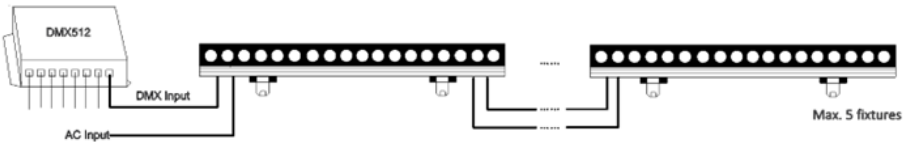


Manual - WW 150 RGBW

The fixture is equipped with 3-pin XLR connectors for DMX Input/Output. Use only a shielded twisted-pair cable designed for 3-pin XLR connectors to connect the controller to the fixture or one fixture to another.

Making a DMX512 chain:

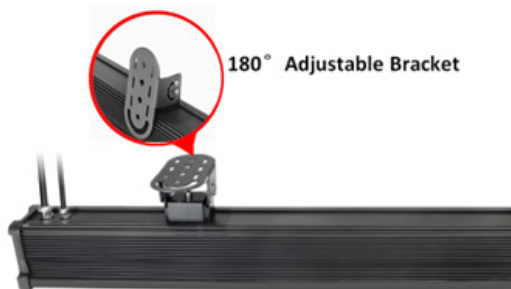
1. Connect the DMX output of the controller directly to the DMX input of the first fixture in the DMX chain.
2. Sluit de DMX-uitgang van het eerste armatuur in de DMX-keten aan op de DMX-ingang van het volgende armatuur.
3. Connect the DMX output of the first fixture in the DMX chain to the DMX input of the next fixture.
4. A fixture with 32 DMX512 addresses (8 pieces * 4 colours = 32), 16 fixtures add up to 512 addresses, so a maximum of 16 fixtures in a DMX universe.



INSTALLATION

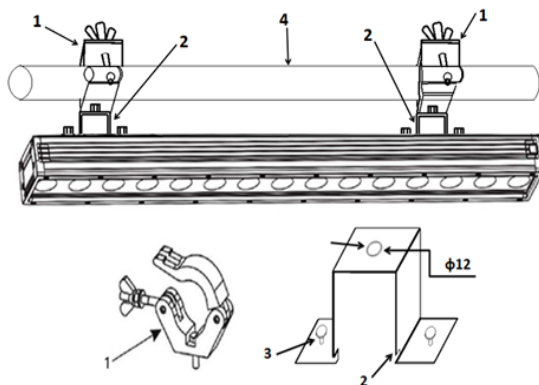
- Make sure the structure you are mounting this product on can support the weight.
- Mount the product securely. You do this with a screw, a nut and a bolt. You can also use a mounting clamp when attaching this product to a truss. The U-shaped support bracket has three mounting holes that can be used to attach the clamps to the projector.
- Always consider easy access to the device before choosing a location for this product. Always use a safety cable when mounting this product overhead.
- Watch the online video at <http://www.bekafun.com/nl/a/71371821/270w-rgbw-led-wall-washer-light-18-15w-ip65> for more information about attaching the brackets.





1. Tilt the product over and screw the adjustable brackets into the provided screw holes.
2. Set the desired angle and then tighten the brackets with an Allen key.

Mounting on a truss



1. Bolt clamps (1) to the omega holders (2) with M12 bolt and lock nut through the hole in the omega holder.
2. Fasten the omega holders to the brackets by inserting both screws M5 (3) into the holes of the brackets and tighten fully clockwise.
3. Clamp the fixture on a truss and tighten both rigging clamps. Use only the safety wire with a snap hook with screw lock gate.

USAGE



MENU: selects a function

UP: value up

DOWN: value down

ENTER: confirm and save

Menu

Press “MENU” after power on, to choose different function; Press “UP” or “DOWN” to modify the parameter value; Press “ENTER” to confirm (with power off memory).

After 10 seconds without any operation, the display panel will automatically turn off, press any button to wake up and light up.

Display	Value range	Function and description
A001	A001-A512	DMX address (001 - 512) setting. The default is A001.
92CH	2CH / 5CH / 7CH / 9CH / 90CH / 92CH	Channel Mode setting. The default is 92CH.
R255	R000-R255	Red Color brightness (000 - 255) setting. The default is R255.
G255	G000-G255	Green Color brightness (000 - 255) setting. The default is G255.
B255	B000-B255	Blue Color brightness (000 - 255) setting. The default is B255.
W255	W000-W255	White Color brightness (000 - 255) setting. The default is W255.
Y255	Y000-Y255	Amber Color brightness (000 - 255) setting. The default is Y255.
F000	F000-F255	Strobe speed (000-255) setting. The default is F000.
CL01	CL01-CL32	01-32 Static Color option.
AU15	AU01-AU15	Color Jump effect, 01-15 speed setting.
FA15	FA01-FA15	Color Gradual Effect, 01-15 speed setting.
CP15	CP01-CP15	Color Pulse Effect, 01-15 speed setting.
EF01	EF01-EF20	01-20 Mode Built-In Lighting Effect
SP15	SP01-SP15	Built-In Lighting Effect, 01-15 speed setting.

Master/Slave control

Two or more same fixtures are connected through DMX 3pin cable, all fixtures ID are within

Manual - WW 150 RGBW

A001-A512, set 1pcs as Master fixture, and other all are Slave fixture; When the Master fixture adjust the gradual, pulse change, jump change or self working effects, all slave fixture will synchronize the same gradual, pulse change, jump change or self working effects.

Remark:

1. Only 1pcs Master can be set in a group. If there are many Master, all fixtures will not synchronize.
2. All fixture can only work when the DMX512 console is turned off.

DMX512 control

After finish setting the address of all fixtures, connect all fixtures to DMX512 console. The address code will stop flash, that means DMX512 console signal has been sent to fixtures. Use DMX512 console to control relevant functions according to the instructions of each channel

DMX-TABEL

2-channels

CH	Fucntion	Value	Description
1	Effect	000-009	No effect
		010-019	CH02 channel selection color
		020-029	Jump effect
		030-039	Gradual effect
		040-049	Pulse effect
		050-059	Color Running effect 1
		060-069	Color Running effect 2
		070-079	Color Running effect 3

Manual - WW 150 RGBW

1	Effect	080-089	Color Running effect 4
		090-099	Color Running effect 5
		100-109	Color Running effect 6
		110-119	Color Running effect 7
		120-129	Color Running effect 8
		130-139	Color Running effect 9
		140-149	Color Running effect 10
		150-159	Color Running effect 11
		160-169	Color Running effect 12
		170-179	Color Running effect 13
		180-189	Color Running effect 14
		190-199	Color Running effect 15
		200-209	Color Running effect 16
		210-219	Color Running effect 17
		220-229	Color Running effect 18
		230-239	Color Running effect 19
240-249	Color Running effect 20		
2	Speed	000-255	Speed Function, from slow to fast; For A010-A019: - 010-049: R; 050-089: G; 090-129: B; 130-169: W; 170-209: RG; 210-249: GB; 250-255: RB

4-channels

CH	Fucntion	Value	Description
1	Red	000-255	Red dimmer, from dark to bright
2	Green	000-255	Green dimmer, from dark to bright
3	Blue	000-255	Blue dimmer, from dark to bright
4	White	000-255	White dimmer, from dark to bright

6-channels

CH	Fucntion	Value	Description
1	Dimmer	000-255	RGBW total dimmer, from dark to bright
2	Strobe	000-255	RGBW total strobe
3	Red	000-255	Red dimmer, from dark to bright

Manual - WW 150 RGBW

4	Green	000-255	Green dimmer, from dark to bright
5	Blue	000-255	Blue dimmer, from dark to bright
6	White	000-255	White dimmer, from dark to bright

8-channels

CH	Fucntion	Value	Description	
1	Dimmer	000-255	RGBW total dimmer, from dark to bright	
3	Effect	000-009	No effect	000-255: speed
		010-019	CH02 channel selection color	010-049:R; 050-089:G; 090-129:B; 130-169:W; 170-209:RG; 210-249:GB; 250-255:RB
		020-029	Jump effect	CH04: function speed
		030-039	Gradual effect	CH04: function speed
		040-049	Pulse effect	CH04: function speed
		050-059	Color Running effect 1	CH04: function speed
		060-069	Color Running effect 2	CH04: function speed
		070-079	Color Running effect 3	CH04: function speed
		080-089	Color Running effect 4	CH04: function speed
		090-099	Color Running effect 5	CH04: function speed
		100-109	Color Running effect 6	CH04: function speed
		110-119	Color Running effect 7	CH04: function speed
		120-129	Color Running effect 8	CH04: function speed
		130-139	Color Running effect 9	CH04: function speed
		140-149	Color Running effect 10	CH04: function speed
		150-159	Color Running effect 11	CH04: function speed
		160-169	Color Running effect 12	CH04: function speed
		170-179	Color Running effect 13	CH04: function speed
		180-189	Color Running effect 14	CH04: function speed
		190-199	Color Running effect 15	CH04: function speed
200-209	Color Running effect 16	CH04: function speed		
210-219	Color Running effect 17	CH04: function speed		
220-229	Color Running effect 18	CH04: function speed		
230-239	Color Running effect 19	CH04: function speed		

Manual - WW 150 RGBW

3	Effect	240-249	Color Running effect 20	CH04: function speed
5	Red	000-255	Red dimmer, from dark to bright	CH02: strobe speed
6	Green	000-255	Green dimmer, from dark to bright	CH02: strobe speed
7	Blue	000-255	Blue dimmer, from dark to bright	CH02: strobe speed
8	White	000-255	White dimmer, from dark to bright	CH02: strobe speed

32-channels

CH	Fucntion	Value	Description
1	Pixel 1 Red	000-255	R1 dimmer, from dark to bright
2	Pixel 1 Green	000-255	G1 dimmer, from dark to bright
3	Pixel 1 Blue	000-255	B1 dimmer, from dark to bright
4	Pixel 1 White	000-255	W1 dimmer, from dark to bright
5	Pixel 1 Red	000-255	R2 dimmer, from dark to bright
6	Pixel 2 Green	000-255	G2 dimmer, from dark to bright
7	Pixel 2 Blue	000-255	B2 dimmer, from dark to bright
8	Pixel 2 White	000-255	W2 dimmer, from dark to bright
---	---	---	...
25	Pixel 7 Red	000-255	R7 dimmer, from dark to bright
26	Pixel 7 Green	000-255	G7 dimmer, from dark to bright
27	Pixel 7 Blue	000-255	B7 dimmer, from dark to bright
28	Pixel 7 White	000-255	W7 dimmer, from dark to bright
29	Pixel 8 Red	000-255	R8 dimmer, from dark to bright
30	Pixel 8 Green	000-255	G8 dimmer, from dark to bright
31	Pixel 8 Blue	000-255	B8 dimmer, from dark to bright
32	Pixel 8 White	000-255	W8 dimmer, from dark to bright

34 channels is identical to 32 channels with CH01 RGBW total dimming and CH02 RGBW total strobe.