

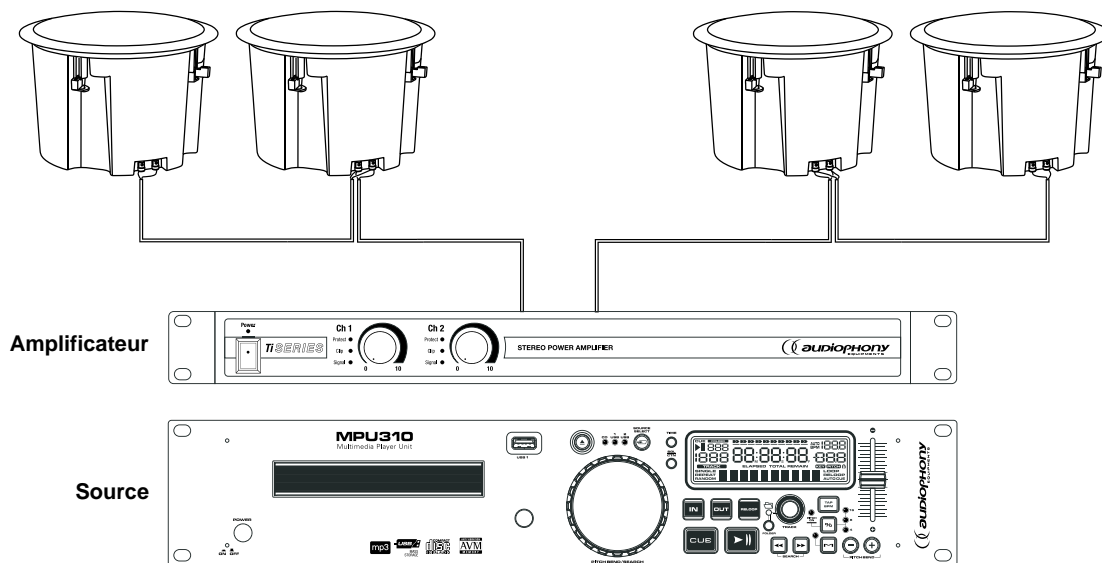
# CHF860

**Enceinte plafonnier encastrable Hi-Fi  
60Watts RMS – 2 voies**

Donnez l'excellence du son Hi-Fi à vos installations avec ce plafonnier encastrable en basse impédance. Délivrant un son chaleureux, précis et parfaitement équilibré grâce à son système deux voies, le CHF860 reste avant tout un produit d'installation particulièrement abouti au design sobre et élégant. Son système de crochets tournants assure une mise en place simple et rapide dans un panneau ou dans un faux plafond.

<b>Puissance</b>	60W - 250W max.
<b>Impédance</b>	8 Ohms
<b>Composants</b>	Haut-parleur 8 pouces (21 cm) avec tweeter de 1 pouce (25 mm) coaxial
<b>Sensibilité (1W/1m)</b>	Supérieur à 90 dB, +/-3dB
<b>Réponse en fréquence</b>	40 Hz - 20 KHz
<b>Construction</b>	Corps en ABS blanc, grille métallique blanche
<b>Accroche</b>	4 pattes à visser
<b>Connections</b>	2 Connecteurs à poussoir
<b>Diamètre de découpe pour le montage</b>	Ø247 mm
<b>Dimensions</b>	Ø280 x 195 mm
<b>Poids</b>	2,48 Kg

## Mise en situation



L'impédance du CHF860 est de 8 Ohms, vérifiez l'impédance minimale acceptée par votre amplificateur avant de réaliser des associations série ou parallèle.  
L'illustration ci-dessus représente une installation avec deux CHF860 en parallèle sur chaque sortie de l'amplificateur, l'impédance est alors de 4 Ohms sur chaque sortie.

Pour rappel :

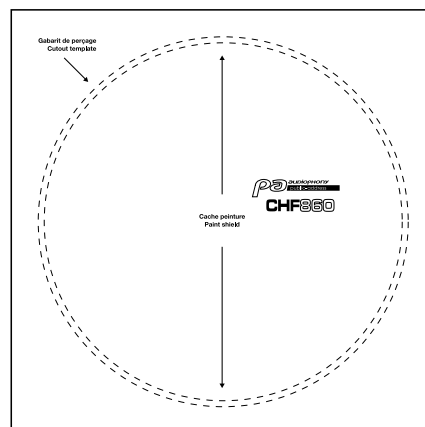
- 4 CHF860 en parallèle donnent une impédance de 2 Ohms.
- 2 CHF860 en série donnent une impédance de 16 Ohms.

## Utilisation du gabarit fourni

Le cercle extérieur donne la forme et la dimension du diamètre de perçage.

Le disque intérieur fourni un cache qui vous sera utile si vous décidez de repeindre le plafonnier.

Prenez garde lorsque vous peignez la grille à ne pas obstruer les perçages.



## Dimensions

