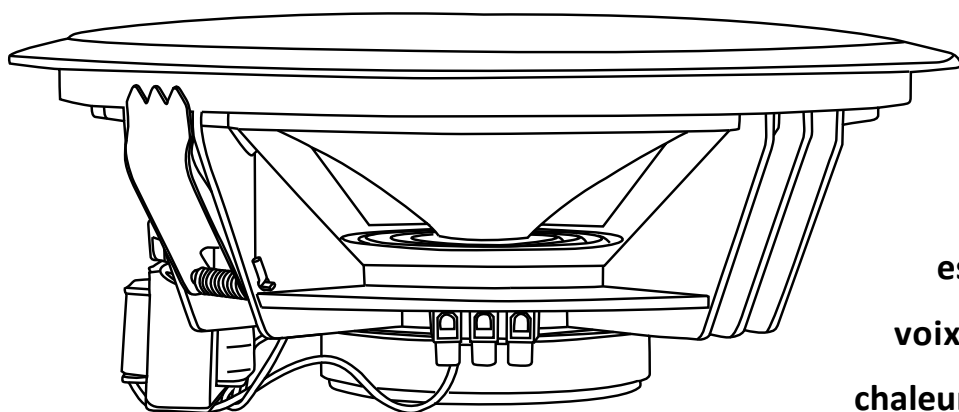


CHP606

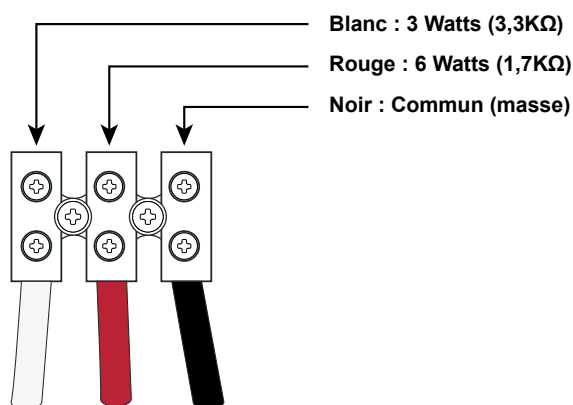


Plafonnier à haut-parleur large bande de 16 cm.

Le haut-parleur double cône est idéal pour la reproduction des voix pour des annonces claires et chaleureuses.

Puissances	3 ou 6 Watts sous 100V - en fonction du branchement
Alimentation	100 V
Impédances	3,3 K Ω ou 1,7 K Ω
Composants	Haut-parleur 6,5 pouces à double cône
Sensibilité (1W/1m)	90 dB, +/-3dB
Réponse en fréquence	110 Hz - 13 KHz
Construction	Corps en ABS blanc, grille métallique blanche
Accroche	2 pattes à ressort
Connections	Connecteur 3 broches (blanc : 3W / Rouge : 6W / noir : Commun)
Diamètre de découpe pour le montage	Ø200 mm
Dimensions	Ø230 x 90 mm
Poids	900 g

Câblage

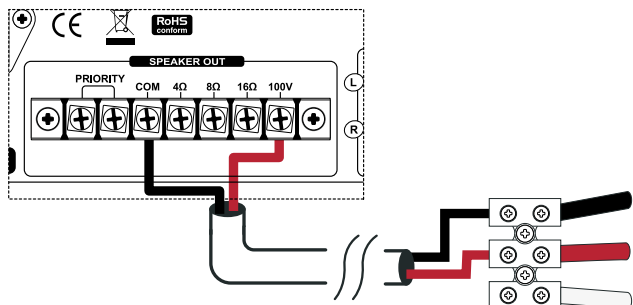



La puissance du plafonnier CHP606 est déterminée par les câbles qui seront reliés à l'amplificateur.

Le code couleur ci-contre vous montre les différentes puissances disponibles en fonction de la couleur du câble.

Vous devez prendre garde à ce que la somme des puissances de tous les haut-parleurs reliés à l'amplificateur ne dépasse pas la puissance maximale de ce dernier.


- 1 - Reliez toujours le câble noir à la borne nommée "COM" du bornier de sortie de l'amplificateur.
- 2 - Sélectionnez le câble de la couleur qui correspond à la puissance désirée.
- 3 - Reliez le câble sélectionné à la borne 100V du bornier de sortie de l'amplificateur.





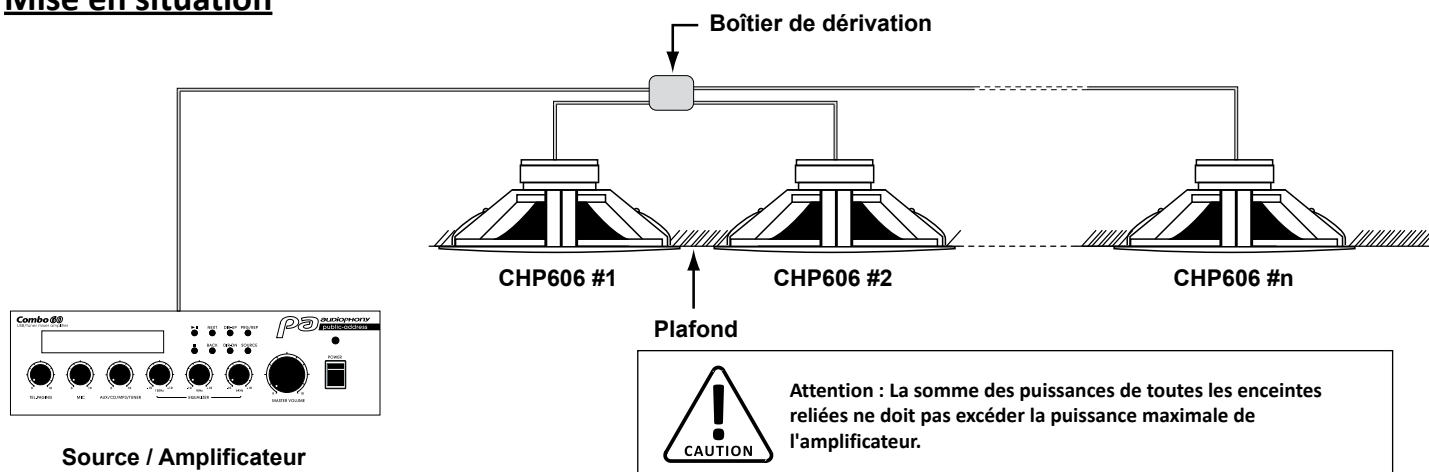
CAUTION

Attention : Tension dangereuse
Les haut-parleurs doivent être reliés à l'amplificateur en dernier.
Mettez l'amplificateur sous tension lorsque l'installation est terminée et vérifiée



Ci-contre, un exemple de câblage pour une puissance choisie de 6 watts.

Mise en situation



Dimensions

