

S8 S8W

Code:9691

Code:9692

audiophony

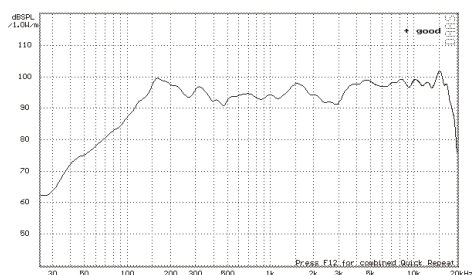
EQUIPMENTS

Enceinte passive de 150W RMS avec boomer de 8 pouces.

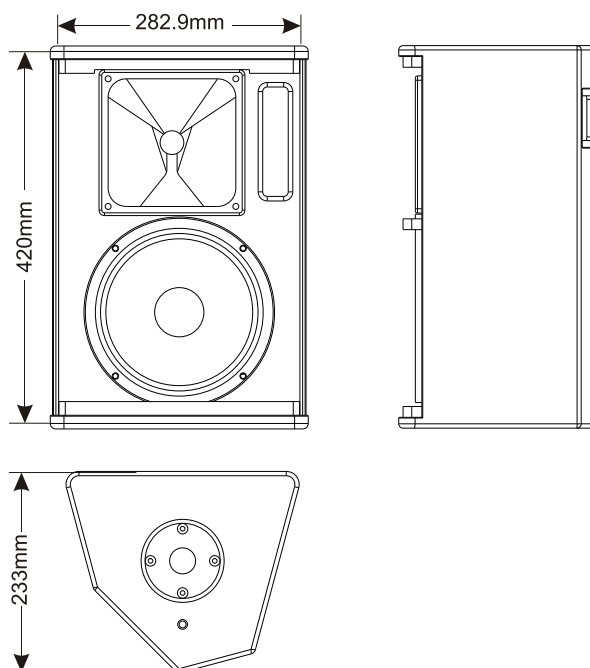
- Caisse en multiplis à pan coupé
 - Finition : Peinture époxy noire granitée, Grille métallique interne, 1 poignée intégrées
 - Réponse en fréquence (-3dB) : 80Hz - 19kHz
 - Puissance : 150 W RMS / 300 W peak
 - Impédance : 8 ohms
 - Sensibilité 1W/1m : 94 dB / 121 dB peak
 - Boomer : 8 pouces chassis alu à bobine de 50 mm
 - Tweeter : Moteur 1 pouce à bobine de 44 mm
 - Dispersion horizontale : 50~100°
 - Dispersion verticale : 55°
 - Filtre passif interne :
 - fréquence de coupure : 2100 Hz
 - Connecteurs : Speakon x 2 (1+1- full range)
 - Embases pour barre de couplage
- Dimensions (HxLXP) : 283x420 x233 mm
Poids net : 10 kg



Réponse en fréquence



Dimensions



audiophony

EQUIPMENTS