

NOBA8

Mode d'emploi



www.audac.eu

INFORMATIONS SUPPLÉMENTAIRES

Ce mode d'emploi a été rédigé avec le plus grand soin et est aussi complet que possible à la date de publication. Toutefois, des mises à jour des caractéristiques techniques, des fonctionnalités ou du logiciel peuvent avoir eu lieu depuis la publication. Pour vous procurer la dernière version du mode d'emploi ou obtenir des informations supplémentaires sur le produit, veuillez consulter la page du produit sur www.audac.eu. Pour plus d'informations sur les mises à jour de logiciel, veuillez consulter www.audac.eu/software.

Sommaire

Introduction	5
Précautions	6
Consignes de sécurité	6
Attention – Réparations	7
Déclaration de conformité CE	7
Déchets d'équipements électriques et électroniques (DEEE)	7
Avertissement	7
Présentation	8
Positionnement	8
Connexions	9
Présentation du panneau de connexion	9
Description du panneau de connexion	9
Montage	10
Caractéristiques techniques	12

Introduction

Caisson de basses compact à HP de 8"

Le NOBA8 se caractérise par un design unique et innovant. Avec son enceinte incurvée en aluminium de qualité aéronautique de 4 mm d'épaisseur et son woofer 8" extrêmement puissant de 200 watts, le NOBA8 peut fournir une réponse en basses fréquences inédite au vu de la petite taille de son woofer.

Une expérience acoustique parfaite est garantie par une distribution homogène de la totalité du spectre des fréquences audio. La silhouette mince du NOBA8 permet de le placer contre un mur, au plafond ou même sous un meuble, mais grâce à ses composants uniques, le NOBA8 assure une bien meilleure diffusion des ondes sonores que les enceintes similaires.

Le branchement s'effectue au moyen d'une barrette de connexion située côté interne de la structure porteuse. Cela permet un placement à proximité d'un mur ou d'un coin.

Tous les caissons de basses NOBA sont disponibles en noir (/B) ou en blanc (/W).

Précautions

LISEZ LES INSTRUCTIONS SUIVANTES POUR VOTRE PROPRE SÉCURITÉ

CONSERVEZ TOUJOURS CES INSTRUCTIONS. NE LES JETEZ JAMAIS.

MANIPULEZ TOUJOURS CETTE UNITÉ AVEC SOIN.

TENEZ COMPTE DE TOUS LES AVERTISSEMENTS.

SUIVEZ TOUTES LES INSTRUCTIONS.

N'EXPOSEZ JAMAIS CETTE UNITÉ À LA PLUIE, À L'HUMIDITÉ, À TOUT RUISSELLEMENT OU ÉCLABOUSSURE DE LIQUIDE. ET NE PLACEZ JAMAIS D'OBJET REMPLI DE LIQUIDE SUR CETTE UNITÉ.

AUCUNE SOURCE DE FLAMME NUE, TELLE QU'UNE BOUGIE ALLUMÉE, NE DOIT ÊTRE PLACÉE SUR L'APPAREIL.

NE PLACEZ PAS CETTE UNITÉ DANS UN ENVIRONNEMENT CLOS, TEL QU'UNE ÉTAGÈRE OU UN PLACARD. VEILLEZ À CE QUE L'UNITÉ SOIT REFROIDIE PAR UNE VENTILATION ADÉQUATE. N'OBSTRUEZ PAS LES OUVERTURES DE VENTILATION.

NE LAISSEZ AUCUN OBJET ENTRER DANS LES OUVERTURES DE VENTILATION.

N'INSTALLEZ PAS CETTE UNITÉ À PROXIMITÉ D'UNE QUELCONQUE SOURCE DE CHALEUR TELLE QUE DES RADIATEURS OU AUTRES APPAREILS DÉGAGEANT DE LA CHALEUR.

NE PLACEZ PAS CETTE UNITÉ DANS DES ENVIRONNEMENTS SOUMIS À DE HAUTS NIVEAUX DE POUSSIÈRE, CHALEUR, HUMIDITÉ OU VIBRATIONS.

CETTE UNITÉ N'EST CONÇUE QUE POUR UNE UTILISATION EN INTÉRIEUR. NE L'UTILISEZ PAS EN EXTÉRIEUR.

N'UTILISEZ QUE LES OPTIONS ET ACCESSOIRES SPÉCIFIÉS PAR LE FABRICANT.

N'UTILISEZ L'APPAREIL QUE DANS DES CLIMATS TEMPÉRÉS



ATTENTION – RÉPARATIONS

Ce produit ne contient aucune pièce réparable par l'utilisateur. Confiez toute réparation à un service après-vente qualifié. N'effectuez aucune réparation (à moins d'être qualifié pour cela).



DÉCLARATION DE CONFORMITÉ CE

Ce produit se conforme à toutes les exigences essentielles et autres caractéristiques pertinentes décrites dans les directives suivantes : 2014/30/UE (EMC) et 2014/35/UE (LVD)



DÉCHETS D'ÉQUIPEMENTS ÉLECTRIQUES ET ÉLECTRONIQUES (DEEE)

Le marquage DEEE indique que ce produit ne doit pas être jeté avec les déchets domestiques ordinaires au terme de son cycle de vie. Cette réglementation a pour but de prévenir les préjudices éventuellement causés à l'environnement ou à la santé humaine.

Ce produit est développé et fabriqué avec des matériaux et composants de haute qualité qui peuvent être recyclés et/ou réutilisés. Veuillez rapporter ce produit à votre point de collecte ou au centre de recyclage local pour déchets électriques et électroniques. Cela assurera son recyclage de manière respectueuse pour l'environnement et contribuera à protéger l'environnement dans lequel nous vivons tous.

AVERTISSEMENT

Les symboles affichés sont des symboles internationalement reconnus avertissant des risques potentiels des produits électriques. L'éclair à tête de flèche dans un triangle équilatéral indique que l'unité contient des tensions dangereuses. Le point d'exclamation dans un triangle équilatéral indique que l'utilisateur doit se référer au mode d'emploi.



Ces symboles indiquent qu'il n'y a aucune pièce réparable par l'utilisateur dans l'unité. N'ouvrez pas l'unité. N'essayez pas de réparer l'unité vous-même. Confiez toute réparation à du personnel qualifié. L'ouverture du châssis, quelle qu'en soit la raison, invalidera la garantie du fabricant. Ne laissez pas l'unité à l'humidité. Si du liquide est renversé sur l'unité, éteignez-la immédiatement et ramenez-la au revendeur pour révision. Débranchez l'unité durant les orages pour lui éviter des dommages.

Présentation



L'enceinte en aluminium possède une grille des deux côtés, dont l'une comprend un évent de basse. Pour permettre une circulation optimale de l'air à travers l'évent de basse, veillez lors de l'installation à ce que ce côté ne soit pas obstrué.

Positionnement

Les basses fréquences produites par un caisson de basses n'ont pas de direction particulière et, par conséquent, l'emplacement du caisson de basses dans la zone d'écoute n'est pas essentiel. Cependant, quelques règles simples concernant son positionnement peuvent influencer significativement le résultat obtenu.

La reproduction sonore des basses fréquences se couple avec les parois voisines, ce qui augmente la portée et le niveau de pression acoustique. Le NOBA8 est conçu de façon à se positionner facilement et à se monter sur n'importe quel mur ou plafond à l'aide de la fixation de montage fournie.

Si vous avez plusieurs enceintes de basses dans votre configuration, les placer côte à côte entraîne leur couplage acoustique qui augmente le niveau de pression acoustique et le punch. Cependant, d'autres applications nécessiteront une dispersion plus large des basses, en fonction de la taille de la pièce, de sa disposition et de son acoustique.

Le positionnement idéal des caissons de basses dépend énormément de l'application, et il n'existe pas de méthode qui soit toujours parfaite. Réaliser quelques tests expérimentaux pour le placement et le couplage des caissons de basses peut amener à de meilleurs résultats.

Connexion

Présentation du panneau de connexion



Description du panneau de connexion

Connecteur d'entrée sur barrette :

Le NOBA8 se branche fait au moyen d'une barrette à 2 broches à laquelle doivent être connectés les fils venant de l'amplificateur. Aucun réseau de filtrage passe-bas interne n'est prévu, ce qui signifie que le signal reçu doit être filtré/traité au moyen d'un filtre répartiteur (crossover) externe ou d'un amplificateur à filtrage actif ou traitement par DSP.

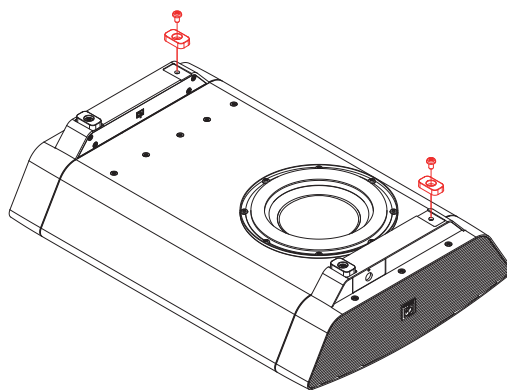
Respectez les repères de polarité lors du branchement des câbles d'enceinte.

Montage

Le NOBA8 est livré en standard avec un support de fixation pour une installation murale. L'installation de ce support doit se faire selon une procédure simple en 5 étapes décrite ci-dessous :

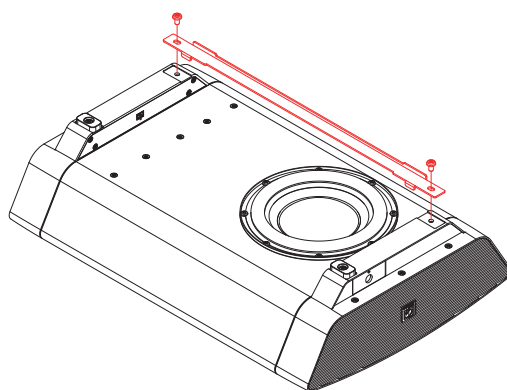
Étape 1 : retirer les pieds en caoutchouc

Le caisson est livré avec 4 pieds en caoutchouc montés pour supporter le caisson quand il est posé sur le sol. En cas d'installation murale, deux de ces pieds en caoutchouc doivent être retirés pour le montage de la barre de support. Notez que le caisson a deux sens de montage. Selon le sens voulu par la position des connexions, amplificateur et évent de basse, les deux pieds les plus hauts doivent être retirés. Conservez les vis retirées pour l'étape suivante.



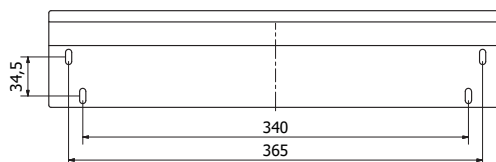
Étape 2 : monter la barre de support du caisson

Une fois les deux pieds en caoutchouc enlevés, la barre de support pour accrocher le caisson à la plaque murale doit être montée. Placez la barre de support à l'endroit où se trouvaient les pieds en caoutchouc et fixez-la avec les vis retirées à l'étape 1. Respectez le sens de montage lors de l'installation.



Étape 3 : monter la plaque murale

Montez la plaque murale à l'emplacement d'installation voulu pour le NOBA8. La plaque doit être fixée au mur par quatre vis. Le positionnement exact des vis est indiqué dans le dessin ci-dessous. Les chevilles utilisées doivent être choisies en fonction de la surface de montage (brique, béton, bois, plâtre, ...). Assurez-vous que la surface de montage est structurellement à même de supporter le poids du caisson.

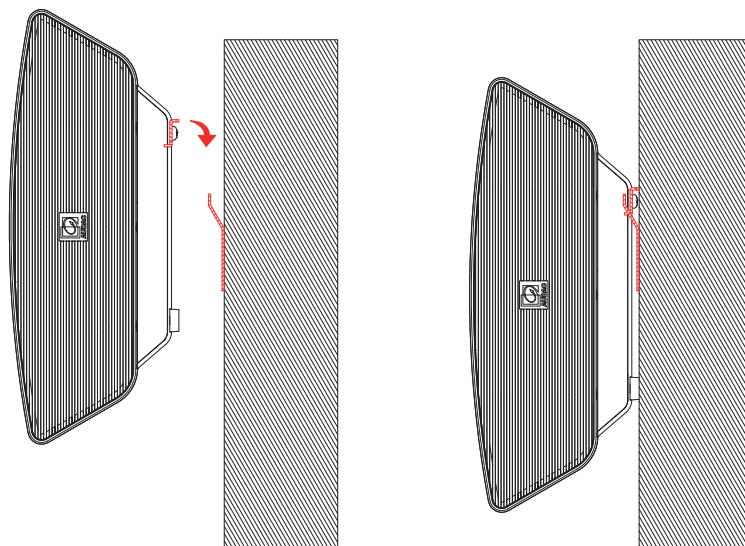


Étape 4 : brancher les câbles

Une fois la plaque murale montée, le câblage doit être fait avant de lui accrocher le caisson. Pour plus d'informations sur la façon de faire les connexions, voir les chapitres précédents de ce mode d'emploi. Lors du branchement, assurez-vous que tout le câblage est bien guidé et fixé pour qu'aucun câble libre ne touche une partie mobile comme le cône du haut-parleur.

Étape 5 : accrocher le caisson à la plaque murale

La dernière étape consiste à accrocher le caisson à la plaque murale. Pour ce faire, accrochez la barre de support du caisson à la plaque murale en la présentant par-dessus et en faisant descendre le caisson, comme indiqué dans le dessin ci-dessous.



Caractéristiques techniques

Puissance maximale du caisson		200 watts
Puissance RMS du caisson		100 watts
Sensibilité du caisson (1 W/1 m)		83 dB
Pression acoustique max. (1 W/1 m)		105 dB
Réponse en fréquence ± 3 dB		90 Hz - 350 Hz
Plage de fréquences -10 dB		45 Hz - 350 Hz
Impédance		8 Ω
Haut-parleur		8" (20,3 cm) à aimant ferrite avec suspension à faible perte Bobine acoustique de 2,4" (61 mm)
Entrée	Type Connecteur	Enceinte Barrette à 2 broches (écartement de 5,08 mm)
Construction		Aluminium de 4 mm d'épaisseur
Dimensions (L x H x P)		558 x 383 x 149 mm
Poids		8,75 kg
Accessoires fournis		Support de montage mural
Accessoires optionnels	MBK410C	Support de montage au plafond