



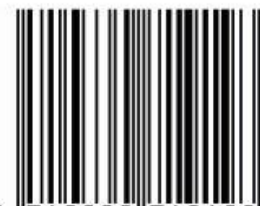
Dataled Driver

Manuel d'utilisation / user manual /
gebruiksaanwijzing



DMX Driver Digital RGB Ledstrip

Part No: bkl-dataleddriver



3 510360 719193

Made in PRC

Imported by Pro Audio Trade Heilig Hartstraat 23 8870 Izegem Belgium



CARACTÉRISTIQUES

Bande LED numérique RVB DMX Driver

- Décodeur DMX512 vers SPI et contrôleur RF avec affichage numérique
- Compatible avec les types de bande LED IC numérique , le type IC et l'ordre R/V/B peuvent être définis
- Mode DMX/ Mode stand-alone
- Interface conforme DMX512 standard, affichage d'adresse DMX, définissez l'adresse DMX librement
- 32 programmes
- Pour DSA, trois types de méthode d'entrée de signal DMX, ont un port XLR3 et RJ45

SPECIFICATIONS

DMX Driver Digital RGB Ledstrip

- DMX512 to SPI decoder and RF controller with digital display
- Compatible with kinds of digital IC LED strip, IC type and R/G/B order can be set
- DMX mode / Stand-alone mode
- Standard DMX512 compliant interface, DMX address display, set dmx address freely
- 32 programma
- For DSA, three kinds of DMX signal input method, have XLR3 and RJ45 port

SPECIFICATIES

DMX-stuurprogramma Digitale RGB-ledstrip

- DMX512 naar SPI decoder en RF-controller met digitale display
- Compatibel met soorten digitale IC-ledstrips, IC-type en R/G/B-volgorde kunnen worden ingesteld
- DMX-modus/ Stand-alone-modus
- Standaard DMX512-compatibele interface, DMX-adresweergave, DMX-adres vrij instellen
- 32 programma's
- Voor DSA, drie soorten DMX-signaal invoermethoden, hebben XLR3- en RJ45-poort



1. AVANT DE COMMENCER

1.1 Que contient l'emballage

- 1 – Data LED Driver
- 1 – Manuel d'utilisation

1.2 Consignes de déballage

Immédiatement après réception d'un appareil, déballez soigneusement le carton, vérifiez le contenu pour vous assurer que toutes les pièces sont présentes et qu'elles ont été reçues en bon état. En cas de manquement ou de bien vous semblant endommagées, avisez immédiatement l'expéditeur et conservez le matériel d'emballage à des fins de vérification. Faites de même si l'emballage vous semble endommagé ou n'avoir pas été manipulé convenablement.

Conservez le carton et tous les matériaux d'emballage. Dans le cas où un appareil doit être retourné sous garantie, il est important qu'il soit retourné dans la boîte d'origine et l'emballage d'origine.

2. UTILISATION

Le contrôleur SPI LED peut fonctionner en mode DMX ou en mode RF pour contrôler une variété de bandes LED IC numériques. En mode DMX, il fonctionne comme un décodeur DMX et peut être compatible avec les maîtres DMX512. En mode RF, il reçoit un signal RF et peut être compatible avec toutes sortes de télécommandes RF RVB, en attendant, il peut également être contrôlé par WiFi par des téléphones mobiles via un contrôleur de relais WiFi.

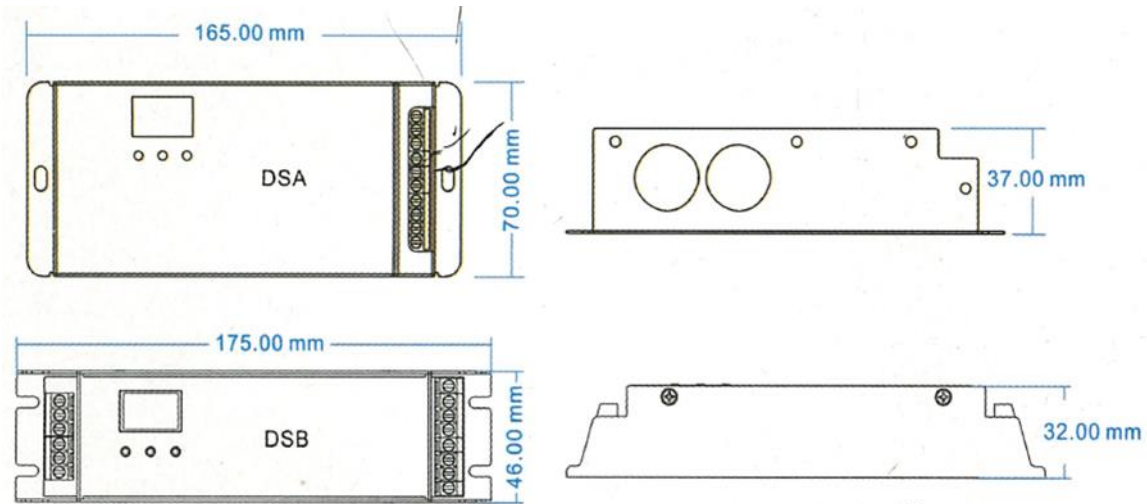
2.1 Fonctionnalité

- Décodeur DMX512 vers SPI et contrôleur RF avec affichage numérique.
- Compatible avec les types de bande LED IC numérique, le type IC et l'ordre R / G / B peuvent être définis.
- Mode DMX / mode autonome / mode RF
- Interface conforme DMX512 standard, affichage de l'adresse DMX, définir l'adresse DMX librement.
- En mode autonome (pas besoin de télécommande RF), dispose de 32 types de mode dynamique, notamment course de chevaux, poursuite, flux, piste ou changement progressif, vitesse et luminosité réglables.
- En mode RF, correspond à une variété de télécommande RVB, distance à distance jusqu'à 15 m.
- Peut être contrôlé par WiFi par une application installée sur des appareils mobiles IOS ou Android tout en travaillant avec le contrôleur WiFi-Relay.
- Pour DSA, trois types de méthode d'entrée de signal DMX ont un port XLR3 et RJ45.

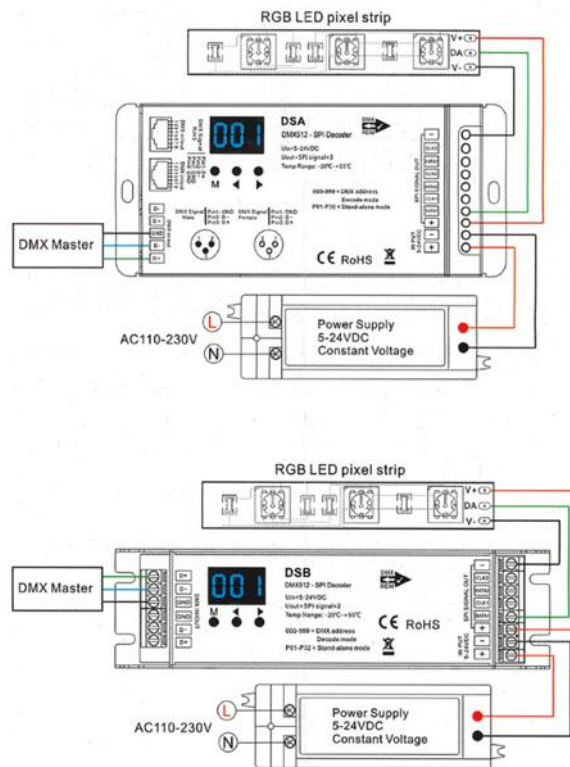
2.2 Paramètre technique

Modèle	Nom	Tension d'entrée	Signal de sortie	Points de sortie	Taille (mm)
DSA	DMX-SPI decoder	5-24VDC	SPI (DATA+CLK) x 3	1024	165x70x37
DSB	DMX-SPI decoder	5-24VDC	SPI (DATA+CLK) x 2	1024	175x46x32

2.3 Dimension



2.4 Schéma de câblage



2.5 Opération

Type de CI, ordre RVB et réglage de la longueur des pixels

- Vous devez d'abord vous assurer que le type de CI, l'ordre RVB et la longueur de pixel de la bande LED sont corrects
- Appuyez longuement sur les touches M et <, préparez-vous à la configuration du type d'IC, de l'ordre RVB, de la longueur des pixels, de l'écran vide automatique Appuyez brièvement sur la touche M pour changer quatre éléments. Appuyez sur la touche <ou> pour configurer la valeur de chaque élément. Appuyez longuement sur la touche M pendant 2 s ou sur la temporisation de 10 s, quittez le réglage.



IC type



RGB order



pixel length



disable automatic blank screen

- Tableau des types de CI

No.	Type de CI	Signal de sortie
C11	TM1803	DATA
C12	TM1809, TM1804, TM1812, UCS1903, UCS1909, UCS1912, UCS2903, UCS2909, UCS2912, WS2811, WS2812, SK6812	DATA
C13	TM1829	DATA
C14	TLS3001, TLS3002	DATA
C15	GW6205	DATA
C16	MBI6120	DATA
C21	LPD6803, LPD1101, D705, UCS6909, UCS6912	DATA, CLK
C22	LPD8803, LPD8806	DATA, CLK
C23	WS2801, WS2803	DATA, CLK
C24	P9813	DATA, CLK

- Ordre RVB: O-1 - O-6 indiquent six ordres (RVB; RBG, GRB, GBR, BRG, BGR).
- Longueur de pixel: la plage est 008-1024, b00-b24 indique 1000-1024.
- Ecran vierge automatique: activer («bon») ou désactiver («boF») l'écran vierge automatique.

Mode DMX

- Appuyez brièvement sur la touche M, lors de l'affichage 001-999, entrez en mode DMX.
- Appuyez sur la touche <ou> pour changer l'adresse de décodage DMX (001-999), appuyez longuement pour un réglage rapide.
- Appuyez longuement sur la touche M pendant 2 s, préparez-vous au numéro de décodage de la configuration et au multiple de pixels. Appuyez brièvement sur la touche M pour basculer entre deux éléments. Appuyez sur la touche <ou> pour configurer la valeur de chaque élément. Numéro de décodage (affichage «dno»): numéro de canal de décodage DMX, la plage est 003-900. Multiple de pixels (affichage «Pno»): Chaque longueur de contrôle de 3 canaux DMX, la plage est de 001 à 100. Appuyez longuement sur la touche M pendant 2 s ou sur la temporisation de 10 s, quittez le réglage.



DMX mode



Stand-alone mode



Speed
(8 level)



Brightness
(10 level, 100%)

Mode stand-alone

- Appuyez brièvement sur la touche M, lorsque vous affichez P01-P32, entrez en mode autonome.
- Appuyez sur la touche <ou> pour changer le numéro du mode dynamique (P01-P32).
- Chaque mode peut régler la vitesse et la luminosité. Appuyez longuement sur la touche M pendant 2 s, préparez-vous à la vitesse et à la luminosité du mode de configuration. Appuyez brièvement sur la touche M pour basculer entre deux éléments. Appuyez sur la touche <ou> pour configurer la valeur de chaque élément. Vitesse de mode: vitesse de niveau 1-10 (S-1, S-9, S-F). Luminosité du mode: luminosité de niveau 1-10 (b-1, b-9, b-F). Appuyez longuement sur la touche M pendant 2 s ou sur la temporisation de 10 s, quittez le réglage.

Liste des modes dynamiques

No.	Nom	No.	Nom	No.	Nom
P01	Course de chevaux rouges fond blanc	P12	Chasse blanc bleu	P23	Flotteur violet
P02	Course de chevaux verts fond blanc	P13	Poursuite du cyan vert	P24	Flotteur RGBW
P03	Course de chevaux bleus fond blanc	P14	Poursuite RVB	P25	Flotteur jaune rouge
P04	Course de chevaux jaune fond blanc	P15	7 couleurs de chasse	P26	Flotteur cyan vert
P05	Course de chevaux cyan fond blanc	P16	Météore bleu	P27	Flotteur bleu violet
P06	Course de chevaux violets fond blanc	P17	Météore violet	P28	Flotteur blanc bleu
P07	7 courses de chevaux multicolores	P18	Météore blanc	P29	Flotteur 6 couleurs
P08	Course de chevaux de 7 couleurs fermée + ouverte	P19	7 couleurs météore	P30	6 couleurs lisses en coupe
P09	Course de chevaux multicolores 7 couleurs fermée + ouverte	P20	Flotteur rouge	P31	7 couleurs saut en coupe
P10	7 numérisation couleur fermer + ouvrir	P21	Flotteur vert	P32	7 couleurs stroboscopiques en coupe
P11	7 couleurs multi-scan fermer + ouvrir	P22	Flotteur bleu		

Mode RF

Match avec R9, R10, R14 ou autre télécommande RVB.

Match: appuyez longuement sur la touche M et> pendant 2 s, affichez RLS, dans les 5 s, appuyez sur la touche de la télécommande RVB, affichez RLO, la correspondance est terminée, puis utilisez la télécommande pour changer le numéro de mode, régler la vitesse et la luminosité.

Supprimer: appuyez longuement sur les touches M et> pendant 5 s, jusqu'à afficher RLE, supprimez toutes les télécommandes RF correspondantes.

Restaurer le paramètre par défaut d'usine

- Appuyez longuement sur la touche <et>, restaurez le paramètre d'usine par défaut, affichez «RES».
- Paramètre par défaut d'usine: mode de décodage DMX, la première adresse DMX est 1, le numéro de décodage est 510, multiple de pixels 1, le numéro de mode dynamique est 1, le type de puce est TM1809, ordre RVB, la longueur de pixel est 70, désactiver l'écran vide automatique, sans correspondance Télécommande RF.

2.6 Analyse des dysfonctionnements et dépannage

Dysfonctionnements	Causes	Dépannage
Pas de lumière	<ol style="list-style-type: none"> Aucune puissance. Mauvaise connexion ou non sécurisée. 	<ol style="list-style-type: none"> Vérifiez la puissance. Vérifiez la connexion.
Mauvaise couleur	<ol style="list-style-type: none"> Erreur de type de puce. Erreur d'ordre RVB. Erreur d'adresse de décodage DMX. 	<ol style="list-style-type: none"> Réglez le type de puce en fonction de la bande. Réglez l'ordre RVB en fonction de la bande. Définissez l'adresse de décodage correcte.
Aucune réponse de la télécommande	<ol style="list-style-type: none"> La batterie n'est pas alimentée. Au-delà de la distance contrôlable. Le contrôleur ne correspond pas à la télécommande. 	<ol style="list-style-type: none"> Remplacer la batterie. Réduisez la distance à distance. Faites correspondre la télécommande.

2.7 Information sur la sécurité

- Le produit doit être installé et entretenu par une personne qualifiée.
- Ce produit n'est pas étanche. Veuillez éviter le soleil et la pluie.
- Une bonne dissipation thermique prolongera la durée de vie du contrôleur, veuillez assurer une bonne ventilation.
- Veuillez vérifier si la tension de sortie de toute alimentation électrique utilisée est conforme à la tension de fonctionnement du produit.
- Assurez-vous que toutes les connexions de fils et polarités sont correctes et sécurisées avant de mettre sous tension pour éviter tout dommage aux lumières LED.
- En cas de panne, veuillez retourner le produit à votre fournisseur. N'essayez pas de réparer ce produit vous-même.

2.8 Contrat de garantie

Garantie de 5 ans:

- La garantie est pour la réparation ou le remplacement gratuit et couvre uniquement les défauts de fabrication.
- N'incluez pas les frais de maintenance sur site et les pièces consommables.

Garantie limitée

- Dommages artificiels causés par une mauvaise utilisation, telle que l'utilisation d'une alimentation électrique inappropriée, des accessoires inappropriés, une installation incorrecte, le non-respect des instructions, une erreur d'utilisation ou une négligence.
- Tout dommage causé par un cas de force majeure, tel qu'une catastrophe naturelle, une tension anormale.
- L'utilisation normale des produits causée par le vieillissement, l'usure, mais cela n'affecte pas l'utilisation normale.



1. BEFORE YOU START

1.1 What is included

1 – Data LED Driver

1 – Manual

1.2 Unpacking Instructions

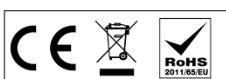
Immediately upon receiving a fixture, carefully unpack the carton, check the contents to ensure that all parts are present, and have been received in good condition. Notify the shipper immediately and retain packing material for inspection if any parts appear damaged from shipping or the carton itself shows signs of mishandling. Save the carton and all packing materials. In the event that a fixture must be returned to the factory, it is important that the fixture be returned in the original factory box and packing.

2. USAGE

The SPI LED controller can work under DMX mode or RF mode to control a variety of digital IC LED strips. While under DMX mode, it works as a DMX decoder and can be compatible with DMX512 masters. While under RF mode, it receives RF signal and can be compatible with all kinds of RGB RF remote controls, meanwhile it also can be WiFi controlled by mobile phones through WiFi-relay controller.

2.1 Feature

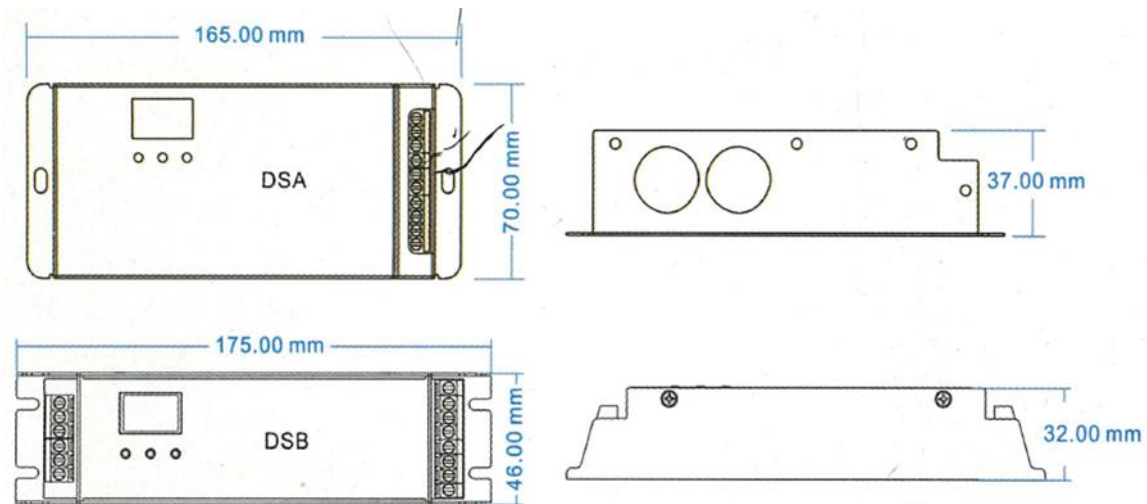
- DMX512 to SPI decoder and RF controller with digital display.
- Compatible with kinds of digital IC LED strip, IC type and R/G/B order can be set.
- DMX mode/ Stand-alone mode/ RF mode
- Standard DMX512 compliant interface, DMX address display, set DMX address freely.
- Under stand-alone mode (no need RF remote), have 32 kinds dynamic mode, include horse-race, chase, flow, trail or gradual change style, adjustable speed and brightness.
- Under RF mode, match with a variety of RGB remote, remote distance up to 15m.
- Can be WiFi controlled by APP installed on IOS or Android mobile devices while working with WiFi-Relay controller.
- For DSA, three kinds of DMX signal input method, have XLR3 and RJ45 port.



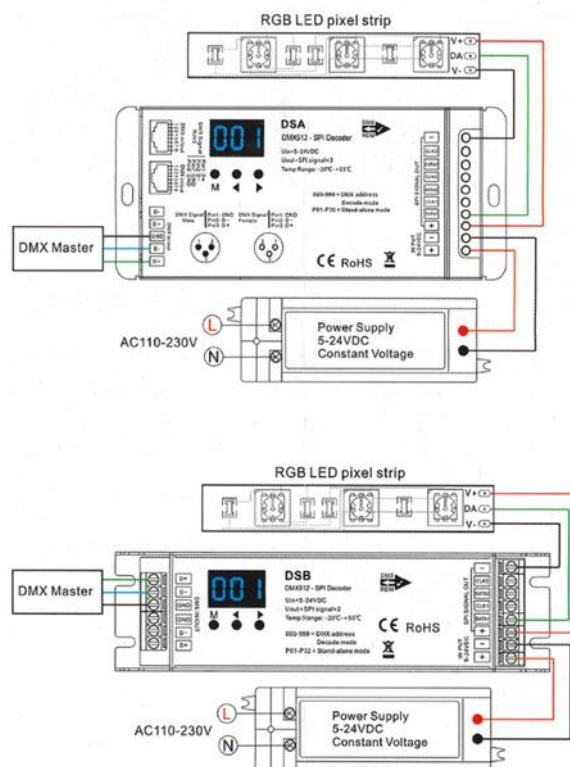
2.2 Technical parameter

Modèle	Nom	Tension d'entrée	Signal de sortie	Points de sortie	Taille (mm)
DSA	DMX-SPI decoder	5-24VDC	SPI (DATA+CLK) x 3	1024	165x70x37
DSB	DMX-SPI decoder	5-24VDC	SPI (DATA+CLK) x 2	1024	175x46x32

2.3 Dimension



2.4 Wiring diagram



2.5 Operation

IC type, RGB order and pixel length length setting

- You must first assure IC type, RGB order and pixel length of the LED strip is correct
- Long press M and < key, prepare for setup IC type, RGB order, pixel length, automatic blank screen. Short press M key to switch four item. Press < or > key to setup value of each item. Long press M key for 2s, or timeout 10s, quit setting.



- IC type table:

No.	IC type	Output signal
C11	TM1803	DATA
C12	TM1809, TM1804, TM1812, UCS1903, UCS1909, UCS1912, UCS2903, UCS2909, UCS2912, WS2811, WS2812, SK6812	DATA
C13	TM1829	DATA
C14	TLS3001, TLS3002	DATA
C15	GW6205	DATA
C16	MBI6120	DATA
C21	LPD6803, LPD1101, D705, UCS6909, UCS6912	DATA, CLK
C22	LPD8803, LPD8806	DATA, CLK
C23	WS2801, WS2803	DATA, CLK
C24	P9813	DATA, CLK

- RGB order: O-1 – O-6 indicate six order (RGB; RBG, GRB, GBR, BRG, BGR).
- Pixel length: Range is 008-1024, b00-b24 indicate 1000-1024.
- Automatic blank screen: enable (“bon”) or disable (“boF”) automatic blank screen.

DMX mode

- Short press M key, when display 001-999, enter DMX mode.
- Press < or > key to change DMX decode address (001-999), long press for fast adjustment.
- Long press M key for 2s, prepare for setup decode number and multiple of pixels. Short press M key to switch two item. Press < or > key to setup value of each item. Decode number (display “dno”): DMX decode channel number, range is 003-900. Multiple of pixels (display “Pno”): Each 3 DMX channel control length, range is 001-100. Long press M key for 2s, or timeout 10s, quit setting.



DMX mode



Stand-alone mode

Speed (8 level) Brightness (10 level, 100%)

Stand-alone mode

- Short press M key, when display P01-P32, enter stand-alone mode.
- Press < or > key to change dynamic mode number (P01-P32).
- Each mode can adjust speed and brightness. Long press M key for 2s, prepare for setup mode speed and brightness. Short press M key to switch two item. Press < or > key to setup value of each item. Mode speed: 1-10 level speed (S-1, S-9, S-F). Mode brightness: 1-10 level brightness (b-1, b-9, b-F). Long press M key for 2s, or timeout 10s, quit setting.

Dynamic mode list

No.	Name	No.	Name	No.	Name
P01	Red horse race white ground	P12	Blue White chase	P23	Purple float
P02	Green horse race white ground	P13	Green Cyan chase	P24	RGBW float
P03	Blue horse race white ground	P14	RGB chase	P25	Red Yellow float
P04	Yellow horse race white ground	P15	7 color chase	P26	Green Cyan float
P05	Cyan horse race white ground	P16	Blue meteor	P27	Blue Purple float
P06	Purple horse race white ground	P17	Purple meteor	P28	Blue White float
P07	7 color multi horse race	P18	White meteor	P29	6 color float
P08	7 color horse race close + open	P19	7 color meteor	P30	6 color smooth sectionally
P09	7 color multi horse race close + open	P20	Red float	P31	7 color jump sectionally
P10	7 color scan close + open	P21	Green float	P32	7 color strobe sectionally
P11	7 color multi-scan close + open	P22	Blue float		

RF mode

- Match with R9, R10, R14 or other RGB remote.
- Match: Long press M and > key for 2s, display RLS, within 5s, press key of the RGB remote, display RLO, match is done, then use remote to change mode number, adjust speed and brightness.
- Delete: Long press M and > key for 5s, until display RLE, delete all matched RF remote.

Restore factory default parameter

- Long press < and > key, restore factory default parameter, display "RES".
- Factory default parameter: DMX decode mode, DMX first address is 1, decode number is 510, multiple of pixels 1, dynamic mode number is 1, chip type is TM1809, RGB order, pixel length is 70, disable automatic blank screen, without matched RF remote.



2.6 Malfunctions analysis & troubleshooting

Malfunctions	Causes	Troubleshooting
No light	<ol style="list-style-type: none"> No power. Wrong connection or insecure. 	<ol style="list-style-type: none"> Check the power. Check the connection.
Wrong color	<ol style="list-style-type: none"> Chip type error. RGB order error. DMX decode address error. 	<ol style="list-style-type: none"> Set chip type according to strip. Set RGB order according to strip. Set correct decode address.
No response from the remote	<ol style="list-style-type: none"> The battery has no power. Beyond controllable distance. The controller did not match the remote. 	<ol style="list-style-type: none"> Replace battery. Reduce remote distance. Re-match the remote.

2.7 Safety information

- The product shall be installed and serviced by a qualified person.
- This product is non-waterproof. Please avoid the sun and rain.
- Good heat dissipation will prolong the working life of the controller, please ensure good ventilation.
- Please check if the output voltage of any power supplies used comply with the working voltage of the product.
- Ensure all wire connections and polarities are correct and secure before applying power to avoid any damages to the LED lights.
- If a fault occurs please return the product to your supplier. Do not attempt to fix this product by yourself.

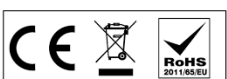
2.8 Warranty agreement

5-year warranty:

- The warranty is for free repair or replacement and covers manufacturing faults only.
- Do not include fees of on site maintenance and consumable parts.

Limited Warranty

- Artificial damaged caused by improper use, such as use inappropriate power supply, improper accessories, improper installation, did not follow the instructions, error using or negligence.
- Any damages cause by force majeure, such as natural disaster, abnormal voltage.
- The normal use of products caused by aging, wear and tear, but it does not affect the normal use.



1. VOORDAT U BEGINT

1.1 Wat is inbegrepen

1 – Data LED Driver

1 – Handleiding

1.2 Uitpakinstructies

Pak de doos onmiddellijk na ontvangst van een armatuur voorzichtig uit, controleer de inhoud om ervoor te zorgen dat alle onderdelen aanwezig zijn en in goede staat zijn ontvangen. Breng de verzender onmiddellijk op de hoogte en bewaar het verpakkingsmateriaal voor inspectie als er onderdelen beschadigd lijken te zijn tijdens de verzending of als de doos zelf tekenen vertoont van verkeerd gebruik. Bewaar de doos en al het verpakkingsmateriaal. In het geval dat het armatuur dient teruggestuurd te worden naar de fabriek, het is belangrijk dat het armatuur retour gestuurd wordt in de originele fabrieksdoos en verpakking.

2. GEBRUIK

De SPI LED-controller kan werken in DMX-modus of RF-modus om een verscheidenheid aan digitale IC LED-strips te besturen. In de DMX-modus werkt het als een DMX-decoder en kan het compatibel zijn met DMX512-masters. In de RF-modus ontvangt het een RF-sigitaal en kan het compatibel zijn met alle soorten RGB RF-afstandsbedieningen, ondertussen kan het ook WiFi worden bestuurd door mobiele telefoons via een WiFi-relaiscontroller.

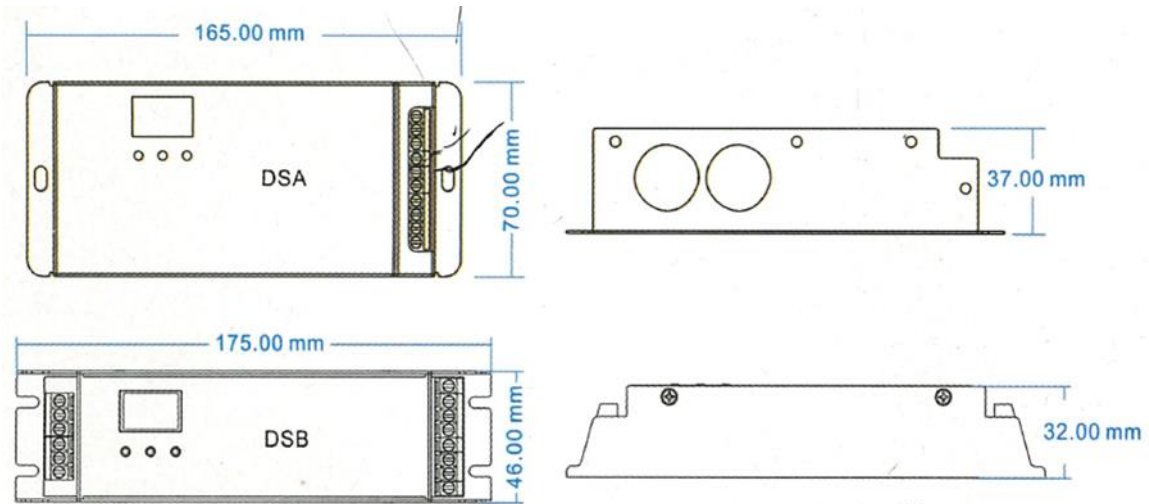
2.1 Kenmerken

- DMX512 naar SPI decoder en RF controller met digitaal display.
- Compatibel met soorten digitale IC LED-strip, IC-type en R / G / B-volgorde kunnen worden ingesteld.
- DMX-modus / stand-alone modus / RF-modus
- Standaard DMX512-compatibele interface, DMX-adresweergave, vrij instelbaar DMX-adres.
- In de stand-alone modus (geen RF-afstandsbediening nodig), heb je 32 soorten dynamische modus, inclusief paardenrace, achtervolging, stroom, trail of geleidelijke veranderingsstijl, instelbare snelheid en helderheid.
- In de RF-modus, match met een verscheidenheid aan RGB-afstandsbedieningen, externe afstanden tot 15 meter.
- Kan via WiFi worden bestuurd door APP geïnstalleerd op mobiele IOS- of Android-apparaten tijdens het werken met WiFi-Relay-controller.
- Voor DSA hebben drie soorten DMX-sigitaal invoermethoden een XLR3- en RJ45-poort.

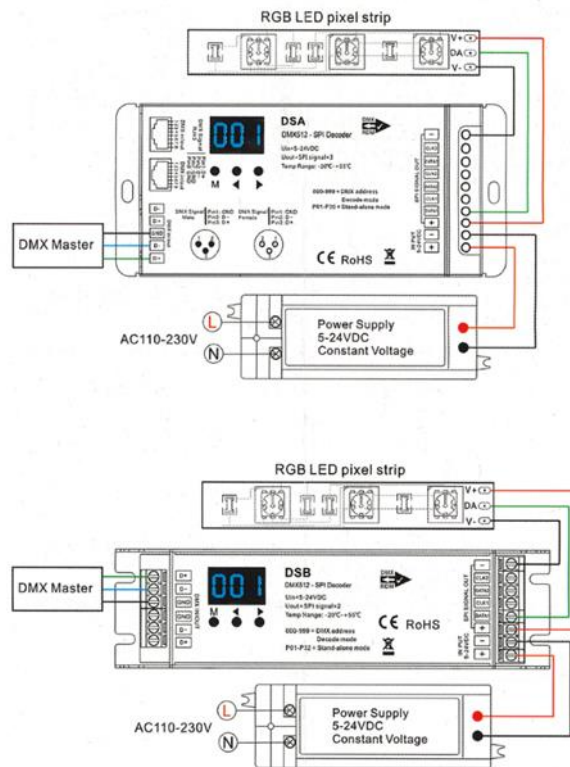
2.2 Technische parameters

Model	Naam	Input voltage	Output signal	Output dots	Grootte (mm)
DSA	DMX-SPI decoder	5-24VDC	SPI (DATA+CLK) x 3	1024	165x70x37
DSB	DMX-SPI decoder	5-24VDC	SPI (DATA+CLK) x 2	1024	175x46x32

2.3 Afmetingen



2.4 Schakelschema



2.5 Gebruik

IC-type, RGB-volgorde en pixellengte-lengte-instelling

- U moet er eerst voor zorgen dat het IC-type, de RGB-volgorde en de pixellengte van de ledstrip correct zijn
- Druk lang op M en <toets, bereid je voor op setup IC type, RGB volgorde, pixellengte, automatisch leeg scherm. Druk kort op de M-toets om van vier items te wisselen. Druk op de toets <of> om de waarde van elk item in te stellen. Druk lang op de M-toets voor 2 seconden, of time-out 10 seconden, stop de instelling.



- IC-typetabel:

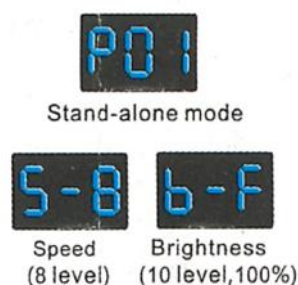
No.	IC type	Output signal
C11	TM1803	DATA
C12	TM1809, TM1804, TM1812, UCS1903, UCS1909, UCS1912, UCS2903, UCS2909, UCS2912, WS2811, WS2812, SK6812	DATA
C13	TM1829	DATA
C14	TLS3001, TLS3002	DATA
C15	GW6205	DATA
C16	MBI6120	DATA
C21	LPD6803, LPD1101, D705, UCS6909, UCS6912	DATA, CLK
C22	LPD8803, LPD8806	DATA, CLK
C23	WS2801, WS2803	DATA, CLK
C24	P9813	DATA, CLK

- RGB-volgorde: O-1 - O-6 geven zes volgorde aan (RGB; RBG, GRB, GBR, BRG, BGR).
- Pixellengte: bereik is 008-1024, b00-b24 geeft 1000-1024 aan.
- Automatisch blanco scherm: automatisch blanco scherm inschakelen ("bon") of uitschakelen ("boF").

DMX-modus



- Druk kort op de M-toets, wanneer 001-999 wordt weergegeven, ga naar de DMX-modus.
- Druk op de toets <of> om het DMX-decoderingsadres te wijzigen (001-999), druk lang voor snelle aanpassing.
- Houd de M-toets 2 seconden lang ingedrukt, bereid je voor op het instellen van het decoderingsnummer en een veelvoud van pixels. Druk kort op de M-toets om twee items te wisselen. Druk op de toets <of> om de waarde van elk item in te stellen. Decoderingsnummer (weergave "dno"): DMX-decodeerkanaalnummer, bereik is 003-900. Veelvoud van pixels (weergave "Pno"): elke 3 DMX-kanaalbesturingslengte, bereik is 001-100. Druk lang op de M-toets voor 2 seconden, of time-out 10 seconden, stop de instelling.



Stand-alone-modus

- Druk kort op de M-toets, wanneer P01-P32 wordt weergegeven, ga naar de stand-alone modus.
- Druk op de toets <of> om het nummer van de dynamische modus te wijzigen (P01-P32).
- Elke modus kan snelheid en helderheid aanpassen. Houd de M-toets 2 seconden lang ingedrukt, bereid je voor op de snelheid en helderheid van de instelmodus. Druk kort op de M-toets om twee items te wisselen. Druk op de toets <of> om de waarde van elk item in te stellen. Modus snelheid: 1-10 niveausnelheid (S-1, S-9, S-F). Modus helderheid: 1-10 niveau helderheid (b-1, b-9, b-F). Druk lang op de M-toets voor 2 sec., Of time-out 10 sec., Verlaat de instelling.

Lijst met dynamische modi

No.	Naam	No.	Naam	No.	Naam
P01	Rode paardenrace witte grond	P12	Blauw-witte achtervolging	P23	Paarse vlotter
P02	Groene paardenrace witte grond	P13	Groene cyaan achtervolging	P24	RGBW drijven
P03	Blauwe paardenrace witte grond	P14	RGB-achtervolging	P25	Rood Geel drijven
P04	Gele paardenrace witte grond	P15	7 kleurenjacht	P26	Groen Cyaan drijven
P05	Cyaan paardenrace witte grond	P16	Blauwe meteor	P27	Blauw Paars drijven
P06	Paarse paardenrace witte grond	P17	Paarse meteor	P28	Blauw Wit drijven
P07	7 kleuren multi paardenrace	P18	Witte meteor	P29	6 kleuren float
P08	7 kleuren paardenrace dicht + open	P19	7 kleuren meteor	P30	6 kleur in secties glad
P09	7 kleuren multi paardenrace dicht + open	P20	Rode vlotter	P31	7 kleurensprong sectioneel
P10	7 kleurenscaan dicht + open	P21	Groene vlotter	P32	7 kleuren stroboscoop secties
P11	7 kleuren multi-scaan dicht + open	P22	Blauwe vlotter		

RF-modus

Match met R9, R10, R14 of andere RGB-afstandsbediening.

Match: Druk lang op M en> toets voor 2 sec, geef RLS weer, binnen 5 sec, druk op de toets van de RGB-afstandsbediening, geef RLO weer, match is klaar, gebruik dan de afstandsbediening om het modusnummer te wijzigen, snelheid en helderheid aan te passen.

Verwijderen: Druk lang op M en> toets voor 5 seconden, totdat RLE wordt weergegeven, verwijder alle overeenkomende RF-afstandsbedieningen.

Herstel de fabrieksinstellingen

- Druk lang op de <en> toets, herstel de fabrieksinstellingen en geef "RES" weer.
- Fabrieksinstelling: DMX-decodeermodus, DMX-eerste adres is 1, decoderingsnummer is 510, veelvoud van pixels 1, dynamisch-modusnummer is 1, chiptype is TM1809, RGB-volgorde, pixellengte is 70, automatisch leeg scherm uitschakelen, zonder aangepaste RF-afstandsbediening.



2.6 Storingsanalyse en probleemoplossing

Storingen	Oorzaken	Probleemoplossing
Geen licht	<ol style="list-style-type: none"> 1. Geen kracht. 2. Verkeerde verbinding of onveilig. 	<ol style="list-style-type: none"> 1. Controleer de stroom. 2. Controleer de verbinding.
Verkeerde kleur	<ol style="list-style-type: none"> 1. Chip type fout. 2. RGB-bestelfout. 3. DMX-decodeeradresfout. 	<ol style="list-style-type: none"> 1. Stel het type chip in op basis van de strip. 2. Stel RGB-volgorde in volgens strip. 3. Stel het juiste decodeeradres in.
Geen reactie van de afstandsbediening	<ol style="list-style-type: none"> 1. De batterij heeft geen stroom. 2. Buiten controleerbare afstand. 3. De controller kwam niet overeen met de afstandsbediening. 	<ol style="list-style-type: none"> 1. Vervang de batterij. 2. Verklein de afstand op afstand. 3. Pas de afstandsbediening opnieuw aan.

2.7 Veiligheidsinformatie

- Het product moet worden geïnstalleerd en onderhouden door een gekwalificeerd persoon.
- Dit product is niet waterdicht. Vermijd zon en regen.
- Een goede warmteafvoer verlengt de levensduur van de controller. Zorg voor een goede ventilatie.
- Controleer of de uitgangsspanning van de gebruikte voedingen overeenkomt met de werkspanning van het product.
- Zorg ervoor dat alle draadverbindingen en polariteiten correct en veilig zijn voordat u de stroom aansluit om schade aan de LED-lampjes te voorkomen.
- Als er een storing optreedt, stuur het product dan terug naar uw leverancier. Probeer dit product niet zelf te repareren.

2.8 Garantieovereenkomst

5 jaar garantie:

- De garantie geldt voor gratis reparatie of vervanging en dekt alleen fabricagefouten.
- Exclusief kosten voor onderhoud ter plaatse en verbruiksartikelen.

Beperkte garantie

- Kunstmatige schade veroorzaakt door oneigenlijk gebruik, zoals gebruik van ongeschikte voeding, onjuiste accessoires, onjuiste installatie, het niet volgen van de instructies, foutief gebruik of nalatigheid.
- Eventuele schade veroorzaakt door overmacht, zoals natuurrampen, abnormale spanning.
- Het normale gebruik van producten veroorzaakt door veroudering, slijtage, maar heeft geen invloed op het normale gebruik.

