



## Gebruiksaanwijzing / Manuel d'utilisation User manual



Pro Audio Trade bvba  
Heilig Hartstraat 23  
8870 Izegem (Belgium)

info@proaudiotrade.be  
www.proaudiotrade.be  
Tel: 051 31 28 03  
BE 0895 812 618

## 24 Channel DMX Decoder

Part No: bkl-dmx24



All manuals on:

<http://www.proaudiotrade.be/manuals>



Made in PRC

CE RoHS



8 785252 464627

Imported by Pro Audio Trade Heilig Hartstraat 23 8870 Izegem Belgium

### **INLEIDING**

Hartelijk dank voor de aanschaf van onze producten. Om de prestaties van uw laser te optimaliseren, dient u deze gebruiksaanwijzing zorgvuldig door te lezen en vertrouwd te raken met de basisbediening van dit systeem. Deze instructies bevatten ook belangrijke veiligheidsinformatie over het gebruik en onderhoud van dit systeem. Bewaar deze handleiding bij het toestel voor toekomstig gebruik. Als u dit product aan een andere gebruiker verkoopt, zorg er dan voor dat ook hij/zij dit document ontvangt.

### **OPMERKING**

We streven er voortdurend naar om de kwaliteit van onze producten te verbeteren. Daarom kan de inhoud van deze handleiding zonder voorafgaande kennisgeving worden gewijzigd. We hebben ons best gedaan om de nauwkeurigheid van deze handleiding te garanderen. Als u vragen hebt of fouten vindt, neem dan rechtstreeks contact met ons op om dit te corrigeren.

### **EIGENSCHAPPEN**

- 24 kanalen constante spanningsuitvoer, max. 5A stroom per kanaal, tot 2880W uitgangsvermogen.
- Master & decoder modus, RDM functie.
- Eenvoudige bediening met OLED-display en 4 knoppen.
- DIM/CCT/RGB decodeermodus selecteerbaar.
- PWM-frequentie 500/2000/8000/16000Hz selecteerbaar.
- 16bit (65536 niveaus) / 8bit (256 niveaus) grijsniveau selecteerbaar.
- Uitvoeringsdimbare curve gammawaarde 0,1-9,9 selecteerbaar.
- Stand-alone RGB-modus en 24-kanaals dimmermodus selecteerbaar, werkt als DMX master (8 bit) om andere decoders aan te sturen.
- 10 Ingebouwde RGB-programma's, snelheid en helderheid verstelbaar.
- Voldoet aan de DMX512-standaardprotocollen.
- DMX-sigitaal opto-elektronische isolatie / versterking.
- Oververhitting / Overbelasting / Kortsluitbeveiliging, herstelt automatisch.
- Met snelle zelftestfunctie.

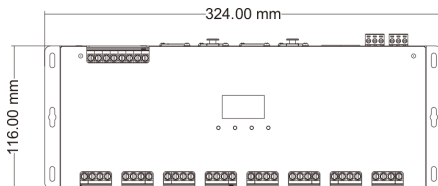
## TECHNISCHE EIGENSCHAPPEN

IN- EN UITGANGEN	
Input voltage	12-24V DC
Input current	120.5A
Output voltage	24x 12-24V DC
Output current	5A/Ch
Output power	24x 60-120W
Output type	Constant voltage

VEILIGHEID EN EMC	
EMC standard (EMC)	EN55032:2015, EN61000-3-2:2014, EN61000-3-2:2013, EN55024 :2010/A1:2015
Safety standard(LVD)	EN 61347-1:2015 EN 61347-2-11:2015
Certication	CE,EMC,LVD

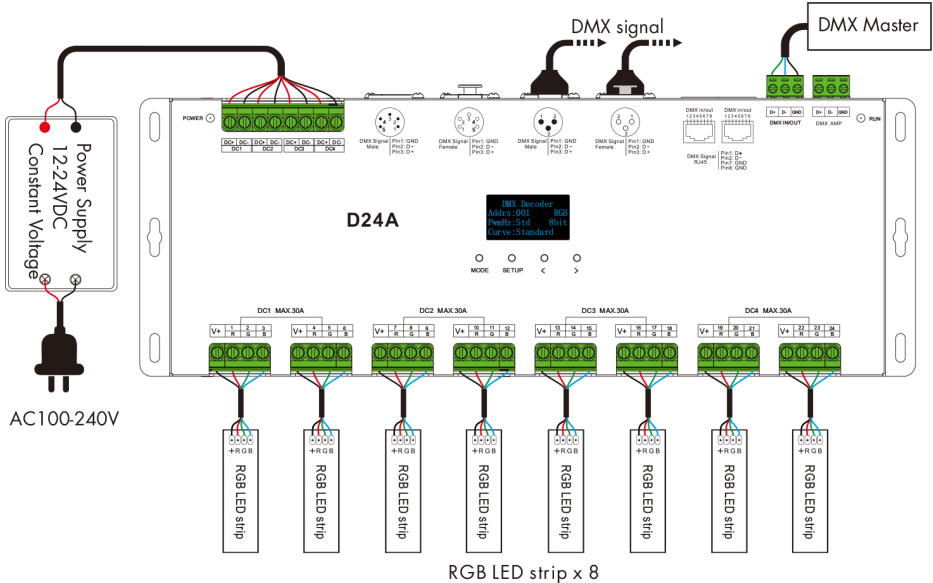
OMGEVING	
Operation temperature	Ta: -30°C - +55°C
Case temperature (Max.)	T c: +85°C
IP rating	IP20

FYSIEK	
Size	L335 x W135 x H46mm
Gross weight	1.289kg



# Gebruiksaanwijzing - DMX24

## BEDRADINGSSHEMA



1. Verbinden met groene terminal (DMX AMP) of een extra versterker is nodig wanneer meer dan 32 decoders zijn aangesloten, of bij gebruik van een te lange signaallijn. Signaalversterking mag niet meer dan 5 keer continu worden uitgevoerd.
2. Als het terugslag-effect optreedt door een langere signaallijn of slechte lijnqualiteit, probeer dan een 0,25W 90-120Ω eindweerstand aan het einde van elke DMX-signaallijn aan te sluiten.
3. Wanneer de 24-weg belasting te groot is en het invoervermogen van één constante spanningsvoeding onvoldoende is, kunnen meerdere constante spanningsvoedingen worden gebruikt. Maximaal 4 constante spanningsvoedingen kunnen worden aangesloten als voedingsingangen, waarbij elke voeding respectievelijk 8 belastingen kan voeden.

## BEDIENING

- Druk kort op de MODE-toets om te schakelen tussen DMX-decoder modus, Dimmer modus en RGB-controller modus.
- Druk kort op de SETUP-toets om de parameterinstellingsmodus te activeren en te schakelen tussen meerdere parameteritems.
- Gebruik de <- of ->-toets voor het aanpassen van de parameters.
- Houd de SETUP-toets lang ingedrukt of wacht 30 seconden om de parameterinstellingsmodus te verlaten.
- Houd de M- en ->-toets 2 seconden ingedrukt om de snelle zelftest te activeren.

- Houd de <- en ->-toets 2 seconden ingedrukt om de fabrieksinstellingen te herstellen.

### DMX decoder mode

DMX decode start adres: 001-512

DMX decode mode:

- DIM (1CH enkel kleur) 8 outputs
- CCT (2CH kleur temperatuur) 16 outputs
- RGB (3CH) 24 outputs

*Zie adresseringstabel op het einde.*

### Output PWM frequentie:

Std      Standaard (2KHz)

High    Hoog (8KHz)

Mid      Medium (500Hz)

Supr    Super (16KHz)

*Hogere PWM-frequentie zal resulteren in een lagere uitgangsstroom, hogere vermogensruis, maar is geschikter voor camera's (geen flikkeringen op video).*

### Grijs niveau:

8bit

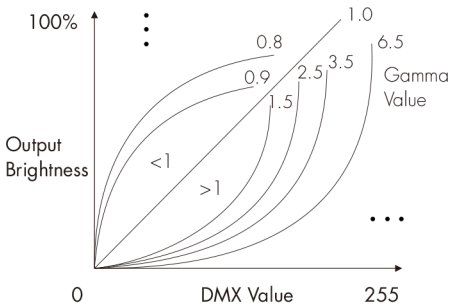
16bit (kies enkel als de DMX-console dit ondersteund)

### Output dim curve (Enkel bruikbaar voor 8 bit grijs niveau)

Standard: Gamma 1.6

Linear: Gamma 1

Gamma: 0.1-9.9 (druk lang op < of > toets om aan te passen tussen 0.1-9.9)



### DMX master mode als 24 kanaals dimmer

Instelling van de helderheid per kanaal: Bereik: 0-255 (0-100%)

<<&>>: Druk op de < of > toets om te schakelen tussen de vorige of volgende pagina, elke pagina bevat 3 kanalen.

## Gebbruiksaanwijzing - DMX24

---

### DMX master mode as RGB controller

Dynamic RGB mode: 10 programmas

Mode speed: 1-10 snelheden, Level 10 hoogste snelheid

Mode brightness: 10%-100%

PROGRAMMA'S	
1	Wit chase jump
2	Wit synchrone fade
3	Wit chase fade
4	Kleur synchrone jump (Rood - oranje - geel - groen - cyaan - blauw - paars - wit)
5	Kleur chase jump (Rood - oranje - geel - groen - cyaan - blauw - paars - wit)
6	Kleur synchrone gradatie
7	Kleur jump gradatie
8	R / G / B / W synchrone fade
9	R / G / B / W chase fade
10	Loop van alle programma's

### ADRESSERINGSTABEL

8 BIT				
		DIM	CCT	RGB
AANTAL ADRESSEN		8	16	24
Kanalen	1	001	001	001
	2	001	002	002
	3	001	002	003
	4	002	003	004
	5	002	004	005
	6	002	004	006
	7	003	005	007
	8	003	006	008
	9	003	006	009
	10	004	007	010
	11	004	008	011
	12	004	008	012

8 BIT				
		DIM	CCT	RGB
AANTAL ADRESSEN		8	16	24
Kanalen	13	005	009	013
	14	005	010	014
	15	005	010	015
	16	006	011	016
	17	006	012	017
	18	006	012	018
	19	007	013	019
	20	007	014	020
	21	007	014	021
	22	008	015	022
	23	008	016	023
	24	008	016	024

16 BIT				
		DIM	CCT	RGB
AANTAL ADRESSEN		16	32	48
Kanalen	1	001	001	001
		002	002	002
	2	001	003	003
		002	004	004
	3	001	003	005
		002	004	006
	4	003	005	007
		004	006	008
	5	003	007	009
		004	008	010
6	003	007	011	
	004	008	012	
7	005	009	003	
	006	010	014	
8	005	011	015	
	006	012	016	
9	005	011	017	
	006	012	018	



## Gebruiksaanwijzing - DMX24

16 BIT				
		DIM	CCT	RGB
AANTAL ADRESSEN		16	32	48
Kanalen	10	007 008	013 014	019 020
	11	007 008	015 016	021 022
	12	007 008	015 016	023 024
	13	009 010	017 018	025 026
	14	009 010	019 020	027 028
	15	009 010	019 020	029 030
	16	011 012	021 022	031 032
	17	011 012	023 024	033 034
	18	011 012	023 024	035 036
	19	013 014	025 026	037 038
	20	013 014	027 028	039 040
	21	013 014	027 028	041 042
	22	015 016	029 030	043 044
	23	015 016	031 032	045 046
	24	015 016	031 032	047 048

### INTRODUCTION

Merci d'avoir acheté nos produits. Pour optimiser les performances de votre laser, veuillez lire attentivement ce manuel et vous familiariser avec le fonctionnement de base de ce système. Ces instructions contiennent également des informations de sécurité importantes sur l'utilisation et l'entretien de ce système. Conservez ce manuel avec l'appareil pour référence future. Si vous vendez ce produit à un autre utilisateur, assurez-vous qu'il reçoive également ce document.

### REMARQUE

Nous nous efforçons constamment d'améliorer la qualité de nos produits. Par conséquent, le contenu de ce manuel peut être modifié sans préavis. Nous avons fait de notre mieux pour assurer l'exactitude de ce manuel. Si vous avez des questions ou trouvez des erreurs, veuillez nous contacter directement pour les faire corriger.

### REMARQUE

- Sortie de tension constante sur 24 canaux, max. 5A par canal, jusqu'à 2880W de puissance de sortie.
- Mode maître & décodeur, fonction RDM.
- Fonctionnement facile avec écran OLED et 4 boutons.
- Mode de décodage DIM/CCT/RGB sélectionnable.
- Fréquence PWM 500/2000/8000/16000Hz sélectionnable.
- Niveau de gris 16 bits (65536 niveaux) / 8 bits (256 niveaux) sélectionnable.
- Valeur gamma de la courbe de gradation de sortie 0,1-9,9 sélectionnable.
- Mode RGB autonome et mode dimmer 24 canaux sélectionnable, fonctionne comme maître DMX (8 bits) pour contrôler d'autres décodeurs.
- 10 programmes RGB intégrés, vitesse et luminosité réglables.
- Conforme aux protocoles standards DMX512.
- Isolation optoélectronique / amplification du signal DMX.
- Protection contre la surchauffe / surcharge / court-circuit, récupération automatique.
- Avec fonction d'auto-test rapide.

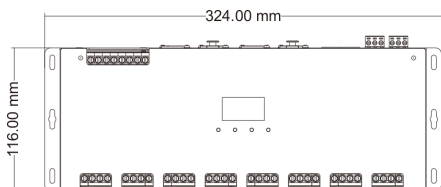
## PARAMÈTRES TECHNIQUES

ENTRÉES ET SORTIES	
Input voltage	12-24V DC
Input current	120.5A
Output voltage	24x 12-24V DC
Output current	5A/Ch
Output power	24x 60-120W
Output type	Constant voltage

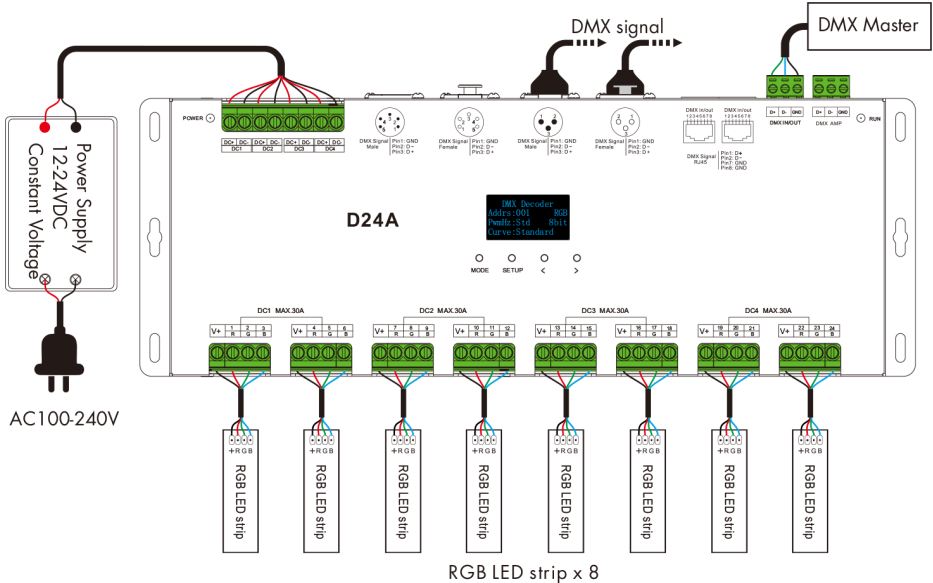
SÉCURITÉ ET CEM	
EMC standard (EMC)	EN55032:2015, EN61000-3-2:2014, EN61000-3-2:2013, EN55024 :2010/A1:2015
Safety standard(LVD)	EN 61347-1:2015 EN 61347-2-11:2015
Certication	CE,EMC,LVD

ENVIRONNEMENT	
Operation temperature	Ta: -30°C - +55°C
Case temperature (Max.)	T c:+85°C
IP rating	IP20

PHYSIQUE	
Size	L335 x W135 x H46mm
Gross weight	1.289kg



## SCHÉMA DE CÂBLAGE



1. La connexion avec le terminal vert (DMX AMP) ou un amplificateur supplémentaire sera nécessaire lorsque plus de 32 décodeurs sont connectés ou en cas d'utilisation d'une ligne de signal trop longue. L'amplification du signal ne doit pas être effectuée plus de 5 fois en continu.
2. Si un effet de recul se produit en raison d'une ligne de signal plus longue ou d'une mauvaise qualité de ligne, essayez de connecter une résistance terminale de 0,25W 90-120Ω à la fin de chaque ligne de signal DMX.
3. Lorsque la charge à 24 voies est trop importante et que la puissance d'entrée d'une seule alimentation à tension constante est insuffisante, plusieurs alimentations à tension constante peuvent être utilisées. Jusqu'à 4 alimentations à tension constante peuvent être connectées en tant qu'entrées d'alimentation, chaque alimentation pouvant alimenter respectivement 8 charges.

## UTILISATION

- Appuyez brièvement sur la touche MODE pour basculer entre le mode décodeur DMX, le mode gradateur et le mode contrôleur RGB.
- Appuyez brièvement sur la touche SETUP pour entrer en mode de réglage des paramètres et basculer entre plusieurs éléments de paramètres.
- Appuyez sur la touche < ou > pour ajuster les paramètres.
- Appuyez longuement sur la touche SETUP ou attendez 30 secondes pour quitter le mode de réglage des paramètres.

## Manuel d'utilisation - DMX24

---

- Appuyez longuement sur les touches M & > pendant 2 secondes pour entrer en auto-test rapide.
- Appuyez longuement sur les touches < & > pendant 2 secondes pour restaurer les paramètres par défaut d'usine.

### DMX decoder mode

DMX decode Adresse de départ: 001-512

DMX decode mode:

- DIM (1CH 1 couleur) 8 outputs
- CCT (2CH Température de couleur) 16 outputs
- RGB (3CH) 24 outputs

*Voir le tableau de l'adressage à la fin.*

### Sortie PWM fréquence:

Std Standard (2KHz)

High Haut (8KHz)

Mid Medium (500Hz)

Supr Super (16KHz)

*Une fréquence PWM plus élevée entraînera un courant de sortie plus faible, un bruit de puissance plus élevé, mais sera plus adaptée aux caméras (pas de scintillement pour les vidéos).*

### Niveau de gris:

8bit

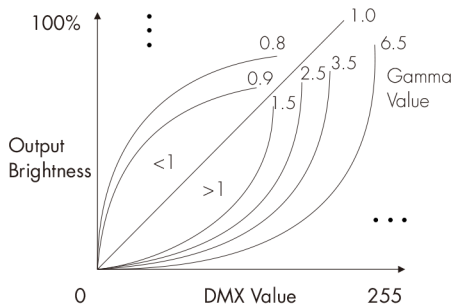
16bit (Choisissez uniquement si la console DMX le prend en charge.)

**Sortie courbe de gradation** (Exclusivement utilisable pour le niveau de gris 8 bits)

Standard: Gamma 1.6

Linear: Gamma 1

Gamma: 0.1-9.9 (Appuyez longuement sur la touche < ou > pour ajuster entre 0,1 et 9,9)



### Mode maître DMX en tant que gradateur 24 canaux

Réglage de la luminosité de chaque canal : Plage : 0-255 (0-100%)

## Manuel d'utilisation - DMX24

---

<<&>> : Appuyez sur la touche < ou > pour passer à la page précédente ou suivante, chaque page contient 3 canaux.

### Mode maître DMX en tant que contrôleur RGB

Dynamic RGB mode: 10 programmes

Mode speed: 1-10 vitesses, Level 10 vitesse plus haut

Mode brightness: 10%-100%

PROGRAMMA'S	
1	Chase blanc avec saut
2	Dégradé synchronisé blanc
3	Chase blanc avec fondu
4	Changement de couleur synchronisé avec saut (Rouge - orange - jaune - vert - cyan - bleu - violet - blanc)
5	Chase de couleur avec saut (Rouge - orange - jaune - vert - cyan - bleu - violet - blanc)
6	Dégradé synchronisé de couleurs
7	Dégradé de couleurs avec saut
8	R / G / B / W Dégradé synchronisé
9	R / G / B / W chase dégradé
10	Boucle de tous les programmes

### TABLEAU DE L'ADRESSAGE

8 BIT				
		DIM	CCT	RGB
NOMBRE D'ADRESSES		8	16	24
Canaux	1	001	001	001
	2	001	002	002
	3	001	002	003
	4	002	003	004
	5	002	004	005
	6	002	004	006
	7	003	005	007
	8	003	006	008
	9	003	006	009
	10	004	007	010

## Manuel d'utilisation - DMX24

8 BIT				
		DIM	CCT	RGB
NOMBRE D'ADRESSES		8	16	24
Canaux	11	004	008	011
	12	004	008	012
	13	005	009	013
	14	005	010	014
	15	005	010	015
	16	006	011	016
	17	006	012	017
	18	006	012	018
	19	007	013	019
	20	007	014	020
	21	007	014	021
	22	008	015	022
	23	008	016	023
	24	008	016	024

16 BIT				
		DIM	CCT	RGB
NOMBRE D'ADRESSES		16	32	48
Canaux	1	001	001	001
		002	002	002
	2	001	003	003
		002	004	004
	3	001	003	005
		002	004	006
	4	003	005	007
004		006	008	
5	003	007	009	
	004	008	010	
6	003	007	011	
	004	008	012	
7	005	009	003	
	006	010	014	

# Manuel d'utilisation - DMX24

16 BIT				
		DIM	CCT	RGB
NOMBRE D'ADRESSES		16	32	48
Canaux	8	005 006	011 012	015 016
	9	005 006	011 012	017 018
	10	007 008	013 014	019 020
	11	007 008	015 016	021 022
	12	007 008	015 016	023 024
	13	009 010	017 018	025 026
	14	009 010	019 020	027 028
	15	009 010	019 020	029 030
	16	011 012	021 022	031 032
	17	011 012	023 024	033 034
	18	011 012	023 024	035 036
	19	013 014	025 026	037 038
	20	013 014	027 028	039 040
	21	013 014	027 028	041 042
	22	015 016	029 030	043 044
	23	015 016	031 032	045 046
	24	015 016	031 032	047 048



### INTRODUCTION

Thank you for purchasing our products. To optimize the performance of your laser, please read this manual carefully and become familiar with the basic operation of this system. These instructions also contain important safety information about the use and maintenance of this system. Keep this manual with the unit for future reference. If you sell this product to another user, make sure that he/she also receives this document.

### NOTICE

We constantly strive to improve the quality of our products. Therefore, the contents of this manual are subject to change without notice. We have done our best to ensure the accuracy of this manual. If you have any questions or find errors, please contact us directly to have it corrected.

### FEATURES

- 24 channels constant voltage output, Max. 5A current per channel, up to 2880W output power.
- Master & decoder mode, RDM function.
- Easy operation with OLED display and 4 buttons.
- DIM/CCT/RGB decoding mode selectable.
- PWM frequency 500/2000/8000/16000Hz selectable.
- 16bit (65536 levels) /8bit (256 levels) grey level selectable.
- Output dimming curve gamma value 0.1-9.9 selectable.
- Stand-alone RGB mode and 24 channel dimmer mode selectable,
- work as DMX master(8 bit) to control other decoders.
- Built-in 10 RGB programs, speed and brightness adjustable.
- Comply with the DMX512 standard protocols.
- DMX signal optoelectronic isolation / amplify.
- Over-heat / Over-load / Short circuit protection, recover automatically.
- With fast self-testing function.

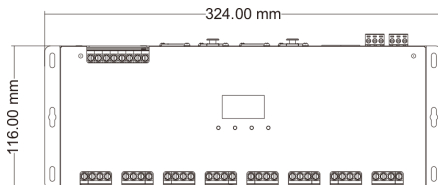
## TECHNICAL PARAMETERS

IN AND OUTPUTS	
Input voltage	12-24V DC
Input current	120.5A
Output voltage	24x 12-24V DC
Output current	5A/Ch
Output power	24x 60-120W
Output type	Constant voltage

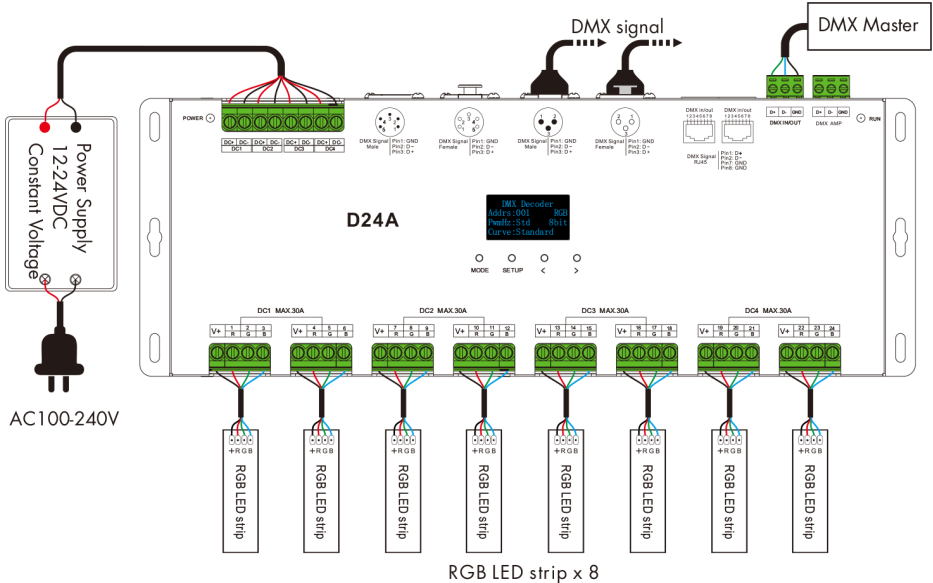
SECURITY AND EMC	
EMC standard (EMC)	EN55032:2015, EN61000-3-2:2014, EN61000-3-2:2013, EN55024 :2010/A1:2015
Safety standard(LVD)	EN 61347-1:2015 EN 61347-2-11:2015
Certication	CE,EMC,LVD

ENVIRONMENT	
Operation temperature	Ta: -30°C - +55°C
Case temperature (Max.)	T c:+85°C
IP rating	IP20

PHYSICAL	
Size	L335 x W135 x H46mm
Gross weight	1.289kg



## WIRING DIAGRAM



1. Connecting with green terminal(DMX AMP) or an extra amplifier will be needed when more than 32 decoders are connected, or use overlong signal line, signal amplification should not be more than 5 times continuously.
2. If the recoil effect occurs because of longer signal line or bad line quality, please try to connect 0.25W 90-120Ω terminal resistor at the end of each DMX signal line.
3. When the 24-way load is too large and the input power of one constant voltage power supply is insufficient, multiple constant voltage power supplies can be used. Up to 4 constant voltage power supplies can be connected as power inputs, each power supply can be used to supply 8 loads respectively.

## USE

- Short press MODE key, switch between DMX decoder mode, Dimmer mode and RGB controller mode.
- Short press SETUP key, enter parameter setting state, and switch between multiple parameter item.
- press < or > key for parameter adjustment.
- long press SETUP key or wait 30s to quit parameter setting state.
- Long press M & > key for 2s, enter fast self-testing.
- Long press < & > key for 2s, restore factory default parameter.

# Manual - DMX24

---

## DMX decoder mode

DMX decode start address: 001-512

DMX decode mode:

- DIM (1CH single color) 8 outputs
- CCT (2CH color temperature) 16 outputs
- RGB (3CH) 24 outputs

See address setting table at the end.

## Output PWM frequency:

Std Standard (2KHz)

High High (8KHz)

Mid Medium (500Hz)

Supr Super (16KHz)

*Higher PWM frequency, will cause lower output current, higher power noise, but more suitable for camera (No flickers for video).*

## Grey level:

8bit

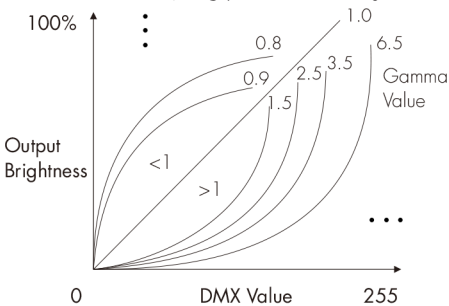
16bit (choose only if the DMX-console supports 16 bit)

## Output dimming curve (Only usable with 8 bit grey level)

Standard: Gamma 1.6

Linear: Gamma 1

Gamma: 0.1-9.9 (long press < or > key to change 0.1-9.9)



## DMX master mode as 24 channel dimmer

Each channel brightness setting: Range: 0-255 (0-100%)

<<&>>: press < or > key to switch between previous or next page, each page 3 channel.

## DMX master mode as RGB controller

Dynamic RGB mode: 10 programs

Mode speed: 1-10 speeds, Level 10 highest speed

## Manual - DMX24

Mode brightness: 10%-100%

PROGRAMMA'S	
1	White chase jump
2	White synchronous fade
3	White chase fade
4	Color synchronous jump (Red,Orange, Yellow, Green, Cyan, Blue, Purple, White)
5	Color chase jump (Red, Orange, Yellow, Green, Cyan, Blue, Purple, White)
6	Color synchronous gradual
7	Color jump gradual
8	R/G/B/W synchronous fade
9	R/G/B/W chase fade
10	All mode loop play

### ADDRESS SETTING TABLE

8 BIT				
		DIM	CCT	RGB
ADDRESS QUANTITY		8	16	24
Channels	1	001	001	001
	2	001	002	002
	3	001	002	003
	4	002	003	004
	5	002	004	005
	6	002	004	006
	7	003	005	007
	8	003	006	008
	9	003	006	009
	10	004	007	010
	11	004	008	011
	12	004	008	012
	13	005	009	013
	14	005	010	014
	15	005	010	015
	16	006	011	016

## Manual - DMX24

8 BIT				
		DIM	CCT	RGB
ADDRESS QUANTITY		8	16	24
Channels	17	006	012	017
	18	006	012	018
	19	007	013	019
	20	007	014	020
	21	007	014	021
	22	008	015	022
	23	008	016	023
	24	008	016	024

16 BIT				
		DIM	CCT	RGB
ADDRESS QUANTITY		16	32	48
Channels	1	001	001	001
		002	002	002
	2	001	003	003
		002	004	004
	3	001	003	005
		002	004	006
	4	003	005	007
		004	006	008
	5	003	007	009
		004	008	010
	6	003	007	011
004		008	012	
7	005	009	003	
	006	010	014	
8	005	011	015	
	006	012	016	
9	005	011	017	
	006	012	018	
10	007	013	019	
	008	014	020	
11	007	015	021	
	008	016	022	

# Manual - DMX24

---

16 BIT				
		DIM	CCT	RGB
ADDRESS QUANTITY		16	32	48
Channels	12	007 008	015 016	023 024
	13	009 010	017 018	025 026
	14	009 010	019 020	027 028
	15	009 010	019 020	029 030
	16	011 012	021 022	031 032
	17	011 012	023 024	033 034
	18	011 012	023 024	035 036
	19	013 014	025 026	037 038
	20	013 014	027 028	039 040
	21	013 014	027 028	041 042
	22	015 016	029 030	043 044
	23	015 016	031 032	045 046
24	015 016	031 032	047 048	