



DMX RGBW

Manuel d'utilisation / user manual /
gebruiksaanwijzing



RGBW LED DMX512 CONTROLLER

Part No: bkl-dmxrgbw



3 510360 719209

Made in PRC

Imported by Pro Audio Trade Heilig Hartstraat 23 8870 Izegem Belgium



CARACTÉRISTIQUES

CONTRÔLEUR DMX512 LED 4 CANAUX

- Tensions d'entrée: DC12V~24V
- Courant de sortie: 8A/canal
- Puissance de sortie: 12V: <384W, 24V: <768W
- Taille du contrôleur: L166 x W67 x H41mm
- Taille de la boîte d'emballage: L176 x W84 x H50mm
- Poids net: 360g
- Poids brut: 408g
- Sortie: 4 canaux
- Norme DMX512: DMX512

SPECIFICATIONS

4 CHANNEL LED DMX512 CONTROLLER

- Input voltage: DC12V~24V
- Output current: 8A/ch
- Output power: 12V: <384W, 24V: <768W
- Controller size: L166 x W67 x H41mm
- Packing box size: L176 x W84 x H50mm
- Net weight: 360g
- Gross weight: 408g
- Output: 4 channels
- DMX512 standard: DMX512

SPECIFICATIES

4-KANAALS LED DMX512 CONTROLLER

- Ingangsspanning: DC12V~24V
- Uitgangsstroom: 8A/ch
- Uitgangsvermogen: 12V: <384W, 24V: <768W
- Afmetingen controller: L166 x W67 x H41mm
- Afmeting verpakking: L176 x W84 x H50mm
- Netto gewicht: 360g
- Bruto gewicht: 408g
- Uitgang: 4 kanalen
- DMX512-standaard: DMX512



1. AVANT DE COMMENCER

1.1 Que contient l'emballage

- 1 – Contrôleur DMX RVBB
- 1 – Manuel d'utilisation

1.2 Consignes de déballage

Immédiatement après réception d'un appareil, déballez soigneusement le carton, vérifiez le contenu pour vous assurer que toutes les pièces sont présentes et qu'elles ont été reçues en bon état. En cas de manquement ou de bien vous semblant endommagées, avisez immédiatement l'expéditeur et conservez le matériel d'emballage à des fins de vérification. Faites de même si l'emballage vous semble endommagé ou n'avoir pas été manipulé convenablement.

Conservez le carton et tous les matériaux d'emballage. Dans le cas où un appareil doit être retourné sous garantie, il est important qu'il soit retourné dans la boîte d'origine et l'emballage d'origine.

2. UTILISATION

2.1 Paramètres techniques

- Température de fonctionnement: -20-60 ° C
- Tension d'alimentation: DC12-24V
- Sortie: 3 canaux - 4 canaux
- Courant de sortie: chaque canal 8A
- Hors niveaux de gris: 256
- Mode de connexion: anode commune

2.2 Description du produit

Le contrôleur DMX Decoder adopte l'unité de contrôle micro avancée, il reçoit le signal de contrôle numérique DMX-512 standard et le transforme en signal PWM pour piloter la LED. Vous pouvez connecter le module DMX à la console numérique DMX pour obtenir une gradation ou divers changements de procédures.

2.3 Mode d'emploi

Paramètres du code d'adresse DMX (Instructions pour 3 canaux):

Chaque contrôleur commun DMX occupe 3 adresses DMX, adoptez une adresse de jeu de commutateur de codage. Il s'agit d'un commutateur de code numérique binaire qui définit le code d'adresse DMX d'origine de 1 à 9. 1 est le plus bas et 9 est le plus élevé. 511 codes d'adresse pourraient être mis en tout. Le code d'adresse d'origine DMX est égal à la valeur agrégée de la valeur du commutateur de codage de 1 à 9. Composez le commutateur de codage vers le haut (ON est réglé sur 1), la valeur du bit peut être obtenue, au contraire, la valeur du bit est 0. Signal DMX peut être reçu lorsque le commutateur de codage FUN (10) = OFF (ON est réglé sur 0).

Par exemple: Regardez l'image suivante, si vous voulez définir 37 comme code d'adresse, vous ne pouvez composer que le premier, le troisième et le sixième commutateur de code, la valeur agrégée de la valeur du commutateur de codage de 1 à 9 est $32 + 4 + 1$, c'est-à-dire que le code d'adresse d'origine du DMX512 est 37. Et les deux canaux suivants sont 38 et 39.

2.4. Autres fonctions

Le dixième bit du commutateur de codage est «FUN», c'est-à-dire un bouton de fonction intégré. FUN = OFF indique la fonction de décodeur DMX, le signal DMX peut être reçu.

Commutateur de codage	Fonction
Commutateur 1-9 = OFF	noir
Commutateur 1 = ON	rouge
Commutateur 2 = ON	vert
Commutateur 3 = ON	bleu
Commutateur 4 = ON	jaune
Commutateur 5 = ON	violet
Commutateur 6 = ON	cyan
Commutateur 7 = ON	blanc
Commutateur 8 = ON	7 couleurs scintillantes (vitesse de 8 étapes)
Commutateur 9 = ON	changement progressif de 7 couleurs (vitesse de 8 étapes)

2.5 La sélection de la vitesse des lumières scintillantes et changeantes progressivement

Commutateur 8 = ON: sept effets de couleurs scintillantes.

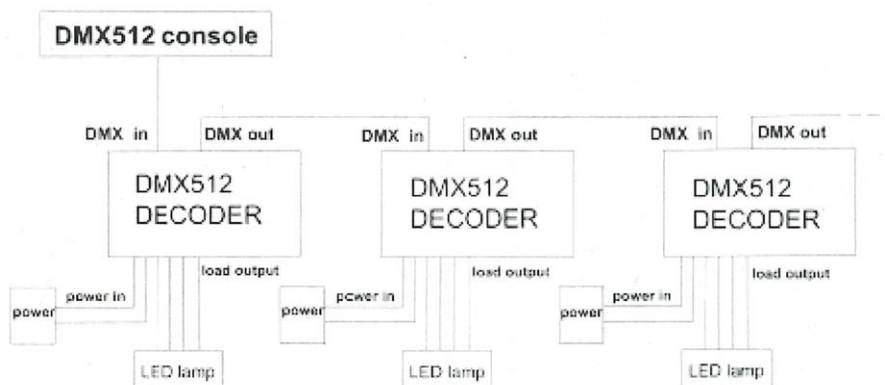
Commutateur 9 = ON: sept effets de couleur changeant progressivement.

Chaque effet a une vitesse de 8 pas. Lorsque le commutateur est réglé sur 1 à 7, rien ne se passe.

Commutateur de codage	Fonction
Commutateur 1-7 = OFF	0 étapes
Commutateur 1 = ON	1 étape
Commutateur 2 = ON	2 étapes
Commutateur 3 = ON	3 étapes
Commutateur 4 = ON	4 étapes
Commutateur 5 = ON	5 étapes
Commutateur 6 = ON	6 étapes
Commutateur 7 = ON	7 étapes (la plus grande vitesse)

Lorsque plusieurs commutateurs sont activés, la vitesse la plus élevée s'applique, à savoir 7.

V.Connect Diagram



1. BEFORE YOU START

1.1 What are included

- 1 – DMX RGBW Controller
- 1 - Manual

1.2 Unpacking Instructions

Immediately upon receiving a fixture, carefully unpack the carton, check the contents to ensure that all parts are present, and have been received in good condition. Notify the shipper immediately and retain packing material for inspection if any parts appear damaged from shipping or the carton itself shows signs of mishandling. Save the carton and all packing materials. In the event that a fixture must be returned to the factory, it is important that the fixture be returned in the original factory box and packing.

2. USAGE

2.1 Technical Parameters

- Working temperature: -20-60 °C
- Supply voltage: DC12-24V
- Output: 3 channels – 4 channels
- Output current: each channel 8A
- Out grayscale: 256
- Connecting Mode: Common anode

2.2 Product Description

DMX Decoder controller adopts the advanced micro control unit, it receives standard DMX-512 digital control signal and transformed it into PWM signal for driving LED; You could connect DMX module with DMX digital console to achieve dimming or various changes in procedures.

2.3 Direction for use

DMX address code settings (Instructions for 3 channels):

Each DMX common controller occupied 3 DMX addresses, adopt coding switch set address. It is a Binary numerical code switch which is setting DMX original address code from 1 to 9. 1 is the lowest, and 9 is the highest. 511 address codes could be set in all. DMX original address code equal aggregate value of the coding switch value from 1 to 9. Dial the coding switch upwards (ON is set 1), the value of bit can be gotten, on the contrary, the value of bit is 0. DMX signal can be received when coding switch FUN (10) = OFF (ON is set 0).

For example: Look at the following picture, if you want to set 37 as the address code, you can only dial down the first, the third and the sixth code switch, the aggregate value of coding switch value from 1 to 9 is $32+4+1$, that is, the original address code of DMX512 is 37. And the next two channels are 38 and 39.



2.4 Other functions

The tenth bit of coding switch is “FUN”, that is a built-in function button. FUN = OFF shows the DMX decoder function, DMX signal can be received.

Coding switch	Function
Switch 1-9 = OFF	black
Switch 1 = ON	red
Switch 2 = ON	green
Switch 3 = ON	blue
Switch 4 = ON	yellow
Switch 5 = ON	purple
Switch 6 = ON	cyan
Switch 7 = ON	white
Switch 8 = ON	seven flickering lights (8 steps speed)
Switch 9 = ON	seven gradually changing lights (8 steps speed)

2.5 The speed selection of flickering and gradually changing lights

Switch 8 = ON: seven flickering color effect.

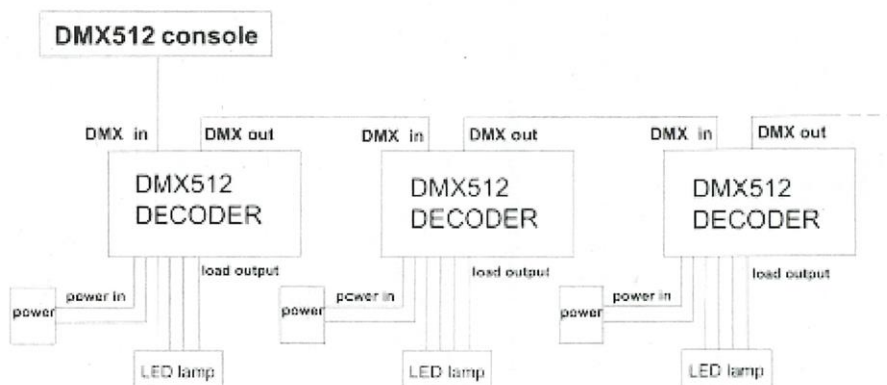
Switch 9 = ON: seven gradually changing color effect.

Each effect has an 8 step speed. When the switch is set to 1-7 nothing will happen.

Coding switch	Function
Switch 1-7 = OFF	0 steps
Switch 1 = ON	1 step
Switch 2 = ON	2 steps
Switch 3 = ON	3 steps
Switch 4 = ON	4 steps
Switch 5 = ON	5 steps
Switch 6 = ON	6 steps
Switch 7 = ON	7 steps (the greatest speed)

When multiple switches are ON, the highest speed applies, namely 7.

V.Connect Diagram



1. VOORDAT U BEGINT

1.1 Wat is inbegrepen

1 – DMX RGBW Controller

1 – Handleiding

1.2 Uitpakinstructies

Pak de doos onmiddellijk na ontvangst van een armatuur voorzichtig uit, controleer de inhoud om ervoor te zorgen dat alle onderdelen aanwezig zijn en in goede staat zijn ontvangen. Breng de verzender onmiddellijk op de hoogte en bewaar het verpakkingsmateriaal voor inspectie als er onderdelen beschadigd lijken te zijn tijdens de verzending of als de doos zelf tekenen vertoont van verkeerd gebruik. Bewaar de doos en al het verpakkingsmateriaal. In het geval dat het armatuur dient teruggestuurd te worden naar de fabriek, het is belangrijk dat het armatuur retour gestuurd wordt in de originele fabrieksdoos en verpakking.

2. GEBRUIK

2.1 Technische parameters

- Werktemperatuur: -20-60 ° C
- Voedingsspanning: DC12-24V
- Uitgang: 3 kanalen - 4 kanalen
- Uitgangsstroom: elk kanaal 8A
- Out grijstinten: 256
- Verbindingsmodus: gemeenschappelijke anode

2.2 Productomschrijving

DMX-decodercontroller gebruikt de geavanceerde microcontroller, ontvangt standaard DMX-512 digitaal controlesignaal en zet dit om in PWM-sigitaal voor het aansturen van LED. U kunt een DMX-module verbinden met een DMX digitale console om dimmen of verschillende wijzigingen in procedures te realiseren.

2.3 Gebruiksaanwijzing

DMX-adrescode-instellingen (instructies voor 3 kanalen):

Elke gemeenschappelijke DMX-controller bezet 3 DMX-adressen, keurt het ingestelde adres van de coderingsschakelaar goed. Het is een binaire numerieke codeschakelaar die de originele DMX-adrescode instelt van 1 tot 9. 1 is de laagste en 9 is de hoogste. In totaal kunnen 511 adrescodes gevormd worden. DMX originele adrescode gelijk totale waarde van de codeerschakelaar waarde van 1 tot 9, draai de codeerschakelaar omhoog (AAN is ingesteld op 1), de waarde van bit kan worden verkregen, integendeel, de waarde van bit is 0. DMX-sigitaal te ontvangen als codeerschakelaar FUN (10) = OFF (ON is ingesteld op 0).

Bijvoorbeeld: kijk naar de volgende afbeelding, als u 37 als adrescode wilt instellen, kunt u alleen de eerste, de derde en de zesde codeschakelaar kiezen, de totale waarde van de coderingsschakelaar waarde van 1 tot 9 is $32 + 4 + 1$, dat wil zeggen, de originele adrescode van DMX512 is 37. En de volgende twee kanalen zijn 38 en 39.

2.4 Andere functies

Het tiende stukje codeerschakelaar is "FUN", dat is een ingebouwde functieknop. FUN = OFF toont de DMX-decoderfunctie, DMX-sigitaal kan worden ontvangen.

Coderingsschakelaar	Functie
Schakelaar 1-9 = UIT	zwart
Schakelaar 1 = AAN	rood
Schakelaar 2 = AAN	groen
Schakelaar 3 = AAN	blauw
Schakelaar 4 = AAN	geel
Schakelaar 5 = AAN	paars
Schakelaar 6 = AAN	cyaan
Schakelaar 7 = AAN	wit
Schakelaar 8 = AAN	7 flikkerende kleuren (8 stappen snelheid)
Schakelaar 9 = AAN	7 gradueel veranderende kleuren (8 stappen snelheid)

2.5 De snelheidskeuze van flikkerende en gradueel veranderende lichtjes

Schakelaar 8 = AAN: zeven flikkerende kleuren effect.

Schakelaar 9 = AAN: zeven gradueel veranderende kleuren effect.

Elk effect heeft een 8 stappen snelheid. Wanneer de schakelaar op 1-7 staat, dan gebeurt er niets.

Coderingsschakelaar	Functie
schakelaar 1-7 = UIT	0 stappen
Schakelaar 1 = AAN	1 stap
Schakelaar 2 = AAN	2 stappen
Schakelaar 3 = AAN	3 stappen
Schakelaar 4 = AAN	4 stappen
Schakelaar 5 = AAN	5 stappen
Schakelaar 6 = AAN	6 stappen
Schakelaar 7 = AAN	7 stappen (de grootste snelheid)

Wanneer meerdere schakelaars AAN zijn, dan geldt de grootste snelheid, namelijk 7.

V.Connect Diagram

