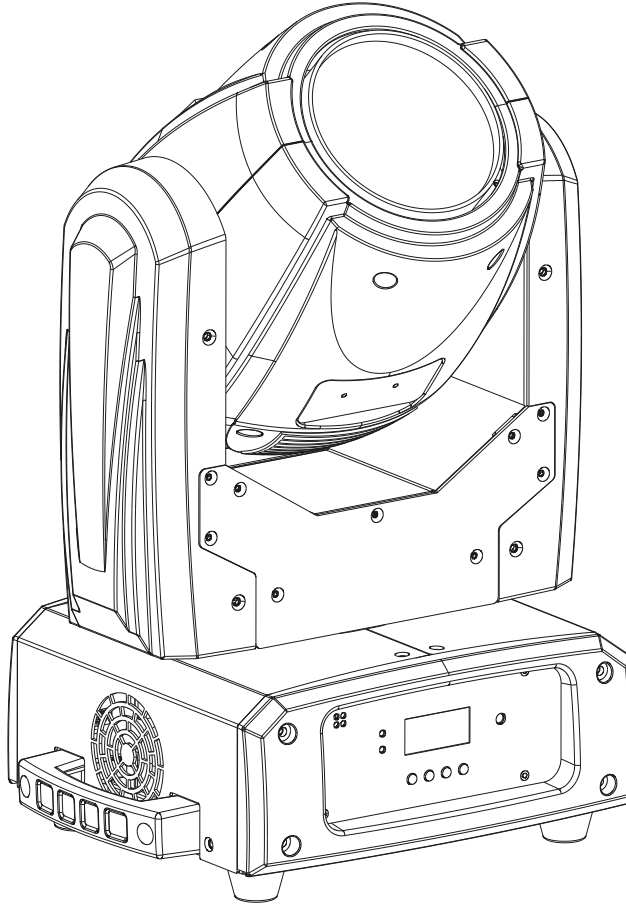


# ***BT-TRACKER***



## **NEDERLANDS**

### **Handleiding**

Other languages can be downloaded from:  
[WWW.BRITEQ-LIGHTING.COM](http://WWW.BRITEQ-LIGHTING.COM)

**CE**

*Version: 1.0*

**BriteQ**<sup>®</sup>  
LIGHT RESEARCH



### **EN - DISPOSAL OF THE DEVICE**

Dispose of the unit and used batteries in an environment friendly manner according to your country regulations.

### **FR - DÉCLASSER L'APPAREIL**

Débarrassez-vous de l'appareil et des piles usagées de manière écologique Conformément aux dispositions légales de votre pays.

### **NL - VERWIJDEREN VAN HET APPARAAT**

Verwijder het toestel en de gebruikte batterijen op een milieuvriendelijke manier conform de in uw land geldende voorschriften.

### **DU - ENTSORGUNG DES GERÄTS**

Entsorgen Sie das Gerät und die Batterien auf umweltfreundliche Art und Weise gemäß den Vorschriften Ihres Landes.

### **ES - DESHACERSE DEL APARATO**

Reciclar el aparato y pilas usadas de forma ecologica conforme a las disposiciones legales de su país.

### **PT - COMO DESFAZER-SE DA UNIDADE**

Tente reciclar a unidade e as pilhas usadas respeitando o ambiente e em conformidade com as normas vigentes no seu país.

# GEBRUIKSAANWIJZING

Hartelijk dank voor de aankoop van dit Briteq® product. Lees voordat u dit apparaat in gebruik neemt deze gebruiksaanwijzing zorgvuldig door, om ten volle te kunnen profiteren van alle mogelijkheden en voor uw eigen veiligheid.

## EIGENSCHAPPEN

- Een supercompacte maar zeer krachtige moving beam projector, gebaseerd op de gloednieuwe SIRIUS HRI-100 ontladingslamp van OSRAM!
- De geavanceerde optische eigenschappen staan garant voor een ongelooflijk heldere lichtbundel met uitstekende specificaties:
  - Helderheid: 310.000 lux @ 5 m en 77.000 lux @ 10 m!
  - 3° lichtbundel
  - 10 scherpe gobo's + 3 beam shapers + openen
  - 14 zorgvuldig geselecteerde diachronische kleuren + openen
  - Zeer snelle mechanische dimmer/sluiser
  - Verschillende stroboscoopfuncties
- Roterend prisma met 8 facetten en verschillende macro's, aangestuurd door DMX
- De zeer snelle pan-/tiltbewegingen (540°/270°) garanderen zeer dynamische showprogramming.
- Twee DMX-modi:
  - PRO: 12kan modus met 16 bit resolutie, pan/tilt resolutie en positiecorrectie.
  - AUTO: 5kan modus met muziekgestuurde pan/tilt + bediening voor dimmen, stroboscoop, gobo, kleur, Pan/Tilt-snelheid.
- Het LCD-scherm met achterverlichting verzekert gemakkelijke navigatie in de verschillende instellingenmenu's.
- Gemakkelijke firmwarebijwerkingen houden uw apparaat te allen tijde bijgewerkt (optionele firmware updater nodig)
- In-/uitschakelen van de lamp op afstand
- Neutrik® 3-pens in-/uitgangen voor maximale flexibiliteit in een professionele omgeving.
- Neutrik® Powercon in-/uitgangen: Er kan voor gemakkelijke installatie maximaal 16A worden doorgeschakeld

## VOOR HET GEBRUIK

- Controleer het apparaat voordat u het in gebruik neemt op transportschade. Als er schade is, gebruik het apparaat dan niet en raadpleeg eerst uw dealer.
- **Belangrijk:** Dit apparaat verliet de fabriek in perfecte staat en goed verpakt. Het is absoluut noodzakelijk dat de gebruiker de veiligheidsinstructies en waarschuwingen in deze gebruiksaanwijzing strikt opvolgt. Enige schade als gevolg van verkeerde behandeling valt niet onder de garantie. De dealer accepteert geen verantwoording voor eventuele fouten of problemen die worden veroorzaakt door het niet naleven van deze gebruiksaanwijzing.
- Bewaar dit boekje op een veilige plaats om het in de toekomst te kunnen raadplegen. Als u het apparaat verkoopt, voeg dan deze gebruiksaanwijzing bij.

### Controleer de inhoud:

Controleer of de doos de volgende artikelen bevat:

- Gebruiksaanwijzing
- BT-TRACKER
- Omega-beugels
- Powercon-kabel

## VEILIGHEIDSINSTRUCTIES:



**LET OP:** Verwijder de bovenste afdekking niet, om het risico op elektrische schokken te verminderen. Er bevinden zich geen door de gebruiker te repareren onderdelen in het apparaat. Laat het onderhoud alleen door gekwalificeerd onderhoudspersoneel uitvoeren.



De bliksemschicht met pijlpunt in een gelijkzijdige driehoek is bedoeld om de gebruiker te waarschuwen voor de aanwezigheid van ongeïsoleerde "gevaarlijke spanning" binnen de behuizing van het apparaat, die van voldoende omvang kan zijn om een risico op elektrische schokken te vormen.



Het uitroepteken in een gelijkzijdige driehoek is bedoeld om de gebruiker te waarschuwen voor de aanwezigheid van belangrijke gebruiks- en onderhouds- (reparatie) aanwijzingen in de documentatie die bij dit apparaat is gevoegd.



Dit symbool betekent: alleen gebruik binnenshuis



Dit symbool betekent: Lees de instructies



Dit symbool betekent: Veiligheidsklasse I apparaat



Dit symbool bepaalt: de minimale afstand tot verlichte voorwerpen. De minimale afstand tussen de lichtbron en het verlichte oppervlak moet meer dan 12 meter bedragen



Het apparaat is niet geschikt voor directe montage op normaal brandbare oppervlakken. (alleen geschikt voor montage op onbrandbare oppervlakken.)

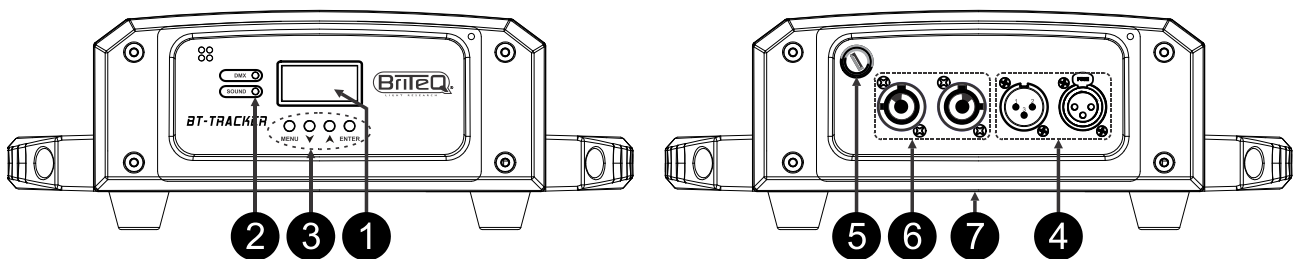
- Probeer ter bescherming van het milieu het verpakkingsmateriaal zoveel mogelijk te recyclen.
- Een nieuw lichteffect veroorzaakt soms enige ongewenste rook en/of geur. Dit is normaal en verdwijnt na enkele minuten.
- Stel dit apparaat niet bloot aan regen of vocht, om risico op brand of elektrische schokken te voorkomen.
- Als het apparaat na transport in een warme ruimte wordt gebracht, wacht dan tot het aan de omgevingstemperatuur is aangepast, om te voorkomen dat er binnen het apparaat condens wordt gevormd. Condens kan soms verhinderen dat het apparaat op volle capaciteit werkt of kan zelfs schade veroorzaken.
- Dit apparaat is uitsluitend geschikt voor gebruik binnenshuis.
- Zorg ervoor dat er geen metalen voorwerpen of vloeistoffen in het apparaat terechtkomen. Dit kan elektrische schokken of storing veroorzaken. Als er voorwerpen van buitenaf in het apparaat terechtkomen, haal dan onmiddellijk de stekker uit het stopcontact.
- Plaats het armatuur op een goed geventileerde plek, uit de buurt van brandbare materialen en/of vloeistoffen. Het armatuur moet op tenminste 50 cm vanaf omringende muren worden bevestigd.
- Bedek geen ventilatieopeningen, omdat dit tot oververhitting kan leiden.
- Voorkom het gebruik in stoffige omgevingen en maak het apparaat regelmatig schoon.
- Houd het apparaat buiten het bereik van kinderen.
- Onervaren personen mogen dit apparaat niet bedienen.
- De maximale veilige omgevingstemperatuur is 40 °C. Gebruik dit apparaat niet bij hogere omgevingstemperaturen.
- De oppervlaktetemperatuur van het apparaat kan tot 85 °C oplopen. Raak tijdens de werking de behuizing niet met de blote handen aan.
- Zorg ervoor dat er zich tijdens het takelen, onttakelen en het onderhoud geen ongewenste personen in het gebied onder de installatieplaats bevinden.
- Laat het apparaat voor het vervangen van de lamp of het uitvoeren van onderhoud, ongeveer 10 minuten afkoelen.
- Ontkoppel het apparaat altijd wanneer het voor langere tijd niet wordt gebruikt, voor het vervangen van de lamp of voor het uitvoeren van onderhoud.
- De elektrische installatie dient alleen door gekwalificeerd personeel en in overeenstemming met de voorschriften voor elektrische en mechanische veiligheid in uw land te worden uitgevoerd.
- Controleer dat de beschikbare spanning niet hoger is dan is aangegeven op het achterpaneel van het apparaat.
- Het netsnoer dient altijd in perfecte staat te zijn. Schakel het apparaat onmiddellijk uit als het netsnoer is geplet of beschadigd. Het moet door de fabrikant, zijn vertegenwoordiger, of door een vergelijkbaar bevoegde persoon worden vervangen, om gevaar te vermijden.
- Laat het netsnoer nooit met andere kabels in contact komen!
- Dit armatuur moet worden geaard om aan de veiligheidsvoorschriften te voldoen.

- Sluit het apparaat niet aan op een dimmerpack.
- Gebruik bij het installeren van het apparaat altijd een geschikte en gecertificeerde veiligheidskabel.
- Open de afdekking niet, om elektrische schokken te voorkomen. Afgezien van de lamp en de zekering bevinden er zich geen door de gebruiker te repareren onderdelen in het apparaat.
- Repareer **nooit** een zekering en overbrug de zekeringhouder niet. Vervang een kapotte zekering **altijd** door een zekering van hetzelfde type en met dezelfde elektrische specificaties!
- Als er zich ernstige problemen voordoen met de werking van het armatuur, gebruik het dan niet en neem onmiddellijk contact op met uw dealer.
- De behuizing en de lenzen moeten worden vervangen als ze zichtbaar zijn beschadigd.
- Gebruik de originele verpakking als het apparaat moet worden vervoerd.
- Het is om veiligheidsredenen verboden om onbevoegde modificaties aan het apparaat aan te brengen.

**Belangrijk:** Kijk nooit rechtstreeks in de lichtbron! Gebruik het effect niet in aanwezigheid van personen die aan epilepsie lijden.

## HET INSTELLEN VAN HET APPARAAT

### BEDIENINGSPANEEL:



1. **SCHERM:** toont de verschillende menu's en de geselecteerde functies.
2. **LED's**

DMX	Aan	DMX-ingang aanwezig
SOUND	Knipperend	Microfoon detecteert audio

3. **TOETSSEN**

<b>MENU</b>	<b>Voor het selecteren van de programmeringfuncties</b>
▲	Om terug te gaan in de geselecteerde functies
▼	Om vooruit te gaan in de geselecteerde functies
ENTER	Om de geselecteerde functies te bevestigen

4. **DMX-IN-/UITGANGEN:** Worden gebruikt voor het doorkoppelen van DMX512; u kunt hoogwaardige gebalanceerde signaalkabels met 3-polige XLR-connectors gebruiken.
5. **LICHTNETZEKERING:** deze zekering beschermt uitsluitend de elektronica van de projector, de in-/uitgang voor de netvoeding (6) is niet gezekeerd.
6. **LICHTNETINGANG/UITGANG:** Met PowerCON® aansluitingen kunnen meerdere apparaten tot maximaal 16 A worden doorgesloten. Sluit het meegeleverde netsnoer hier op aan. De in- en uitgang zijn zonder enige zekering op elkaar aangesloten.
7. **OMEGAKLEMMEN:** worden gebruikt voor ophangen; zie verderop.

*Tip:* Bezoek onze website voor speciale kabelsamenstellingen, waarin zowel de stroomvoorziening (3 x 1,5 mm<sup>2</sup> met Neutrik PowerCON®) als een gebalanceerd signaal (XLR 3-polig) in één kabel zijn opgenomen. Er zijn verschillende lengtes verkrijgbaar: 1,3 m, 3 m, 5 m en 10 m, zeer handig!

## LAMP VERVANGING/INSTALLEREN



In geval dat u de lamp gaat vervangen of onderhoud gaat uitvoeren, open de armatuur niet totdat de eenheid voor ongeveer 10 minuten na het uitschakelen is afgekoeld. Haal altijd de stekker van het apparaat uit het stopcontact voordat u er onderhoud aan uitvoert! Gebruik altijd dezelfde soorten reserveonderdelen (lampen, zekeringen enz.). Gebruik bij het vervangen van onderdelen uitsluitend originele reserveonderdelen.

Door de hoge inwendige druk bestaat het risico dat de ontladingslamp tijdens het gebruik ontploft. De lamp straalt krachtige UV-straling uit, die schadelijk is voor de ogen en de huid. Als u in de lamp kijkt, kan de hoge helderheid van de vlamboog ernstige schade aan het netvlies veroorzaken.

Schakel de lamp ter bescherming altijd eerst uit (d.m.v. het bedieningspaneel of de DMX-controller) en laat het apparaat voor het uitschakelen van de lichtnetspanning tenminste vijf minuten draaien om af te koelen. Pak de lamp of de lichtbron nooit beet als hij heet is.

Draag handschoenen en raak de lamp niet met blote handen aan. Als dit zich voordoet, reinig de lamp dan voor installatie met gedenaturaliseerde alcohol en wrijf hem met een pluisvrije doek af.

Wanneer de lamp aan gaat, werkt hij onder hoge druk en bestaat er altijd een klein risico dat de buis voor de vlamboog breekt. Het risico neemt toe met leeftijd, temperatuur en onjuiste behandeling van de lamp.

Gebruik de lamp niet langer dan zijn levensduur.

Zorg ervoor dat de lamp zich voor de beste projectie in het midden van de reflector bevindt.

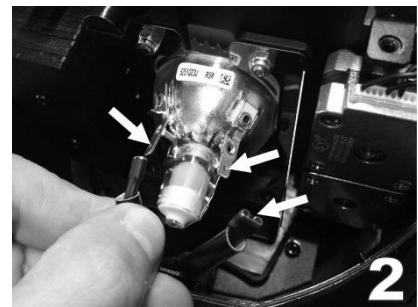
- Schakel het apparaat uit en haal de stekker uit het stopcontact.
- Wacht ongeveer 10 minuten totdat het apparaat is afgekoeld.
- Gebruik een schroevendraaier om de schroeven los te draaien voor het openen van de afdekking van de armatuur.(afb. 1)



- Van binnen ziet u de OSRAM SIRIUS HRI-100 lamp.

**Let op:** draag handschoenen en raak de lamp niet met blote handen aan. Als dit zich voordoet, reinig de lamp dan voor installatie met gedenaturaliseerde alcohol en wrijf hem met een pluisvrije doek af. Als u dit niet doet, verkort dit de levensduur van de nieuwe lamp!

- Verwijder de kabels voorzichtig van de aansluitklemmen van de lamp (Afbeelding 2).



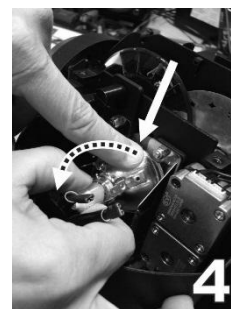
- Gebruik de hotspot stelschroef om ervoor te zorgen dat de lamp niet knel zit. (Afb.3)



- Druk de lamp eerst VOORZICHTIG omlaag.
- Kantel de lamp nu VOORZICHTIG naar u toe (zie de pijl op Afbeelding 4).

Met deze 2 handelingen zou u de lamp moeten kunnen verwijderen.

Als u de lamp niet kunt verwijderen, controleer dan of hij niet klem zit: wijzig eventueel de stand van de lamp een beetje, zoals in Afbeelding 3 wordt uitgelegd.



- Denk eraan om handschoenen te dragen om direct contact met de lamp te vermijden.
- Steek de nieuwe lamp erin en druk hem VOORZICHTIG naar beneden.  
**Belangrijk:** Gebruik alleen een originele OSRAM SIRIUS HRI-100 lamp. Andere lampen kunnen leiden tot mindere prestaties of zelfs tot schade aan het apparaat.
- Kantel de lamp nu VOORZICHTIG op zijn plaats (zie de pijl op Afbeelding 5).
- Plaats de kabel op de aansluitklemmen van de nieuwe lamp en zorg ervoor dat de verbinding goed strak zit.

**Let op:** Zorg ervoor dat de draden de lamp niet raken.



- Schakel het apparaat weer in en gebruik een DMX-controller om de open bundel op een muur te richten.

**Let op:** vermijd om direct naar het licht van de lamp in het apparaat te kijken; de UV-straling van de lamp is schadelijk voor de ogen. (het licht van de bundel gaat eerst door een UV-filter)

- U ziet een "hotspot" in de bundel die op de muur wordt geprojecteerd. Pas deze hotspot aan met behulp van de schroeven, zoals in Afb. 6 wordt getoond. De hotspot moet zich zoveel mogelijk in het midden van de bundel bevinden.
- Sluit de afdekking
- Klaar



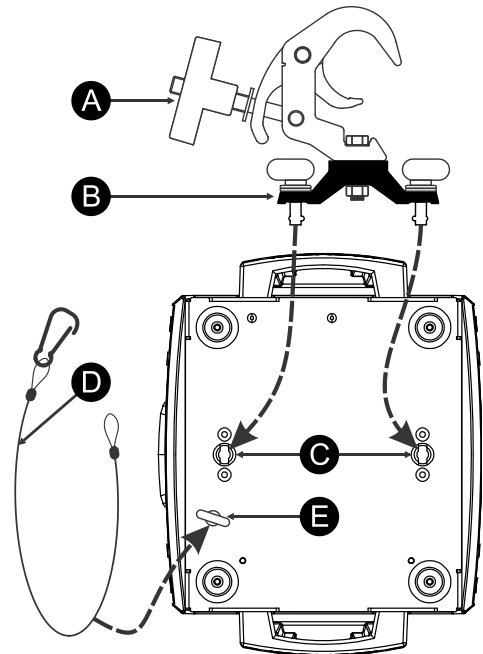
## HOOG HIJSEN

- **Belangrijk:** De installatie mag alleen door gekwalificeerd onderhoudspersoneel worden uitgevoerd. Onjuiste installatie kan leiden tot ernstig letsel en/of schade aan eigendommen. Hoog hijsen vereist veel ervaring! Belastinglimieten dienen in acht te worden genomen; er dienen gecertificeerde installatiematerialen te worden gebruikt; het geïnstalleerde apparaat dient regelmatig te worden gecontroleerd op veiligheid.
- Zorg ervoor dat er zich tijdens het takelen, onttakelen en het onderhoud geen ongewenste personen in het gebied onder de installatieplaats bevinden.
- Plaats het armatuur op een goed geventileerde plaats, uit de buurt van brandbare materialen en/of vloeistoffen. Het armatuur moet **op tenminste 50 cm** vanaf omringende muren worden bevestigd.
- Het apparaat dient buiten het bereik van mensen en buiten gebieden waar personen kunnen lopen of zitten te worden geïnstalleerd.
- Controleer voor het hijsen of de installatieplaats een minimale puntbelasting van 10 keer het gewicht van het apparaat kan dragen.
- Gebruik bij het installeren van het apparaat altijd een gecertificeerde veiligheidskabel die 12 keer het gewicht van het apparaat kan dragen. Deze secundaire veiligheidsbevestiging dient op een zodanige wijze te worden geïnstalleerd dat er geen enkel onderdeel van de installatie meer dan 20 cm kan vallen als de hoofdbevestiging het begeeft.

- Het apparaat dient goed te worden bevestigd; een vrij slingerende montage is gevaarlijk en mag niet worden overwogen!
- Bedek geen ventilatieopeningen, omdat dit tot oververhitting kan leiden.
- De exploitant moet ervoor zorgen dat de aan veiligheid gerelateerde en machinetechnische installaties door een deskundige zijn goedgekeurd voordat deze voor de eerste keer in gebruik worden genomen. De installaties dienen jaarlijks door een vakman te worden geïnspecteerd, om er zeker van te zijn dat de veiligheid nog steeds optimaal is.

**Installatie:**

1. Bevestig de (optionele) trussklem (A) met de schroef en borgmoer aan de Omegaklem (B).
2. Bevestig de Omegaklem (B) aan de onderkant van het voetstuk door de snelkoppelingen in de gaten van het voetstuk (C) te steken en ze volledig met de klom mee vast te draaien.
3. Hang het armatuur met de Omegaklem (B) aan de truss en zet hem goed vast.
4. Bevestig de veiligheidskabel (D) aan het veiligheidssoog (E) aan de onderkant van het voetstuk en wikkel de veiligheidskabel om de truss.



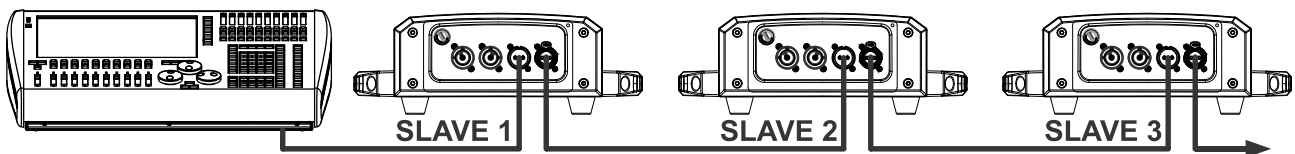
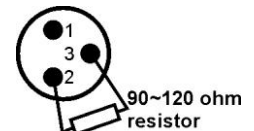
**ELEKTRISCHE INSTALLATIE + ADRESSERING**

**Belangrijk:** De elektrische installatie dient alleen door gekwalificeerd personeel en in overeenstemming met de voorschriften voor elektrische en mechanische veiligheid in uw land te worden uitgevoerd.



**Elektrische installatie voor twee of meer apparaten in de DMX-modus:**

- Het DMX-protocol is een veel gebruikt hogesnelheidssignaal om intelligente lichtapparatuur aan te sturen. U moet uw DMX-controller en alle aangesloten apparaten met hoogwaardige gebalanceerde kabels doorkoppelen.
- Er worden zowel 3-pens als 5-pens XLR-connectors gebruikt, maar de 3-pens XLR-connectors zijn populairder omdat deze kabels compatibel zijn met gebalanceerde audiokabels.  
 Penbezetting 3-pens XLR-connector: Pen 1 = AARDE ~ Pen 2 = Negatief signaal (-) ~ Pen 3 = Positief signaal (+)  
 Penbezetting 5-pens XLR-connector: Pen 1 = AARDE ~ Pen 2 = Negatief signaal (-) ~ Pen 3 = Positief signaal (+) ~ Pennen 4 en 5 worden niet gebruikt.
- Om vreemd gedrag van de DMX-eenheden als gevolg van storingen te voorkomen, moet u een 90 Ω tot 120 Ω terminator aan het eind van de keten gebruiken. Gebruik nooit Y-verdeelkabels, dit werkt gewoon niet!
- Zorg ervoor dat alle apparaten op het lichtnet zijn aangesloten.
- Elk apparaat in de keten heeft het juiste startadres nodig, zodat het weet welke commando's van de controller het moet decoderen. In de volgende paragraaf leert u hoe u de DMX-adressen kunt instellen.



**GEBRUIKSAANWIJZING**

- Zet het apparaat niet met korte tussenpozen aan en uit, omdat het de levensduur van de lamp zal verkorten.
- Ontkoppel het apparaat altijd wanneer het voor langere tijd niet wordt gebruikt of voor het vervangen van de lamp of het uitvoeren van onderhoud.
- Als er zich ernstige problemen voordoen met de werking van het armatuur, gebruik het dan niet en neem onmiddellijk contact op met uw dealer.
- **Belangrijk:** Kijk nooit rechtstreeks in de lichtbron! Gebruik het effect niet in aanwezigheid van personen die aan epilepsie lijden.



De eenheid draait iedere keer dat u hem inschakelt het ingebouwde programma om alle motoren in hun uitgangsstand te zetten en enkele controles uit te voeren; u kunt gedurende ongeveer 20 seconden wat geluiden horen. Als één van de testen tijdens het herinstellen mislukt, wordt de informatie van de fout weergegeven.

## **HOOFDMENU:**

- Druk om enige functie te selecteren net zolang de toets MENU totdat de gewenste functie op het scherm wordt weergegeven, of gebruik de toetsen ▲/▼ om door het menu te bladeren.
- Selecteer de functie met de ENTER-toets (het scherm knippert).
- Gebruik de toetsen ▲/▼ om de modus te wijzigen.
- Druk wanneer de gewenste modus is geselecteerd de ENTER-toets om de keuze te bevestigen.
- Druk de **MENU-toets** gedurende ongeveer 2 seconden om de instellingen op te slaan en terug te keren naar de bedrijfsmodus. Als u dit niet doet, worden de instellingen niet opgeslagen en keert het armatuur na ongeveer 8 seconden terug naar de vorige bedrijfsmodus.

### **DMX Address**

**Wordt gebruikt om het startadres in een DMX-installatie in te stellen.**

- Houd de MENU-toets ingedrukt totdat DMX Address op het scherm wordt weergegeven.
- Druk op de ENTER-toets, het scherm begint te knipperen.
- Gebruik de toetsen ▲/▼ om het DMX512-adres te wijzigen.
- Druk zodra het juiste adres op het scherm wordt weergegeven de ENTER-toets om het te selecteren.
- Druk de **MENU-toets** gedurende ongeveer 2 seconden om de instellingen op te slaan en terug te keren naar de bedrijfsmodus.

### **Channel mode**

**Wordt gebruikt om de gewenste instellingenmodus van de kanalen in te stellen.**

- Houd de MENU-toets ingedrukt totdat Channel mode op het scherm wordt weergegeven.
- Druk op de ENTER-toets, het scherm begint te knipperen.
- Gebruik de toetsen ▲/▼ om 5Ch Auto of 12Ch te kiezen.
- Druk zodra de gewenste installatiemodus voor de kanalen op het scherm wordt weergegeven de ENTER-toets om hem te selecteren.
- Druk de **MENU-toets** gedurende ongeveer 2 seconden om de instellingen op te slaan en terug te keren naar de bedrijfsmodus.

### **Show Mode**

**Wordt gebruikt om de showmodus te kiezen bij gebruik in de standalone- of master/slave-modus.**

- Druk op en houd de MENU-toets ingedrukt totdat Show Mode op het scherm wordt weergegeven.
- Druk op de ENTER-toets, het scherm begint te knipperen.
- Gebruik de toetsen ▲/▼ om één van de beschikbare shows te selecteren:
  - **Floor:** Het armatuur wordt **op de vloer** geplaatst. Tilt-bewegingshoek 210°.
  - **Ceiling:** Armatuur wordt **onder het plafond** bevestigd. Tilt-bewegingshoek 90°.
  - **Stage FL:** Armatuur wordt **op een podium, voor het publiek geplaatst**. De spot projecteert hoofdzakelijk in de richting van het publiek voor het podium. Pan-bewegingshoek (van links naar rechts naar links): 160°. Tilt-bewegingshoek: 90° (60° boven de horizon; 30° onder de horizon.)
  - **Stage CE:** Armatuur wordt **onder het plafond** bevestigd. De spot projecteert voornamelijk voor het podium. Pan-bewegingshoek (van links naar rechts naar links): 160°. Tilt-bewegingshoek: 90° (verticaal, voor 75°; achter 15°)
- Druk zodra de juiste modus op het scherm wordt weergegeven de ENTER-toets om hem te selecteren.
- Druk de **MENU-toets** gedurende ongeveer 2 seconden om de instellingen op te slaan en terug te keren naar de bedrijfsmodus.

### **NO DMX**

**Bepaalt hoe de projector moet reageren als er geen DMX-sigitaal wordt ontvangen.**

- Druk op de toets MENU totdat er NO DMX op het scherm verschijnt.
- Druk op de ENTER-toets, het scherm begint te knipperen.
- Gebruik de toetsen ▲/▼ om te selecteren:
  - **Blackout:** wanneer er geen DMX-sigitaal wordt gedetecteerd zal het apparaat in de black-out modus gaan en wachten op een DMX-sigitaal.
  - **Freeze:** als er geen DMX-sigitaal wordt gedetecteerd, wordt de eenheid op basis van het laatste

geldige DMX-signaal bevroren en wacht hij op het DMX-signaal.

- Druk zodra de juiste modus op het scherm wordt weergegeven de ENTER-toets om hem te selecteren.
- Druk de **MENU-toets** gedurende ongeveer 2 seconden om de instellingen op te slaan en terug te keren naar de bedrijfsmodus.

**Sound Sens**

**Wordt gebruikt om de gevoeligheid van de interne microfoon in te stellen**

- Druk op en houd de MENU-toets ingedrukt totdat Sound Sens op het scherm wordt weergegeven.
- Druk op de ENTER-toets, het scherm begint te knipperen.
- Gebruik de toetsen ▲/▼ om een waarde tussen “0” (zeer lage gevoeligheid) en “100” (hoge gevoeligheid) te selecteren.
- Druk zodra de juiste waarde op het scherm wordt weergegeven de ENTER-toets om hem te selecteren.
- Druk de **MENU-toets** gedurende ongeveer 2 seconden om de instellingen op te slaan en terug te keren naar de bedrijfsmodus.

**Pan Inverse**

**Normaal: Pan-beweging wordt niet omgekeerd.**

**Pan omkeren: Pan-beweging wordt omgekeerd**

- Druk op en houd de MENU-toets ingedrukt, totdat Pan Inverse op het scherm wordt weergegeven.
- Druk op de ENTER-toets, het scherm begint te knipperen.
- Gebruik de toetsen ▲/▼ om de modus No (normaal) of Yes (omkeren pan) te selecteren.
- Druk wanneer de modus is geselecteerd de ENTER-toets om de keuze te bevestigen.
- Druk de **MENU-toets** gedurende ongeveer 2 seconden om de instellingen op te slaan en terug te keren naar de bedrijfsmodus.

**Tilt Inverse**

**Normaal: De tilt-beweging wordt niet omgekeerd.**

**Tilt omkeren: Pan-beweging wordt omgekeerd**

- Druk op en houd de MENU-toets ingedrukt, totdat Tilt Inverse op het scherm wordt weergegeven.
- Druk op de ENTER-toets, het scherm begint te knipperen.
- Gebruik de toetsen ▲/▼ om de modus No (normaal) of Yes (omkeren pan) te selecteren.
- Druk wanneer de modus is geselecteerd de ENTER-toets om de keuze te bevestigen.
- Druk de **MENU-toets** gedurende ongeveer 2 seconden om de instellingen op te slaan en terug te keren naar de bedrijfsmodus.

**Back light**

**Backlight on: het scherm is altijd verlicht.**

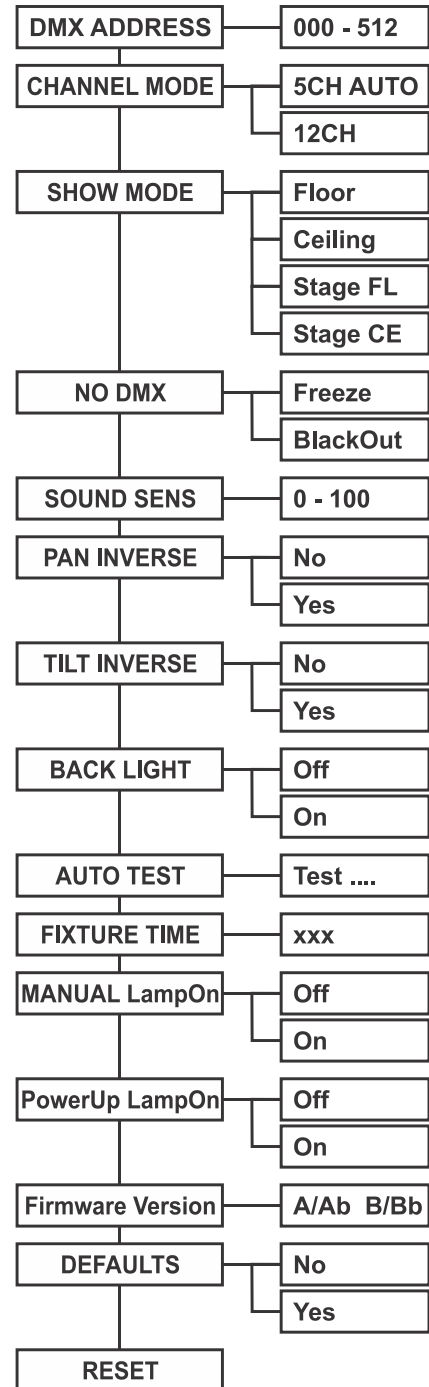
**Backlight off: het scherm is donker wanneer het niet wordt gebruikt.**

- Druk op en houd de MENU-toets ingedrukt totdat het scherm Back Light weergeeft.
- Druk op de ENTER-toets, het scherm begint te knipperen.
- Gebruik de toetsen ▲/▼ om On (scherm altijd verlicht) of Off (scherm donker als het niet wordt gebruikt) te selecteren:
- Druk zodra de juiste modus op het scherm wordt weergegeven de ENTER-toets om hem te selecteren.
- Druk de **MENU-toets** gedurende ongeveer 2 seconden om de instellingen op te slaan en terug te keren naar de bedrijfsmodus.

**Auto Test**

**Wordt gebruikt om het interne “zelftestprogramma”, dat alle mogelijkheden van het apparaat controleert, te activeren.**

- Houd de MENU-toets ingedrukt totdat het scherm Auto Test weergeeft.



- Druk de ENTER-toets om de interne zelftest te starten.
- Druk de MENU-toets om terug te keren naar de functies.

### Fixture Time

Wordt gebruikt om het aantal bedrijfsuren van het apparaat weer te geven.

- Houd de MENU-toets ingedrukt totdat het scherm Fixture Time weergeeft.
- Druk op de ENTER-toets om het aantal bedrijfsuren op het scherm weer te geven.
- Druk de MENU-toets om terug te keren naar de functies.

**Opmerking:** u kunt deze timer NIET herinstellen.

### MANUAL LampOn

Wordt gebruik om de lamp handmatig in of uit te schakelen.

- Druk op de toets MENU totdat er MANUAL LampOn op het scherm wordt weergegeven.
- Druk op de ENTER-toets, het scherm begint te knipperen.
- Gebruik de toetsen ▲/▼ om On (lamp ingeschakeld) of Off (lamp uitgeschakeld) te selecteren:
- Druk zodra de juiste modus op het scherm wordt weergegeven de ENTER-toets om hem te selecteren.
- Druk de **MENU-toets** gedurende ongeveer 2 seconden om de instellingen op te slaan en terug te keren naar de bedrijfsmodus.

### PowerUp LampOn

U kunt kiezen of de lamp bij het opstarten al dan niet wordt ingeschakeld.

In 12Kan-modus kan de lamp met kanaal 12 worden in-/uitgeschakeld.

- Druk op de toets MENU totdat er PowerUp LampOn op het scherm wordt weergegeven.
- Druk op de ENTER-toets, het scherm begint te knipperen.
- Gebruik de toetsen ▲/▼ om On (lamp bij opstarten ingeschakeld) of Off (lamp blijft bij opstarten uitgeschakeld) te selecteren:
- Druk zodra de juiste modus op het scherm wordt weergegeven de ENTER-toets om hem te selecteren.
- Druk de **MENU-toets** gedurende ongeveer 2 seconden om de instellingen op te slaan en terug te keren naar de bedrijfsmodus.

### Firmware version

Wordt gebruikt om de in het apparaat geïnstalleerde softwareversie weer te geven

- Houd de MENU-toets ingedrukt totdat het scherm Firmware Version weergeeft.
- Druk de ENTER-toets om de softwareversie op het scherm weer te geven.
- Druk de MENU-toets om terug te keren naar de functies.

### Defaults

Wordt gebruikt om de projector naar de standaardinstellingen terug te laten keren.

- Gebruik de toetsen ▲/▼ om YES of NO te selecteren en bevestig dit door op de ENTER-toets te drukken.
- Als u Yes selecteert, worden de volgende fabrieksinstellingen geladen:
  - **CHANNEL MODE:** 5kan automatisch
  - **SHOW MODE:** Vloer
  - **NO DMX:** Black-out
  - **SOUND SENS:** 90
  - **PAN INVERSE:** Nee
  - **TILT INVERSE:** Nee
  - **BACK LIGHT:** Aan
  - **MANUAL LampOn:** Aan
  - **PowerUp LampOn:** Aan

### Reset

Wordt gebruikt om een herinstelling van het apparaat af te dwingen.

- Houd de MENU-toets ingedrukt totdat het scherm Reset weergeeft.
  - Druk op de ENTER-toets om het apparaat opnieuw in te stellen.
- Raadpleeg ook of het hoofdstuk over de DMX-kanaalconfiguratie van de eenheid om te leren hoe u een herinstelling door de DMX kunt afdwingen.

**UITLIJNMENU:**

Dit is een verborgen menu waarin u het uitlijnen van verschillende functies kunt fijnafstellen.

*Opmerking: Zorg ervoor dat het apparaat op een DMX-controller is aangesloten en op 12KAN kanaalmodus is ingesteld: stel kan6 + kan7 in op maximaal.*

Handel als volgt om toegang te krijgen tot dit menu: druk wanneer u zich in het instellingenmenu bevindt (enig optie, niet belangrijk), gedurende ongeveer 3 seconden op de ENTER-toets. Nu verschijnt het menu OFFSET (kalibratiemenu):

- Gebruik de toetsen ▼/▲ om door het menu te bladeren.
- Selecteer de functie met de ENTER-toets.
- Gebruik de toetsen ▼/▲ om de waarden te wijzigen.
- Druk op de ENTER-toets om te selecteren.
- Druk de MENU-toets gedurende ongeveer 2 seconden om de instellingen op te slaan en terug te keren naar de bedrijfsmodus. Als u dit niet doet, wordt de instelling niet opgeslagen en keert het armatuur na enige tijd terug naar de vorige bedrijfsmodus.

**JOB TIME**

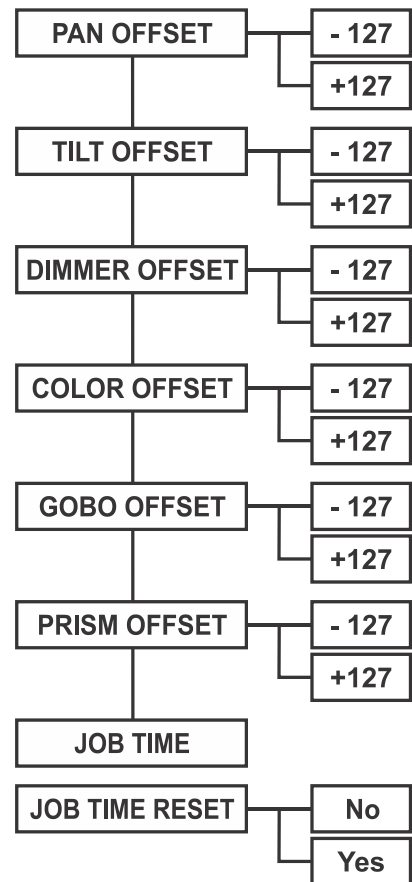
Hier u kunt zien hoeveel uren the projector tijdens de afgelopen klus is gebruikt. (aardige functie voor verhuurbedrijven)

- Druk op de toets MENU totdat er JOB Time op het scherm wordt weergegeven.
- Druk op de ENTER-toets om het aantal bedrijfsuren tijdens de afgelopen klus scherm weer te geven.
- Druk de MENU-toets om terug te keren naar de functies.

**JOB TIME RESET**

Wordt gebruikt voor het herstellen van de JOB Time.

- Druk op de toetsen ▼/▲ totdat er JOB Time Reset op het scherm wordt weergegeven.
- Druk op de ENTER-toets, het scherm begint te knipperen.
- Gebruik de toetsen ▼/▲ om No (niet herstellen) of Yes (herinstellen tijd) te selecteren:
- Druk de MENU-toets om terug te keren naar de functies.



Druk wanneer alle aanpassingen voor het uitlijnen zijn uitgevoerd gedurende ongeveer 2 seconden op de MENU-toets om de instellingen op te slaan en terug te keren naar de bedrijfsmodus.

## DMX-MODUS:

Het apparaat is voorzien van 2 verschillende DMX-modi:

### 5CH AUTO-MODE

Dit is de ultieme keuze voor DJ's, kleine clubs zonder lichtjockey of gewoon als u geen tijd hebt om een complete show te programmeren: de PAN/TILT bewegingen worden door de muziek aangestuurd, terwijl u nog steeds de volledige controle hebt over dimmen, stroboscoop, kleuren, gobo's en PAN/TILT snelheid.

KANAAL	WAARDE	FUNCTIE
<b>1</b>	000-255	<b>DIMMER</b> 0%~100%
<b>2</b>	000-007 008-067 068-255	<b>STROBOSCOOP:</b> Openen Willekeurige stroboscoop: Traag → Snel Stroboscoop: Traag → Snel
<b>3</b>	000-008 009-023 024-039 040-055 056-071 072-087 088-103 104-119 120-135 136-151 152-167 168-183 184-199 200-215 216-247 248-255	<b>KLEUR:</b> Openen Kleur 1 Kleur 2 Kleur 3 Kleur 4 Kleur 5 Kleur 6 Kleur 7 Kleur 8 Kleur 9 Kleur 10 Kleur 11 Kleur 12 Kleur 13 Kleur 14 AUTOMATISCH wisselen kleur
<b>4</b>	000-008 009-023 024-039 040-055 056-071 072-087 088-103 104-119 120-135 136-151 152-167 168-183 184-199 200-215 216-231 232-247 248-255	<b>GOBO:</b> Openen Gobo 1 Gobo 2 Gobo 3 Gobo 4 Gobo 5 Gobo 6 Gobo 7 Gobo 8 Gobo 9 Gobo 10 Gobo 11 Gobo 12 Gobo 13 Gobo 14 Gobo 15 AUTOMATISCH wisselen gobo
<b>5</b>	000-007 008-255	<b>PAN-/TILT-SNELHEID</b> Houden AUDIO-aansturing traag → snel

**12KAN-MODUS**

Volledige controle over alle functies van de projector:

KANAAL	WAARDE	FUNCTIE
<b>1</b>	000-255	<b>PAN</b>
<b>2</b>	000-255	<b>FIJNREGELING PAN.</b>
<b>3</b>	000-255	<b>TILT</b>
<b>4</b>	000-255	<b>FIJNREGELING TILT</b>
<b>5</b>	000-255	<b>PAN-/TILT-SNELHEID</b> snel → traag
<b>6</b>	000-255	<b>DIMMER</b> 0%~100%
<b>7</b>	000-007 008-067 068-255	<b>STROBOSCOOP:</b> Openen Willekeurige stroboscoop: Traag → Snel Stroboscoop: Traag → Snel
<b>8</b>	000-008 009-016 017-025 026-033 034-042 043-050 051-059 060-067 068-076 077-084 085-093 094-101 102-110 111-118 119-127 128-189 190-193 194-255	<b>KLEUR:</b> Openen Kleur 1 Kleur 2 Kleur 3 Kleur 4 Kleur 5 Kleur 6 Kleur 7 Kleur 8 Kleur 9 Kleur 10 Kleur 11 Kleur 12 Kleur 13 Kleur 14 Rotatie: Snel → Traag Stop Rotatie: Traag → snel
<b>9</b>	000-003 004-007 008-011 012-015 016-019 020-023 024-027 028-031 032-035 036-039 040-043 044-047 048-051 052-055 056-059 060-063 064-068 069-072 073-076 077-080 081-084 085-089	<b>GOBO:</b> Openen Gobo 1 Gobo 2 Gobo 3 Gobo 4 Gobo 5 Gobo 6 Gobo 7 Gobo 8 Gobo 9 Gobo 10 Gobo 11 Gobo 12 Gobo 13 Gobo 14 Gobo 15 Gobo 1 schudden Gobo 2 schudden Gobo 3 schudden Gobo 4 schudden Gobo 5 schudden Gobo 6 schudden

	090-093 094-097 098-101 102-105 106-110 111-114 115-118 119-122 123-126 128-189 190-193 194-255	Gobo 7 schudden Gobo 8 schudden Gobo 9 schudden Gobo 10 schudden Gobo 11 schudden Gobo 12 schudden Gobo 13 schudden Gobo 14 schudden Gobo 15 schudden Rotatie: Snel → Traag Stop Rotatie: Traag → snel
<b>10</b>	000-007 008-255	<b>PRISMA:</b> Geen effect Prisma-effect
<b>11</b>	000-127 128-189 190-193 194-255	<b>R-PRISMA:</b> Index: 0 → 360 Rotatie: Snel → Traag Stop Rotatie: Traag → snel
<b>12</b>	000-129 130-139 140-199 200-209 210-229 230-239 240-249 250-255	<b>FUNCTIE:</b> Nul Lamp aan Nul Alles herinstellen Nul Lamp uit Nul Geluidsfunctie

## ONDERHOUD

- Zorg ervoor dat het gebied onder de installatieplaats tijdens het onderhoud vrij is van ongewenste personen.
- Schakel het apparaat uit, ontkoppel het netsnoer en wacht totdat het apparaat is afgekoeld.

**Tijdens de inspectie dienen de volgende punten te worden gecontroleerd:**

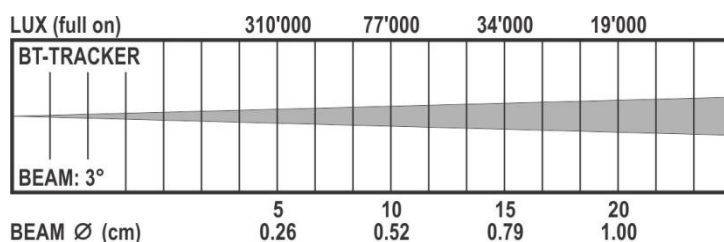
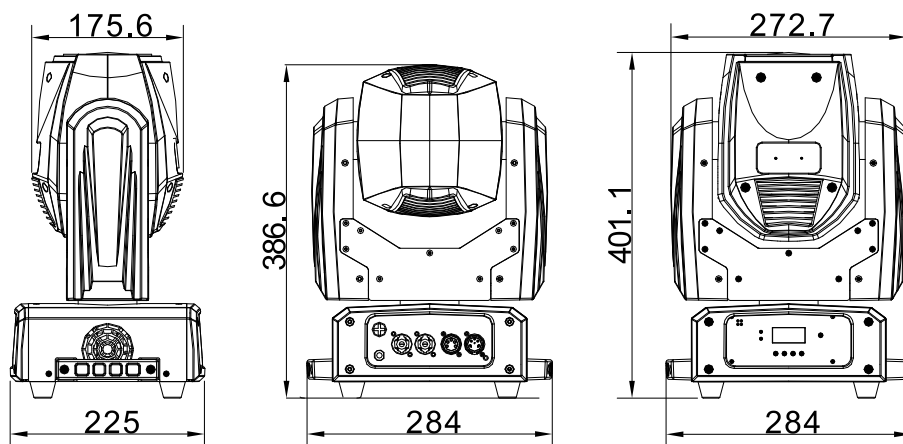
- Alle voor de bevestiging van het apparaat en zijn onderdelen gebruikte schroeven dienen goed vast te zitten en mogen niet zijn gecorrodeerd.
- Behuizingen, bevestigingen en installatieplaatsen (plafond, truss, ophangingen) moeten volledig vrij zijn van enige vervorming.
- Wanneer een optische lens zichtbaar is beschadigd als gevolg van scheuren of diepe krassen, moet hij worden vervangen.
- De netsnoeren moeten in perfecte staat zijn en onmiddellijk worden vervangen, wanneer er ook maar een klein probleem wordt ontdekt.
- Om het apparaat tegen oververhitting te beschermen, moeten de ventilatoren (indien aanwezig) en ventilatieopeningen maandelijks worden gereinigd.
- Het interieur van het apparaat dient jaarlijks met een stofzuiger of luchtsput te worden gereinigd.
- Het reinigen van de interne en externe optische lenzen en/of spiegels moet regelmatig worden uitgevoerd om de lichtopbrengst te optimaliseren. De frequentie van reiniging is afhankelijk van de omgeving waarin het armatuur werkt: een vochtige, rokerige of bijzonder vuile omgeving kan leiden tot een grotere opeenhoping van vuil op de optiek van het apparaat.
  - Reinig met een zachte doek en gebruik hierbij normale reinigingsmiddelen voor glas.
  - Droog de onderdelen altijd zorgvuldig.
  - Reinig de externe optiek ten minste eenmaal per 30 dagen.
  - Reinig de interne optiek ten minste eenmaal per 90 dagen.

**Let op: Wij raden ten sterkste aan om het inwendig reinigen door gekwalificeerd personeel uit te laten voeren!**

## SPECIFICATIES

Dit apparaat is ontstoord. Dit apparaat voldoet aan de eisen van de huidige Europese en nationale richtlijnen. De conformiteit werd vastgesteld en de desbetreffende verklaringen en documenten zijn door de fabrikant gedeponereerd. Dit apparaat is ontworpen om decoratieve effectverlichting te produceren en wordt in lichtshowsystemen gebruikt.

<b>Lichtnetaansluiting:</b>	Wisselspanning 100-240 V 50/60 Hz
<b>Opgenomen vermogen:</b>	190 Watt
<b>Zekering:</b>	250 V 5 A trage zekering (20mm glas)
<b>Aansluitingen stroomvoorziening:</b>	Neutrik® PowerCON® - 16 A capaciteit voor het doorkoppelen van de stroomvoorziening.
<b>DMX-aansluitingen:</b>	3-pens-XLR mannelijk/vrouwelijk
<b>Gebruikte DMX-kanalen:</b>	12 + 5 AUTOMATISCH
<b>Lamp:</b>	SIRIUS HRI-100 (OSRAM)
<b>Bundelhoek:</b>	3°
<b>Kleurenwiel:</b>	14 kleuren + open
<b>Gobowiel:</b>	15 vaste gobo's
<b>Speciale effecten:</b>	Roterend prisma met 8 facetten.
<b>IP-classificatie:</b>	IP20
<b>Bedrijfstemperatuur (T<sub>a</sub>):</b>	0 °C tot +40 °C
<b>Hijsen:</b>	kwartdraai omegaklem (groot model)
<b>Afmetingen:</b>	279 x 225 x 401 mm
<b>Gewicht:</b>	9,7 kg



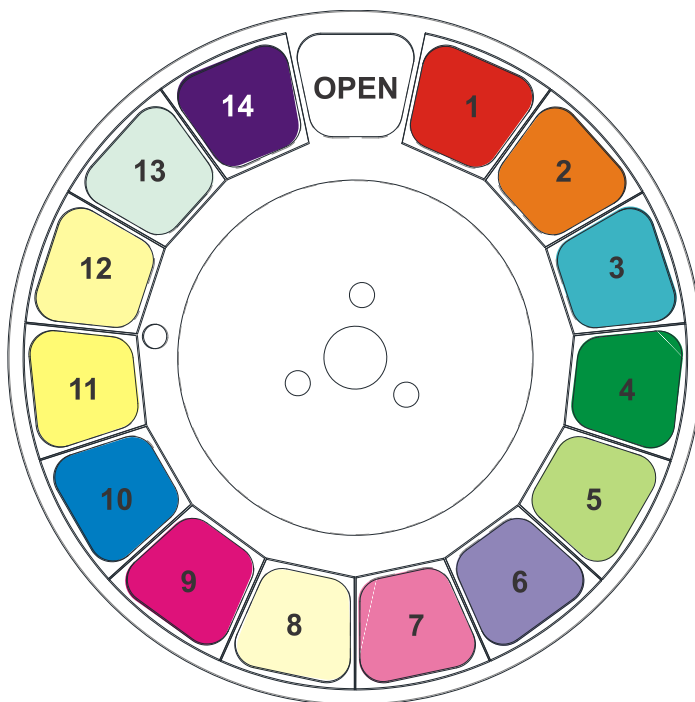
Alle informatie is onderhevig aan verandering zonder voorafgaande kennisgeving.  
 U kunt de nieuwste versie van deze gebruiksaanwijzing downloaden van onze website: [www.briteq-lighting.com](http://www.briteq-lighting.com)



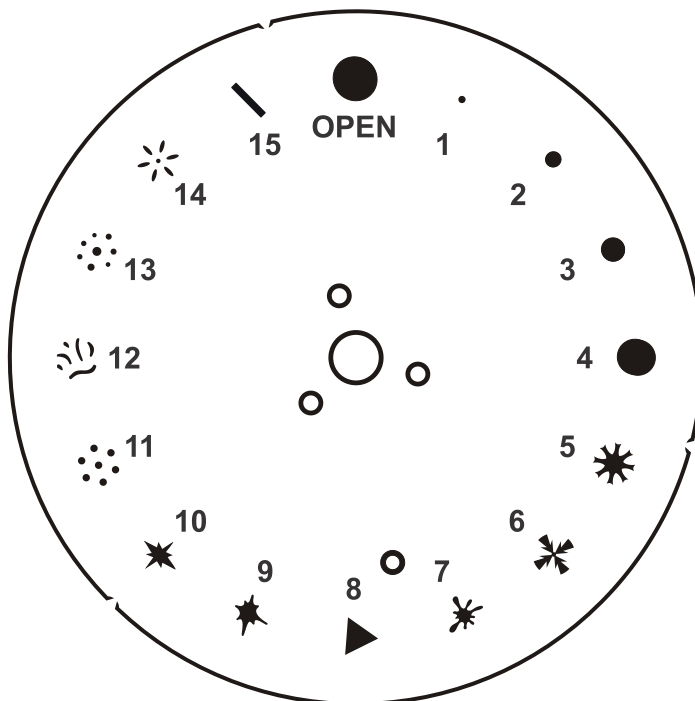
# BIJLAGE

Kleurnummers:

- 0 = wit
- 1 = rood
- 2 = oranje
- 3 = aquamarijn
- 4 = groen
- 5 = lichtgroen
- 6 = lavendel
- 7 = roze
- 8 = geel
- 9 = magenta
- 10 = cyaan
- 11 = CTO 260
- 12 = CTO 190
- 13 = CTB 8000
- 14 = blauw



GOBO-nummers:





## **MAILING LIST**

**EN: Subscribe today to our mailing list for the latest product news!**

**FR: Inscrivez-vous à notre liste de distribution si vous souhaitez suivre l'actualité de nos produits!**

**NL: Abonneer je vandaag nog op onze mailinglijst en ontvang ons laatste product nieuws!**

**DE: Abonnieren Sie unseren Newsletter und erhalten Sie aktuelle Produktinformationen!**

**ES: Suscribete hoy a nuestra lista de correo para recibir las últimas noticias!**

**[WWW.BRITEQ-LIGHTING.COM](http://WWW.BRITEQ-LIGHTING.COM)**

**Copyright © 2016 by BEGLEC NV**

't Hofveld 2C ~ B1702 Groot-Bijgaarden ~ Belgium

Reproduction or publication of the content in any manner, without express permission of the publisher, is prohibited.