

## VOORWOORD

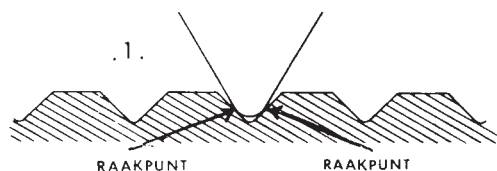
Deze catalogus is ontworpen om U meer inzicht te geven in **wat een grammofoonnaald is** — op welke uiterlijke details U moet letten, hoe hij werkt, hoe U kunt vaststellen van welk fabrikaat hij is en door welke naalden U hem kunt vervangen. Als U even tijd neemt om deze pagina's te bestuderen, zal dat zowel op Uw omzetcijfers in naalden als op de tevredenheid van Uw klanten een stimulerende werking hebben!

De groef van een grammofoonplaat is in talloze kleine zig-zag-kronkelingetjes geperst. De grammofoon is een apparaat dat deze zig-zag-bewegingen van de groef in geluid omzet, "vertaalt".

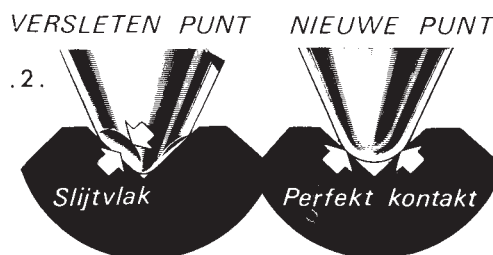
Dit gebeurt door de groef met een naald af te tasten. De zig-zag-bewegingen die de naald bij z'n loop door de groef maakt worden overgebracht op een z.g. element. Dit element nu produceert een stroompje, waarvan de sterkte varieert met de bewegingen van de naald. Dit steeds van sterkte wisselende stroompje wordt nu door een versterker omgezet in stroomsterktevariaties van een grootte-orde voldoende om een luidspreker geluid te laten voortbrengen.

Met nadruk wijzen wij erop, dat de enige verbindingsschakel tussen grammofoonplaat en pick-up de naald is. Is de naald versleten of beschadigd, dan zal dat resulteren in slechts gedeeltelijk of vervormd weergegeven geluid. Dat is één van de redenen waarom het zo belangrijk is dat de naald in goede staat verkeert.

Laten wij nu de naald zelf nog eens wat nader bekijken. In dwarsdoorsnede gezien, ziet de groef van de grammofoonplaat met de erop geplaatste naald er ongeveer zo uit:



Zoals U ziet, heeft de naald geen scherpe, maar een afgeronde punt; de naald maakt alleen contact met de twee zijanten van de groef. Als de grammofoonplaat draait, glijdt de naald langs deze twee contactpunten. Het aanvankelijk afgeronde naaldoppervlak langs deze twee punten zal, op den duur, vlak afslijten. (Zie tekening.) →



De plaats waar de nog afgeronde en de vlak afgesleten gedeelten van het naaldoppervlak samenkomen gaat nu een scherpe rand vormen, die op zijn beurt weer de zijanten van de groeven gaat afslijten, waardoor een gedeelte van de scherpe zig-zag-vorm waarin de groef geperst is verloren gaat. Aangezien nu juist deze zig-zag-vorm de 'informatiebron' is voor het geluid en alle aspecten daarvan, zoals hoge en lage tonen, timbres, verschillende instrumenten, enz., betekent de vermindering ervan door een versleten naald eigenlijk dat er geluid van de plaat wordt afgesleten. Dat geluid is daarmee onherstelbaar verloren gegaan.

Het gevolg is dan ook dat zelfs de kostbaarste installaties en platen vrijwel waardeloos worden als ze gebruikt worden met een versleten naald! **IEDERE NAALD MOET REGELMATIG VERVANGEN WORDEN.** (Meer hierover later.)

Wij weten nu hoe een grammofoonnaald werkt en waarom hij vervangen moet worden. Welke procedure moeten wij nu volgen om onze klanten van de juiste vervangingsnaald te voorzien?

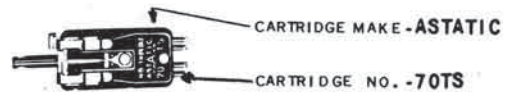
Er is tegenwoordig een grote verscheidenheid aan naaldtypen in omloop. Ieder type is ontworpen voor een bepaald element en past vaak alleen in dat element. Sommige naalden zijn "populairder" dan andere, omdat de elementen waarin deze naalden passen door veel fabrikanten van grammofoons gebruikt worden; vandaar dat er een relatief grote vraag naar deze naalden is. Uw bevinding zal waarschijnlijk zijn dat deze "populaire" naaldtypen (in aantal zo'n 12 tot 16) ongeveer 75% van Uw naaldomzet vormen. U moet daarom goed vertrouwd zijn met deze "populaire" typen.

De meeste klanten weten niet welke naaldsoort in hun installatie past. Het is in zo'n geval noodzakelijk dat U Uw klant uitlegt welke informatie hij U precies moet geven om U in staat te stellen hem de juiste vervangingsnaald te leveren.

1. De gemakkelijkste en meest directe manier om vast te stellen om welk naaldtype het gaat, is om de klant U het merk en nummer van zijn element te laten geven.

'U zoekt dan in de alfabetische lijst de elementenfabrikant op. Heeft U deze gevonden, dan zoekt U in de kleine hokjes boven aan naar het juiste elementnummer.

Probeert U eens de Pathé Marconi MUCS. Als U goed heeft gezocht, dan vindt U ons bestelnummer 240.



Tonar replacement types for: **PATHE MARCONI**

51	53	MUCS; MCS	RC 5/6	STC-7; STC-S; STC-41	STEREO	ST-10 J	STC-2000 D
<b>154</b> 	<b>155</b> 	<b>240</b> 	<b>156</b> 	<b>157</b> 	<b>158</b> 	<b>771</b>  black	<b>157</b> 
<b>917</b>  red	<b>885</b>  transp. clear						

- Een andere manier om een naaldtype vast te stellen is om Uw klant te vragen zijn oude naald mee te nemen, en U het merk van zijn platenspeler te vertellen. Dan kunt U door het vergelijken van de tekeningen in de alfabetische lijst met het meegebrachte naaldje, vaak ook tot identificatie komen.
- U zou ook Uw klant kunnen vragen wat het merk en het nummer zijn van een eerder door hem gekochte naald — of welk naaldnummer er opgegeven wordt in de handleiding bij zijn grammofoon-installatie.
- Heeft Uw klant al eens eerder een TONAR naald gekocht, dan weet hij het nummer.

441	Ronette CMT-102
442	B.S.R. ST-16/17 Fidelity Schneider ST-16/17
443	Dual CDS-650; 651; 660; 661 Dual CDS-670; CDS-671 Dual DN-6; 8; 62; 63; 64; 65; 85 Perpetuum Ebner PE-3000; CDS-650; CDS-651
444	Clean CM-500 Hape Piezo Y-930; YM-101
445	Kenwood N-23 Trio N-23
446	Teppaz MT-30



U kunt dan met behulp van dit nummer in de numerieke lijst te weten komen welk type het is.

Aan de hand van deze vier trefzekere methodes zult U in de meeste gevallen zeker kunnen zijn van de verkoop van een naald. Er zullen zich soms uiteraard ook gevallen voordoen, waarin U niet in staat zult zijn het naaldtype dat Uw klant nodig heeft vast te stellen, bv. door gebrek aan, of onjuiste informatie. Laat U door de paar keren dat dat gebeurt niet ontmoedigen; meestal zult U succes hebben en naarmate U meer ervaring krijgt zal de verkoop van naalden U steeds gemakkelijker afgaan.

Nu nog even een paar tips betreffende de levensduur van een naald.

Dikwijls wordt de vraag gesteld hoe lang een naald bruikbaar is, en waaraan je kunt merken dat een naald versleten is. Helaas is het zo, dat zodra men een hoge, scherpe ruistoon door de plaat hoort, het al te laat is — het kwaad is dan al geschied. Een betere manier om te bepalen in hoeverre een naald versleten is, is het bijhouden van de tijdsduur dat de naald in gebruik is geweest. Wil men een redelijke schatting maken van de te verwachten levensduur van een naald, dan moet men met veel factoren rekening houden: het gewicht van de draagarm, de toestand waarin de plaat verkeert, de hoeveelheid stof in de lucht, of het om een mono- of stereonaald gaat, en uit wat voor materiaal de punt bestaat — dit alles beïnvloedt de levensduur van de naald.

Wanneer bovengenoemde omstandigheden niet teveel van het gemiddelde afwijken, dan kunt U ongeveer het volgende aantal speelluren van Uw naald verwachten:

Punt gemaakt van :	Aantal speelluren:
Saffier	40—60 uren
Diamant	400—600 uren



N.B. — Uw vaardigheid in het verkopen van naalden zal sterk toenemen naarmate U meer vertrouwd raakt met Uw TONAR catalogus en U meer ervaring krijgt in het aflezen van nummers van elementen, naaldtypen, enz. Wij raden U dan ook aan om telkens wanneer U daartoe in de gelegenheid bent te oefenen door de arm van de grammofooninstallaties die U in de zaak heeft staan op te tillen en het merk en nummer van het element af te lezen. Raadpleeg daarna Uw TONAR catalogus en identificeer de gebruikte naald.

Op deze manier zult U snel de 'naalden-expert' in Uw omgeving worden, hetgeen niet alleen Uw verkoop van naalden ten goede zal komen, maar door de ruimere klantenkring die U aantrekt zult U ook een grotere omzet kunnen bereiken in Uw andere artikelen.

#### INFORMATIE OVER CODERINGEN OP VERPAKKINGEN

In onderstaand lijstje vindt u alle gebruikte coderingen die op de verpakkingen van onze naalden kunnen voorkomen.

CODE OP VERPAKKING	OMSCHRIJVING
SS	SAFFIER STEREO
SN	SAFFIER NORMAAL (78 TOEREN)
DS	DIAMANT STEREO
DN	DIAMANT NORMAAL (78 TOEREN)
DE	DIAMANT ELLIPTISCH (BI-RADIAAL)
HYPEL	DIAMANT HYPER ELLIPTISCH (BI-RADIAAL)
ES	DIAMANT LINE CONTACT
SHIBA	DIAMANT SHIBATA GESLEPEN
D-SAS	DIAMANT NAKED BLOCK D-SAS GESLEPEN

Een aantal typen naalden die in onze verpakkingen voorkomen zijn feitelijk originele naalden (gefabriceerd door de fabriek die deze ook heeft ontworpen).

Deze naalden zijn herkenbaar aan de coderingen.

CODE OP VERPAKKING	OMSCHRIJVING
DS-OR	DIAMANT STEREO ORIGINEEL
DE-OR	DIAMANT ELLIPTISCH ORIGINEEL
SHIBA-OR	DIAMANT SHIBATA CUT ORIGINEEL

Voor de kristal en keramische elementen werden vroeger naalden gebruikt die omkeerbaar waren. Aan de ene kant zat dan een stereo naald en aan de andere een 78-toeren naald. Later, toen de 78-toeren platen schaars werden, ontstond de vraag om in plaats van de 78-toeren punt een stereo punt te monteren. Aangezien dit voor de fabriek geen extra kosten met zich meebracht, ontstonden de 'dubbel-stereo naalden'. De populaire typen van dit soort naalden worden nu standaard in 'dubbel-stereo' geleverd, en op speciaal verzoek met een 78-toeren punt. De minder populaire typen worden uitsluitend met 78-toeren en stereopunt geleverd.

CODE OP VERPAKKING	OMSCHRIJVING
SN/SS	SAFFIER NORMAAL (78 TOEREN) / SAFFIER STEREO
SS/SS	SAFFIER STEREO / SAFFIER STEREO
SN/DS	SAFFIER NORMAAL (78 TOEREN) / DIAMANT STEREO
SS/DS	SAFFIER STEREO / DIAMANT STEREO

Ons leveringsprogramma is in een aantal artikelengroepen onderverdeeld. Aan de hand van het artikelnummer kunt U direct zien in welke groep het betreffende artikel valt.

ARTIKEL NO.	ARTIKEL GROEP	OMSCHRIJVING
1 - 1999	0 OF 1	TONAR DIAMANTEN NAALDEN
6000 - 6999	0 OF 1	TONAR DIAMANTEN NAALDEN
2000 - 2999	2	PICK-UP ELEMENTEN
9100 - 9999	2	PICK-UP ELEMENTEN
3000 - 5999	3	ACCESSOIRES EN OVERIGE ONDERDELEN

In onze catalogus hebben wij veel originele naalden met hun nummers opgenomen om het vinden van de naald voor U gemakkelijk te maken. Ons totale programma originele naalden is echter veel groter en hiervoor verschijnt regelmatig een speciale lijst met het complete leveringsprogramma en de prijzen.

**Tonar replacement types for: ACOS**

GP-19 <b>8</b> 	GP-29 <b>3</b> 	GP-33 <b>7</b> 	GP-37 <b>2</b> 	GP-59 <b>1</b> 	GP-65; GP-67 <b>5</b> 	GP-71/3 <b>6</b> 	GP-73/1; 73/3 <b>4</b> 
GP-79 <b>307</b> 	GP-81 <b>9</b> 	GP-91 <b>246</b> 	GP-91-1-2-3 SC <b>353</b> 	GP-93-94 <b>364</b> 	GP-95-96 <b>377</b> 	GP-104 <b>392</b> 	GP-104 <b>455</b> 
POWER POINT <b>339</b> 	M-6 <b>632</b>  white	M-6 E <b>633 DE</b>  red	M-6 E/X <b>634 ES</b>  yellow	M-7 <b>756</b>  red	M-7 E <b>756 DE</b>  yellow		

**Tonar replacement types for: ACUTEX**

M-106 <b>6201</b>  white	M-110 E <b>6202 DE</b>  dark red	206 II <b>6215</b>  white	207 II <b>6216</b>  dark grey	310 III <b>6217</b>  orange	312 III <b>6218</b>  red	315 III <b>6219</b>  blue	320 III <b>6220</b>  black
-----------------------------------	---	------------------------------------	--	--------------------------------------	-----------------------------------	------------------------------------	-------------------------------------






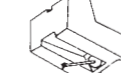





















**Tonar replacement types for: A.D.C.**

R-7 E <b>1395</b>  copper	R-9 E <b>1001</b>  blue	R-1; R-10 I; I Mark II <b>1397</b>  copper	R-12 E <b>1002</b>  no longer available	R-15 E 10 E Mark IV <b>1003</b>  black	R-20; 220 <b>422</b>  red	R-20 X; 220 X <b>560</b>  ivory	R-20 XE 220 XE <b>564 DE</b>  ivory
R-25; 25 <b>1225</b>  blue dot black	R-25I; 25 <b>1224</b>  red	R-253; 25 <b>1226</b>  white dot black	R-26; 26 <b>1227</b>  white	R-27; 27 <b>1228</b>  beige	R-3; R-30 3; 3 Mark II <b>1398</b>  copper	R-50 XE 550 XE <b>1004</b>  ivory	R-60 XE <b>1392</b>  ivory yellow dot
R-90 XE <b>1106</b>  ivory blue dot	660 <b>631</b>  grey	770 <b>361</b>  red	R-778 78 r.p.m. <b>1786</b>  l. blue	K-series <b>624</b>  dark blue	R-K 3 E <b>1393</b>  blue	R-K 7 E <b>1394</b>  blue	R-K 8 E <b>1396</b>  blue
P-series <b>747</b>  grey	Q-series <b>625</b>  l. blue	R-LM-1; R-ML-1 <b>1529</b>  black	R-LMA-1; LMA-1 accutrack <b>1117</b>  black	R-LMA-3; LME-3 accutrack +6 <b>1765</b>  black	QLM-30 MK II <b>1718</b>  grey	QLM-30 MK III <b>1229</b>  grey	QLM-32 MK II <b>1716</b>  grey
R-SQ-32 QLM-32 MK III <b>1230</b>  grey	R-SQ-33 QLM-33 MK III <b>1231</b>  grey	R-SQ-34 QLM-34 MK III <b>1232</b>  grey	R-QLM-36 QLM-36 MK II <b>1391</b>  grey	R-Q-36 QLM-36 MK III <b>1068</b>  grey	VLM <b>580</b>  black	R-VL VLM MK II <b>1008</b>  black	R-SV VLM MK III <b>1783</b>  black
XLM <b>579 DE</b>  black	R-XL XLM <b>1009</b>  black	R-ZD XLM MK II <b>1235</b>  black	R-ZL SUPER XLM MK II <b>1100</b>  black	R-SX; XLM MK III XLM MK 3 impr. <b>1233</b>  black	R-YX YX MK III <b>1635</b>  black	R-X-4 XL-400 <b>1633</b>  black	R-XT II XT series II <b>1785</b>  black


CONTINUED

**Tonar replacement types for: A.D.C.**


CONTINUED

R-Z 10 ZL-1000	R-SZ; ZLM ZLM improved	R-78, 78-RPM for: K;P;Q;QLM;XLM;VLM	R-L-3; L-3	R-L-4; L-4	R-L-5; L-5	R-Q-3; Q-3	R-Q-4; Q-4
<b>1634</b>  black	<b>1234</b>  black	<b>1236</b>  red 78 r.p.m!	<b>1251</b>  blue	<b>1400</b>  blue	<b>1435</b>  red	<b>1385</b>  blue	<b>1401</b>  red
R-S1 phase I Digital ser. 1	R-S2 phase II Digital ser. 2	R-S3 phase III Digital ser. 3	R-S4 phase IV Digital ser. 4	R-XM 1 INTEGRA XLM-1	R-XM 2 INTEGRA XLM 2	R-XM 3 INTEGRA XLM 3	R-SA ASTRION
<b>1413</b>  grey	<b>1414</b>  black	<b>1415</b>  black	<b>1416</b>  black	<b>1800</b>  black	<b>1801</b>  black	<b>1802</b>  black	<b>1787</b>  tr. clear
R-SX 5; SX-5	R-SX 5 E SX-5 E	R-PSX-10 PSX-10	R-PSX-20 PSX-20	R-PSX-30 PSX-30	R-PSX-40 PSX-40	R-TRX-1 TRX-1	R-TRX-2 TRX-2
<b>6150</b>  black	<b>6150 DE</b>  blue	<b>1386</b>  blue	<b>1417</b>  red	<b>1418</b>  white	<b>1419</b>  tr. blue	<b>1430</b>  gold	<b>1431</b>  gold
R-DC 90 S DC-90 S	R-XT III XT series III	R-XT IV XT series IV					
<b>1670</b>  grey	<b>1803</b>  black	<b>1804</b>  black					

























**Tonar replacement types for: ADMIRAL**

409 B 19-8							
<b>10</b> 							

**Tonar replacement types for: AIMOR**

<b>532</b>  red							
--	--	--	--	--	--	--	--

**Tonar replacement types for: AIWA**

AN-1 A	AN-2	STYLUS 5	AN-5; RN-5	AN-6	AN-7	AN-10	AN-F 10
<b>813</b>  red	<b>6156</b>  black	<b>1319</b>  black	<b>832</b>  red	<b>757</b>  green	<b>831</b>  yellow	<b>6148</b>  grey	<b>6208</b>  blue
AN-11	AN-20	AN-30	M-32	AN-35	AN-36	AN-87-43	AN-87-45
<b>6263</b>  l. grey	<b>980</b>  red	<b>6014</b>  blue	<b>660</b>  green	<b>813</b>  red	<b>822</b>  white	<b>691</b>  orange	<b>753</b>  black
AN-50	AN-60	AN-70	AN-71	AN-77 DY	AN-5080	AN-110	AN-501 C
<b>957</b>  black	<b>953</b>  white	<b>935</b>  black	<b>758</b>  black	<b>6156</b>  black	<b>6344</b> 	<b>6036</b>  black	<b>813</b>  red

**Tonar replacement types for: AKAI**

APN-2 <b>571</b>  white	RS-3 J <b>889</b>  black	APN-4 <b>323 ES</b>  4-channel	APN-5 CN-2398 <b>677</b>  yellow	Stylus 5;LMB-5 <b>1319</b>  black	RS-5; SMB-5 <b>1319</b>  black	RS-7; PC-7 <b>982</b>  black	RS-10; PC-10 <b>6161</b>  black
Stylus 12 LMB-12 <b>1318</b>  black	RS-33; PC-33 <b>6049</b>  black	RS-35; PC-35 <b>6049</b>  black	RS-38 <b>753</b>  black	RS-41 <b>1318</b>  black	RS-50; PC-50 <b>6152</b>  black	RS-50E;PC-50E <b>6152 DE</b>  black	RS-77 <b>935</b>  black
RS-82 <b>990</b>  green	RS-83 <b>897</b>  brown	RS-84 <b>926</b>  red	RS-85; PC-85 <b>933</b>  black	RS-90; PC-90 <b>831</b>  yellow	RS-95; PC-95 <b>896 DE</b>  black	RS-100;PC-100 <b>734</b>  black	RS-120;PC-120 <b>734 DE</b>  black
RS-150;PC-150 <b>899 DE</b>  black	RS-180;PC-180 <b>6142 DE</b>  black	RS-200;PC-200 <b>1243</b>  black	RS-65 <b>808</b>  green			ATN-3609 YL <b>6166</b>  yellow	CN-246 <b>6345</b>  yellow
ATN-3606 <b>6237</b>  grey	APM-395 <b>6260</b>  blue	CN-254 <b>6366</b>  black	APM-40; APM-70 <b>6353</b>  grey	MG-2721 <b>6353</b>  grey	APM-550 <b>6353</b>  grey	APM-600 <b>6353</b>  grey	PL-305 <b>6360</b>  black

**Tonar replacement types for: A.K.G.**

X2R; PU-2R <b>551</b>  beige	X3E; PU-3E <b>551</b>  beige	X-4; P-4; P-4 DP <b>1455</b>  black	X-4E; PU-4E <b>1180</b>  black	X-5ED; P-5 ED <b>1456</b>  black	X6R; P6R <b>1294</b>  red	X6E; P6E <b>1295</b>  black	X7E; P7E <b>1296</b>  tr.clear
X8E; P8E <b>6367 DE</b>  tr.clear	X8S; P8ES <b>1298</b>  tr.clear	X-10 S P-10 ED;P-10 S <b>1676</b>  red	X-15 S P-15 MD;P-15 S <b>1677</b>  blue	XD-20; P-20 MD REVOX <b>1677</b>  black	X-25 S / P-25 S X-25 MD-24 / .35 <b>1678</b>  black	X-8 ES P-8 ES Super Nova <b>1673</b>  black	X-10 ST P-10 ED STUDIO <b>1675</b>  red



**Tonar replacement types for: ALLPHON**

66 <b>306</b> 	69 <b>404</b> 	JEUNESSE <b>425</b> 	PC-1 <b>369</b> 				
----------------------	----------------------	----------------------------	------------------------	--	--	--	--

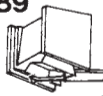
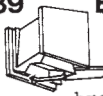
**Tonar replacement types for: AMSTRAD**

	T-30 MS T-30 MD <b>948</b>  blue		TS-51/55 <b>6172</b>  red	TM-77 <b>6175</b>  red	N-900 C 900 C <b>725</b>  .6 mil orange	N-900 D 900 D <b>6256</b>  .5 mil grey	N-900 EX 900 EX <b>725 DE</b>  yellow
--	--	--	------------------------------------	---------------------------------	---	--	---



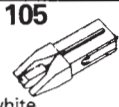
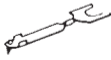






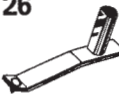


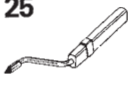

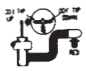

















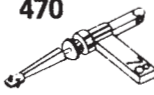



**Tonar replacement types for: ANDANTE**

P-38	P-76						
<b>6270</b> black 	<b>6272 DE</b> tr. clear 						



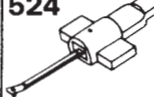

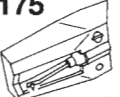
**Tonar replacement types for: A + R / CAMBRIDGE**

P-77	P-78						
<b>789</b> red 	<b>789 ES</b> brown 						

**Tonar replacement types for: ASTATIC**

13 T	81-T	91-T	N-7	N-8	N-14/215	N-17; 207	N-19; 223
<b>35</b> green 	<b>37</b> black 	<b>105</b> white 	<b>27</b> 	<b>28</b> 	<b>495</b> 	<b>479</b> 	<b>480</b> 
N-29; G	N-30; 55; GCD	N-31; K	N-34; Q	N-35; R	N-36; L; T	N-37; U	N-38; 57; GC
<b>24</b> 	<b>29</b> 	<b>26</b> 	<b>22</b> 	<b>383</b> 	<b>25</b> 	<b>36</b> 	<b>30</b> 
N-39; A	N-41; N 42; 17-D	N-43; 15-D	N-45; 45-D	N-50; N-51; 133	N-52; N-53	N-54; N-55	N-56
<b>23</b> 	<b>31</b> 	<b>33</b> black for sapphire red for diamond 	<b>34</b> gold 	<b>32</b> 	<b>39</b> 	<b>40</b> 	<b>41</b> 
N-60	N-64	N-72	N-74	N-76	N-79	N-81	N-83
<b>38</b> 	<b>248</b> 	<b>354</b> 	<b>289</b> 	<b>290</b> 	<b>312</b> 	<b>313</b> 	<b>314</b> 
N-85	N-89/205	N-687	81T; 89T	81T; 89T			
<b>355</b> 	<b>470</b> 	<b>271</b> 	<b>6464</b> red 	<b>6465 DN</b> green 78 RPM 			

**Tonar replacement types for: AUDIO EMPIRE, See: EMPIRE SCIENTIFIC**
**Tonar replacement types for: AUDIO SONIC**

<b>456</b> blue 	<b>651</b> MM black/white 	<b>524</b> 	<b>734</b> black 	<b>6175</b> red 			
---	---	---	--	---	--	--	--

Tonar replacement types for: **AUDIO TECHNICA**

ATP-1	ATX-1	ATP-2	AT-3	ATP-3	AT-VM-3	ATX-3E	AT-3-5 D
<b>1197</b>  white	<b>1306</b>  red/grey	<b>1198</b>  white/blue	<b>780</b>  white	<b>1199</b>  white/red	<b>671</b>  yellow	<b>1307</b>  blue/grey	<b>6270</b>  yellow
ATN-UL 3 AT-UL 3	AT-4-7 D	AT-4-7 D	ATP-N 4 ATP-4	ATP-N 5 ATP-5	ATX-5 E	AT-6	ATP-N 6 ATP-6
<b>1576</b>  orange	<b>6236</b>  black	<b>6280</b>  orange	<b>1582</b>  red	<b>1583</b>  blue	<b>1308</b>  bronze/grey	<b>296</b>  white	<b>1584</b>  caramel
ATP-N 8 EP	ATP-N2	ATN-DS3 YL	ATN-DS3	ATN-DS7	ATN-G5		ATS-12 C
<b>1695</b>  l. blue	<b>6870</b> 	<b>6872</b>  yellow	<b>6874</b>  black	<b>6876</b>  black	<b>6878</b>  red		<b>1840</b>  brown
ATP-N 7	AT-7	VM-8 7D MG-35 V	AT-10	AT-11	AT-11 E	AT-11 S	ATX-11
<b>1694</b>  red	<b>729</b>  black	<b>571</b>  white	<b>568</b>  red	<b>677</b>  yellow	<b>741 DE</b>  green	<b>894</b>  white	<b>847</b>  grey
AT-12 E	AT-12 S	AT-12 Sa	AT-12 XE	AT-13 E	AT-13 Ea	AT-13 Ea/X	AT-14 S
<b>748 DE</b>  blue	<b>620 shibata</b>  ivory	<b>782 shibata</b>  white	<b>781 DE</b>  l. brown	<b>783 DE</b>  orange	<b>794 DE</b>  orange/red	<b>806 DE</b>  green	<b>619 ES</b>  red
AT-14 Sa	AT-15 S AT-15 Sa	AT-15 SS	AT-15 XE	AT-20 SL AT-20 SLa	AT-20 SS	AT-21	AT-22; 23a
<b>796 shibata</b>  lilac	<b>1239</b>  black	<b>1239</b>  black	<b>709 DE</b>  black	<b>1240</b>  black	<b>1240</b>  black	<b>398 DE</b>  grey	<b>1269</b>  silver
AT-24	AT-25	AT-30	AT-30 E	AT-30 HE	AT-31 E	AT-33; AT-35	AT-VM 35
<b>1241</b>  silver	<b>1241</b>  silver	<b>1243</b>  black	<b>1243</b>  silver	<b>1481</b>  grey	<b>1378</b>  blue	<b>1220</b>  yellow	<b>572</b>  red
ATN-E 50	AT-51; 52; 53	AT-51 E; 52 E AT-53 E	AT-55	AT-55 XE	AT-57 XE	AT-59 XE	ATN-61 AT-61
<b>1687</b>  met. green	<b>904</b>  black	<b>904 DE</b>  black	<b>542</b>  white	<b>904 DE</b>  black	<b>904 DE</b>  black	<b>904 DE</b>  black	<b>1585</b>  grey
ATN-61 E AT-61 E	ATN-61 XE AT-61 XE	AT-66	ATN-70 AT-70	ATN-70 L AT-70 L	ATN-E 70	ATN-71 AT-71	ATN-71 E AT-71 E
<b>1586</b>  grey	<b>1590</b>  grey	<b>398</b>  grey	<b>795</b>  red	<b>915</b>  white	<b>1688</b>  met. blue	<b>758</b>  yellow	<b>768 DE</b>  green
ATN-72 AT-72	ATN-72 E AT-72 E	ATN-90 AT-90	ATN-E 90 AT-E 90	ATN-91 AT-91	ATN-93 AT-93	ATN-95 E AT-95 E	ATN-101 P AT-101 P
<b>895</b>  brown	<b>760 DE</b>  blue	<b>6182</b>  grey	<b>1776</b>  met. red	<b>974</b>  yellow	<b>898</b>  yellow	<b>6127 DE</b>  green	<b>6126</b>  yellow
ATN-101 EP AT-101 EP	ATN-102 P AT-102 P	ATN-102 EP AT-102 EP					
<b>6189 DE</b>  green	<b>927</b>  grey	<b>986 DE</b>  green					

CONTINUED



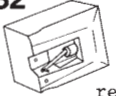











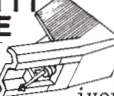
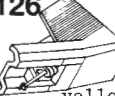


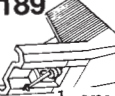
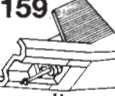
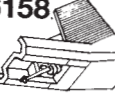

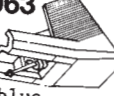




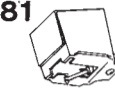


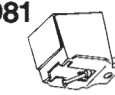











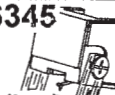







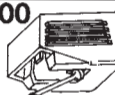


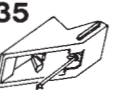




Tonar replacement types for: **AUDIO TECHNICA**

CONTINUED

AT-103 soundruger	ATN-105 AT-105	ATN-110 E AT-110 E	ATN-112 EP AT-112 EP	ATN-115 E AT-115 E	ATN-120 E AT-120 E	ATN-122 EP AT-122 EP	ATN-122 LP AT-122 LP
<b>871</b>  red	<b>867</b>  yellow	<b>868 DE</b>  blue	<b>979 DE</b>  blue	<b>6120 DE</b>  smoke grey	<b>6891 DE</b>  caramel	<b>6109 DE</b>  brown	<b>6110 ES</b>  ivory
ATN-125 LC AT-125 LC	ATN-130 E AT-130 E	ATN-132 EP AT-132 EP	ATN-135 E AT-135 E	ATN-140 LC AT-140 LC	ATN-140 ML AT-140 ML	ATN-ML 140	ATN-142 LP AT-142 LP
<b>870 ES</b>  ivory	<b>871 DE</b>  orange	<b>1376</b>  red	<b>1594</b>  blue	<b>872 ES</b>  burgundy	<b>1604</b>  purple	<b>1771</b>  met. dk. blue	<b>1596</b>  blue
ATN-150 E AT-150 E	ATN-ML 150	ATN-152 LP AT-152 LP	ATN-152 MLP AT-152 MLP	ATN-155 LC AT-155 LC	ATN-160 ML AT-160 ML	ATN-ML 170 AT-ML 170	ATN-ML 180 AT-ML 180
<b>1608</b>  black	<b>1772</b>  met. dk. grey	<b>1377</b>  black	<b>1624</b>  brown	<b>873 ES</b>  black	<b>1480</b>  dk. brown	<b>1773</b>  beige silver	<b>1774</b>  gold
ATN-201 P AT-201 P	ATN-201 EP AT-201 EP	ATN-211 EP AT-211 EP	ATN-216 EP AT-216 EP	ATN-221 EP AT-221 EP	ATN-231 LP AT-231 LP	ATN-261 AT-261	<b>ATN-113</b>
<b>1587</b>  grey black	<b>1588</b>  grey ivory	<b>1589</b>  grey orange	<b>1590</b>  grey caramel	<b>1591</b>  grey yellow	<b>1592</b>  grey blue	<b>1693</b>  red/red	<b>6348</b>  orange
ATN-312 EP AT-312 EP	ATN-312 HEP AT-312 HEP	ATN-312 PBK AT-312 PBK	ATN-420 E AT-420 E	ATN-422 EP AT-422 EP	ATN-430 E AT-430 E	ATN-432 EP AT-432 EP	
<b>1409</b>  grey orange	<b>1593</b>  grey red	<b>1407</b>  black green	<b>1778</b>  caramel	<b>1779</b>  caramel	<b>1780</b>  orange	<b>1781</b>  orange	
<b>AT-100 E</b>	<b>AT-150 MLX</b>	<b>AT-440 MLa</b>	<b>ATN-360</b>	<b>ATN-361</b>	<b>ATN-362</b>		
<b>6897</b>  red	<b>1949</b>  black	<b>6838</b>  purple	<b>6394</b>  yellow	<b>6395</b>  green	<b>6396 DE</b>  blue		
ATN-750	ATN-750	ATN-750	ATN-750	ATN-770			
<b>864</b>  grey	<b>903</b>  blue	<b>865</b>  orange	<b>866</b>  black	<b>6181</b>  red			
ATN-770 L	ATN-771	ATN-936	ATN-936	ATN-936	ATN-952	ATN-952	AT-892
<b>850</b>  grey	<b>828</b>  yellow	<b>676</b>  white	<b>778</b>  orange	<b>785</b>  black	<b>771</b>  black	<b>764</b>  orange	<b>928</b>  black
ATN-2001 AT-2001	ATN-2002 AT-2002	ATN-2003 AT-2003	ATN-2004 AT-2004	ATN-2005 AT-2005	ATN-3050 AT-3050	ATN-3070 AT-3070	
<b>6048</b>  violet	<b>6178</b>  blue	<b>6188</b>  blue	<b>990</b>  green	<b>981</b>  ivory white	<b>1691</b>  yellow	<b>1692</b>  red	
ATN-3100 AT-3100	ATN-3100 E AT-3100 E	ATN-3100 XE AT-3100 XE	ATN-3100 XE/II AT-3100 XE/II	ATN-3150 AT-3150	ATN-3150 E AT-3150 E		
<b>1372</b>  black	<b>1603</b>  black	<b>1605</b>  black	<b>1607</b>  blue	<b>1614</b>  white	<b>1615</b>  white		
ATN-3200 AT-3200	ATN-3200 E AT-3200 E	ATN-3200 XE AT-3200 XE	ATN-3200 XE/II AT-3200 XE/II	ATN-3230 AT-3230	ATN-3250 AT-3250	ATN-3250 E AT-3250 E	
<b>1609</b>  black	<b>1598</b>  black	<b>1446</b>  black	<b>1562</b>  grey	<b>976</b>  black	<b>1563</b>  ivory	<b>1595</b>  ivory	
CONTINUED							

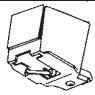
**Tonar replacement types for: AUDIO TECHNICA**

CONTINUED

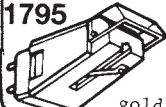
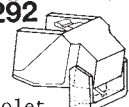
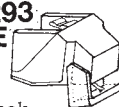
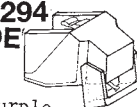




ATN-3400 AT-3400	ATN-3400 C AT-3400 C	ATN-3401 AT-3401	ATN-3410 AT-3410	ATN-3450 AT-3450	ATN-3450 C AT-3450 C	ATN-3450 L AT-3450 L	ATN-3451 AT-3451
<b>832</b>  red	<b>6186</b>  dk. grey	<b>851</b>  grey	<b>898</b>  yellow	<b>832</b>  red	<b>6186</b>  dk. grey	<b>851</b>  grey	<b>898</b>  yellow
ATN-3451 E AT-3451 E	ATN-3452 E AT-3452 E						
<b>6127 DE</b>  green	<b>6008 DE</b>  blue	<b>925</b>  tr.violet					
ATN-3472 P AT-3472 P	ATN-3472 EP AT-3472 EP	ATN-3482 P AT-3482 P	ATN-3492 P AT-3492 P	ATN-3492 EP AT-3492 EP			
<b>6111</b>  ivory	<b>6111 DE</b>  ivory	<b>6126</b>  yellow	<b>6180</b>  orange	<b>6180 DE</b>  orange	<b>6189</b>  l.green	<b>6159</b>  dk.green	<b>6158</b>  dk.blue
<b>6154</b>  red	<b>6063</b>  l.blue						
ATN-3600 AT-3600	ATN-3600 C AT-3600 C	ATN-3600 L AT-3600 L	ATN-3601 AT-3601	ATN-3626 AT-3626	ATN-3650 AT-3650	ATN-3650 C AT-3650 C	ATN-3650 L AT-3650 L
<b>917</b>  red	<b>991</b>  dk.grey	<b>981</b>  ivory	<b>974</b>  yellow	<b>981</b>  ivory	<b>917</b>  red	<b>991</b>  dk.grey	<b>981</b>  ivory
ATN-3651 AT-3651	ATN-3651 E AT-3651 E	ATN-3652 AT-3652	ATN-3652 E AT-3652 E				
<b>974</b>  yellow	<b>6179 DE</b>  green	<b>6187</b>  brown	<b>6178 DE</b>  blue	<b>6193</b>  turquoise	<b>6048</b>  dk.violet		
ATN-3660 YL	ATN-3663	AT-1059	AT-3609 GY	AT-3651 F	AT-3609 YL		
<b>6203</b>  yellow	<b>6315</b>  yellow	<b>6230</b>  blue	<b>6237</b>  grey	<b>6166</b>  yellow	<b>6345</b>  yellow	<b>6334</b>  black	
ATN-3710 AT-3710	ATN-3710 L AT-3710 L	ATN-3711 AT-3711	ATN-3711 E AT-3711 E	ATN-3712 AT-3712	ATN-3712 E AT-3712 E	ATN-3721 AT-3721	
<b>879</b>  red	<b>942</b>  ivory	<b>831</b>  yellow	<b>922 DE</b>  green	<b>849</b>  brown	<b>848 DE</b>  blue	<b>900</b>  yellow	
ATN-3830 AT-3830	ATN-3831 AT-3831	ATN-3851 AT-3851					
<b>957</b>  black	<b>957</b>  black	<b>935</b>  black					
AT-91 78 RPM	AT-3400 78 RPM	AT-3472 78 RPM	AT-95 78 RPM				
<b>6378 DN</b>  black	<b>6439 DN</b>  black	<b>6436 DN</b>  black	<b>6439 DN</b>  black				

Tonar replacement types for: **AUREX, See: TOSHIBA**




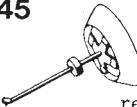






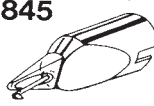
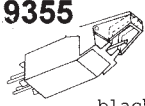
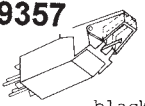
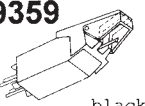
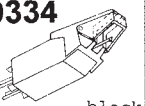
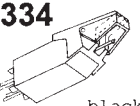



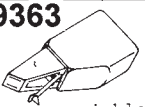

Tonar replacement types for: **AVNET**

ATN-3626							
<b>981</b>  l. grey							

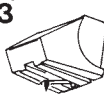
Tonar replacement types for: **AZDEN**

GM-1 E	YM-10 C	YM-10 E	YM-10 VE	YM-P-20 E	YM-P-50 C	YMP-50 E	YMP-50 VL
<b>1795</b>  gold	<b>6292</b>  violet	<b>6293 DE</b>  black	<b>6294 DE</b>  purple	<b>1796</b>  blue	<b>6295</b>  clear	<b>6318 DE</b>  tr. blue	<b>6319 ES</b>  tr. red

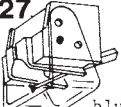
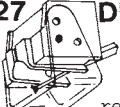
Tonar replacement types for: **BANG & OLUFSEN**

B & O	PROFESSIONAL	350 R; 72	SP-I; SP-II	SP-6/7	SP-6/7	SP-8/9	SP-8/9
<b>42</b> 	<b>43</b> 	<b>44</b> 	<b>45</b>  red	<b>315</b>  stylus only black	<b>340</b>  complete nickel	<b>315 DE</b>  stylus only black	<b>340 DE</b>  complete gold
SP-10	SP-12	SP-14	MMC-1	MMC-2	MMC-3	MMC-4	MMC-5
<b>843</b>  naked diamond	<b>844 DE</b>  naked elliptical	<b>845</b> 	<b>9355</b>  black	<b>9357</b>  black	<b>9359</b>  black	<b>9334</b>  black	<b>9334</b>  black
MMC-10 E (MMC-20 S)	MMC-20 S (MMC-3000)	MMC-20 E (MMC-4000)	MMC-20 EN (MMC-5000)	MMC-20 CL (MMC-6000)			
<b>9248</b>  nickle	<b>9248</b>  nickle	<b>9248</b>  nickle	<b>9363</b>  nickle	<b>9365</b>  nickle			


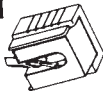
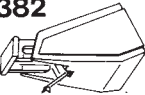
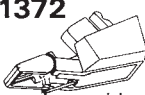

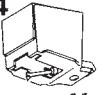
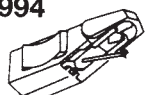
Tonar replacement types for: **BARCO**

<b>753</b>  black						
--	--	--	--	--	--	--

Tonar replacement types for: **BELLELEX**

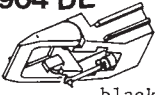



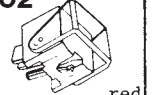

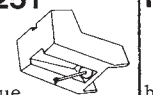

BX-50	BX-50 E					
<b>827</b>  blue	<b>827 DE</b>  red					

Tonar replacement types for: **BLAUPUNKT**


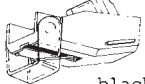
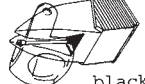
EM-240	P-60	305 M	ATN-3100	CN-5431		GP-330
<b>757</b>  tr. green	<b>651</b>  black/white	<b>382</b>  blue	<b>1372</b>  black	<b>832</b>  red	<b>974</b>  yellow	<b>994</b>  black

Tonar replacement types for: **BOHLAND AND FUCHS, See: SUPRAPHON**

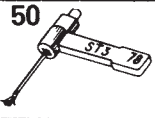
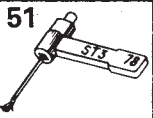
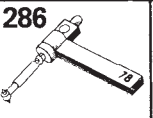
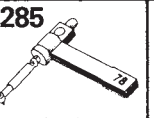
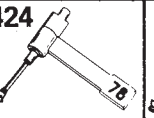

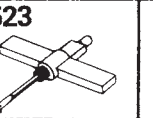

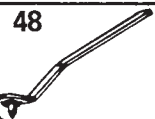
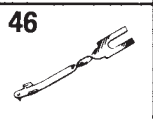
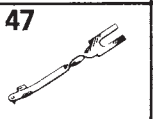
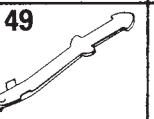
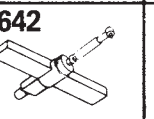
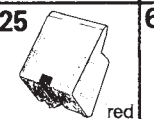
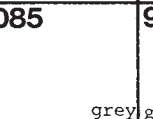
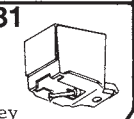
**Tonar replacement types for: BRANDT**

				FF-15 0 MK II	QLM-30 MK III	L-3	L-4
<b>904 DE</b>  black	<b>935</b>  black	<b>758</b>  yellow	<b>917</b>  red	<b>802</b>  red	<b>1229</b>  grey	<b>1251</b>  blue	<b>1400</b>  blue

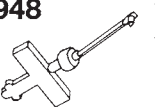

**Tonar replacement types for: BRAUN**

MAG 1 E	MC-1 E MC-2 E	MAG 2 E					
<b>776 DE</b>  black	<b>1243</b>  black	<b>1445</b>  black					

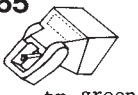



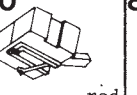




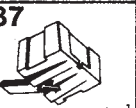
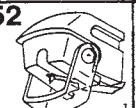
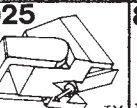
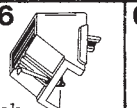
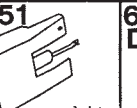

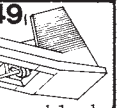
**Tonar replacement types for: B.S.R.**

ST-3; ST-4	ST-5; ST-6; ST-7	ST-8; ST-9	ST-10	ST-12/14/15	ST-16/17	ST-19; ST-22	ST-20/21
<b>50</b> 	<b>51</b> 	<b>286</b> 	<b>285</b> 	<b>424</b> 	<b>442</b> 	<b>523</b> 	<b>556</b> 
TC 4	TC 8	TC 8 STEREO	TC 12	ST-23		S-1; SN-1	ATN-3600 L
<b>48</b> 	<b>46</b> 	<b>47</b> 	<b>49</b> 	<b>642</b> 	<b>725</b>  red	<b>6085</b>  grey	<b>981</b>  grey

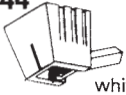
**Tonar replacement types for: BYNATONE**

<b>948</b> 	<b>934</b> 						



**Tonar replacement types for: CAMBRIDGE, See: A + R / CAMBRIDGE**
**Tonar replacement types for: C.E.C.**

RS-3	MC-5	MC-6 S	MC-7	MC-8	MC-10	MC-11	MC-16
<b>965</b>  tr. green	<b>576</b>  grey	<b>920</b>  white	<b>577</b>  black	<b>320</b>  red	<b>818</b>  black	<b>665</b>  red	<b>753</b>  black
MC-17	MC-20	MC-45	ST-630	ATN-750		MC-20 ES	N-103
<b>909</b>  black	<b>637</b>  red	<b>952</b>  red	<b>6025</b>  clear	<b>866</b>  black	<b>6051</b>  white	<b>6146 DE</b>  black	<b>6049</b>  black



**Tonar replacement types for: CLEAN**

CM-500							
<b>444</b>  white							



**Tonar replacement types for: CLIFTON**

clifton	CLIFTON						
<b>1108</b>  black	<b>565</b>  lilac						




**Tonar replacement types for: COBRA**

250	520						
<b>920</b>  white	<b>920</b>  white						

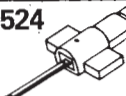
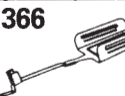

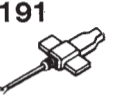
**Tonar replacement types for: COLLARO**

PX	STUDIO						
<b>52</b> 	<b>53</b> 						


**Tonar replacement types for: COMPASS**

ATX-1	ATX-3 E	ATX-5 E					
<b>1306</b>  red/grey	<b>1307</b>  blue/grey	<b>1308</b>  bronze/grey					



**Tonar replacement types for: CONER**

RCS STEREO	RCQ MONO	TESTINA RC-1	R-608 RCS				
<b>524</b>  black	<b>366</b> 	<b>6070</b>  copper	<b>6191</b>  red				

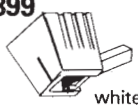


Tonar replacement types for: **CONNOISSEUR**

SCU-1							
<b>358</b> 							




 Tonar replacement types for: **CONVER**

B-60-100	STEREO						
<b>394</b> 	<b>252</b> 						


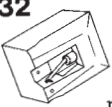
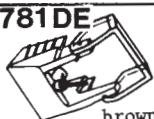
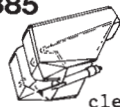
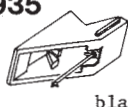
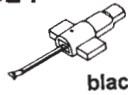
 Tonar replacement types for: **CORAL**

V-7000; V-30 D	555-5	666 EX					
<b>399</b>  white	<b>334</b>  black	<b>6005 DE</b>  white					



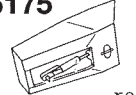
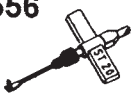
 Tonar replacement types for: **COSMO**

COSMO	COSMOS G 62-30 M 23	G 62-30 M 23					
<b>252</b> 	<b>394</b> 	<b>563</b>  short tube					




 Tonar replacement types for: **CONTINENTAL EDISON**

<b>758</b>  yellow	<b>832</b>  red	<b>781DE</b>  brown	<b>885</b>  clear	<b>935</b>  black	<b>524</b>  black		




**Tonar replacement types for: CROWN**

DT-36			ST-21 D; SHC-6100				
<b>813</b>  red	<b>801</b>  black	<b>6175</b>  red	<b>556</b> 				


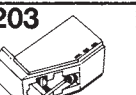
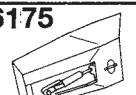


**Tonar replacement types for: CYBERNET**

<b>573</b>  yellow	<b>822</b>  white	<b>832</b>  red					
---	--	--	--	--	--	--	--




**Tonar replacement types for: DAEWOO**

<b>974</b>  yellow	<b>6175</b>  all plastic	<b>6240</b>  dark blue					
---	---	---	--	--	--	--	--

**Tonar replacement types for: DARLING**









M-22	ATN-3660 YL		DL-32 E	ATN-3663			
<b>6242</b>  yellow	<b>6203</b>  yellow	<b>6175</b>  red	<b>974</b>  yellow	<b>6315</b>  yellow			

**Tonar replacement types for: DECCA**


H	XMS	FF SS	DERAM				
<b>56</b> 	<b>55</b> 	<b>1326*</b> NO LONGER AVAILABLE	<b>6006</b>  blue				

\* = Naaldreplacering voor deze elementen zijn alleen leverbaar na inlevering van het oude element.  
Replacement needles for these cartridges are only available when the old cartridge is returned to us.

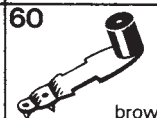
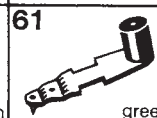
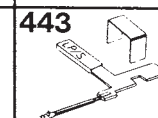
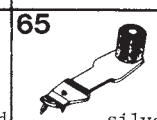
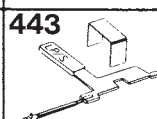
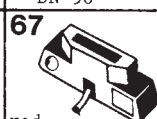
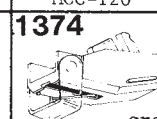
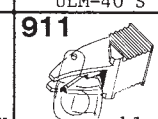
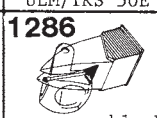

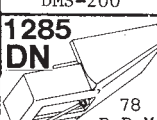
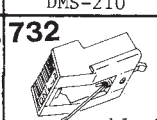
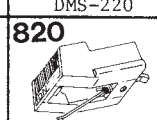
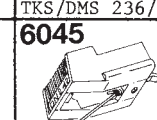
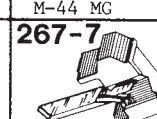
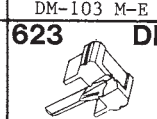
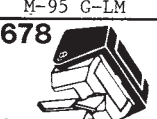

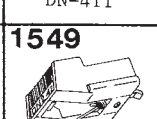
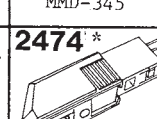

**Tonar replacement types for: DENON, See: JAPAN COLUMBIA**
**Tonar replacement types for: DIATONE, See: MITSUBISHI**
**Tonar replacement types for: DIGITRACK (BY: ORTOFON)**

25 S	25 SP	50 E	50 EP	DIG 280 E	DIG 380 NE	DIG 450 SE	<b>S</b>
<b>1740</b>  black	<b>1741</b>  black	<b>1743</b>  black	<b>1742</b>  black	<b>1649</b>  black	<b>1650</b>  black	<b>1651</b>  black	<b>1805</b>  black

**Tonar replacement types for: DREHER + KAUF**


101							
<b>1093</b>  black							

**Tonar replacement types for: DUAL**


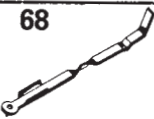
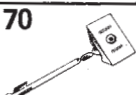
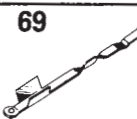
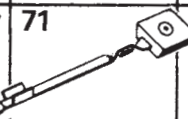
CDS-1	DN-1	CDS-2/3	DN-3	DN-4	DN-5;55;56 CDS-630	DN-6;62;63;64	DN-8
<b>57</b> 	<b>59</b> 	<b>58</b>  blue	<b>60</b>  brown	<b>61</b>  green	<b>253</b> 	<b>443</b> 	<b>443</b> 
DN-22	DN-23; 43	DN-24	DN-26; 45	DN-32	DN-34	DN-65	DN-70 CDS-700
<b>236</b>  red	<b>66</b>  gold	<b>62</b>  silver	<b>63</b>  red	<b>64</b>  red	<b>65</b>  silver	<b>443</b> 	<b>504</b> 
M-75 type D M-71 MB-D	M-73 M-G M-75 M-G	DN-85	DN-90; 95 DN-96	DN-110 MCC-110	DN-120 MCC-120	DN-140 S ULM-40 S	DN-145 S ULM-45 S
<b>387</b>  beige	<b>386</b>  grey	<b>443</b> 	<b>67</b>  red	<b>1313</b>  black	<b>1374</b>  grey	<b>911</b>  black	<b>970</b>  black
DN-145 E ULM/TKS 45E	DN-149 S TKS-49 S	DN-150 E TKS-50E	DN-152 E TKS-52 E	DN-155 E ULM/TKS 55E	DN-160 E ULM/TKS 60E	DN-165 E ULM-65 E	DN-166 E ULM-66 E
<b>970 DE</b>  black	<b>6030</b>  black	<b>1286</b>  black	<b>6030 DE</b>  black	<b>6033 DE</b>  black	<b>6034 DE</b>  black	<b>1405 DE</b>  black	<b>1406</b>  black
DN-201 DMS-200	DN-202 DMS-200	DN-211 DMS-210	DN-212 DMS-210	DN-221 DMS-220	DN-222 DMS-220	DN-235 DMS-235	DN-236 TKS/DMS 236/238
<b>1012</b>  red	<b>1285 DN</b>  78 R.P.M.	<b>732</b>  black	<b>1411 DN</b>  78 R.P.M.	<b>820</b>  red	<b>1328</b>  78 R.P.M.	<b>981</b>  white	<b>6045</b>  black
DN-237 TKS-237	DN-239 DMS-239	DN-241 DMS-240 E	DN-242 DMS-242 E	DN-301;302 SP-1	DN-305;306 M-44 MG	DN-311 V-15 D/AC	DN-314; DN-315 V-15 PD/1
<b>969</b>  black	<b>981</b>  white	<b>1183</b>  orange/brown	<b>821DE</b>  green	<b>45</b>  red white	<b>267-7</b>  white	<b>465</b>  grey	<b>275</b>  black
DN-320	DN-325	DN-330 M-91 MG-D	DN-340 DM-101 M-G	DN-345 DM-103 M-E	DN-350 M-20 E	DN-352 V-15 III LM	DN-353 FF-15 MK II D
<b>386</b>  grey	<b>387</b>  beige	<b>401</b>  grey	<b>615</b>  red	<b>623 DE</b>  yellow	<b>1036</b>  black	<b>584 DE</b>  black	<b>1181</b>  red
DN-360 M-95 G-LM	DN-362 D-105 ED	DN-380 E TKS-380 E	DN-390 E TKS-390 E	DN-450 MMP-450	CDS-660; 661 CDS-650; 651	CDS-670;671	DN-20 NE OMB-20
<b>678</b>  grey	<b>762 DE</b>  black	<b>537DE</b>  black	<b>6046 DE</b>  black	<b>6049</b>  black	<b>443</b> 	<b>443</b> 	<b>1631</b>  black
N-20 EO F-20 EO	DN-105 soundburger	DN-167	DN-411	MMD-340	MMD-345	MMD-360 E	DN-245 DMS-245
<b>1546</b>  black	<b>1529</b>  black	<b>1558 DN</b>  black	<b>1549</b>  black	<b>2473 *</b>  black	<b>2474 *</b>  black	<b>2475 *</b>  black	<b>1630</b>  black
DN-249 E	DN-251 S	DN-251 E	DN-163 E	DN-166E; DN-168E	DN-34 MMD-340; MMD-345		
<b>1736</b>  black	<b>1829</b>  black	<b>1831</b>  black	<b>1405</b>  black	<b>1406</b>  black	<b>1902</b>  black		




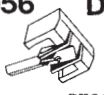
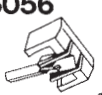

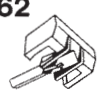
**Tonar replacement types for: EAGLE**

P 750 E							
<b>734</b>  DE black							


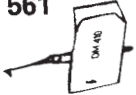





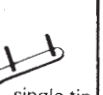

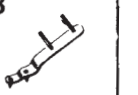





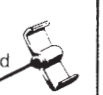

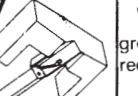
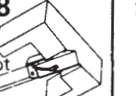

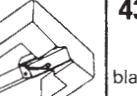
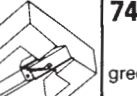
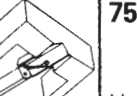
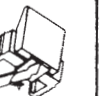

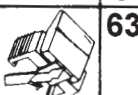

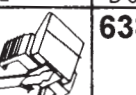

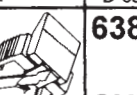










**Tonar replacement types for: EDEN**

CLARVILLE	OLD MODEL	STEREO	59	62			
<b>72</b> 	<b>68</b> 	<b>70</b> 	<b>69</b> 	<b>71</b> 			

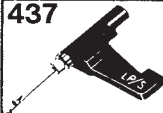
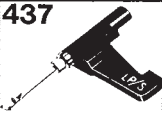
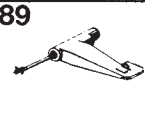

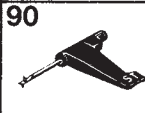

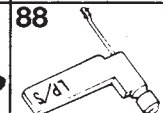
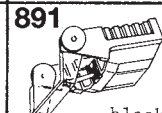

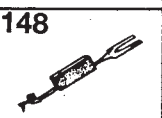
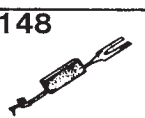
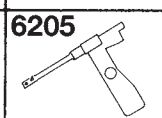

**Tonar replacement types for: E.E.I.**

EEI-300 H	EEI-400	EEI-500	EEI-700	EEI-800			
<b>6056</b>  naked diamond green	<b>6056</b> DE  green	<b>6056</b> ES  yellow	<b>6057</b> ES  black naked diamond	<b>6162</b> ES  tr. red			









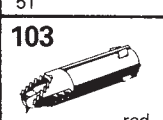
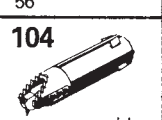
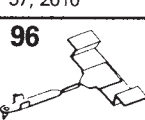
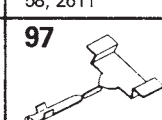
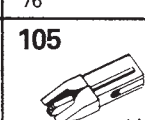
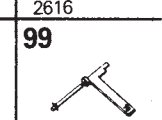
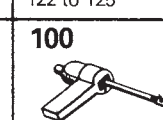
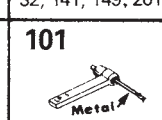
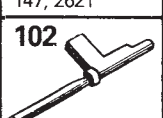

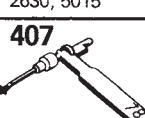


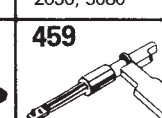
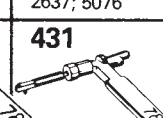
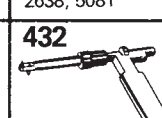
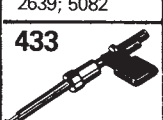

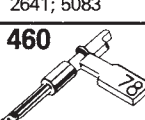
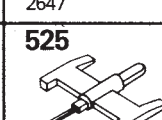
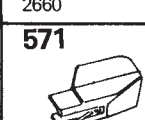
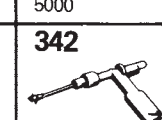

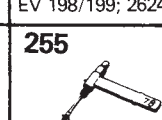
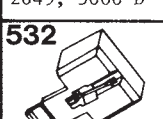
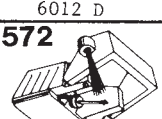
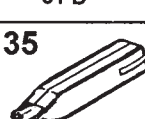
**Tonar replacement types for: ELAC**

DM-240	DM-410	KST-2	MST-2	SM-101	SM-103	SM-107; SM-110	SN-11
<b>341</b> 	<b>561</b> 	<b>75</b> 	<b>87</b> 	<b>77</b>  stereo	<b>79</b>  stereo	<b>82</b> 	<b>569</b>  single tip
SN-12	SNM-9; SMM-9	SNM-14	SNM-100	SNM-102	SNM-104	SNM-106; 112; 406; KST-112	SNM-402
<b>74</b> 	<b>73</b> 	<b>81</b> 	<b>76</b>  stereo/ standard	<b>78</b>  stereo/ standard	<b>80</b>  stereo/ standard	<b>84</b> 	<b>86</b>  stereo/ standard
STS-210	STS 244-C D 244-C	STS 244-17 D 244-17	STS-322 STS-310	STS 344 D 344	STS 444 D 444	STS 144-17 D 144-17	STS 155-17 D 155-17
<b>83</b> 	<b>427</b>  grey	<b>428</b>  grey red dot	<b>85</b> 	<b>429</b>  white	<b>430</b>  black	<b>745</b>  green	<b>750</b>  black
STS 255-17 D 255-17	STS 355-17 D 355-17	STS 455-12 D 455-12	STS 455-E D 455-E	STS 555-12 D 555-12	STS 555-E D 555-E	STS 655 D-4 D 655 D-4	ESG-792 E DN-792 E
<b>751</b>  green/black	<b>752</b>  red/black	<b>6384</b>  gold/black	<b>6384</b> DE  gold/black	<b>6385</b>  gold/green	<b>6385</b> DE  gold/green	<b>6386</b>  SHIBA	<b>6041</b> DE  black
ESG-793 (E) DN-793 E	ESG-794 (E) DN-794 E	ESG-795 (E) DN-795 E	KST-115	DN-796 H shibata	D-155 S	DN-791	D-355 S
<b>6377</b>  black	<b>1382</b>  black	<b>6370</b> DE  black	<b>82</b> 	<b>6419</b>  blue gold	<b>1702</b>  black white	<b>6375</b>  silver black	<b>1704</b>  black white

**Tonar replacement types for: ELECTRONIC REPRODUCERS**

ERC-2 SB	ERC-2 SX	ER-5 MX	ER-5 MX 1	ER-5 SB	ERC-5 MB	ER-60	ER-312 X
<b>437</b> 	<b>437</b> 	<b>89</b> 	<b>211</b>  single tip	<b>90</b> 	<b>437</b> 	<b>88</b> 	<b>891</b>  black
450 M	ERC-750	ERC-800	ERC-900	ERC compat C			
<b>725</b>  red	<b>148</b> 	<b>148</b> 	<b>6205</b> 	<b>437</b> 			

**Tonar replacement types for: ELECTRO VOICE**

10; 14; 34; 4130	16; 16 TT	21	26	31; 2606	37; 72; 2614	37; 38; 47; 72 2626	47; 2614; 2615
<b>91</b> 	<b>92</b> 	<b>93</b> 	<b>94</b> 	<b>95</b> 	<b>98</b>  Plastic	<b>343</b> 	<b>287</b> 
51	56	57; 2610	58; 2611	76	117; 131; 148 2616	122 to 125	32; 141; 149; 2617
<b>103</b>  red	<b>104</b>  blue	<b>96</b> 	<b>97</b> 	<b>105</b>  white	<b>99</b> 	<b>100</b> 	<b>101</b>  Metal
147; 2621	169; 2622	2630; 5015	2632; 5018	2634; 5051	2636; 5080	2637; 5076	2638; 5081
<b>102</b> 	<b>237</b> 	<b>407</b> 	<b>418</b> 	<b>408</b> 	<b>459</b> 	<b>431</b> 	<b>432</b> 
2639; 5082	2640; 5078	2641; 5083	2647	2660	5000	EV 194; 2623	EV 198/199; 2624
<b>433</b> 	<b>434</b> 	<b>460</b> 	<b>525</b> 	<b>571</b> 	<b>342</b> 	<b>254</b> 	<b>255</b> 
2649; 5600 D	2671 D 6012 D	81 D					
<b>532</b>  red	<b>572</b>  red	<b>35</b> 					









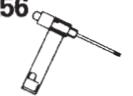

**Tonar replacement types for: E.M.I.**

MULTIPLAY	RS 3						
<b>106</b> 	<b>107</b> 						

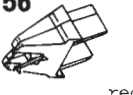




**Tonar replacement types for: EMPIRE SCIENTIFIC (AUDIO EMPIRE)**

SBC-1	SC-1	SE-1	S-3 D	EDR-7	EDR-9	EXL-10	10 PK
<b>1346</b>  yellow	<b>6072</b>  black	<b>6072 DE</b>  black	<b>6297</b>  l. grey	<b>1460</b>  black	<b>1219</b>  black	<b>1208</b>  red	<b>1721</b>  black
10 PE	15-C	MC +2C	25 E	S-40	S-45 E	66/X	66 E/X
<b>1722</b>  black	<b>6311</b> 	<b>1463</b>  gold	<b>6312 DE</b> 	<b>6298</b>  blue	<b>6299 DE</b>  yellow	<b>626</b>  red	<b>627 DE</b>  black
66 QE/X	80 EE	88	90 EE/X	100 S	SBC-100	S-105	108; 108 P
<b>1072</b>  purple	<b>365 DE</b>  black	<b>249</b>  black	<b>1021</b>  orange	<b>968</b>  tr. yellow	<b>1723</b>  black	<b>6300 DE</b>  black	<b>250</b>  white
S-111	140 C	150 C	150 KC	190 LT	195 LT	200 E	SBC-200
<b>6221</b>  tr. clear	<b>6302</b>  blue	<b>6072</b>  black	<b>6313</b> 	<b>1461</b>  clear	<b>6304</b>  tr. yellow	<b>968 DE</b>  tr. blue	<b>1717</b>  clear
S-205	S-245 E	S-250 E	S-250 KE	S-290 LT	S-295 LT	S-300 ME	S-300 ELT
<b>6301</b>  IM white	<b>6303 DE</b>  yellow	<b>6072 DE</b>  black	<b>6314 DE</b> 	<b>1462</b>  blue	<b>6305 DE</b>  tr. blue	<b>1342</b>  tr. brown	<b>6309 DE</b>  red
S-333	S-390 LT	S-395 LT	S-400 TC	S-440 D	S-485 LT	S-500 ID	S-500 PEX
<b>6222</b>  tr. blue	<b>1462</b>  blue	<b>6306 DE</b>  smoke	<b>1343</b>  tr. red	<b>1075</b>  blue	<b>6307 DE</b>  tr. red	<b>1344</b>  tr. purple	<b>6310 DE</b>  red
S-580 LT	S-600 LAC	S-800 UFR	S-800 II		S-808	S-808 E	880 P; 880 PE
<b>1466</b>  gold	<b>1345</b>  black	<b>1466</b>  gold	<b>1457</b>  black	<b>1338</b>  green	<b>365</b>  black	<b>365 DE</b>  black	<b>251</b>  nickle/green
888 series	S-900 II	S-900 Mark 2	S-900 GT	S-909 E/X	S-980 LT	S-999 /X	S-999 E/X
<b>345</b>  brown	<b>1458</b>  black	<b>1145</b>  black	<b>1464</b>  black	<b>1022</b>  red	<b>1464</b> 	<b>1023</b>  brown	<b>1204</b>  green
S-999 PE/X	S-999 SE/X	S-999 TE/X	S-999 VE	S-999 VE/X	S-1000 ZE/X	S-1000 GT	S-1000 GT II
<b>1266</b>  yellow	<b>1024</b>  blue	<b>1104</b>  white	<b>346 DE</b>  purple	<b>1025</b>  purple	<b>1026</b>  black	<b>1465</b>  black	<b>1459</b>  black
S-1000 Mark 2	S-1080 LT	S-1085 LT	S-2000	S-2000 E	S-2000 E/I	S-2000 E/II	S-2000 E/III
<b>1309</b>  blue	<b>1465</b> 	<b>6308 ES</b>  black	<b>856</b>  smoke	<b>857 DE</b>  tr. red	<b>859 DE</b>  green	<b>860 DE</b>  blue	<b>667 DE</b>  clear
S-2000 T	S-2000 X	S-2000 Z	S-3000	S-4000 D/I	S-4000 D/II	S-4000 D/III	S-5000
<b>947 DE</b>  silver	<b>924 DE</b>  met. red	<b>793 DE</b>  gold	<b>1460</b>  black	<b>858 DE</b>  black	<b>861 DE</b>  yellow	<b>668 DE</b>  white	<b>1219</b>  black



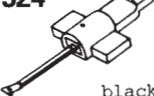
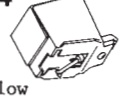
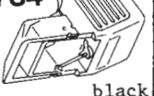


**Tonar replacement types for: EUPHONICS**

E-1 <b>108</b> 	U-1; J-13 HC <b>109</b> 	U-8/9 <b>110</b> 	U-8 RB/U-9 RB <b>409</b> 	U-10/11 <b>111</b> 	U-10 RB U-11 RB <b>410</b> 	U-12/13 <b>112</b> 	U-15-2 <b>411</b> 
U-15/16 <b>256</b> 	U-17/19 <b>288</b> 						














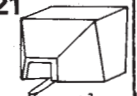

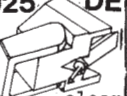






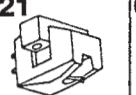

**Tonar replacement types for: EUROFUNK**

EF-85 <b>756</b>  red	EF-404 <b>756</b>  red	EF-505 <b>792</b>  yellow	EF-606 <b>792 DE</b>  tr. red	EF-707 <b>792 ES</b>  tr. clear			
---	--	---	---	---	--	--	--

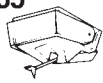








**Tonar replacement types for: EUROPHON**

<b>148</b> 	<b>374</b>  black	<b>524</b>  black	<b>974</b>  yellow	<b>734</b>  black	<b>6191</b>  red	<b>951</b>  white	
---	--	--	---	---	---	--	--


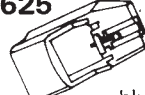


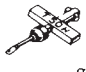
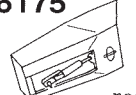
**Tonar replacement types for: EXCEL**

ES-70 E <b>528 DE</b>  red	ES-70 EX <b>529 DE</b>  transp. grey	ES-70 EX-4 <b>530 ES</b>  red 4-channel	ES-70 F <b>527</b>  yellow	ES-70 S <b>526</b>  blue	ES-70 H <b>680</b>  red	QD-700 CR <b>608</b>  blue	QD-700 ER <b>609 DE</b>  orange
QD-700 XR <b>610 ES</b>  4-channel yellow	QD-700 FR <b>670</b>  green	ME-35 <b>632</b>  white	ME-45 <b>809</b>  blue	ME-55 <b>837</b>  red	ME-65 <b>921</b>  clear IM	ESP-300 C <b>6026</b>  tr. grey	ESP-300 E <b>6025 DE</b>  tr. clear
ESP-300 X <b>6025 ES</b>  tr. purple	S-75 CR ME-75 <b>6184</b> 	S-700 DR ES-700 D <b>6185</b> 	S-65 XR ME-65 X <b>6231 ES</b>  tr. purple	S-75 QL <b>6232 ES</b>  yellow	ES-750 L <b>6275</b>  yellow MC	MC-100 E <b>2521</b>  black	<b>ESP-250</b> <b>6261</b>  orange


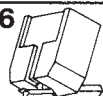


**Tonar replacement types for: EXPERT**

EXPERT		popular	ellipse	disco	quadro	super	78 RPM needle for: DISCO and SUPER
<b>555</b>  green	<b>738</b>  black	<b>555</b>  green	<b>555 DE</b>  black	<b>728</b>  blue	<b>550 ES</b>  white	<b>684 ES</b>  black	<b>736</b>  green
78 RPM needle for: popular ellips and quadro							
<b>737</b>  green							

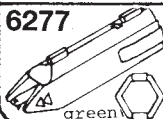

**Tonar replacement types for: FIDELITY**

			F	T-50 HS			
<b>801 DS</b>  black	<b>625</b>  blue	<b>442</b>  5/16 TP	<b>1093</b>  black	<b>6038</b>  grey	<b>6175</b>  red		



**Tonar replacement types for: FIDELITY RESEARCH**

S-5	FR-5 E	FR-101	FR-6 SE				
<b>1365</b>  black	<b>1366</b>  black	<b>1447</b>  black	<b>1467</b>  black				




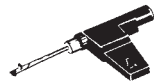



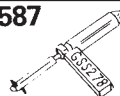




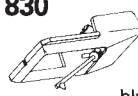
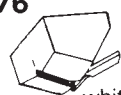
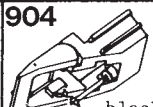



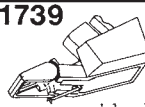
**Tonar replacement types for: FISHER, See: SANYO**
**Tonar replacement types for: FISHER PRICE**

power point	power point						
<b>6277</b>  green	<b>6277</b>  red						

**Tonar replacement types for: FONICA**

UF-50	UF-70						
<b>299</b>  red	<b>6262</b>  red						

**Tonar replacement types for: FUJIYA AUDIO, See: N.E.C.**
**Tonar replacement types for: GARRARD**

GC-2	GC-8	GC-12	GCM-21-22; GKM-22	GCM- 21 T-22 T; GCS-23 T; TS-1; TS-2-3	GCM-31; GSS-1; GCS-35/36	GCS-10	
<b>113</b> 	<b>116</b> 	<b>118</b> 	<b>436</b> 	<b>438</b> 	<b>435</b> 	<b>117</b> 	
GCS-23; GKS-25-26	GCS-38; GSS-2	KS-40 A	KS-41 B	KS-41 C	TOM-1	TOM-2	GMC-50 C
<b>437</b> 	<b>587</b> 	<b>462</b> 	<b>585</b> 	<b>586</b> 	<b>114</b> 	<b>115</b> 	<b>830</b>  blue
ATN-936	GS-22	GS-22 E	GC-11	GA-150	GSN-66 E gradiente		
<b>676</b>  white	<b>904</b>  black	<b>904 DE</b>  black	<b>6004</b>  blue	<b>831</b>  yellow	<b>1739</b>  black		

**Tonar replacement types for: GENERAL ELECTRIC**

C-100	C-200	C-500	C-650	C-660	GC-7	RPJ-047	RPX-040
<b>126</b> 	<b>127</b> 	<b>129</b> 	<b>300</b> 	<b>461</b> 	<b>124</b> 	<b>121</b> 	<b>119</b> 
RPX-047; 050	VR-II/G-15	VR-II; 4 G	VR-22	VR-1000-7	VR-II/G-16		
<b>120</b> 	<b>122</b>  G-15 only!	<b>123</b> 	<b>125</b> 	<b>128</b> 	<b>6035</b>  G-16 only!		

**Tonar replacement types for: GLANZ**

MG-20 R	MG-30 R	MG-50 R	MG-55 R	MG-70 R			
<b>862</b>  orange	<b>888</b>  red	<b>730</b>  white	<b>711</b>  blue	<b>770</b>  red			



**Tonar replacement types for: GOLDRING**

MX 1/2	SX-10	CM-60; CS-80	CS-90; CS-91 E	200	500	580; 600	700
<b>133</b> 	<b>351</b> 	<b>135</b> 	<b>134</b> 	<b>131</b> 	<b>130</b> 	<b>132</b>  red	<b>136</b> 
NG-2	NG-2 E	G-800	G-800 E	G-800 Super E	G-800 H	G-820	G-820 DJ
<b>1108</b>  black	<b>1109</b>  beige	<b>352</b>  white	<b>594 DE</b>  grey	<b>593 DE</b>  grey	<b>476</b>  red	<b>565</b>  lilac	<b>1314</b>  DISCO DUTY red
G-820 E	G-820 SE	G-850	G-850 E	G-900 SE	G-900 IGC	G-910 IGC	G-920 IGC
<b>682 DE</b>  beige	<b>1317</b>  yellow	<b>463</b>  red	<b>463 DE</b>  red	<b>1110</b>  grey	<b>1316</b>  tr. green	<b>1436</b>  tr. orange	<b>1410</b>  tr. purple
G-950	G-950 E	EPIC	G-900 SE MK II	1010; 1012GX	1020; 1022GX	1040; 1042	1006
<b>1315</b>  yellow	<b>1429</b>  grey	<b>1449</b> 	<b>1492</b>  black	<b>1859</b>  black	<b>1860</b>  black	<b>1861</b>  black	<b>1858</b>  black
G-900 SR	EPIC DJ-E	ELECTRA	2100	2200	2300	2400	2500
<b>1699</b>  tr. green	<b>1706</b> 	<b>1874</b>  red	<b>6816</b>  black	<b>6820</b>  black	<b>6822</b>  black	<b>6824</b>  black	<b>6826</b>  black

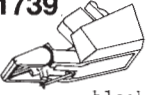
**Tonar replacement types for: GOLDSTAR**

<b>974</b>  yellow	<b>6049</b>  black	<b>6175</b>  red	<b>6240</b>  purple IM				
--------------------------	--------------------------	------------------------	------------------------------	--	--	--	--


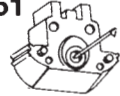
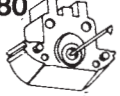
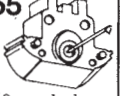

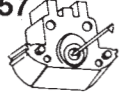
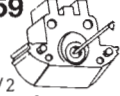
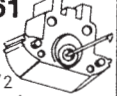
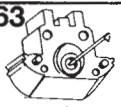

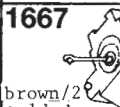
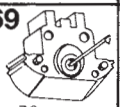
Tonar replacement types for: **GRACE**

F-8; F-21	F-9 L						
<b>502</b>  clear	<b>1636</b>  clear						


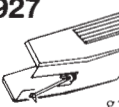
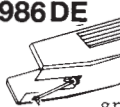
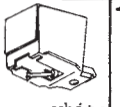
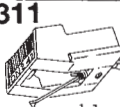
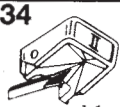
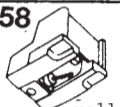
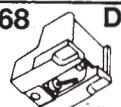
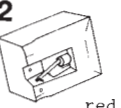
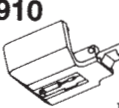
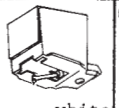
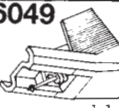
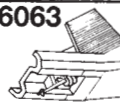
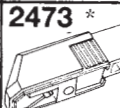

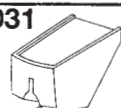
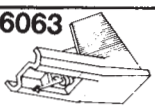
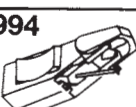
Tonar replacement types for: **GRADIËNTE**

GSN-66 EMC							
<b>1739</b>  black							

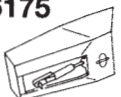






Tonar replacement types for: **GRADO**

B-SERIES	F-SERIES	FE-SERIES	MTE +/S	MTE +1/S	MF 3E +/S	MF 2 +/S	MF 1 +/S
<b>468</b>  grey	<b>551</b>  M 1 +/S	<b>1180</b>  tan	<b>1655</b>  tan/2 red dots	<b>1656</b>  tan/2 silv.dots	<b>1657</b>  tan	<b>1659</b>  tan/2 white dots	<b>1661</b>  tan/2 blue dots
M +/S	M 1 +/S	M 2 +/S	GTE +/S	black; green			
<b>1663</b>  brown	<b>1665</b>  brown/2 yellow dots	<b>1667</b>  brown/2 gold dots	<b>1669</b>  78 r.p.m.	<b>551 DE</b>			


Tonar replacement types for: **GRUNDIG**

P-24	ATN-102	ATN-102 EP	DN-235	DN-236	GP-500 MK II		
<b>940</b>  tr. orange	<b>927</b>  grey	<b>986 DE</b>  green	<b>981</b>  white	<b>1311</b>  black	<b>534</b>  black	<b>758</b>  yellow	<b>768 DE</b>  green
		DN-239		MG-44 J	MMD-340	MMD-345	P-30 S
<b>832</b>  red	<b>910</b>  red	<b>981</b>  white	<b>6049</b>  black	<b>6063</b> 	<b>2473 *</b> 	<b>2474 *</b> 	<b>6031</b> 
MG-45	GP-330						
<b>6063</b> 	<b>994</b> 						



Tonar replacement types for: **HAITAI**

					ATN-3651 F	3609 GY	
<b>6175</b>  red	<b>974</b>  yellow	<b>6049</b>  black	<b>758</b>  yellow	<b>6164</b>  orange	<b>6166</b>  yellow	<b>6237</b>  grey	


**Tonar replacement types for: HANDIC**

V-307							
<b>769</b>  blue							

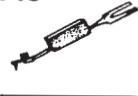



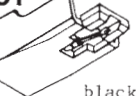


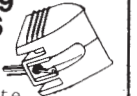
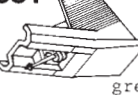


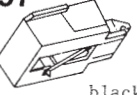
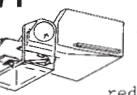

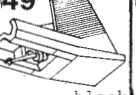
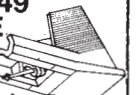
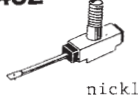









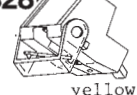
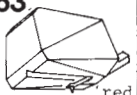
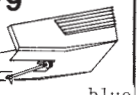

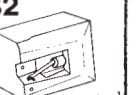





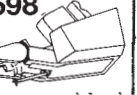
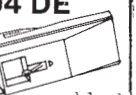




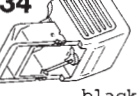

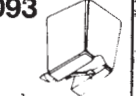


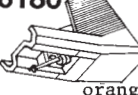


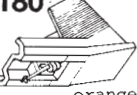


**Tonar replacement types for: HAPE**

MD-4							
<b>725</b>  red	<b>444</b>  white						

**Tonar replacement types for: HENFAI**



<b>372</b> 							

**Tonar replacement types for: HITACHI**











DS-ST-2	DS-ST-3 MFS-170/171	DS-ST-5	HN-ST-6	HN-ST-7	DS-ST-7	DS-ST-9	F-11 MT-11 F
<b>148</b> 	<b>296</b>  white	<b>596</b>  white	<b>6001</b>  white	<b>681</b>  black	<b>974</b>  yellow	<b>148</b> 	<b>509 ES</b>  white
DS-ST-12 DS-ST-14	DS-ST-13 MT-13	DS-ST-15	DS-ST-16	DS-ST-17	SJN-18	DS-ST-18 R	DS-ST-18
<b>581</b>  grey	<b>986DE</b>  green	<b>939</b>  white	<b>957</b>  black	<b>871</b>  red	<b>767</b>  white	<b>6049</b>  black	<b>6049 DE</b>  black
HN-ST-19	HN-ST-20 CFS-280	HT-20 S	DS-ST-20	DS-ST-20 E	F-22 EX MT-22	DS-ST-23	DS-ST-24 MT-24
<b>452</b>  nickle	<b>426</b>  nickle	<b>978</b>  beige	<b>784</b>  white		<b>723ES</b>  beige	<b>770</b>  red	<b>763</b>  orange
DS-ST-25	DS-ST-26	DS-ST-26 E	DS-ST-30	DS-ST-32	DS-ST-33	DS-ST-33 E	DS-ST-35 DS-ST-36
<b>645</b>  red	<b>677</b>  yellow	<b>894DE</b>  white	<b>828</b>  yellow	<b>963</b>  red	<b>979</b>  blue	<b>982DE</b>  black	<b>832</b>  red
DS-ST-40 MT-10	SJN-45	DS-ST-45 HT-M 45	E-50 MC MT-50 MC	DS-ST-55 MT-55	DS-ST-60	DS-ST-70 DS-ST-72	E-100 MT-100
<b>601</b>  brown/red	<b>801</b>  black	<b>1468</b>  ivory	<b>1243</b>  black	<b>695</b>  tr. blue	<b>1598</b>  black	<b>294 DE</b>  black	<b>1470</b>  black
DS-ST-101	E-101 MT-101	DS-ST-102	DS-ST-103	DS-ST-104	DS-ST-110	E-150 MT-150	DS-ST-202 MK2 E-202 MK 2
<b>607</b>  ivory	<b>1469</b>  black	<b>711</b>  blue	<b>734</b>  black	<b>748 DE</b>  blue	<b>1093</b>  black	<b>1484</b>  black	<b>1472</b>  black
RT-8500				DS-ST 8	HT-300		
<b>6180</b>  orange	<b>674</b>  green	<b>6279</b>  orange	<b>6180</b>  orange	<b>6348 orange</b>  orange	<b>6348 orange</b>  orange		




**Tonar replacement types for: H.M.V.**

HMV-1	HMV-2						
<b>390</b> 	<b>391</b>  long arm, double tip						


**Tonar replacement types for: INKEL**

PD-40	PD-607	JB-2000	JB-4000 JB-5000	ATN-3710		ATN-102 P	ATN-122 EP
<b>832</b>  red	<b>904</b>  black	<b>865</b>  orange	<b>956</b>  red	<b>879</b>  red	<b>895</b>  brown	<b>927</b>  grey	<b>6109 DE</b>  brown
ATN-3482 P	PD-608						
<b>6126</b>  yellow	<b>917</b>  red						


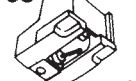
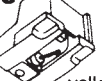



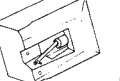






**Tonar replacement types for: INTEL**

<b>374</b>  black							
--	--	--	--	--	--	--	--


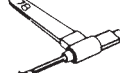

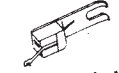
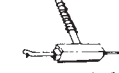

















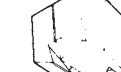
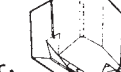











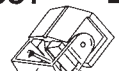
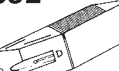









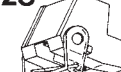






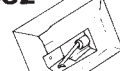


**Tonar replacement types for: ISKRA**

<b>180</b> 							
---	--	--	--	--	--	--	--















**Tonar replacement types for: I.T.T. - GRAETZ**

ME-45-77	AT-70	AT-71	AT-12 XE	AT-13 E	ATN-50		ST-30
<b>809</b>  blue	<b>795</b>  red	<b>758</b>  yellow	<b>781 DE</b>  l.brown	<b>794 DE</b>  orange	<b>904</b>  black	<b>832</b>  red	<b>6016</b>  blue
			AP-591	ST-40			
<b>673</b>  red	<b>6239</b>  blue	<b>6259</b>  red	<b>6208</b>  purple	<b>917</b>  red			

**Tonar replacement types for: JAPAN COLUMBIA (DENON)**

DSN-1;SJN-1	JTS-1/5; DTS 1/5	JTS-3	DSN-3	DTS-4	DSN-4	DSN-5	DSN-6
<b>148</b> 	<b>349</b> 	<b>272</b> 	<b>6073</b>  nickle	<b>6074</b>  nickle	<b>6075</b>  nickle	<b>6076</b>  nickle	<b>6077</b>  white
DSN-7 DSN-8	DSN-9	DSN-10;DSN-13	DSN-11	DSN-14	DSN-16; SJN-16	DSN-22	DSN-24; GN-20
<b>6078</b>  white	<b>6192</b>  white	<b>296</b>  white	<b>6087</b>  grey	<b>644</b>  red	<b>452</b>  nickle	<b>786</b>  grey	<b>499</b>  red
DSN-28	DSN-32	DSN-34	DSN-35	SJN-18 DSN-38	DSN-39	DSN-40	DSN-41
<b>677</b>  yellow	<b>6079</b>  orange	<b>705</b>  ivory	<b>371</b>  white	<b>767</b>  white	<b>758</b>  yellow	<b>6080</b>  white	<b>772</b>  tr. black
DSN-42	DSN-44	SJN-45 DSN-45	DSN-46	DSN-47	DSN-48	DSN-50	DSN-51
<b>892</b>  black	<b>823</b>  black	<b>801</b>  black	<b>6351</b>  white	<b>937</b>  orange	<b>938</b>  tr. orange	<b>834</b>  orange	<b>949</b>  orange
DSN-54	DSN-55	DSN-57	DSN-60	DSN-61	DSN-62	DSN-63	DSN-85
<b>741DE</b>  green	<b>475</b>  orange	<b>980</b>  red	<b>931</b>  white	<b>692</b>  grey	<b>983</b>  grey	<b>957</b>  black	<b>6910</b>  white
DSN-65	DSN-66	DSN-67	DSN-68	DSN-69	DSN-70; SJN-68	DSN-71	DSN-72
<b>6027</b>  brown	<b>6016</b>  blue	<b>6233</b>  blue	<b>6084</b>  red	<b>877</b>  orange	<b>6174</b>  red	<b>828</b>  yellow	<b>974</b>  yellow
DSN-73	SJN-75	JN-78 K	DSN-80 DL-80 A	DSN-25	ATN-3400	DSN-36	DSN-81
<b>885</b>  tr. clear	<b>6175</b>  red	<b>974</b>  yellow	<b>1672</b>  red	<b>6269</b>  orange	<b>832</b>  red	<b>6349</b>  white	<b>6353</b>  grey

**Tonar replacement types for: JELCO**

MCI-5	SMC-101	MC-9	MC-12	MC-14	MC-15	4C-1X	D
<b>538</b>  grey	<b>533</b>  grey	<b>573</b>  brown	<b>699</b>  red	<b>637</b>  red	<b>700</b>  green	<b>701</b>  yellow 4-channel	<b>637</b>  red
MC-45 D	D	MC-29		TC-812 E	MC-50 D		
<b>952</b>  red	<b>908</b>  black	<b>6255</b>  red	<b>6268</b>  black	<b>792 DE</b>  red	<b>6274</b>  black		

Tonar replacement types for: **JENSEN**

409C; 64-1	J-2T		B-2735				
276 	343 		42 				

 Tonar replacement types for: **J.V.C., See: NIVICO**

 Tonar replacement types for: **JUKEBOXES, See: N.S.M., Schuman, Seeburg, Zenith types**


 Tonar replacement types for: **K.D.**

69							
412 							


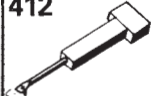
 Tonar replacement types for: **KENWOOD**

N-6 AT	N-11	N-15 O MK II	NF-15 O MK II	N-20	N-23	N-25	N-26
296  white	758  yellow	803  white	802  red	780  white	445  grey	654  l. grey	771  black
N-30	N-31	N-32; N-33	N-34	N-35	N-36	N-37	N-38
654  l. grey	655  black	571  white	541  white	686  brown/silver	656  dark grey	657  red	325  scarlet
N-39	N-39 MK II	N-39 MK III	N-40	N-41	N-42	N-43	N-44
326  orange	958  black	829  black	323  4-channel	ES 677  yellow	323  4-channel	ES 658  blue	ES 688  4-channel
N-45	N-46	N-47	N-48	N-49	N-50	N-51 E	N-52
1493  MC	755  black	730  white	758  yellow	764  orange	908  black	908  black	DE 6008  blue
N-53/V-53	N-54	N-55	N-56; N-56 B	N-57	N-58	N-59	N-77
876  black	6021  blue	1408  MC blue	935  black	1407  green/black	6139  IM black	6138  MM dark grey	6353  grey
N-61	N-62; V-62	N-63	N-64	N-64 C	N-65	N-66	N-67
6204  MM blue	6183  red blue	6158  blue	393  black	393  DE black	6249  green	6257  MM red	6258  MM red
N-68	N-69	N-70	N-71	N-72	N-73	N-74	N-75
6283  blue MM	6259  red	1586  grey	6291  black	6335  blue	6204  MM purple/blue	6334  black	957  black

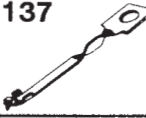

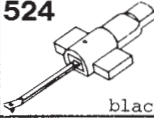
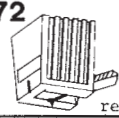
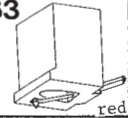
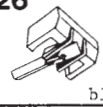
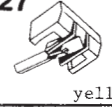

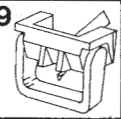
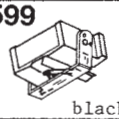
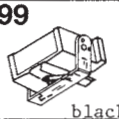




**Tonar replacement types for: K.L.H.**

<b>832</b>  red							
--	--	--	--	--	--	--	--








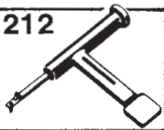




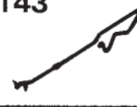

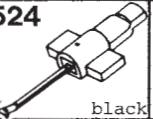
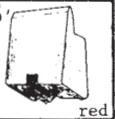
**Tonar replacement types for: K.S.M.U.**

0261	KD-69						
<b>448</b> 	<b>412</b> 						


**Tonar replacement types for: Lenco**

single	double	RCS Pop Stereo	M-94	M-95	M-100	M-100	M-150
<b>137</b> 	<b>138</b> 	<b>524</b>  black	<b>672</b>  red	<b>463</b>  red	<b>526</b>  blue	<b>527</b>  yellow	<b>565</b>  purple
M-200	M-300	M-350	OMB-20	GS-11	M-400; M-550	L-3807 USB	L-3866 USB
<b>309</b>  red	<b>1599</b>  black	<b>1599</b>  black	<b>1253</b>  black		<b>1835</b>  black	<b>6259</b>  red	<b>6259</b>  red


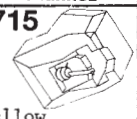
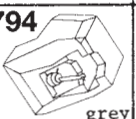
**Tonar replacement types for: LESA**

A	B	C-1	D	E	F-3	F-5	K-2
<b>139</b> 	<b>140</b> 	<b>512</b> 	<b>137</b> 	<b>141</b> 	<b>344</b> 	<b>310</b> 	<b>212</b> 
K-3	K-3 New Version	S	U	U-2	W		
<b>592</b> 	<b>368</b>  black	<b>144</b> 	<b>142</b> 	<b>143</b> 	<b>257</b> 	<b>524</b>  black	<b>725</b>  red


**Tonar replacement types for: LESON**

LESON							
<b>434</b>  grey							




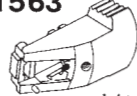




**Tonar replacement types for: LIN SONDEK**

K-5	K-9 4-channel	K-18 4-channel					
<b>1793</b>  grey	<b>1715</b>  yellow	<b>1794</b>  grey					


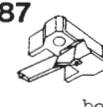
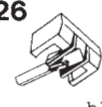

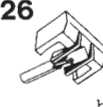





**Tonar replacement types for: L.O.D., See: HITACHI**
**Tonar replacement types for: LUSTRE**

L-1							
<b>457</b> 							







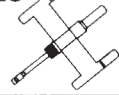




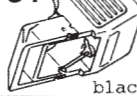



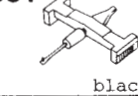


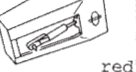
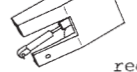

**Tonar replacement types for: LUXMAN**

	ATS-11	ATN-71 E	N-310 C	N-320 C	ATN-3710		
<b>974</b>  yellow	<b>677</b>  yellow	<b>768 DE</b>  green	<b>1563</b>  white	<b>1609</b>  black	<b>879</b>  red	<b>957</b>  black	<b>6156</b>  black

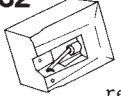



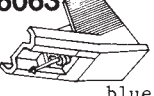
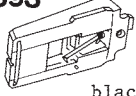

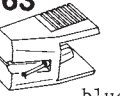
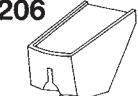
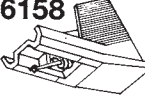
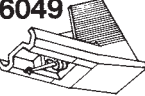
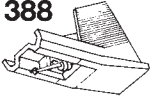

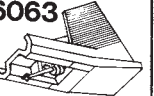
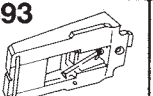

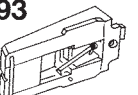



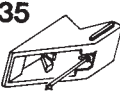
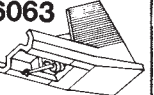

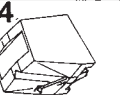

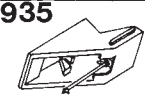



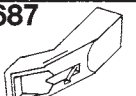
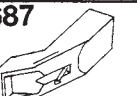






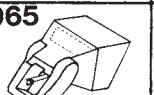
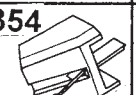
**Tonar replacement types for: LUXOR**

3200	3823	3831; 3833	8000	36200	65977	72411	72786
<b>465</b>  grey	<b>387</b>  beige	<b>526</b>  blue	<b>802</b>  red	<b>526</b>  blue	<b>148</b> 	<b>145</b> 	<b>146</b> 
74916							
<b>147</b> 	<b>758</b>  yellow						




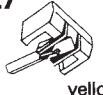
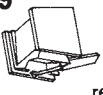


**Tonar replacement types for: MAGNAVOX**

560101	560151/560133	560161	560247	560305	560344/45	560347-1	560348
<b>150</b> 	<b>149</b> 	<b>151</b> 	<b>200</b> 	<b>277</b> 	<b>303</b> 	<b>525</b> 	<b>317</b> 
560398	560356	560369	560418	560429	560434	25130071	5604370033
<b>572</b>  red	<b>571</b>  white	<b>795</b>  red	<b>734</b>  black	<b>851</b>  white	<b>910</b>  white	<b>916</b>  red	<b>801</b>  black
25130079	25130081		5690300003	5604370111			
<b>994</b>  black	<b>994 DE</b>  black	<b>6175</b>  red	<b>6172</b>  red	<b>6111</b>  white			

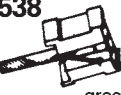


**Tonar replacement types for: MARANTZ**

CT-5 S <b>832</b>  red	CT-6 S <b>922 DE</b>  green	CT-100 <b>993</b>  tr. clear	TT-130 TT-221 <b>384</b>  black	TT-140 <b>6063</b>  blue	TT-143 <b>393</b>  black	TT-151 <b>981</b>  white	TT-151 <b>6163</b>  blue
TT-153 <b>6206</b>  orange	CT-165 <b>6158</b>  blue	TT-170 <b>6049</b>  black	TT-185 CTS-165 <b>388</b>  dk. blue	TT-221 <b>384</b>  black	TT-240 <b>6063</b>  blue	TT-243 <b>393</b>  black	TT-251 <b>6163</b>  blue
TT-253 <b>393</b>  black	TT-275 <b>6234</b>  IM red	TT-285 <b>957</b>  black	CT-300 TT-320 <b>384</b>  black	TT-333 <b>935</b>  black	CT-340; TT-340 TT-440 <b>6063</b>  blue	TT-351 <b>6163</b>  blue	CTS-420 <b>384</b>  black
TT-430 <b>6159</b>  dk. green	TT-433 TT-443 <b>935</b>  black	TT-451 <b>6163</b>  blue	500 <b>758</b>  yellow	CS-500 <b>973</b>  white	TT-520 <b>687</b>  blue	TT-525 <b>687</b>  blue	TT-530 <b>6026</b>  grey
TT-551 <b>6163</b>  blue	CT-551 <b>6260</b>  MM blue	TT-553 <b>935</b>  black	TT-873 <b>957</b>  black	<b>956</b>  red	<b>965</b>  tr. green	<b>6354</b>  black MM	


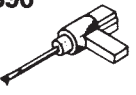
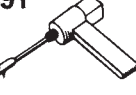







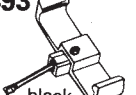
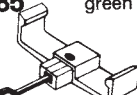


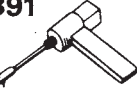
**Tonar replacement types for: MARLUX**

NM-106 <b>661</b>  grey	MC-500 <b>666</b>  green	NM-33 <b>296</b>  white	<b>527</b>  yellow	<b>789</b>  red	SX-50S <b>792</b>  tr. yellow	MX-66 <b>1108</b>  black	
---	--	---	---	--	---	--	--





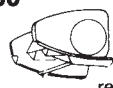

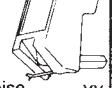
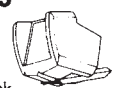






**Tonar replacement types for: MASTERCRAFT**

MCI-5 <b>538</b>  green	SJN-1 <b>270</b> 	SMC-101 <b>533</b>  grey					
---	--	--	--	--	--	--	--

**Tonar replacement types for: MERULA**



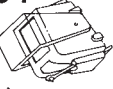
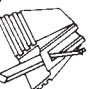

FANFARE <b>182</b> 	HMV-1 <b>390</b> 	HMV-2 <b>391</b> 	SC-474 <b>153</b> 	SK 451 <b>183</b> 	SK 452 <b>184</b> 	SK 453 <b>185</b> 	SK 456; STK 494 <b>186</b> 
STC-480 <b>420</b> 	STC-485/486 <b>414</b>  jupimatic	STC-487 <b>493</b>  black	STC-488 <b>685</b>  green	STK-490 <b>152</b> 	STK-495/1 <b>239</b> 	STC-481 <b>391</b> 	

**Tonar replacement types for: MICRO**



SC-301 <b>359</b>  new yorker	M-207 <b>399</b>  white	V-2100 <b>598</b>  red	V-3100 <b>400</b>  grey	V-3200 <b>636</b>  red	V-3300/7 <b>735</b>  black	V-307; V-7000 <b>769</b>  turquoise	VP-1; V-8; V-10; V-70 <b>775</b>  black
V-5 <b>776</b>  blue	V-20 <b>777</b>  black	V-40 <b>852</b>  black	V-7; LF-7 <b>918 DE</b>  black	V-307 IM type <b>6013</b>  IM beige	V-3200 E V-3200 XE <b>636 DE</b>  red	V-1100 V-1110	

**Tonar replacement types for: MICRO ACOUSTICS**


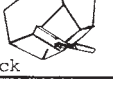



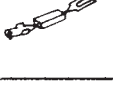
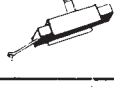

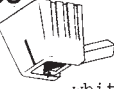







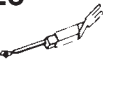








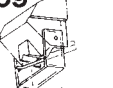


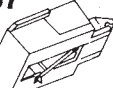
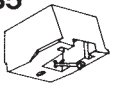



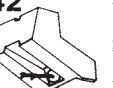

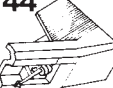
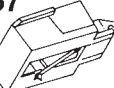
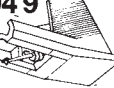


(STYLI AVAILABILITY IS ERRATIC)

QDC-1E; QDC-1S 282 E; 530 MP <b>1754</b>  black	MA-282 E <b>1754</b>  black	QDC-1E; QDC-1S <b>1754</b>  black	309; 382; 3002 630; 830 CSA <b>no longer available</b>	50-PE (T4P) <b>6310</b>  red	100 E <b>no longer available</b>	2002 E <b>1754</b>  black	
--	---	---	--	---	-------------------------------------	---	--


**Tonar replacement types for: MISSION**

773 MM <b>637</b>  red	774	SOLITAIRE <b>6268</b>  black					
---	-----	---	--	--	--	--	--


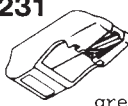



**Tonar replacement types for: MITSUBISHI**

MD-1 <b>649 DE</b>  beige	3D-MM 1 <b>6121</b>  black	MD-2 <b>649</b>  brown	3D-MM2 <b>1276</b>  black	STYLUS 5 LMT-5 <b>1319</b>  black	3D-20 M; ST-15; SP-16 <b>148</b>  black	SJN-16 <b>452</b>  black	SJN-18 <b>767</b>  white
3D-23 M <b>399</b>  white	3D-24 M <b>399</b>  white	3D-25 M <b>566</b>  white	3D-26 M <b>1490</b>  white	3D-28 M <b>400</b>  ivory	3D-29 M <b>6088</b>  white	3D-30 M <b>647</b>  green	3D-31 M <b>646</b>  green
ST-11; 3D-32 M <b>426</b>  black	3D-33 M <b>582</b>  green	3D-34 M <b>674</b>  green	3D-37 M <b>649</b>  brown	3D-38 M <b>706</b>  green	3D-40 M <b>571</b>  ivory	3D-42 M <b>936</b>  black	3D-44 M <b>771</b>  black
3D-45 M <b>936</b>  black	3D-46 M <b>6009</b>  brown	3D-47 M <b>897</b>  brown	3D-48 M <b>822</b>  white	3D-50 M <b>913</b>  black	3D-51 M <b>957</b>  black	3D-52 M <b>985</b>  blue	3D-54 M <b>935</b>  black
4500 Z EEE <b>1072</b>  purple	LT-55; LT-75 <b>6084</b>  red	STP-607 M <b>red</b>  red	L-4 <b>6042</b>  blue	RS-50 <b>6152</b>  black	<b>6144</b>  smoke grey	3D-55 M <b>957</b>  black	3D-56 M <b>6049</b>  black
3D-57 M <b>6049</b>  black	<b>981</b>  white						




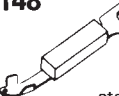


















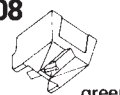









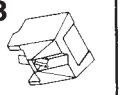



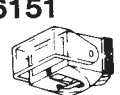







**Tonar replacement types for: MULTITECH**

M-22							
<b>6242</b>  yellow							

**Tonar replacement types for: N.A.D.**

NAD 9100	NAD-9200	NAD-9300	TT-533	520			
<b>1231</b>  grey	<b>1231</b>  grey	<b>1391</b>  grey	<b>1874</b>  red	<b>1834</b>  red			

**Tonar replacement types for: NAGAOKA**

JT-311	JT-322	NC 100; 202; 203 NC 505; 400; 400H	NC 202; 203; 400 NC 400 H	NC-700	NC-770	NM-11 A	NM-22
<b>555</b>  green	<b>550 ES</b>  4-channel white	<b>27</b> 	<b>148</b>  stereo	<b>494</b> 	<b>270</b> 	<b>222</b> 	<b>263</b>  white
NM-33	NM-33-A	NM-66	NR-1	JT-333	JT-511	JT-555	JT-511 BE
<b>296</b>  white	<b>453</b>  blue	<b>447 DE</b>  grey	<b>363</b> 	<b>683 ES</b> 	<b>664</b>  red	<b>684 ES</b>  black	<b>746 DE</b>  yellow
JT-511 DJ	78 RPM needle for: JT-511 series; JT-555	78 RPM needle for: JT-311; JT-322	OS-100 MP	OS-200 MP	OS-300 MP	C-711-01	MP-100 ; MP-10
<b>728</b>  blue	<b>736</b>  green	<b>737</b>  green	<b>717</b>  transparent clear	<b>719 DE</b>  transparent grey	<b>721 DE</b>  solid black cantilever transparent purple	<b>808</b>  green	<b>6819</b>  red
MP-110 ; MP-11	MP-150 ; MP-15	MP-200 ; MP-20	MP-300 ; MP-30	MP-500 ; MP-50	C-320 M	MM-321 B	C-711
<b>6821</b>  yellow	<b>6823</b>  green	<b>6825</b>  purple	<b>6827</b>  white	<b>6829</b>  black	<b>914</b>  all pl. tr. green	<b>945</b>  tr. green	<b>808</b>  MM green
C-721	MP-05	MP-50 Super	JN-110 JT-110	JN-120 JT-120	JN-11 EB MP-11 EB		
<b>943</b>  IM green	<b>944</b>  purple	<b>1250</b>  black	<b>6003 ES</b>  black	<b>6151</b> 	<b>1601</b> 		
NMP-1.0 MIL	NMP-2.0 MIL	NMP-2.5 MIL	NMP-3.0 MIL	NMP-3.5 MIL	NMP-4.0 MIL		
<b>6837</b>  MONO	<b>6839</b>  78 RPM	<b>6845</b>  78 RPM	<b>6835</b>  78 RPM	<b>6841</b>  78 RPM	<b>6843</b>  78 RPM		












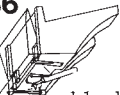
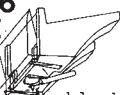











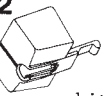


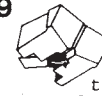
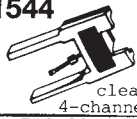










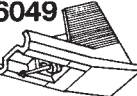


**Tonar replacement types for: NATIONAL (PANASONIC, TECHNICS)**

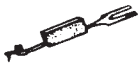



EPS-02 C-103 <b>6123</b> 	EPS-04 LP EPC-27 WTGS 5 <b>148</b> 	EPS-04 ST EPC-29 TTGS 1 <b>148</b> 	EPS-04 ST EPC-29 TTBS 4 <b>148</b> 	EPS-04 ST EPC-69 STA;STC <b>148</b> 	EPS-04 STSD EPC-29 TTES 5 <b>148</b> 	EPS-05 EPC-05; EPC-08 <b>269</b>  nickle	EPS-05 ST EPC-01 TTC <b>269</b>  nickle
EPS-05 ST EPC-30 TTA <b>269</b>  nickle	EPS-08 <b>397</b>  black	EPS-10 EPC-83 SMAD <b>397</b>  black	EPS-10 STDD EPC-83 SMED <b>397</b>  black	EPS-11 EPC-81 STSD EPC-95 SSAD <b>648</b>  nickle	EPS-11 STSD EPC-81 STBD <b>648</b>  nickle	EPS-12 <b>397</b>  black	EPS-13 EPC-34 TTAD <b>372</b>  black
EPS-13 TT EPC-35 TTA <b>372</b>  black	EPS-13 TTSD EPC-35 TTAD <b>372</b>  black	EPS-14 ST EPC-34 STC <b>374</b>  black	EPS-14 STSD EPC-34 STCD <b>374</b>  black	EPS-14 STSD EPC-34 STBD <b>374</b>  black	EPS-18 ST EPC-34 STFA <b>618</b>  white	EPS-18 STSD EPC-34 STFAD <b>618</b>  white	EPS-19 EPC-40 STBD <b>606</b>  black
EPS-19 STSD EPC-40 TTB EPC-40 STBD <b>402</b>  black	EPS-22 CS-1025 <b>426</b>  nickle	EPS-22 ES EPC-P 22 S <b>885 DE</b>  tr.clear	EPS-22 ES EPCP 202 CBK <b>885 DE</b>  tr.clear	EPS-23 CS EPC-P 23 S;SK <b>885</b>  tr.clear	EPS-23 CS; ES EPC- P 23 <b>885</b>  tr.clear	EPS-24 CS EPC- P 24 <b>940</b>  tr.orange	EPS-24 STSD EPC-95 SSED <b>451</b>  nickle
EPS-25 EPC-42 <b>516</b>  grey	EPS-25 CS EPC-U 25 S;SK <b>6023</b>  tr.brown	EPS-25 CS U-25; H-25 <b>6023</b>  tr.brown	EPS-25 STSD EPC-42 STAD <b>516</b>  grey	EPS-27 EPC-09 STAD <b>842</b>  white	EPS-27 CS EPC-P 27 <b>959</b>  tr.yellow	EPS-28 EPC-96 SS <b>600</b>  yellow	EPS-28 CS EPC-P 28 <b>959</b>  tr.yellow
EPS-30 STSD EPC-82 SMAD <b>677</b>  yellow	EPS-30 CS EPC-P 30 <b>6031</b>  blue	EPS-31 SPSD <b>741</b>  green	EPS-31 STSD EPC-82 SMBD <b>571</b>  white	EPS-33 ES EPC-P 33 <b>6032</b>  grey	EPS-34 STSD EPC-78 SMAD <b>748 DE</b>  blue	EPS-35 STED <b>748 DE</b>  blue	EPS-35 STSD EPC-78 SMBD <b>568</b>  red
EPS-36 STSD EPC-05 STA <b>629</b>  white	EPS-37 EPC-37 <b>376</b>  white	EPS-39 STSD <b>850</b>  white	EPS-41 STSD EPC-41; EPC-13 <b>951</b>  white	EPS-43 STSD <b>991</b>  grey	EPS-45 STQD EPC-450 C <b>630 ES</b>  4-channel grey	EPS-46 STSD EPC-460 C <b>650</b>  yellow	EPS-46 STQD EPC-460 C 4 <b>621 ES</b>  4-channel grey
EPS-50 EPC-84 SM <b>759 DE</b>  black	EPS-51 EPC-85 SM <b>759 DE</b>  black	EPS-51 CS EPC-P 51 S <b>6117</b>  red	EPS-52 EPC-86 SNAD <b>599</b>  orange	EPS-53 EPC-87 SMAD <b>6119 DE</b>  tr.clear	EPS-P 53 CS EPC-P 53 S <b>6118</b>  tr. red	EPS-54 EPC-88 SMAD <b>759 DE</b>  black	EPS-56 EPC-79 SMAD <b>749</b>  blue
EPS-74 STED EPC-74 SMED <b>760 DE</b>  blue	EPS-74 STSD EPC-74 SMAD <b>758</b>  yellow	EPS-75 SMLD <b>6064</b>  orange	EPS-75 STSD EPC-75 SMAD <b>832</b>  red	EPS-75 STCS EPC-75 <b>851</b>  grey	EPS-75 STHSD <b>991</b>  dark grey	EPS-75 TFS <b>898</b>  yellow	EPS-76 STED <b>851</b>  grey
EPS-76 STSD <b>831</b>  yellow	EPS-90 SMAD <b>986 DE</b>  green	EPS-90 SMBD <b>927</b>  grey	EPS-90 STGD <b>927</b>  grey	EPS-90 STGED <b>986 DE</b>  green	EPS-91 SMAD <b>581</b>  white	EPS-100 ED 2 <b>1369</b>  black	EPS-100 ED 4 EPC-100 C MK 4 <b>1501</b>  black

CONTINUED



Tonar replacement types for: **NATIONAL (PANASONIC, TECHNICS)** CONTINUED

EPS-P 100 ED 4 EPC-P 100CMK4	EPS-202 ED EPC-P 202 C	EPS-205 ED EPC-205 C II S	EPS-205 ED EPC-205 C2 LKX	EPS-205 ED EPC-205 C2 SKX	EPS-205 EX EPC-205 C II	EPS-205 ED 3 EPC-205 C MK 3	EPS-205 ED 4 EPC-205 C MK 4
<b>1502</b>  tr.clear	<b>885 DE</b>  tr.clear	<b>759 DE</b>  black	<b>766 DE</b>  gold	<b>766 DE</b>  gold	<b>766 DE</b>  gold	<b>766 DE</b>  gold	<b>1503</b>  gold
EPS-P205 ED 3 EPC-P205 C MK3	EPS-P205 ED 3 EPC-P205 C3K	EPS-P205 ED 4 EPC-P205 C MK4	EPS-206 C	EPS-206 ED EPC-206 CK	EPS-207 C	EPS-207 ED EPC-207 C	EPS-207 ED EPC-207 C II
<b>1504</b>  tr.clear	<b>1504</b>  tr.clear	<b>1504</b>  tr.clear	<b>886</b>  black	<b>886 DE</b>  black	<b>841</b>  black	<b>841 DE</b>  black	<b>841 DE</b>  black
EPS-207 ED EPC-207 CK	EPS-270 SD EPC-270 CK;CX;	EPS-270 SD EPC-270 C; D	EPS-270 ED EPC-270 C II	EPS-270 ED EPC-270 C2K-X	EPS-270 ED EPC-271 C	EPS-270 ED EPC-271 CES	EPS-270 ED EPC-271 CS-X
<b>841 DE</b>  black	<b>757</b>  tr.green	<b>757</b>  tr.green	<b>757 DE</b>  tr.green	<b>757 DE</b>  tr.green	<b>757 DE</b>  tr.green	<b>757 DE</b>  tr.green	<b>757 DE</b>  tr.green
EPS-275 EPC-09 STAD	EPS-290 SD EPC-290 C	EPS-310 MC EPC-310 MC	EPS-310 MC 2 EPC-P 310 MC 2	EPS-405 QD EPC-405 C	EPS-440 QD EPC-440 C	EPS-450 QD EPC-450 C II	EPS-451 QD EPC-451 C
<b>842</b>  white	<b>599</b>  tr.orange	No longer available	No longer available	<b>759 ES</b>  4-channel.black	<b>599 ES</b>  4-channel clear	<b>1544</b>  clear 4-channel	<b>628 ES</b>  4-channel red
EPS-510 CS EPC-P 510 S	EPS-520 ES EPC-P 520	EPS-530 ES EPC-P 530	EPS-540 ES EPC-P 540	EPS-550 ES EPC-P 550		EPS-24 ES EPC-P 24	
<b>6031</b>  green	<b>6031 DE</b>  blue	<b>6340 DE</b>  grey	<b>6341 DE</b>  gold/black	<b>6342 DE</b>  red gold		<b>940 DE</b>  tr. orange	
P-30 S	EPC-P 328	EPC-P 511 S	EPC-01 WTB	SPJ-4	EPS-55 CS	<b>P-34; EPS-34CS</b>	<b>EPS-1200 CS</b>
<b>6031</b>  blue				<b>148</b> 	<b>6284</b>  tr. green	<b>6049</b>  black	<b>6855</b>  (DJ)

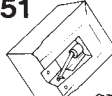
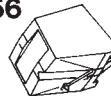
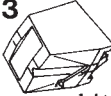

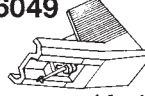

 Tonar replacement types for: **NEAT**

N-100	VS-700; V-70; VS-90	VS-80				
<b>148</b> 	<b>389</b> 	<b>526</b> 	<b>533</b>  grey			



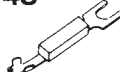





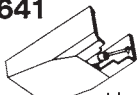



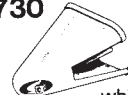

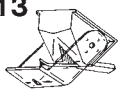
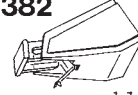
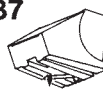

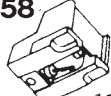





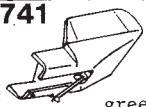

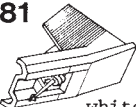
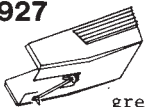
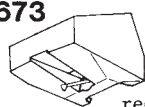
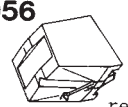
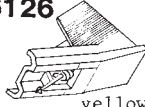
**Tonar replacement types for: NEUFUNK**

<b>368</b> 	<b>293</b> 						
---	---	--	--	--	--	--	--

**Tonar replacement types for: NIKKO**

<b>851</b>  grey	<b>956</b>  red	<b>973</b>  white	<b>801</b>  black	<b>6049</b>  black	<b>6239</b>  MM blue		
---	--	--	--	--	--	--	--


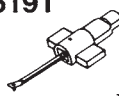

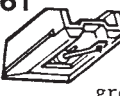
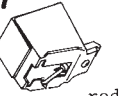


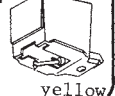
**Tonar replacement types for: NIPPON ELECTRIC COMPANY (N.E.C.)**

LP-5 D; SP-5 S	LP-10 D	SP-15 S; LP-15 D	LP-20 D	LP-25 D	LP-30 D	LP-35 D	LP-40 D
<b>269</b> 	<b>397</b>  black	<b>148</b> 	<b>296</b>  white	<b>367</b>  white	<b>786</b>  grey	<b>653</b>  black	<b>456</b>  white
LP-45 D	LP-50 D	LP-55 D	LP-60 D	LP-65 D	LP-70 D	LP-75 D	LP-305 M
<b>641</b>  black	<b>711</b>  blue	<b>578</b>  black	<b>822</b>  white	<b>730</b>  white	<b>834</b>  orange	<b>813</b>  red	<b>382</b>  blue
LP-310 D	LP-335 D LP-355 D	LP-735 D	LP-5100 D	LP-6000 D	LP-6100 D	LP-6300 D	LP-7000 D
<b>937</b>  orange	<b>832</b>  red	<b>758</b>  yellow	<b>651</b>  MM	<b>760</b>  blue	<b>726</b>  green	<b>726</b>  1. brown/green	<b>568</b>  red
LP-8000 D	LP-8300 D	AT-3472 P					
<b>741</b>  green	<b>637</b>  red	<b>581</b>  white	<b>927</b>  grey	<b>673</b>  red	<b>956</b>  red	<b>6126</b>  yellow	


Tonar replacement types for: **NIVICO**

DTS-1 <b>347</b>  ST-17	DTS-2 <b>348</b>  black DT-18	DT-7 <b>148</b>  white DT-19	DT-11; SS-11 <b>510</b>  white DT-20	DT-12 <b>6089</b>  white DT-21	DT-13 <b>6090</b>  white DT-22	DT-15 <b>6093</b>  nickle DT-23	DT-16 <b>296</b>  white DT-25 H
<b>348</b>  black DT-26	<b>6094</b>  white DT-27	<b>6091</b>  white MM DT-29	<b>426</b>  nickle IM DT-30 S	<b>6108</b>  blue DT-31	<b>6092</b>  white DT-32	<b>659</b>  black IM DT-33 G	<b>552</b>  red DT-33 H
<b>639</b>  white IM DT-33 S	<b>596</b>  red MM DT-34 S	<b>595</b>  red IM DT-36	<b>853</b>  blue DT-37 MD-1034	<b>571</b>  white DT-38	<b>660</b>  green DT-39 E	<b>640</b>  green DT-41 LE-500;LE-600	<b>545</b>  yellow DT-45
<b>509</b>  white DT-45 E	<b>DE 720</b>  black DT-50	<b>813</b>  red DT-51	<b>906</b>  blue DT-55	<b>898</b>  yellow DT-55 W	<b>923</b>  black DT-55 MK2	<b>DE 930</b>  purple VPP-96	<b>388</b>  dark blue DT-100 E MC-100 EB
<b>388</b>  brown DT-200 E	<b>DE 714</b>  orange DT-201	<b>801</b>  black DT-201 E	<b>974</b>  yellow DT-Z 1S	<b>6122</b>  orange DT-Z 1	<b>987</b>  blue DT-Z 1 EB	<b>381</b>  DT-Z 1S	<b>1475</b>  ivory MC DT-E 3E
<b>1606</b>  red MC DT-Z 3 ED	<b>988</b>  blue MC DT-Z 4 S	<b>1477</b>  blue MC DT-U 2	<b>718</b>  khaki DT-U 2E	<b>739</b>  tr. clear ES DT-X 1 MK I	<b>932</b>  tr. green DE DT-X 1 MK II	<b>473</b>  blue 4 DT-1 X	<b>1602</b>  red 4 DT-2 X
<b>884</b>  tr. red 4 DT-5 X	<b>884</b>  red 4 DT-10 X	<b>1471</b>  naked 4-channel black/ white line 4 DT-20 X	<b>1473</b>  naked elliptical black/ red line 4 DT-30 X	<b>1287</b>  clear 4 DT-35 X	<b>740</b>  transparent clear ES DT-35	<b>509</b>  white 4-channel 4 DT-56	<b>703</b>  black 4-channel ES DT-57
<b>509</b>  white 4-channel ES DT-58	<b>509</b>  white 4-channel ES DT-59	<b>619</b>  red 4-channel ES DT-60	<b>620</b>  grey 4-channel ES DT-Z 5 P Z-5 P	<b>620</b>  grey 4-channel ES MC-5 E	<b>6169</b>  brown DT-55 B	<b>957</b>  black DT-55 II B	<b>6111</b>  ivory DT-Z 1 E
<b>6050</b>  blue DT-202 B	<b>6230</b>  blue DT-58 B	<b>6265</b>  orange ATN-1059	<b>6168</b>  tr. orange DT-X 1 MK II	<b>6166</b>  yellow DT-X 1 MK II	<b>6246</b>  blue DT-62	<b>6250</b>  tr. orange DE	
<b>1696</b>  grey DT-64	<b>6264</b>  1. blue DT-65	<b>6230</b>  green DT-65		<b>1751</b>  elliptical	<b>1752</b>  shibata	<b>6289</b>  tr. blue MM	<b>6175</b>  red
<b>6111</b>  white	<b>981</b>  white						





**Tonar replacement types for: NORDMENDE**

ST-10 J					L-4	OMB-10	
<b>771</b>  black	<b>6191</b>  red	<b>904</b>  black	<b>961</b>  grey	<b>917</b>  red	<b>1400</b>  blue	<b>1276</b>  black	<b>974</b>  yellow




**Tonar replacement types for: NOVAK**

CLARVILLE							
<b>72</b> 							

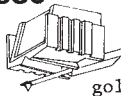
**Tonar replacement types for: N.S.M. / WURLITZER**

N-17 CM		DB-200; D-102	CONSULT 120				
<b>605</b>  blue	<b>6223</b>  black	<b>182</b>  Gold	<b>182</b>  Gold				


**Tonar replacement types for: NUMARK**

CC-1	CS-1	Groovetool					
<b>6813</b>  silver	<b>6815</b>  silver	<b>6259</b>  red					

**Tonar replacement types for: NUWAY**

NS-88							
<b>6086</b>  gold							

**Tonar replacement types for: OHIO SOUND**

T-812 E							
<b>792 DE</b>  tr. red							


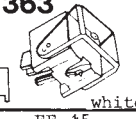
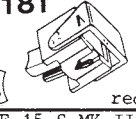
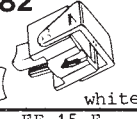






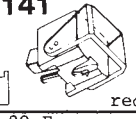

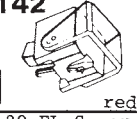
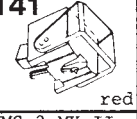
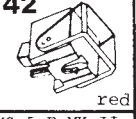

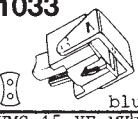
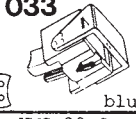
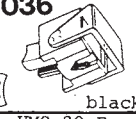
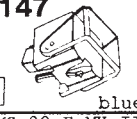
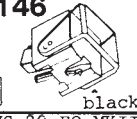
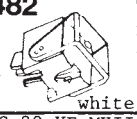
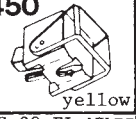
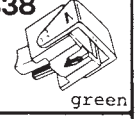
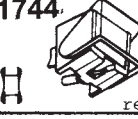
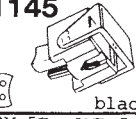
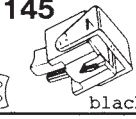
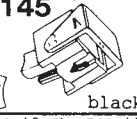
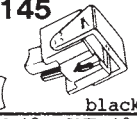
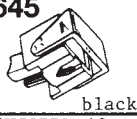
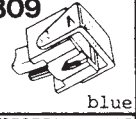

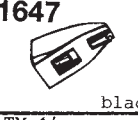
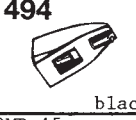
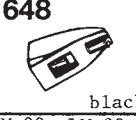
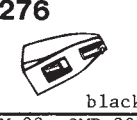
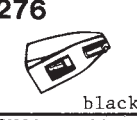
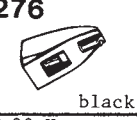
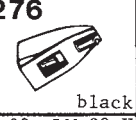
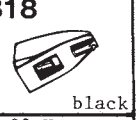
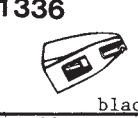

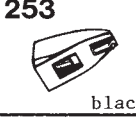
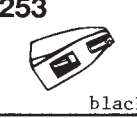
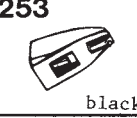
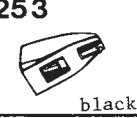
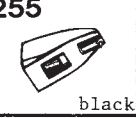
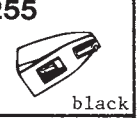
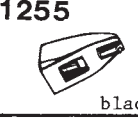
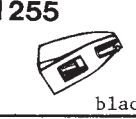
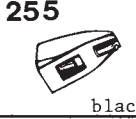
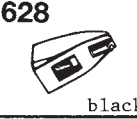




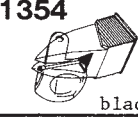
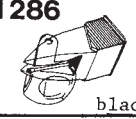
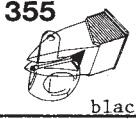
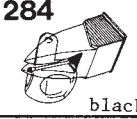
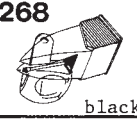
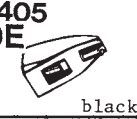
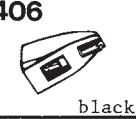
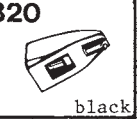
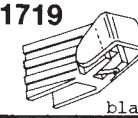
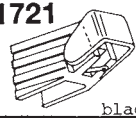
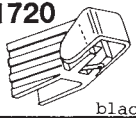
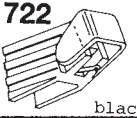
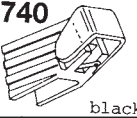
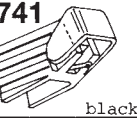
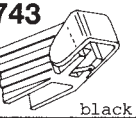
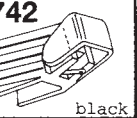
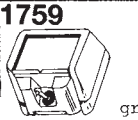
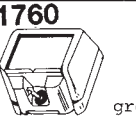

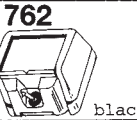
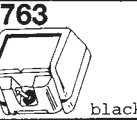
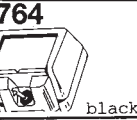
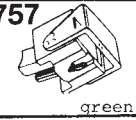
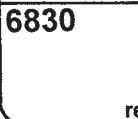
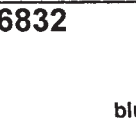





**Tonar replacement types for: OLYMPIC**

1							
<b>378</b> 							


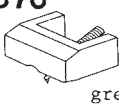

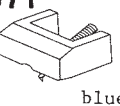

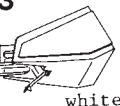
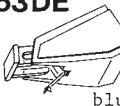
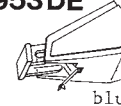
**Tonar replacement types for: ONKYO**

DN-1 ST; SN-2 ST	DN-3 ST	DN-5 ST	DN-7 ST	DN-8 ST	DN-10 ST	DN-12 ST	DN-13 ST
<b>148</b> 	<b>269</b> 	<b>296</b>  white	<b>397</b>  black	<b>367</b>  white	<b>397</b>  black	<b>374</b>  black	<b>296</b>  white
DN-14 ST	DN-15 ST	DN-16 ST	DN-17 ST	DN-18 ST	SN-19 ST	SN-20 ST	DN-21 ST OC-21 M
<b>648</b>  nickle IM	<b>398</b>  grey	<b>B10</b>  white	<b>397</b>  black	<b>499</b>  red	<b>535</b>  brown	<b>367</b>  white	<b>506</b>  white
DN-22 ST OC-22 M	DN-23 ST OC-23 M	DN-24 ST	DN-25 ST	DN-27 ST	DN-28 ST	DN-29 ST	DN-30 ST
<b>507</b>  blue	<b>535</b>  brown	<b>589</b>  orange-brown	<b>698</b>  4-channel transparent red	<b>571</b>  white	<b>726 ES</b>  4-channel yellow	<b>726</b>  green	<b>1022</b>  red
DN-31 ST	DN-32 ST	DN-33 ST	DN-34 ST	DN-35 ST	DN-36 ST	DN-37 ST	DN-38 ST
<b>556</b> 	<b>571</b>  white	<b>778</b>  red	<b>6081</b>  blue	<b>758</b>  yellow	<b>6082</b>  green	<b>894</b>  white	<b>6071</b>  blue
DN-39 ST	DN-40 ST	DN-50 MC	DN-51 ST	DN-52 ST	DN-54 ST	DN-55 ST	DN-56 ST
<b>817</b>  yellow	<b>771</b>  black	<b>1243</b>  black	<b>862</b>  red	<b>832</b>  red	<b>949</b>  orange	<b>923</b>  black	<b>955</b>  grey
DN-57 ST	DN-59 ST	DN-60 STE	DN-61 ST	DN-61 STE	DN-62 ST	DN-63 STE	DN-64 STE
<b>708</b>  grey	<b>923</b>  black	<b>802 DE</b>  red	<b>6048</b>  lilac	<b>6048 DE</b>  l. blue	<b>6036</b>  black	<b>916 DE</b>  black	<b>1576</b>  orange
DN-65 ST	DN-66 ST	DN-67 ST	DN-68 ST	DN-69 ST	DN-70 ST	DN-72 ST	DN-106 ST
<b>6193</b>  blue	<b>6043</b>  red	<b>6084</b>  red	<b>6237</b>  grey	<b>6084</b>  red	<b>6286</b>  grey	<b>6024</b>  tr. blue	<b>6244</b>  white
DN-107 ST	DN-201 ST	DN-202 STE	DN-505 MC	DN-1005 ST	OMP-5 E	OM-20	Q-4
<b>6248</b>  orange	<b>848</b>  blue	<b>848 DE</b>  blue MC	<b>1378</b>  blue	<b>651</b>  MM black/white	<b>1494</b>  black	<b>1253</b>  black	<b>6043</b>  red

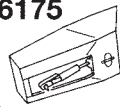
**Tonar replacement types for: ORTOFON**

NF-10 E FF-10 E	FF-10 XE MK II NF-10 XE MK II	FF-15 D MK II NF-15 D MK II	F-15 S; F-15 O N-15 S; N-15 O	F-15 S MK II N-15 S MK II	F-15 E; F-15 EO N-15 E; N-15 EO	F-15 E MK II N-15 E MK II	F-15 O MK II N-15 O MK II
<b>1646</b>  yellow	<b>1363</b>  white	<b>1181</b>  red	<b>282</b>  white	<b>1143</b>  white	<b>291 DE</b>  white	<b>1144</b>  white	<b>1143</b>  white
F-15 EO MK II N-15 EO MK II	FF-15 NF-15	FF-15 S MK II NF-15 S MK II	FF-15 E NF-15 E	FF-15 E MK II NF-15 E MK II	FF-15 O MK II NF-15 O MK II	FF-15 EO MK II NF-15 EO MK II	FF-15 XE MK II NF-15 XE MK II
<b>1144</b>  white	<b>1756</b>  white	<b>1141</b>  red	<b>1755</b>  white	<b>1142</b>  red	<b>1141</b>  red	<b>1142</b>  red	<b>1148</b>  yellow
M-15 Super D-15 Super	M-15 E Super D-15 E Super	M-20 E N-20 E; DN-350	M-20 E Super D-20 E Super	M-20 FL Super D-20 FL Super	VMS-3 MK II D-3 MK II	VMS-5 E MK II D-5 E MK II	VMS-10 E MK II D-10 E MK II
<b>1033</b>  blue	<b>1033</b>  blue	<b>1036</b>  black	<b>1147</b>  blue	<b>1146</b>  black	<b>1482</b>  white	<b>1450</b>  yellow	<b>1338</b>  green
VMS-15 XE MK II D-15 XE MK II	VMS-20 S D-20 S	VMS-20 E D-20 E	VMS-20 E MK II D-20 E MK II	VMS-20 EO MK II D-20 EO MK II	VMS-20 XE MK II D-20 XE MK II	VMS-30 FL MK II D-30 MK II	NF-15/78 rpm
<b>1744</b>  red	<b>1145</b>  black	<b>1145</b>  black	<b>1145</b>  black	<b>1145</b>  black	<b>1645</b>  black	<b>1309</b>  blue	<b>1684</b>  78 rpm stylus
STYLUS 1 NEW	OM-5E; OMP-5 E Stylus 5 E New	STYLUS 7 NEW	TM-10 H; LM-10 STYLUS 10 NEW	OM-10; OMP-10 STYLUS 10 NEW	CONCORDE 10 STYLUS 10 NEW	CONCORDE EC-10 STYLUS 10 NEW	OMB-12 STYLUS 12 NEW
<b>1647</b>  black	<b>1494</b>  black	<b>1648</b>  black	<b>1276</b>  black	<b>1276</b>  black	<b>1276</b>  black	<b>1276</b>  black	<b>1318</b>  black
TM-14 STYLUS 14 NEW	OMB-15 STYLUS 15 NEW	LM-20; LM-20 H STYLUS 20 NEW	OM-20; OMP-20 STYLUS 20 NEW	CONCORDE 20 STYLUS 20 NEW	TM-20 H STYLUS 20 NEW	LM-30; LM-30 H STYLUS 30 NEW	TM-30 H STYLUS 30 NEW
<b>1336</b>  black	<b>6399 DE</b>  black	<b>1253</b>  black	<b>1253</b>  black	<b>1253</b>  black	<b>1253</b>  black	<b>1255</b>  black	<b>1255</b>  black
OM-30; OMP-30 STYLUS 30 NEW	SME-30 H STYLUS 30 NEW	CONCORDE 30 STYLUS 30 NEW	OM-40 (GOLD) STYLUS 40 NEW	LM-PRO; OM-PRO STYLUS PRO NEW	CONCORDE PRO STYLUS PRO	CONCORDE STD STYLUS STD	DN-167 78 RPM STYLUS
<b>1255</b>  black	<b>1255</b>  black	<b>1255</b>  black	<b>1628</b>  black	<b>1575</b>  silver	<b>1575</b>  silver	<b>1310</b>  silver	<b>1558 DN</b>  black
DN-149 S	DN-150 E	DN-152 E	DN-155 E	DN-160 E	DN-165 E	DN-166 E	THORENS M-200E D-200 E
<b>1354</b>  black	<b>1286</b>  black	<b>1355</b>  black	<b>1284</b>  black	<b>1268</b>  black	<b>1405 DE</b>  black	<b>1406</b>  black	<b>1320</b>  black
M-5 N-5	M-5 P N-5 P	M-10 N-10	M-10 P N-10 P	M-25 S N-25 S	M-25 SP N-25 SP	M-50 E N-50 E	M-50 EP N-50 EP
<b>1719</b>  black	<b>1721</b>  black	<b>1720</b>  black	<b>1722</b>  black	<b>1740</b>  black	<b>1741</b>  black	<b>1743</b>  black	<b>1742</b>  black
305 STYLUS 305	310 STYLUS 310	320 STYLUS 320	520 STYLUS 520	530 STYLUS 530	540 STYLUS 540	N-15 BC	
<b>1759</b>  grey	<b>1760</b>  grey	<b>1761</b>  grey	<b>1762</b>  black	<b>1763</b>  black	<b>1764</b>  black	<b>1757</b>  green	
<b>2M RED</b>	<b>2M BLUE</b>	<b>2M BRONZE</b>	<b>2M BLACK</b>	<b>F/FF-15 MK III</b>	<b>F/FF-15 E III</b>	<b>OM-SERIES</b>	
<b>6830</b>  red	<b>6832</b>  blue	<b>6834</b>  Bronze	<b>6836</b>  black	<b>6369</b>  white	<b>6369 DE</b>  white	<b>6469 shibata</b> 	



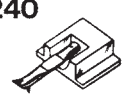



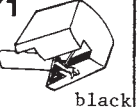
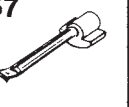

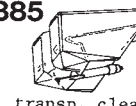
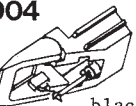

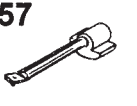
**Tonar replacement types for: OSAWA**

OS-101	OS-102	OS-201	OS-202	OS-301	OS-1001	OS-2001	OS-3001
<b>1567</b>  IM black /grey	<b>1570</b>  grey	<b>1568</b>  IM silver/grey	<b>1571</b>  blue	<b>1569</b>  IM gold/grey	<b>953</b>  white	<b>953DE</b>  blue	<b>953DE</b>  blue

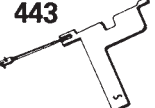
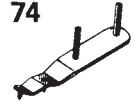
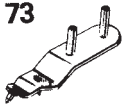
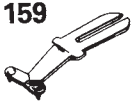
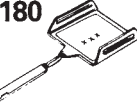







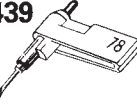






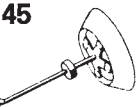
**Tonar replacement types for: OTTO, See: SANYO**
**Tonar replacement types for: PANASONIC, See: NATIONAL**
**Tonar replacement types for: PARAMOUNT**

RF-20							
<b>6175</b> 							






**Tonar replacement types for: PATHE MARCONI**

51	53	MUCS; MCS	RC 5/6	STC-7; STC-S; STC-41	STEREO	ST-10 J	STC-2000 D
<b>154</b> 	<b>155</b> 	<b>240</b> 	<b>156</b> 	<b>157</b> 	<b>158</b> 	<b>771</b>  black	<b>157</b> 
		T-H 5 S	T-H 5 E	STC-10 S			
<b>917</b>  red	<b>885</b>  transp. clear	<b>904</b>  black	<b>904 DE</b>  black	<b>157</b> 			

**Tonar replacement types for: PERPETUUM EBNER**

CDS-650; CDS-651	PE 5	PE 8/10	PE 12	PE 30/90	PE TO 48/51	PE 92	PE 180 US
<b>443</b> 	<b>74</b> 	<b>73</b> 	<b>159</b> 	<b>180</b> 	<b>162</b> 	<b>259</b> 	<b>76</b> 
PE 182 US	PE 184 US	PE 186	PE 188	PE 190	223/1	223/2; PE-192	PE 194
<b>80</b> 	<b>78</b> 	<b>84</b> 	<b>160</b> 	<b>439</b> 	<b>356</b> 	<b>357</b> 	<b>464</b> 
PE-3000	PE-7000	PE-8000	PE-9000				
<b>443</b> 	<b>161</b> 	<b>83</b> 	<b>45</b> 				

**Tonar replacement types for: PHILCO**

35-2682	35-2775	45-9612	325-8210	325-8214			
<b>164</b> 	<b>137</b> 	<b>163</b> 	<b>258</b> 	<b>165</b> 			



**Tonar replacement types for: PHILIPS**

AU 1010/1020 1030	AG-3001	AG-3010;3012; AG-3013;3015	AG-3016	AG-3019	AG-3020;3021	AG-3025;3026	AG-3027
<b>20</b> 	<b>13</b> 	<b>11</b> 	<b>12</b> 	<b>238</b> 	<b>16</b> 	<b>11</b> 	<b>16</b> 
AG-3052	AG-3063;3066	AG-3109;3113; AG-3114	AG-3201;3202	AG-3201 (D)	AG-3221;3222	AG-3224;3228;	AG-3229
<b>17</b> 	<b>14</b> 	<b>11</b> 	<b>18</b> 	<b>21</b> 	<b>18</b> 	<b>20</b> 	<b>405</b>  stylus only
AG-3230	AG-3304	AG-3301;3302; AG-3304;3305	AG-3306-1	AG-3306;3310	AG-3308	AG-3311 GP-311	AG-3400
<b>20</b> 	<b>14</b> 	<b>15</b> 	<b>247</b> 	<b>20</b> 	<b>14</b> 	<b>280</b>  philitina	<b>19</b> 
AG-3401;3402	AG-3404;3407 AG-3408;3409	AG-3410	AG-5001	AG-5012;5013	GP-200	GP-204;205	GP-212;213
<b>19</b> 	<b>301</b>  blue	<b>19</b> 	<b>17</b> 	<b>16</b> 	<b>20</b> 	<b>543</b> 	<b>553</b> 
GP-214	GP-215	GP-224	GP-228	GP-229	GP-230	GP-233	GP-235
<b>2061</b>  orange	<b>2132</b>  grey	<b>20</b> 	<b>20</b> 	<b>405-C</b>  complete	<b>20</b> 	<b>1123</b> 	<b>20</b> 
GP-300;306;310	GP-316	GP-330	GP-331	GP-350	GP-351	GP-370	GP-371
<b>20</b> 	<b>12</b> 	<b>994</b>  black	<b>994 DE</b>  black	<b>1403</b>  black	<b>1404</b>  black	<b>503</b>  ivory	<b>582</b>  green
GP-380	GP-390	GP-397 MK III	GP-400	GP-400 MK II	GP-400 MK III	GP-401	GP-401 MK II
<b>1123</b> 	<b>1123</b> 	<b>808</b>  green	<b>511</b>  grey	<b>534</b>  black	<b>946</b>  black	<b>511 DE</b>  black	<b>534 DE</b>  black
GP-401 MK III	GP-404	GP-406 MK II	GP-406 MK III	GP-407;408;409 GP-410;411	GP-412	GP-412 MK II	GP-412 MK III
<b>946 DE</b>  black	<b>301</b>  blue	<b>534 DE</b>  black	<b>946 DE</b>  grey	<b>301</b>  blue	<b>534 DE</b>  black	<b>534 DE</b>  black	<b>946 DE</b>  grey
GP-413	GP-420 MK III	GP-421	GP-422	GP-422 MK II	GP-422 MK III	499	GP-500
<b>534 DE</b>  black	<b>1333</b>  black	<b>534 DE</b>  black	<b>534 ES</b>  black	<b>534 ES</b>  black	<b>1349</b>  grey	<b>933</b>  black	<b>511</b>  grey
GP-500 MK II	GP-501 MK II			<b>RB-5400</b> 		FP-772	GP-780
<b>534</b>  black	<b>534 DE</b>  black	<b>916</b>  black	<b>6175</b>  red	<b>6262</b>  red	<b>6172</b>  red	<b>6239</b>  blue	<b>981</b>  white
FP-360	MG-2510	FP-575	FP-140		F-1275		FP-563
<b>6346</b>  blue	<b>6259</b>  red	<b>957</b>  black	<b>994</b>  black	<b>6354</b>  black	<b>6174</b>  red	<b>6329</b>  red	<b>994</b>  black

**Tonar replacement types for: PICKERING**

150	150 & Spring	Mark II T-guard	U-38/380 D-3807 A	U-38/380 D-3807 AT	U-38/380 D-3807 C	V-15/D-1507 AC V-15 P/AC	V-15/D-1500ACE V-15 P/ACE
<b>166</b> 	<b>167</b> 	<b>168</b>  red	<b>559</b>  yellow	<b>362</b>  black	<b>558</b>  red	<b>501</b>  orange	<b>501 DE</b>  orange
V-15/D-1507 AM V-15 P/AM	V-15/D-1500AME V-15 P/AME	V-15/D-1507 AT V-15 P/AT	V-15/D-1500ATE V-15 P/ATE	V-15/ .6 Mil.	V-15/PD-07 T V-15 P/DT	V-15/PDE	V-15 series with brush
<b>539</b>  gold	<b>539 DE</b>  gold	<b>465</b>  grey	<b>465 DE</b>  grey	<b>275</b>  black	<b>603</b>  yellow	<b>604 DE</b>  yellow	<b>547</b>  red
V-15 E series with brush	D-IV AC V-15 MICRO AC	D-IV ACE V-15 MICRO ACE	D-IV AT V-15 MICRO AT	D-IV ATE V-15 MICRO ATE	D-IV AM V-15 MICRO AM	D-IV AME V-15 MICRO AME	D-150 DJ XV-15/150 DJ
<b>547 DE</b>  red	<b>583</b>  ivory	<b>583 DE</b>  ivory	<b>583</b>  ivory	<b>583 DE</b>  ivory	<b>583</b>  ivory	<b>583 DE</b>  ivory	<b>1530</b>  white
D-350 XV-15/350	D-400 XV-15/400 E	D-625 XV-15/625 E	D-625 DJ XV-15/625 DJ	D-750 XV-15/750 E	D-757 S XV-15/757 S	D-1200 XV-15/1200 E	D-1800 S XV-1800 S
<b>546</b>  black	<b>546 DE</b>  black	<b>1166</b>  gold	<b>1334</b>  white	<b>1167</b>  ivory	<b>1612</b>  ivory	<b>1168</b>  gold black	<b>1580</b>  ivory
D-2000 Q UV-15/2000 Q	D-2400 Q UV-15/2400 Q	D-3000 XSV-3000	D-3000 SP XSV-3000 SP	D-3000 XSP-3003	D-3001 E	D-3500 E XLZ-3500 E	D-4000 XSV-4000
<b>1170</b>  black	<b>1171</b>  black/copper	<b>1169</b>  black	<b>1611</b>  silv./black	<b>1169</b>  silv./black	<b>1782</b>  ivory	<b>1557</b>  bronze/black	<b>1555</b>  silv./black
D-4000 SP XSV-4000 SP	D-4000 XSP-4004	D-4500 Q XUV/4500 Q	D-4500 S XLZ-4500 S	D-5000 XSV-5000	D-5000 XSV-5000 U	D-7500 TLZ-7500 S	D-7500 XLZ-7500 S
<b>1610</b>  brown white	<b>1555</b>  silv./black	<b>1172</b>  ivory	<b>1613</b>  ivory	<b>1556</b>  gold white	<b>1556</b>  gold white	<b>1528</b>  gold	<b>1528</b>  gold
DLC TLC	DLE TLE	D-2E TLE MK II	DTL-1 TL-1	DTL-2 E TL-2 E	DTL-2 S TL-2 S	DTL-3 S TL-3	DTL-4 S TL-4 S
<b>1616</b>  white	<b>1617</b>  ivory	<b>1618</b>  black	<b>6140 DE</b>  white	<b>1620</b>  white	<b>1621</b>  white	<b>1622</b>  white	<b>1623</b>  white

**Tonar replacement types for: PIEZO**

MS-2;SMT-13	MS-8	SMT-29	03-40729	SC-503	STEREO	Y-100; Y-510	Y-310
<b>27</b> 	<b>170</b> 	<b>169</b> 	<b>380</b> 	<b>148</b> 	<b>449</b> 	<b>370</b> 	<b>270</b> 
Y-565;575;590	Y-640	Y-670	Y-730	Y-930	Y-990	Y-995	YM-101
<b>50</b> 	<b>367</b>  white	<b>646</b>  green	<b>270</b> 	<b>444</b>  white	NO LONGER AVAILABLE	<b>506</b>  ivory	<b>444</b>  white
YM-114	YM-118	YM-121	YM-122	YM-123	YM-124	YM-125	YM-127
<b>607</b>  white	<b>665</b>  red	<b>753</b>  black	<b>882</b>  orange	<b>834</b>  orange	<b>883</b>  yellow	<b>890</b>  black	<b>949</b>  orange
YM-130	YM-304	YM-308	YM-310	YM-320	YM-818	AN-10	YM-305
NO LONGER AVAILABLE black	NO LONGER AVAILABLE black	<b>734</b>  black	<b>835</b>  black	<b>891</b>  black	<b>6130</b>  green	<b>6072</b>  black	<b>6343</b>  black

**Tonar replacement types for: PIONEER**

PN-3 MC <b>1361</b>  MC white/brown	PN-4 MC <b>1379</b>  MC red	PN-5 MC <b>1387</b>  MC grey	PN-6 MC <b>1388</b>  MC white/red	PL-N6 <b>296</b>  white	PL-N9 <b>395</b>  white	PN-10; PN-11 <b>396</b>  grey	PN-12 <b>324</b>  red
PN-14 <b>675</b>  green	PN-15 <b>320</b>  red	PN-16 <b>588</b>  grey	PN-20 <b>616</b>  blue	PN-21 <b>6104 ES</b>  ivory	PN-30 <b>591</b>  red IM	PN-31 MC <b>1389</b>  blue MC	PN-33 MC <b>1243</b>  black
PN-35 <b>574</b>  yellow	PN-41 MC <b>1390</b>  green MC	PN-50 <b>597</b>  purple IM	PN-K 65 <b>953</b>  white	PN-K 85 <b>710</b>  grey IM	PN-110 <b>324</b>  red	PN-110 MK II <b>797</b>  black	PN-131 <b>715</b>  orange
PN-135 <b>733</b>  black	PN-150 <b>838</b>  yellow	PN-200 <b>6102</b>  light green	PN-220 <b>851</b>  grey	PN-230 <b>912</b>  green	PN-250 T <b>6224</b>  black	PN-330 <b>588</b>  grey	PN-330 E <b>6105 DE</b>  brown
PN-330 MK II <b>774</b>  tr. green	PN-400 <b>799</b>  green	PN-550 E <b>6106 DE</b>  red	PN-550 E MK II <b>6124 DE</b>  tr. smoke	PN-600 <b>800</b>  yellow	PN-770 EX <b>6107 ES</b>  black	PN-800 <b>6103</b>  white	PN-1000 C <b>6107 ES</b>  black
PN-1000 MK II <b>6125 ES</b>  tr. black	PN-7 MC <b>1600</b>  grey IM	PN-290 T <b>6160</b>  white	PN-295 T <b>6167</b>  white	PN-300 T <b>6160 DE</b>  grey	PN-301 <b>1566</b>  black	PN-305 T <b>6049</b>  black	PN-320 <b>974</b>  yellow
PN-19 <b>6290</b>  grey IM	PNK-75 <b>6251</b>  yellow IM	PN-210 <b>981</b>  white	PN-240 <b>6287</b>  grey	PN-291 <b>6197</b>  grey	PN-260 <b>6336</b>  grey	PL-201Z; PL-2002 <b>6158</b>  blue	




**Tonar replacement types for: PRINZ, See: SCHNEIDER**
**Tonar replacement types for: RADIOHM**

MONO; STEREO <b>177</b> 	CS-60; CM-71 <b>350</b> 						
--------------------------------	--------------------------------	--	--	--	--	--	--

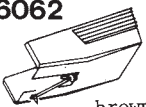

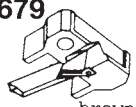
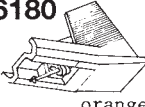
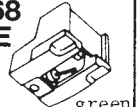
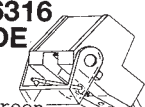
**Tonar replacement types for: RADIOLA**

GP-500 MK II <b>534</b>  black	GP-501 MK II <b>534 DE</b>  black	GP-330 <b>994</b>  black	GP-331 <b>994 DE</b>  black				
---	--	-----------------------------------	--------------------------------------	--	--	--	--

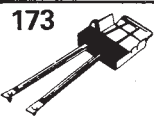
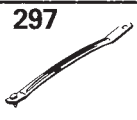
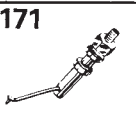
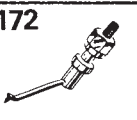

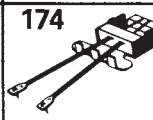
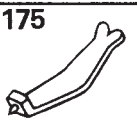
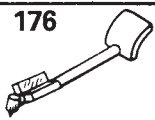

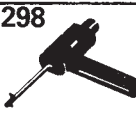




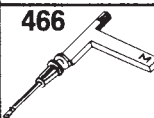
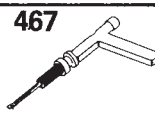
**Tonar replacement types for: Q.E.D.**

RATA RP-20 diasa ellipt.	RATA RP-40 nude ellipt.	RATA RP-70 ogura vital					
<b>1708</b>  tr. clear	<b>1710</b>  tr. clear	<b>1712</b>  tr. clear					

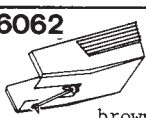
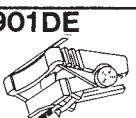

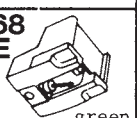
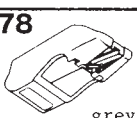
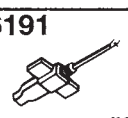
**Tonar replacement types for: RADIO SHACK**

RT-1500	RXT-4	X-3 N-75 EC	RT-8500	ATN-71 E	ATN-771 E		
<b>6062</b>  brown	<b>901DE</b> 	<b>1679</b>  brown	<b>6180</b>  orange	<b>768 DE</b>  green	<b>6316 DE</b>  green		


**Tonar replacement types for: R.C.A.**

104; 200; 108800	106969; 106770 106771	74068	75497	100020 A	110020; 110022	115060	115061
<b>173</b> 	<b>297</b> 	<b>171</b> 	<b>172</b> 	<b>261</b> 	<b>174</b> 	<b>175</b> 	<b>176</b> 
115276/115302/ 115303	115329	117330/118197	118199/118200	120695/122057	126566/7	131779/131780	131781/131788
<b>260</b> 	<b>298</b> 	<b>273</b> 	<b>305</b> 	<b>413</b> 	<b>419</b> 	<b>466</b> 	<b>467</b> 

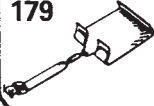
**Tonar replacement types for: REALISTIC**

RT-1500	RXT-4	R-47 XT	AT-71 E	QLM-30 MK 3	Clarinet 66		
<b>6062</b>  brown	<b>901DE</b> 	<b>1245</b> 	<b>768 DE</b>  green	<b>878</b>  grey	<b>6191</b>  red		

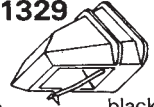

**Tonar replacement types for: RESON**

33; 78							
<b>178</b> 							

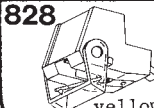
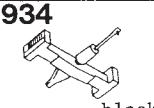
**Tonar replacement types for: REUTER**

N4; S1							
<b>179</b> 							

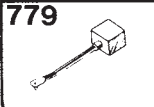


**Tonar replacement types for: REVOX**

PD-20	Shure Tracer						
<b>1329</b>  black	<b>1753</b>  black						

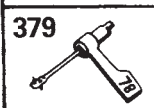
**Tonar replacement types for: REX (ZANUSSI)**

<b>828</b>  yellow	<b>934</b>  black						


**Tonar replacement types for: RIGONDA**

rigonda 123	complete cartridge	2163	ACCORD MONO COMIX	Rigonda			
<b>779</b> 	<b>2163</b> 	<b>436</b> 	<b>2563</b>	<b>6480</b>  original			



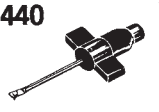



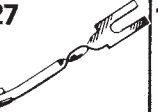



**Tonar replacement types for: RION**

NP-01 D							
<b>379</b> 							

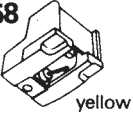
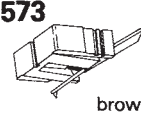

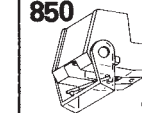
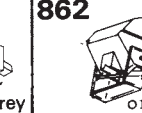
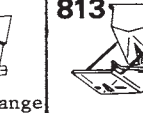
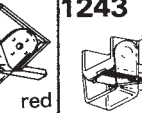

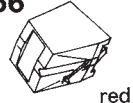



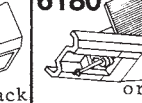
**Tonar replacement types for: ROELOFS**

RD-121							
<b>601</b> 							


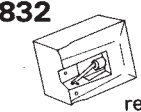
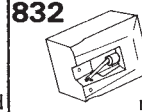
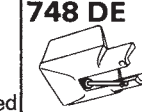
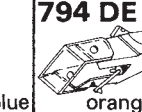
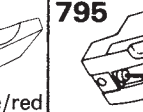
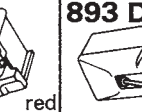

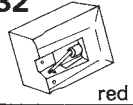

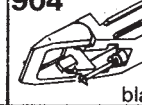



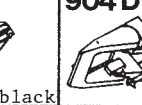
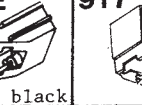
**Tonar replacement types for: RONETTE**

BF 40	CMT-102	SC-107; SC-109	SM-500/7	TA 600	TO 284	TO 284 OE	TX 88
<b>180</b> 	<b>441</b> 	<b>440</b> 	<b>562</b>  red	<b>241</b> 	<b>137</b> 	<b>27</b> 	<b>181</b> 
SC-103	107 (double)						
<b>440</b>  black	<b>6194</b>  black						

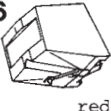



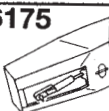
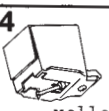
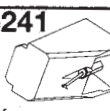
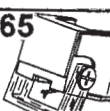
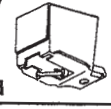
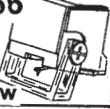
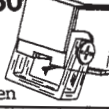


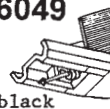
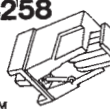
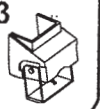
**Tonar replacement types for: ROTEL**

2 RC-5	2 RC-3	2 RC-4	2 RN-5	2 RC 1	SYSTEM 400	RMC-7 AT-30 E	AT-51 E
<b>758</b>  yellow	<b>573</b>  brown	<b>888</b>  red	<b>850</b>  grey	<b>862</b>  orange	<b>813</b>  red	<b>1243</b>  black	<b>904 DE</b>  black
		ATN-110 E		RT-8500			
<b>956</b>  red	<b>981</b>  white	<b>868 DE</b>  blue	<b>1603</b>  black	<b>6180</b>  orange			

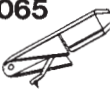







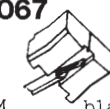
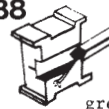
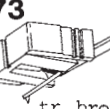

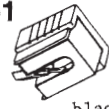
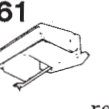
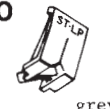




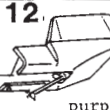
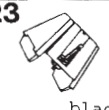
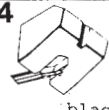

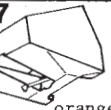

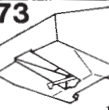
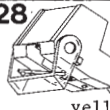

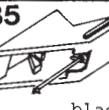
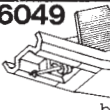
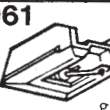
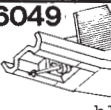
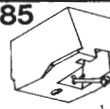

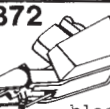

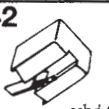

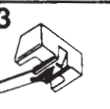



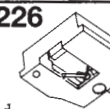

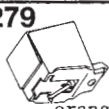

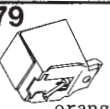

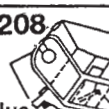
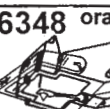
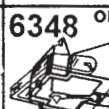
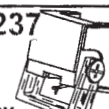
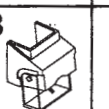
**Tonar replacement types for: SABA**

ATX-11 E	CN-5431 (C-3000)	AT-3400 (PSP-240)	AT-12 E (PSP-244)	AT-13 EaV (PSP-248)	AT-71 (CSP-300)	ATN-12 ES (PSP-250)	C-2500 (RPC-1000)
<b>847 DE</b>  grey	<b>832</b>  red	<b>832</b>  red	<b>748 DE</b>  blue	<b>794 DE</b>  orange/red	<b>795</b>  red	<b>893 DE</b>  tr. grey	<b>524</b>  red
AT-3400 (PSP-100)	DISCO CENTRE		STC-10 S		OMB-5 (PSP-45)		PSP-15
<b>832</b>  red	<b>157</b> 	<b>904</b>  black	<b>157</b> 	<b>974</b>  yellow	<b>1319</b>  black	<b>904 DE</b>  black	<b>917</b>  red

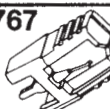
**Tonar replacement types for: SAMSUNG**

LP-4	150; 350	4237	VIP-550			CN-108	
<b>956</b>  red	<b>822</b>  white	<b>813</b>  red	<b>6240</b>  violet	<b>6175</b>  red	<b>974</b>  yellow	<b>6241</b>  orange	<b>6265</b>  orange
VIP-580L			SCM-6500L				SCM-8900
<b>917</b>  red	<b>6166</b>  yellow	<b>6230</b>  green	<b>6329</b>  red	<b>6240</b>  violet	<b>6049</b>  black	<b>6258</b>  red	<b>6353</b>  grey

**Tonar replacement types for: SANSUI**

ST-2 D	ST-3	ST-6 D	ST-9 D	SN-10;SN-10 A	ST-10 D	SN-21; SN-22	SN-23
<b>6065</b>  MM	<b>269</b>  MM	<b>296</b>  white	<b>6067</b>  black	<b>513</b>  transp. black	<b>399</b>  white	<b>296</b>  white	<b>399</b>  white
SN-24	SN-25;MCI-5	SN-26	SN-27	SN-28	SN-29	SN-31;ST-3200 V-3030	SN-37;SC-37
<b>6067</b>  black	<b>538</b>  green	<b>573</b>  tr. brown	<b>689</b>  black	<b>651</b>  black	<b>6061</b>  red	<b>590</b>  grey	<b>710</b>  grey
SC-37 A; SN-70	SN-41	SN-42	SN-43	SN-44	SN-45	SN-50	SN-60;SC-60
<b>6010</b>  red	<b>712</b>  orange	<b>713</b>  tr. clear	<b>6112</b>  purple	<b>823</b>  black	<b>824</b>  black	<b>825</b>  orange	<b>877</b>  orange
SN-70 SC-37 A	SN-80 SC-80	SN-101 SV-101	SN-202	SN-303	SN-P 313	SN-505	SN-P 515
<b>6010</b>  red	<b>673</b>  red	<b>828</b>  yellow	<b>898</b>  yellow	<b>935</b>  black	<b>6049</b>  black	<b>961</b>  grey	<b>6049</b>  black
SN-707	SN-909	ATN-3100	ST-3200	SN-33	SN-36	SN-38	SN-110
<b>985</b>  blue	<b>6060</b>  black	<b>1372</b>  black	<b>590</b>  grey	<b>542</b>  white	<b>6281</b>  orange	<b>663</b>  red	<b>6252</b>  tr. brown
SV-111	SNP-212	SN-757	SN-40 X	SN-1112	SN-3601	SN-3601/II	
<b>6247</b>  red	<b>6234</b>  red	<b>6226</b>  red	<b>620 ES</b>  grey	<b>6279</b>  orange	<b>6279</b>  orange	<b>6279 DE</b>  orange	
SN-343	SN-333	AT-113; SN-353	PE-570	AT-3609	AT-370SS		
<b>6166</b>  yellow	<b>6208</b>  blue	<b>6348 orange</b> 	<b>6348 orange</b> 	<b>6237</b>  grey	<b>6353</b>  grey		

**Tonar replacement types for: SANWA**


9020							
<b>767</b>  white							

**Tonar replacement types for: SANYO**




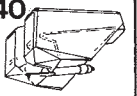
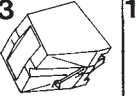
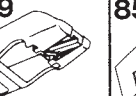
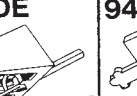
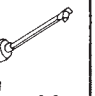
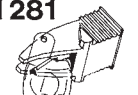

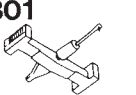
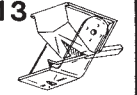
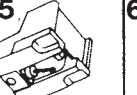
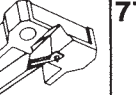


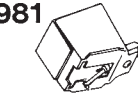
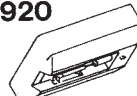


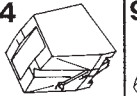
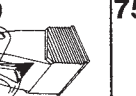

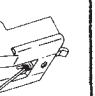


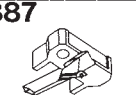
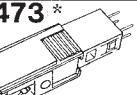

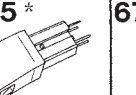
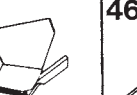

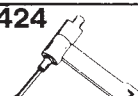

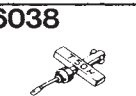
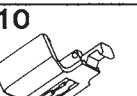

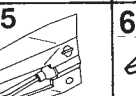
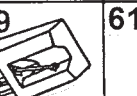




STA-1 D	STG-1	STL-1	STG-2 D ST-107	ST-03	ST-3 D	STA-3 D	STG-3
<b>6096 DE</b>  yellow	<b>578</b>  black	<b>148</b>  white	<b>822</b>  white	<b>951</b>  white	<b>50</b>  white	<b>781 DE</b>  brown	<b>211</b>  white
ST-4 D STL-40 T	ST-05	ST-5 D MG-2	STG-5 MGT-45	ST-L 5D	ST-6;ST-6 D MGT-1	STG-6	ST-07 D
<b>787</b> NO LONGER AVAILABLE  white	<b>6175</b>  red	<b>514</b>  white	<b>801</b>  black	<b>6050</b>  l.blue	<b>367</b>  white	<b>801</b>  black	<b>6228</b>  red
STG-7	ST-8;42 K MGT-2	ST-08 D	STG-8	STG-9	ST-09D STW-17 J	ST-10 D MGT-3	STG-10
<b>826</b>  orange	<b>575</b>  white	<b>6229</b>  black	<b>813</b>  red	<b>980</b>  red	<b>6259</b>  red	<b>536</b>  nickle	<b>6282</b>  blue
ST-10J;ST-11D MG-10;MG-10J	STG-11	STM-11 MG-M 11	ST-12 D MG-3	STG-12	STG-13 GXT-250	ST-14 D MGT-5	ST-15 J
<b>771</b>  black	<b>6240</b>  violet	<b>989</b>  dark grey	<b>296</b>  white	<b>6208</b>  violet	<b>6172</b>  red	<b>456</b>  ivory	<b>971</b>  white
ST-15;MG-15 ST-15 GD;LD	ST-17 D MGT-17	MG 17-10	ST-20 J	ST-20 D MG-2	ST-25 D MG-25	ST-25 J	ST-26 D MG-26
<b>573</b>  tr.brown	<b>767</b>  white	<b>980</b>  red	<b>954</b>  black	<b>738</b>  black	<b>526</b>  blue	<b>542</b>  white	<b>691</b>  orange
ST-26 DL	ST-26 J	ST-27 D MG-27	ST-27 DL MG-27 L	ST-28 D MG-28	ST-29 D	ST-30 D MG-30	ST-30 J
<b>6011</b>  black	<b>915</b>  white	<b>608</b>  blue	<b>738</b>  black	<b>663</b>  red	<b>972</b>  red	<b>633</b>  red	<b>1243</b>  black
ST-31 J	ST-34 D	ST-35 D	ST-35 VD MG-35 V	ST-36 D MG-36	ST-36 VD	ST-37 D	ST-37 LD
<b>833</b>  red	<b>6012</b>  black	<b>851</b>  grey	<b>571</b>  white	<b>652</b>  orange	<b>568</b>  red	<b>382</b>  blue	<b>6017</b>  tr.darkblue
ST-38 D ATN-892	ST-40 D	ST-40 DX MG-40 X	ST-41 D	ST-41 J	ST-41 ZD	ST-42 D	ST-43 ST-43 D
<b>928</b>  black	<b>6149</b>  orange	<b>694 ES</b>  4-channel tr.brown	<b>865</b>  orange	<b>851</b>  grey	<b>903</b>  blue	<b>898</b>  yellow	<b>771</b>  black
ST-44 D	ST-44 J	ST-45 DX	ST-47 D	ST-48 D	ST-50 D	ST-50 D MG-50	STP-50 J
<b>839</b>  black	<b>6063</b>  blue	<b>688 ES</b>  4-channel blue	<b>6199</b>  black	<b>822</b>  white	<b>951</b>  white	<b>788</b>  black	<b>393</b>  black
ST-51 J	ST-51 D	ST-53 D	ST-53 ZD MG-53 Z	ST-55 D	ST-57 D	ST-63 D	ST-66 D
<b>406</b>  red	<b>904</b>  black	<b>849</b>  brown	<b>849</b>  brown	<b>6195</b>  orange	<b>6200</b>  black	<b>760 DE</b>  blue	<b>6164</b>  red
ST-67 D	ST-100 SD	ST-101 SD	ST-102 S ST-102 SD	ST-103 SD	ST-107	ST-140	ST-170 GXT-170
<b>6198</b>  tr.black	<b>840</b>  black	<b>975</b>  black	<b>6036</b>  black	<b>957</b>  black	<b>822</b>  white	<b>6172</b>  red	<b>801</b>  black
ST-707J GXT-210	GXT-210 GXT-410	STW-8J DN-239		ATN-750		STW-40	all plastic
<b>6175</b>  red	<b>6016</b>  blue	<b>981</b>  white	<b>6261</b>  orange	<b>865</b>  orange	<b>6064</b>  orange	<b>6239</b>  blue	<b>6068</b>  grey



**Tonar replacement types for: SATIN**



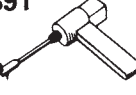





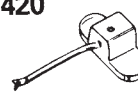

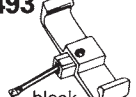
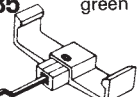

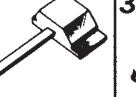
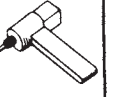
117 NS							
<b>1370</b>  white							

**Tonar replacement types for: SCHNEIDER**

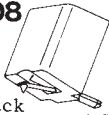
L-3	L-4	Q-4	P-24	SPP-26	QLM-30 MK III	SPP-30'	T-30 MS
<b>1251</b>  blue	<b>1400</b>  blue	<b>1401</b>  red	<b>940</b>  tr. orange	<b>973</b>  white	<b>1229</b>  grey	<b>857 DE</b>  tr. red	<b>948</b>  blue
ULM-40 S	SP-60 N	SP-61 M	SP-62 M	ATN-70	M-74 CS SBD-71	KS-231	DN-236
<b>1281</b>  black	<b>801</b>  black	<b>801</b>  black	<b>813</b>  red	<b>795</b>  red	<b>617</b>  blue	<b>779</b>  blue	<b>1311</b>  black
DN-239					DN-145 E	D-155-17	DN-211 DMS-210
<b>981</b>  white	<b>920</b>  white	<b>832</b>  red	<b>651</b>  MM, black/white	<b>384</b>  black	<b>970</b>  black	<b>750</b>  black	<b>732</b>  black
DN-221 DMS-220	DN-242 DMS-242 E	DN-325	MMD-340	MMD-345	MMD-360 E	CN-933	KS-40 A
<b>820</b>  black	<b>821</b>  black	<b>387</b>  black	<b>2473 *</b>  black	<b>2474 *</b>  black	<b>2475 *</b>  black	<b>676</b>  black	<b>462</b>  black
ST-12/14/15	ST-16/17	T-50 HS		1403 TS			
<b>424</b>  black	<b>442</b>  black	<b>6038</b>  black	<b>910</b>  black	<b>6172</b>  red	<b>6175</b>  red	<b>6259</b>  red	<b>6176</b>  white
	2700	TS-1672					
<b>6329</b>  red	<b>974</b>  yellow	<b>462</b>  black					

\* = Complete cartridge only !

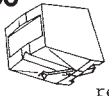



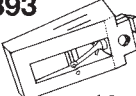

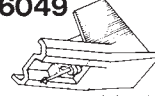
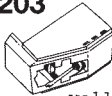
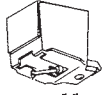

**Tonar replacement types for: SCHUMANN**

FANFARE	HMV-1	HMV-2	SC-474	SK 451	SK 452	SK 453	SK 456; STK 494
<b>182</b>  black	<b>390</b>  black	<b>391</b>  black	<b>153</b>  black	<b>183</b>  black	<b>184</b>  black	<b>185</b>  black	<b>186</b>  black
STC-480	STC-485/486	STC-487	STC-488	STK-490	STK-495/1	STC-481	
<b>420</b>  black	<b>414</b>  jupimatic	<b>493</b>  black	<b>685</b> green  green	<b>152</b>  black	<b>239</b>  black	<b>391</b>  black	


**Tonar replacement types for: SCIENTELEC**

<b>1108</b>  black							
---	--	--	--	--	--	--	--




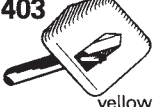



**Tonar replacement types for: SCOTT**

20 SC	21 SC	21 ASC	ATN-3482 P				ATN-3660 YL
<b>956</b>  red	<b>879</b>  red	<b>966</b>  red	<b>6126</b>  yellow	<b>393</b>  black	<b>758</b>  yellow	<b>6049</b>  black	<b>6203</b>  yellow
<b>974</b>  yellow	<b>6164</b>  orange						


**Tonar replacement types for: SEARS**

<b>910</b>  white							
--	--	--	--	--	--	--	--


**Tonar replacement types for: SEEBURG**

JUKE BOX	MK II	R 150	SHOWCASE	STEREO	D-102	M-100C	
<b>188</b>  blue	<b>168</b>  red	<b>166</b> 	<b>403</b>  yellow	<b>187</b>  turquoise	<b>182</b> 	<b>303</b> 	

**Tonar replacement types for: SETTON**

<b>322</b>  black							
--	--	--	--	--	--	--	--

**Tonar replacement types for: SHERTON**

sherton							
<b>1455</b> 							

N-03 D	N-05 D; N-06 S	N-08 D	N-09 D	N-14 D	N-15 D	N-16 D	N-17 D
544 	296 	348 	372 	653 	6066 	653 	398 
N-20 D	STY-100	STY-101 STY-111	STY-102	STY-103	STY-104	STY-105	STY-107
571 	711 	730 	702 	712 	651 	760 	6047 
STY-113	STY-114	STY-115	STY-116	STY-117	STY-118	STY-120	STY-121
148 	710 	758 	862 	822 	851 	941 	905 
STY-122	STY-123	STY-124	STY-127	STY-128	STY-129	STY-130	STY-131
992 	916 	957 	956 	913 	393 	933 	989 
STY-132	STY-133	STY-134	STY-135 RP-P8	STY-136 RP-155	STY-137 RP-255	STY-138	STY-139
934 	393 	148 	6059 	6015 	6014 	6037 	393 
STY-140	STY-141	STY-142	STY-143	STY-144	STY-145	STY-146	STY-147; STY-148 STY-149
987 	991 	991 	6148 	6196 	6253 	6175 	980 
STY-150	STY-202	STY-213	STY-450	STY-451 ETC.	STY-550	STY-555	STY-701
6228 	571 	322 	653 	148 	6083 	705 	660 
STY-703	STY-704	STY-705	STY-706	STY-707	STY-717	STY-750	STY-751
322 	456 	696 	641 	578 	681 	711 	722ES 
STY-752		RP-23; RP-35	RP-50		SG-20 music centre	CN-2423	STG-12
697 	6064 	987 	6085	910 	956 	795 	6208 
DN-239	SGF-10	STY-112	STY-155	STY-158	STY-152	STY-154	STY-161
981 	6237 	6288 	6237 	6259 	6331 	6332 	6282 

Tonar replacement types for: **SHERWOOD**

AT-112 EP	MG-1710	ATN-3472 EP					
979DE 	980 	581DE 	6127DE 	6016 	904 	898 	917 
ST-870			OMB-5	CN-251 MG-2831	PD-604-2		
974 	6049 	6084 	1494 	6365 	974 		

Tonar replacement types for: **SHURE**

M-3 D	PC-6 WC-6	M-7 D	M-8 D	PC-9 WC-38	SPS series N-11	SPS series N-12	PC-12 WC-32
<b>194</b>  gold	<b>191</b>  nickle	<b>245</b>  silver	<b>284</b> 	<b>190</b> 	<b>6321 DE</b>  brown	<b>6322 DE</b>  orange	<b>193</b> 
SPS series N-13	SPS series N-14	PC-20;WC-20	M-21 D	M-24 H	M-31 E	M-32 E	M-33-5
<b>6323 DE</b>  tan	<b>6324 DE</b>  blue	<b>196</b> 	<b>195</b>  gold	<b>707 ES</b>  gold	<b>1037</b>  yellow	<b>1080</b> 	<b>242</b>  red
M-33-7	SC-35 C SS-35 C	SC-39 B	SC-39 EJ	SC-39 ED	PC-42	ML-44 PC-2	M-44-5
<b>243</b>  white	<b>967</b>  blue	<b>1272</b>  beige	<b>1273</b>  green	<b>1274</b>  orange	<b>10</b> 	<b>192</b>  nickle	<b>267-5</b>  red
M-44-7	M-44-C	M-44 C with guard	M-44 G	M-44 E	M-55-E	M-70 B	M-70 EJ
<b>267-7</b>  white	<b>360</b>  blue	<b>6020</b>  light blue	<b>6361</b> 	<b>1039</b>  brown	<b>274 DE</b>  yellow	<b>743</b>  beige	<b>744 DE</b>  green
M-72 B	M-72 EJ	P-72 W-68	M-71;M-75 6S M-75 6;M-75 MB	M-75 B type II	M-75 G	M-75 G type II	M-75 C
<b>1304</b>  beige	<b>1305</b>  green	<b>189</b> 	<b>387</b>  beige	<b>518</b>  beige	<b>386</b>  grey	<b>519</b>  grey	<b>617</b>  blue
M-75 E	M-75 EJ type II	M-75 ED type II	M-77	M-81 MC	M-91 G	M-91 GD	M-91 E
<b>385 DE</b>  yellow	<b>517 DE</b>  green	<b>520 DE</b>  black	<b>197</b>  black	<b>617</b>  blue	<b>401</b>  grey	<b>615</b>  red	<b>469 DE</b>  black
M-91 ED	M-92 G	M-92 E(old)	M-92 E (new)	M-93 E	N-94 EP	M-95 G	M-95 EJ
<b>623 DE</b>  yellow	<b>472</b>  grey	<b>474 DE</b>  yellow	<b>6097 DE</b>  red	<b>500 DE</b>  green	<b>1638</b>  blue	<b>678</b>  grey	<b>1221</b>  green
M-95 ED	M-95 HE	Ne-95 ED Me-95 ED	N-96 LT	M-97 B	M-97 EJ	M-97 ED	M-97 HE
<b>638 DE</b>  yellow	<b>1218</b>  black	<b>1246</b>  encore series	<b>1729</b>  yellow	<b>901</b>  black	<b>1300</b>  black	<b>901 DE</b>  black	<b>901 ES</b>  black
M-97 LT	Me-97 HE Ne-97 HE	M-99 E	M-104 E	M-105 E	M-110 HE	M-111 HE	M-120 HE
<b>6018</b>  red	<b>6285 ES</b> 	<b>6098 DE</b>  blue	<b>6099 DE</b>  yellow	<b>1440</b>  black	<b>6100 ES</b>  white	<b>1442</b>  red black	<b>1443</b>  black red dot
M-140 HE	NDC-EJ	NDC-ED	SDS-1	SDS-3 NDC-HE	RXT-4	N-15	N-16
<b>1444</b>  black white dot	<b>1245</b>  black	<b>1246</b>  black	<b>6019</b> 	<b>6327 ES</b> 	<b>901 DE</b> 	<b>6325 DE</b>  green	<b>1753</b>  black
NSM N-17 CM JUKEBOX ND.L.	NV-30 HE	N-75 EC 3 X	N-75 HE/ II		Whitelabel	M-44-7 competition	
<b>605</b>  blue	<b>6320 ES</b>  black	<b>1679</b>  brown	<b>6326 ES</b>  grey		<b>1977</b>  blue	<b>1937</b>  white	

CONTINUED

**Tonar replacement types for: SHURE**

CONTINUED

SS-40 DC-40	SS-50 DC-50	SS-60 DC-60	SS-70 BC-70	SS-80 BC-80	SS-90 BC-90		VN-35 MR V-15 type III
<b>1745</b>  red	<b>1746</b>  blue	<b>1747</b>  green	<b>1748</b>  red	<b>1749</b>  blue	<b>1750</b>  green		<b>584 shibata</b> 
VN-2 E V-15 type I	VN-15 E V-15 type II	VN-35 E V-15 type III	VN-35 HE V-15 type III	VN-45 HE V-15 type IV	VN-45 MR V-15 type IV	VN-45 LT V-15 LT	VN-5 HE V-15 type V-B
<b>1084</b>  black	<b>567 DE</b>  black	<b>584 DE</b>  black	<b>584 ES</b>  black	<b>798 DE</b>  black	<b>1120</b>  black	<b>1483</b>  black	<b>6420 ES</b>  shibata
VN-5 MR V-15 type V MR	V-15 type V P VN-5 P	ULTRA 300 S	ULTRA 400 S	ULTRA 500 S	VNSEP3HE VST III P	VNSE3HE VST III	VNSE5MR VST V
<b>6420 shibata</b>  silver black	<b>1671</b>  grey	<b>1733</b>  red black	<b>1734</b>  blue black	<b>1735</b>  black	<b>1797</b> 	<b>1798</b> 	<b>1799</b> 
<b>M-97 XE</b>	<b>M-97 XE</b>	<b>V-15 II ; VN-15 E</b>	<b>V-15 III ; VN-35 MR</b>	<b>V-15 IV ; VN-45 MR</b>	<b>V-15 V x/MR</b>	<b>V-15 V MR</b>	<b>V-15 V x/MR</b>
<b>1959</b> 	<b>6441 D-SAS</b> 	<b>6416 D-SAS</b> 	<b>6407 D-SAS</b> 	<b>6409 D-SAS</b> 	<b>6430 shibata</b> 	<b>6425 D-SAS</b> 	<b>6435 D-SAS</b> 

**Tonar replacement types for: SHURE - 78 RPM -**

N-44 3 M-44;55 series	N-70 3 M-70;72 series	N-75 3 M-75 series	N-91 3 M-91 series	N-95 3 M-95 series	VN-78 E V-15 type III	VN-478 E V-15 type IV	VN-578 E V-15 type V
<b>1222</b>  78 R.P.M.	<b>1098</b>  78 R.P.M.	<b>1064</b>  78 R.P.M.	<b>1065</b>  78 R.P.M.	<b>1223</b>  78 R.P.M.	<b>1122</b>  78 R.P.M.	<b>1121</b>  78 R.P.M.	<b>1057</b>  78 R.P.M.
SS-78 E SC-35 C	N-78 E	<b>N-978 E (M-97)</b>				N-32-3	N-44-1
<b>1732</b>  78 R.P.M.	<b>1727</b>  78 R.P.M.	<b>1827</b>				<b>1784</b>  78 R.P.M.	<b>1724</b>  blue

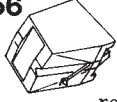



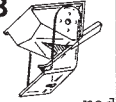

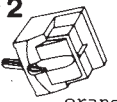
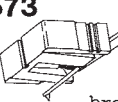
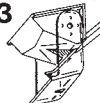

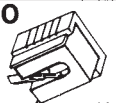
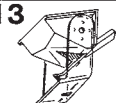

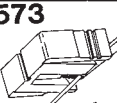


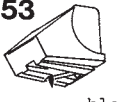
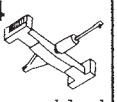
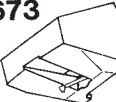
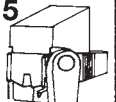

**Tonar replacement types for: SIEMENS**

L-3	AT-30 E	QLM-30 MK III	RW-150	DN-239	555		
<b>1251</b>  blue	<b>1243</b>  black	<b>1229</b>  grey	<b>898</b>  yellow	<b>981</b>  white	<b>794 DE</b>  orange	<b>406</b>  red	<b>758</b>  yellow
		RS-226		MMD-340		CN-213	
<b>760</b>  blue	<b>813</b>  red	<b>910</b>  white	<b>974</b>  yellow	<b>2473</b>  MM blue	<b>6208</b>  MM light blue	<b>6016</b>  MM light blue	<b>6164</b>  MM orange

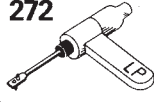

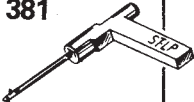
**Tonar replacement types for: SIGNET**

TKN-3EA	TKN-1; TK-5E	TKN-2; TK-7E	TKN-3; TK-7SU	TK-9 LCA TKN-9 LCA	TKN-7 LCA TK-7 LC	MRN-05 BASIC	TKN-9 Ea
<b>1271</b>  grey	<b>1200</b>  blue/grey	<b>1201</b>  brown	<b>1202</b>  brown	<b>1597</b>  gold	<b>1639</b>  brown	<b>1690</b>	<b>1775</b>  red
TKN-5EA	TKN-6; TK-3E	TKN-7 LCA	TKN-22	TKN-29; TK-9E; TK-10			
<b>1823</b>	<b>1777</b>	<b>1639</b>	<b>6446</b> 	<b>6905</b> 			


**Tonar replacement types for: SILVER**

SLU-30	SYSTEM 70	SYSTEM 70	SYSTEM 75	SS-85	SYSTEM 90	SYSTEM 100	SYSTEM 110
<b>956</b>  red black	<b>839</b>  black	<b>813</b>  red	<b>813</b>  red	<b>813</b>  red	<b>601</b>  orange	<b>712</b>  orange	<b>573</b>  brown
SS-170	SYSTEM 200	SS-250	SS-270	SYSTEM 300	SYSTEM 1500	SS-3850	SL-5030
<b>813</b>  red IM	<b>710</b>  grey IM	<b>710</b>  grey	<b>813</b>  red	<b>712</b>  orange	<b>573</b>  brown	<b>801</b>  black	<b>882</b>  orange
SL-5050	S-8300		SL-90	SL-770			
<b>753</b>  black	<b>934</b>  black	<b>673</b>  red white	<b>6015</b>  red	<b>6259</b>  red			

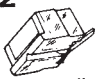
**Tonar replacement types for: SINGER**

PU-1300	PU-1357	PU-3012					
<b>272</b>  LP	<b>349</b> 	<b>381</b>  SLP					

**Tonar replacement types for: SONIC**

S-10 C							
<b>725</b>  orange							

**Tonar replacement types for: SONICA**

SK-58 C	SK-20 s						
<b>792</b>  tr. yellow	no longer available yellow						

**Tonar replacement types for: SONOTONE**

1 P	3 P	2 T	3 T	8 T; 8 TA 8 TA-77	9 T	12 T	14 T
<b>198</b> 	<b>199</b> 	<b>258</b> 	<b>165</b> 	<b>200</b> 	<b>201</b> 	<b>202</b> 	<b>180</b> 
16 T	18 T	20 T	21 T; 22 T; 23 T	25 T; 28 T	26 T; 27 T	32 T; 39 T	60 T
<b>205</b> 	<b>244</b> 	<b>207</b> 	<b>208</b> 	<b>262</b> 	<b>209</b> 	<b>304</b> 	<b>416</b> 
100 T	916 T	9 TA	21/24-TA	12 T-LA	12 T-HR	2109; 2509; 2539	2529
<b>302</b> 	<b>206</b> 	<b>271</b> 	<b>415</b> 	<b>203</b> 	<b>204</b> 	<b>435</b> 	<b>587</b> 
3509	3539	3559	V-100; V-101				
<b>462</b> 	<b>585</b> 	<b>586</b> 	<b>1093</b>  black				

**Tonar replacement types for: SONOVOX**

N-11 S	50 S	S-101 C	S-101 E	S-101 SH	SN-300	TC-812 E	
<b>791</b>  black	<b>790</b>  blue	<b>792</b>  tr. yellow	<b>792 DE</b>  tr. red	<b>792 ES</b>  tr. clear	<b>602</b> 	<b>792 DE</b>  tr. red	

**Tonar replacement types for: SONTRA**

SN-20							
<b>454</b> 							

**Tonar replacement types for: SONUS**






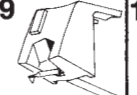








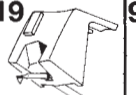



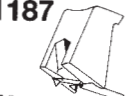

















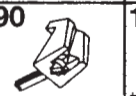







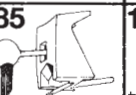
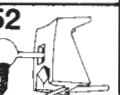
SR-202	BLACK A BLACK C	SILVER E	SILVER P	BRONZE	GOLD BLUE	SUPER BLUE	DIMENSION 5
<b>1421</b>  brown	<b>1422</b>  white	<b>1423</b>  white	<b>1424</b>  white	<b>1425</b>  brown	<b>1426</b>  white	<b>1427</b>  blue	<b>1428</b>  black
CLEAR E	BLACK E	SMOKE E	BLACK BLC	BLACK NLC	GREEN/GOLD	RED/GOLD	
<b>6209 DE</b>  clear	<b>6210 DE</b>  black	<b>6211 DE</b>  smoke	<b>6212 ES</b>  black	<b>6213 ES</b>  black	<b>1666</b> 	<b>1664</b> 	

**Tonar replacement types for: SONY**

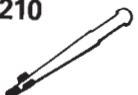
ND-MC1 E XL-MC 1 <b>1452</b>  red/silver	ND-MM1 G XL-MM 1 <b>6022</b>  tr. orange	ND-MM2 E XL-MM 2 <b>6022/DE</b>  tr. red	ND-MC3 X XL-MC 3 <b>1453</b>  brown/silver	ND-MM3 X XL-MM 3 <b>6022/ES</b>  black	ND-MC 5 X XL-MC 5 <b>1478</b> MC  black silver	ND-5 G VL-5 <b>848</b>  blue	ND-7 E <b>848</b> DE  blue
ND-14 G VL-14 GS <b>773</b>  orange	ND-15 G XL-15; VL-15G <b>731</b>  orange	ND-15 GA XL-15 A <b>731</b>  orange	ND-20 G VC-20 <b>1303</b>  silver	ND-ST 21 <b>556</b>  black	ND-25 E XL-25; XL-25A <b>854</b> DE  grey	ND-30 E XL-30 <b>881</b> DE  blue	ND-35 E XL-35 <b>855</b> DE  tr. red
ND-45 E XL-45 E <b>765</b> DE  tr. purple	ND-45 X XL-45 <b>754</b> ES  tr. purple	ND-45 X II XL-45 II  orange	ND-50 G VX-50 G <b>742</b>  orange	ND-50 X XL-50 <b>6095</b> DE  orange	ND-60 G VX-60 G <b>807</b>  red	ND-70 X XL-70 <b>458</b> DE  tr. red	ND-100 G VL-100 G <b>727</b>  green
ND-108 VM-8 GS <b>816</b>  red	ND-111 E/112 E VC-8 E <b>679</b>  red	NS-113 P VM-9 P <b>296</b>  white	ND-114 P VM-10 P <b>531</b>  red	ND-115 G VM-11 G <b>693</b>  black	NS-116 P VX-12/13 <b>148</b>  black	ND-117 P VM-15 P <b>498</b>  orange	ND-119 P/VX-17 P ND-120 P/VX-18 P <b>497</b>  green
ND-121 P VM-19 P <b>505</b>  red	ND-124 P <b>499</b>  red	ND-125 G VM-21G; 21P <b>499</b>  red	ND-126 G VM-22 GA <b>496</b>  black	ND-127 P VX-23 P <b>532</b>  red	ND-128 P VX-24 P <b>316</b>  black	ND-129 G VM-25 G <b>571</b>  white	ND-119 P/VX-17 P ND-120 P/VX-18 P <b>323</b> ES  4-channel
ND-131 G VM-1200 G <b>635</b>  blue	ND-132 G VM-22G; VM-26G <b>612</b>  black	ND-133 G VL-30 G <b>613</b>  green	ND-134 VL-32 G <b>662</b>  red	ND-134 G VL-34 G <b>662</b> DE  yellow	ND-135 G VM-27 G <b>778</b>  red	ND-136 G VL-33 G <b>795</b>  red	ND-137 G VL-37 G <b>819</b>  yellow
ND-138 G VL-38 GS <b>832</b>  red	ND-139 G <b>904</b>  black	ND-141 G VC-41 G <b>1626</b> MC  red	ND-142 G VL-42 G <b>974</b>  yellow	ND-143 G VL-43 G <b>977</b>  tr. blue	ND-144 G VL-44 G <b>6165</b>  lilac	ND-145 G VL-45 G <b>581</b>  grey	ND-147 <b>6064</b>  orange
ND-150 <b>902</b>  green	ND-150 G XL-150 <b>907</b>  tr. red	ND-156 G  tr. red	ND-200 G XL-20 G <b>919</b>  tr. blue	ND-200 E XL-20 <b>880</b> DE  blue	ND-220 G VL-20 <b>863</b>  red	ND-250 G XL-250 G <b>880</b>  tr. red	ND-142 EY <b>6170</b>  black
ND-333 E XL-333 <b>1451</b>  purple/black	ND-500 E XL-500 E <b>1454</b> MC  red silver	ND-1500 XL-15; XL-25 <b>1510</b> ND-15 black for classic ND-15 orange for jazz	ND-40 E XL-40 <b>1479</b>  tr. purple	ND-10 G XL-10 <b>6145</b>  white	ND-142 GP <b>6155</b>  pink	ND-142 EP <b>6155</b> DE  pink	ND-142 EY <b>974</b> DE  yellow
ND-148 G <b>6208</b>  blue	ND-152 P <b>6174</b>  red	ND-153 G <b>957</b>  black	ND-155 G <b>981</b>  white	ND-250 E XL-250 E <b>6147</b>  yellow	ND-300 G XL-300 <b>6143</b>  red	ND-105 <b>6346</b>  blue	
ND-MC 2 E XL-MC 2 <b>1697</b> MC  red silver	ND-MC 10 E XL-MC 10 <b>1632</b> MC  orange/black	<b>PS-212A</b>  yellow	<b>CN-234</b>  red	<b>PSLX-49/CN-234</b>  red			











**Tonar replacement types for: STANTON**

mark V D-5	E-7 S	LZ-8S; HZ-8S E-8 S	LZ-9S; HZ-9S E-9 S	500 A D-5107 A	500 AA D-5105 AA	500 A/ II D-50 A	500 E D-5100 E
<b>1713</b>  black	<b>1642</b>  tr. brown	<b>1581</b>  black	<b>1551</b>  black	<b>549</b>  black	<b>549</b>  black	<b>1653</b>  blue	<b>549 DE</b>  black
500 E/II D-50 E	500 EE D-5100 EE	500 EE/ II D-50 EE	500 AL D-5107 AL	L-500 AL D-57 P-AL	500 EL D-5100 EL	500 series D-5127	600 A D-6071 A
<b>1550</b>  blue	<b>549 DE</b>  black	<b>1654</b>  blue	<b>6364</b>  DISCO white	<b>1637</b>  white	<b>1789</b>  white	<b>1119</b>  78 rpm	<b>964</b>  black
600 E D-6004 E	600 EE D-6003 EE	600 series D-6027	680 AL D-6800 AL		680 EL DISCO D-6800 EL	680 SL DISCO D-6800 SL	680 AMC D-6800 AMC
<b>964 DE</b>  black	<b>964 DE</b>  black	<b>1187</b>  78 rpm	<b>1643</b>  white		<b>6390 DE</b>  white	<b>1350</b>  white	<b>1552</b>  black
680 BPSM D-6800 BPSM	680 BPSR D-6800 BPSR	681 A D-6807 A	681 E D-6800 E	681 EE D-6800 EE	681 EEE D-6800 EEE	681 EEE/S D-6800 EEE/S	681 EEE/S II D-6800 EEE/S II
<b>1553</b>  black	<b>1644</b>  black	<b>548</b>  black	<b>548 DE</b>  black	<b>548 DE</b>  black	<b>669 DE</b>  black	<b>1652</b>  black	<b>1652</b>  black
681 SE D-6800 SE	681 series D-6827	STC-710 D-70 E	L-720 EE D-71 EE	L-725 E D-71-2E	L-727 E D-72 E	STC-730 D-71-2E	L-737 S D-73 S
<b>1112</b>  black	<b>1184</b>  78 rpm	<b>1791</b>  black	<b>1485</b>  black	<b>1790</b>  black	<b>1486</b>  tr. clear	<b>1790</b>  black	<b>1487</b>  tr. clear
L-737 E D-73 E	STC-740 D-72 E	L-747 S D-74 S	L-837 S D-83 S	L-847 S D-84 S	881 S D-81	881 series D-827	980 LZS D-98 S
<b>1488</b>  tr. clear	<b>1486</b>  tr. clear	<b>1489</b>  tr. clear	<b>1640</b>  white	<b>1641</b>  white	<b>805 DE</b>  white	<b>1185</b>  white 78 R.P.M.	<b>1352</b>  tr. clear

**Tonar replacement types for: STARE**




<b>210</b> 							
---	--	--	--	--	--	--	--

**Tonar replacement types for: STEEL NEEDLES**





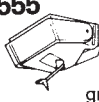

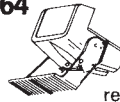
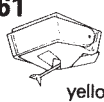



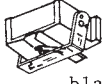


Laubscher forte 11	EDISON CILINDER	Laubscher PPP 34	VERY SOFT TONE	SOFT TONE	MEDIUM LOUD TONE	LOUD TONE	VERY LOUD TONE
<b>1886</b>  BOX 200 PCS. 15.0 x 1.5 MM	<b>6317</b>  AMBEROLA	<b>1888</b>  BOX 100 PCS. 15.5 x 0.8 MM	<b>6459</b>  BOX 100 PCS. 16.0 x 0.8 MM	<b>6460</b>  BOX 100 PCS. 18.0 x 1.0 MM	<b>6461</b>  BOX 100 PCS. 17.0 x 1.4 MM	<b>6462</b>  BOX 100 PCS. 18.0 x 1.5 MM	<b>6463</b>  BOX 100 PCS. 16.0 x 1.7 MM

In old 78 RPM record players – so called Pathé-phones – there was no amplifier. Instead the volume is controlled by the shape and the dimensions of the steel needle. We are proud to announce newly manufactured steel needles which are available in boxes of 100 pcs. and in various tone types like very soft tone, soft tone, medium loud tone, loud tone and very loud tone.

**Tonar replacement types for: SUPEX**

SM-38	SM-38 E	SMM-5					
<b>984</b>  black	<b>984 DE</b>  black	<b>6214</b>  black					


**Tonar replacement types for: SUPRAPHON / TESLA**

KS-22 <b>378</b> 	VK-311/68317 <b>450</b> 	VK-4302 <b>464</b>  turnover	VM-2101 <b>1052</b>  black	JT-311 <b>555</b>  green	VK-4302 <b>1066 *</b>  single tip	JT-511 <b>664</b>  red	JT-411 <b>761</b>  yellow
E-100 <b>1093</b>  black	VK-4202 <b>1066</b> 	VK-051 <b>27</b> 	VM-2102 <b>1599</b>  black	VM-2103 <b>1834</b>  red	VM-2204 <b>1835</b>  black		

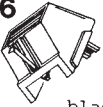


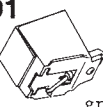

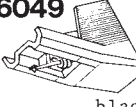



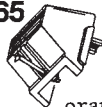
\* Naald VK-4302 (T-naald) wordt geleverd als naald voor VK-4202 met gebruiksaanwijzingen.

The stylus for VK-4302 (T-Bar) is delivered identical to the stylus for the VK-4202 along with mounting instructions sheet.


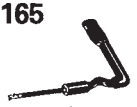

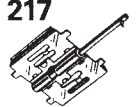
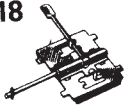






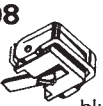

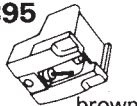



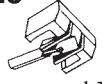

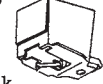

**Tonar replacement types for: TANNOY**

MK-11 <b>213</b> 							
--	--	--	--	--	--	--	--






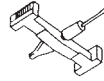


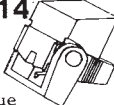


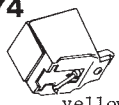
**Tonar replacement types for: TEAC**

<b>866</b>  black	<b>909</b>  black	<b>601</b>  brown	PC-707 ; N-707 <b>991</b>  grey MM	PC-313 <b>877</b>  red	PCS-708 PC-708 <b>6049</b>  black	<b>898</b>  yellow	<b>758</b>  yellow
P-75 <b>6259</b>  MM red	PX-550 <b>865</b>  orange						




**Tonar replacement types for: TECHNICS, See: NATIONAL**
**Tonar replacement types for: TELEFUNKEN**

2 TS <b>258</b> 	3 TS <b>165</b> 	8 TS <b>200</b> 	A 20/1; T 20/1 <b>217</b> 	A 20/2; T 20/2 <b>218</b> 	A 23/1 <b>311</b> 	A 23/2; T 23/2 A 25/2; T 25/2 <b>299</b> 	A 200; T 200 <b>219</b> 
TTSA <b>216</b> 	STYLUS-12 LMA-12 <b>1318</b> 	STYLUS-5 LMA-5 <b>1319</b> 	TM-500 <b>608</b>  blue	TM-600 A-600 D <b>781</b>  l.brown	ATN-72 <b>895</b>  brown	ATN-3410 <b>898</b>  yellow	<b>917</b>  red
STYLUS 10 NEW OMB-10 <b>1276</b>  black	TM-400 <b>526</b>  blue	<b>904</b>  black	<b>916</b>  black	M-22 <b>6242</b>  yellow			




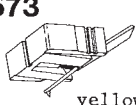
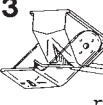

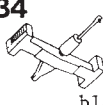

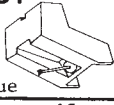
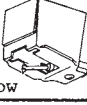
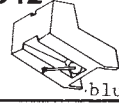

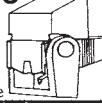
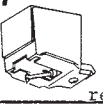
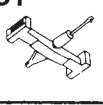
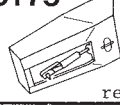
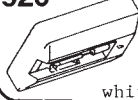
**Tonar replacement types for: TELETON**

CMS-500/400/ 300	DST-17/S-100 G; CS-400/401	ATN-71	MST-31	MPC-7		MST-5	MST-6
<b>452</b> 	<b>571</b>  white	<b>758</b>  yellow	<b>712</b>  orange	<b>822</b>  white	<b>801</b> 	<b>661</b>  grey	<b>822</b>  white
N-1520	MM-321 B						
<b>6014</b>  blue	<b>945</b>  tr.green	<b>673</b>  red	<b>974</b>  yellow				


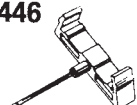



**Tonar replacement types for: TENOREL**

T-2001	T-2001 ED	T-2001 SD					
<b>622</b>  white	<b>622 DE</b>  black	<b>622 ES</b> 					

**Tonar replacement types for: TENSAI**

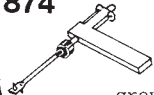
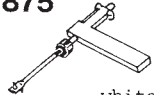






			Jelco 9 A				
<b>831</b>  yellow	<b>712</b>  orange	<b>637</b>  red	<b>573</b>  yellow	<b>813</b>  red	<b>898</b>  yellow	<b>934</b>  black	<b>877</b>  orange
L-3		L-4				MC-390	MC-3750
<b>1251</b>  blue	<b>974</b>  yellow	<b>6042</b>  blue	<b>910</b>  red	<b>6015</b>  white	<b>917</b>  red	<b>801</b> 	<b>6175</b>  red
compo 15 compo 25							
<b>920</b>  white							

**Tonar replacement types for: TEPPAZ**


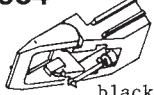
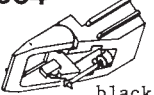
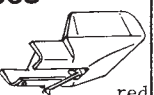
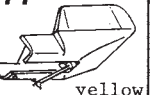





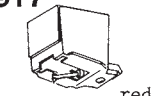

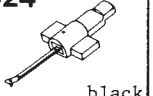



ECO 60/423; 26	MT-30	STEREO	VISSEAU	JUPITER			
<b>292</b> 	<b>446</b> 	<b>215</b> 	<b>214</b> 	<b>557</b> 			

**Tonar replacement types for: TESLA, See: SUPRAPHON**



**Tonar replacement types for: TETRAD**

T-5 H	T-2 MS T-2 MD	T-3 MS T-3 MD	T-12 MS T-12 MD	T-20 MS T-20 MD	T-50 HS	T Z- 1 S T Z- 1 D	T-30 MS T-30 MD
<b>874</b>  grey	<b>875</b>  white	<b>6002</b>  blue	<b>6007</b>  red	<b>6001</b>  white	<b>6038</b>  grey	<b>6128</b>  blue	<b>948</b>  blue



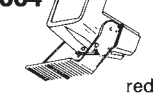
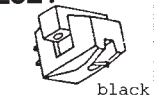
**Tonar replacement types for: THOMPSON**

L-4	T-H 5 S	T-H 5 E	AT-10	ATS-11	ATS-11 E	ATN-12 XE	ATN-13 Ea
<b>1400</b>  blue	<b>904</b>  black	<b>904</b>  black	<b>568</b>  red	<b>677</b>  yellow	<b>741</b>  green	<b>781</b>  brown	<b>794</b>  orange
STC-100 D	STC-1000 D		ATN-3721			DN-105	M-22
<b>157</b>  black	<b>157</b>  black	<b>917</b>  red	<b>831</b>  yellow	<b>524</b>  black	<b>935</b>  black	<b>1529</b>  black	<b>6242</b>  yellow


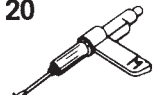



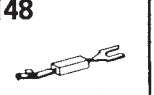
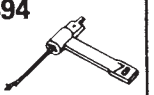








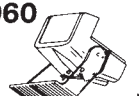








**Tonar replacement types for: THORENS**

M-200 E D-200 E	LMB-12						
<b>1320</b>  black	<b>1318</b>  black						

**Tonar replacement types for: TONACORD**

TM-1000	TM-1000 S	TM-511	TMC-100				
<b>815</b>  5mV yellow	<b>550 ES</b>  white	<b>664</b>  red	<b>2521</b>  black				

**Tonar replacement types for: TONAR**

5-POLE	5-POLE-2	JT-311	JT-322	NC 100; 202; 203 NC 505; 400; 400H	NC 202; 203; 400 NC 400H	NC-700	NC-770
<b>436</b>  black	<b>20</b>  white	<b>555</b>  green	<b>550</b>  white 4-channel	<b>27</b>  black	<b>148</b>  stereo	<b>494</b>  black	<b>270</b>  black
NM-11-A	NM-22	NM-33	NM-33-A	NM-66	NR-1	CDS-650	511
<b>222</b>  gold	<b>263</b>  white	<b>296</b>  white	<b>453</b>  blue	<b>447</b>  grey	<b>363</b>  black	<b>614</b>  black	<b>960</b>  red
511 BE	555	611	611 BE	711 MC	BAKTRAK	DIABOLIC E	BANANA
<b>960</b>  yellow	<b>DE 960</b>  black	<b>6176</b>  white	<b>6177 DE</b>  yellow	<b>2521</b>  black	<b>1811</b>  yellow	<b>1953</b>  red	<b>1812</b>  yellow

**Tonar replacement types for: TETRAD**

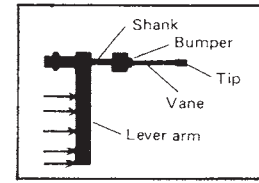
**IMPORTANT POINTS ON TETRAD NEEDLES** — All TETRAD needle models are very similar in construction. The shank portions vary only in the length of the metal vane and the position of the rubber coupler, or bumper. The scale drawings in the middle left side of each illustration block are exact size.

Although the major difference shown in each scale drawing is the length of the handle, there are many vital, significant differences. Engineering specifications such as the rubber flexibility, length and thickness of the tube and material composition are all factors in reproducing the full frequency cycle range, smooth response characteristics and good tonal qualities of sound reproduction.

To determine needle group needed, we suggest placing the old needle directly on the scale drawings until a match is found where shank, bumper, vane and lever-arm agree with actual needle. There may be a slight variation in length of a few thousandths of an inch, which does not affect playback performance.

Lever arm lengths are indicated by the letters A, B, C, D and E in the illustrations. Match the old needle lever arm to determine the arm length needed (A, B, C, D or E). If in doubt, it is advisable to purchase the "E" length and cut off a portion of the lever arm to fit.

**PLEASE NOTE:** All ALL-PLASTIC needles may be replaced by HIGH-COMPLIANCE METAL NEEDLES. The second column of TONAR numbers under the ALL-PLASTIC needle section gives you immediately the TONAR number of the HIGH-COMPLIANCE needle replacing the ALL-PLASTIC needle concerned.



HIGH COMPLIANCE NEEDLES				TONAR No		TURNOVER-ARM LENGTH																																																																																																		
NEW	OLD	TETRAD NRS.	ILLUSTRATIONS	NEW	OLD	TETRAD NRS.	ILLUSTRATIONS																																																																																																	
281	—	A 50; 60 A-0; B-0; C-0*		330	—	70																																																																																																		
327	332	B 51 61 A-1*; B-1; C-1*		335	—	80 90 71 81																																																																																																		
328	333	C 53 63 A-3*; B-3; C-3*		337	—	91 73 83 93																																																																																																		
266	294	D 52 62 A-2*; B-2; C-2*		336	—	72 82; 92																																																																																																		
329	334	E 54 64 A-4; B-4; C-4		338	—	74 84 94																																																																																																		
319	324	A 20 40 E-0; G-0		<b>*ALL PLASTIC NEEDLES</b> <table border="1"> <thead> <tr> <th colspan="2">TONAR No</th> <th colspan="2">TURNOVER-ARM LENGTH</th> </tr> <tr> <th>All Plastic</th> <th>H.C.<sup>o</sup></th> <th>TETRAD No</th> <th>ILLUSTRATIONS</th> </tr> </thead> <tbody> <tr> <td>481</td> <td>327</td> <td>A</td> <td>A-1</td> <td rowspan="3"> </td> </tr> <tr> <td>221</td> <td>317</td> <td>B</td> <td>21 41 121 E-1*; G-1*</td> </tr> <tr> <td>293</td> <td>282</td> <td>C</td> <td>23 43 E-3*; G-3*</td> </tr> <tr> <td>283</td> <td>320</td> <td>D</td> <td>22 42 E-2*; G-2*</td> <td>471</td> <td>281</td> <td>A</td> <td>C-0</td> <td rowspan="3"> </td> </tr> <tr> <td>321</td> <td>326</td> <td>E</td> <td>24 44 E-4; G-4</td> <td>484</td> <td>327</td> <td>B</td> <td>C-1</td> </tr> <tr> <td>295</td> <td>322</td> <td>A</td> <td>10 30</td> <td>485</td> <td>266</td> <td>D</td> <td>C-2 Yellow</td> </tr> <tr> <td>220</td> <td>220</td> <td>B</td> <td>11 31; 111</td> <td>487</td> <td>221</td> <td>A</td> <td>E-1</td> <td rowspan="3"> </td> </tr> <tr> <td>265</td> <td>291</td> <td>C</td> <td>13 33</td> <td>489</td> <td>293</td> <td>B</td> <td>E-3</td> </tr> <tr> <td>264</td> <td>316</td> <td>D</td> <td>12 32</td> <td>488</td> <td>283</td> <td>C</td> <td>E-2 Light blue</td> </tr> <tr> <td>318</td> <td>323</td> <td>E</td> <td>14 34</td> <td>490</td> <td>221</td> <td>A</td> <td>G-1</td> <td rowspan="3"> </td> </tr> <tr> <td colspan="4"></td> <td>492</td> <td>293</td> <td>B</td> <td>G-3</td> </tr> <tr> <td colspan="4"></td> <td>491</td> <td>283</td> <td>C</td> <td>G-2 Grey</td> </tr> </tbody> </table>				TONAR No		TURNOVER-ARM LENGTH		All Plastic	H.C. <sup>o</sup>	TETRAD No	ILLUSTRATIONS	481	327	A	A-1		221	317	B	21 41 121 E-1*; G-1*	293	282	C	23 43 E-3*; G-3*	283	320	D	22 42 E-2*; G-2*	471	281	A	C-0		321	326	E	24 44 E-4; G-4	484	327	B	C-1	295	322	A	10 30	485	266	D	C-2 Yellow	220	220	B	11 31; 111	487	221	A	E-1		265	291	C	13 33	489	293	B	E-3	264	316	D	12 32	488	283	C	E-2 Light blue	318	323	E	14 34	490	221	A	G-1						492	293	B	G-3					491	283	C	G-2 Grey	
TONAR No		TURNOVER-ARM LENGTH																																																																																																						
All Plastic	H.C. <sup>o</sup>	TETRAD No	ILLUSTRATIONS																																																																																																					
481	327	A	A-1																																																																																																					
221	317	B	21 41 121 E-1*; G-1*																																																																																																					
293	282	C	23 43 E-3*; G-3*																																																																																																					
283	320	D	22 42 E-2*; G-2*					471	281	A	C-0																																																																																													
321	326	E	24 44 E-4; G-4					484	327	B	C-1																																																																																													
295	322	A	10 30					485	266	D	C-2 Yellow																																																																																													
220	220	B	11 31; 111					487	221	A	E-1																																																																																													
265	291	C	13 33	489	293	B	E-3																																																																																																	
264	316	D	12 32	488	283	C	E-2 Light blue																																																																																																	
318	323	E	14 34	490	221	A	G-1																																																																																																	
				492	293	B	G-3																																																																																																	
				491	283	C	G-2 Grey																																																																																																	











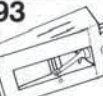


\* Also available as All Plastic type.

<sup>o</sup> High Compliance replacement for All Plastic needle.





**Tonar replacement types for: TOSHIBA**

TP-102;106; TP-114	TP-102;106 TP-114	N-2 C	N-3 C C-03 C;C-10C	N-4 CS C-07	N-04 C C-04 C	N-6 C	N-6 L C-6 L
<b>27</b> 	<b>148</b>  stereo	<b>148</b> 	<b>578</b>  black	<b>296</b>  white	<b>508</b> 	<b>148</b> 	<b>1474</b>  tr.green
N-6 Z C-6 Z	N-11 C SM-280;290	N-12 C C-26 M	N-13 C C-27 M	N-14 D	N-20 C	N-21 D	N-33 C C-911
<b>1476</b>  tr.purple	<b>456</b>  white	<b>398</b>  grey	<b>542</b>  IM white	<b>571</b>  white	<b>920</b>  white	<b>910</b>  red	<b>876</b>  black
N-34 C;N-35 D C-34 M;C-35 M	N-40 C	N-44	N-45 C C-45 M	N-50 C C-50 M	N-51 C	N-52 DY	N-53 DY
<b>887</b>  red	<b>934</b>  black	<b>6115</b>  IM blue	<b>962</b>  IM orange	<b>972</b>  MM red	<b>972</b>  MM red	<b>677</b>  yellow	<b>568</b>  red
N-55 DY	N-56 DY	N-57 DY	N-58 C C-58 M	N-59 DY	N-60 DY	N-62 C;N-63 D C-62 M;C-63 M	N-64 C C-64 M
<b>768</b>  green	<b>915</b>  grey	<b>768 DE</b>  green	<b>804</b>  tr.violet	<b>748 DE</b>  blue	<b>925</b>  tr.purple	<b>950</b>  MM red	<b>963</b>  IM red
N-66 C;N-67 D C-66 M;C-67 M	N-68	N-69 D C-69 M	N-70 C	N-71 D C-71 M	N-72 D C-72 M	N-80 D C-80 MC	N-88 D C-88 MC
<b>950</b>  MM red	<b>887</b>  red	<b>6131</b>  IM red	<b>925</b>  tr.violet	<b>832</b>  red	<b>935</b>  black	<b>1373</b>  red	<b>1407</b>  green black
N-160 C C-160 M	N-210 C C-210 M	N-220 ME/X C-220 M	N-230 C C-230 M	N-250 C C-250 M	N-260 C C-260 M	N-280 C C-280 M	N-290 D
<b>862</b>  orange	<b>826</b>  red	<b>6116 ES</b>  red	<b>826</b>  red	<b>6047</b>  smoke	<b>816</b>  red	<b>6101</b>  MM white	<b>6052</b>  MM black
N-292	N-300 C C-300 F	N-301 C C-301 F	N-310 C C-310 M	N-320 D C-320 M	N-330 D C-330 M	N-400 N-403 S-C	N-404 C-EX
<b>973</b>  white	<b>570</b> 	<b>508</b> 	<b>944</b>  orange	<b>914</b>  tr.green	<b>914</b>  tr.green	<b>1339</b> 	<b>1348</b> 
N-500 C C-500	N-550 C C-550 M		C-30 M	C-32 M	N-74 C C-74 M	N-74 DY	N-75 C C-75 M
<b>6129</b>  tr.green	<b>373</b>  tr.blue	<b>851</b>  white	<b>6183</b>  red	<b>6154</b>  red	<b>6139</b>  IM grey	<b>6139</b> 	<b>6138</b>  MM black
N-76 DY	N-293 DY	N-402 S-D	TP-116 SD	N-16 D	SR-V-22	N-36	N-37 C
<b>6138</b>  black	<b>851</b>  white	<b>1572</b>  nickle	<b>6190</b>  white	<b>917</b>  red	<b>673</b>  red	<b>6084</b>  red	<b>6225</b>  dark blue
N-61	N-77 C	N-78 D	N-15 C	N-17 D	N-73 CY	N-501 C	
<b>951</b>  white	<b>6207</b> 	<b>393</b>  black	<b>6195</b>  MM orange		<b>6174</b> 	<b>813</b>  MM red	









**Tonar replacement types for: TRIO**

N-6 AT <b>296</b>  white	N-11 <b>758</b>  yellow	N-15 0 MK II <b>803</b>  white	NF-15 0 MK II <b>802</b>  red	N-20 <b>780</b>  white	N-23 <b>445</b>  grey	N-25 <b>654</b>  l. grey	N-26 <b>771</b>  black
N-30 <b>654</b>  l. grey	N-31 <b>655</b>  black	N-32; N-33 <b>571</b>  white	N-34 <b>541</b>  white	N-35 <b>686</b>  brown/silver	N-36 <b>656</b>  dark grey	N-37 <b>657</b>  red	N-38 <b>325</b>  scarlet
N-39 <b>326</b>  orange	N-39 MK II <b>958</b>  black	N-39 MK III <b>829</b>  black	N-40 <b>323 ES</b>  4-channel	N-41 <b>677</b>  yellow	N-42 <b>323 ES</b>  4-channel	N-43 <b>658</b>  blue	N-44 <b>688 ES</b>  4-channel
N-45 <b>1493</b>  MC	N-46 <b>755</b>  black	N-47 <b>730</b>  white	N-48 <b>758</b>  yellow	N-49 <b>764</b>  orange	N-50 <b>908</b>  black	N-51 E <b>908 DE</b>  black	N-52 <b>6008</b>  blue
N-53/V-53 <b>876</b>  black	N-54 <b>6021</b>  blue	N-55 <b>1408</b>  MC blue	N-56; N-56 B <b>935</b>  black	N-57 <b>1407</b>  green/black	N-58 <b>6139</b>  IM black	N-59 <b>6138</b>  MM dark grey	N-77 <b>6353</b>  grey
N-61 <b>6204</b>  MM blue	N-62; V-62 <b>6183</b>  red blue	N-63 <b>6158</b>  blue	N-64 <b>393</b>  black	N-64 C <b>393 DE</b>  black	N-65 <b>6249</b>  green	N-66 <b>6257</b>  MM red	N-67 <b>6258</b>  MM red
N-68 <b>6283</b>  MM blue	N-69 <b>6259</b>  MM red	N-70 <b>1586</b>  grey	N-71 <b>6291</b>  black	N-72 <b>6335</b>  l. blue	N-73 <b>6204</b>  purple/blue	N-74 <b>6334</b>  black	N-75 <b>957</b>  black

**Tonar replacement types for: TRIO TRACK**

		AC-100	AC-1				
<b>72</b>  red	<b>390</b>  white	<b>239</b> 	<b>239</b> 				

**Tonar replacement types for: UHER**

					L-4	Q-4	MMD-345
<b>956</b>  red	<b>832</b>  red	<b>973</b>  white	<b>6016</b>  blue	<b>974</b>  yellow	<b>1251</b>  blue	<b>1401</b>  blue	<b>2474</b>  black

**Tonar replacement types for: UNITRA**

MF-100	MF-102	UF-70		MF-101			
<b>622</b>  white	<b>622</b>  white	<b>6262</b>  red	<b>311</b>  white	<b>622</b>			

**Tonar replacement types for: U.P.O. 'S**

CN-108			KP-20				
<b>6241</b>  IM orange	<b>6239</b>  MM blue	<b>6164</b>  MM red	<b>6133</b>  white MM	<b>6171</b>  IM	<b>6173</b>  MM yellow	<b>6196</b>  MM black	<b>6253</b>  IM grey
<b>6242</b>  MM yellow	<b>6243</b>  MM green	<b>6245</b>  MM gold	<b>6240</b>  IM violet	<b>6016</b>  light blue MM	<b>6130</b>  light green MM	<b>6051</b>  white	<b>6234</b>  IM red
<b>6172</b>  red	<b>6174</b>  red	<b>6175</b>  red	<b>6259</b>  MM red	<b>6228</b>  MM red	<b>6229</b>  IM black	<b>6258</b>  MM red	<b>6260</b>  MM red
CN-229	MG-2721	CN-234	CN-111	CN-246; CN-252	CN-254	CN-251	
<b>6346</b>  blue	<b>6353</b>  grey	<b>6259</b>  red	<b>6198</b>  IM black	<b>6353</b>  grey	<b>6366</b>  MM black	<b>6365</b>  yellow	

**Tonar replacement types for: VACO/LUXOR**

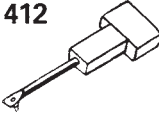








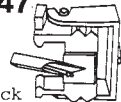
M 50	MS 8; SN 45	S 45	SN-65-75	ST 20/40; ST 100	ST 20/40	STP 2	T 45
<b>226</b> 	<b>227</b> 	<b>224</b> 	<b>278</b> 	<b>27</b> 	<b>223</b> 	<b>148</b>  stereo	<b>225</b> 
TN-02H	TN-04	TN-8					
<b>279</b> 	<b>417</b> 	<b>421</b> 					

**Tonar replacement types for: VALKONA**


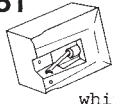

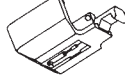
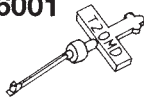
KD-69	CS-21; KS-23	KSS-0162	KSS-0163	CN-24	MS-16	KS-231	MS-27 D
<b>412</b> 	<b>554</b> 	<b>540</b> 	<b>378</b> 	<b>779</b>  blue	<b>1179</b> 	<b>779</b> 	<b>1247</b>  black



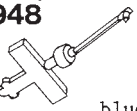
**Tonar replacement types for: V.E.B.**

KD-69 <b>412</b> 	KS-22 <b>378</b> 	CS-21; KS-23 <b>554</b> 	KSMU-0261 <b>448</b> 	KSS-0162 <b>540</b> 	KSS-0163 DS-262 <b>378</b> 	MS-8 <b>308</b> 	CN-24 <b>779</b>  blue
KS-231 <b>779</b> 	MS-27 D <b>1247</b>  black						

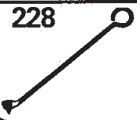



**Tonar replacement types for: VISONIK**

YM-818 <b>6130</b>  green				T-20 MS <b>851</b>  white	<b>456</b>  white	<b>910</b> 	<b>6001</b> 			
---	--	--	--	---	--	---	---	--	--	--

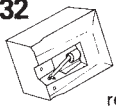



**Tonar replacement types for: WALTHAM**

T-30 MS <b>948</b>  blue							
--	--	--	--	--	--	--	--


**Tonar replacement types for: WEBSTER ELECTRIC**

SC 1 <b>228</b> 	SC 3 <b>229</b> 	WE 14/15 <b>230</b> 	WE 57/58 <b>137</b> 				
---	---	---	---	--	--	--	--

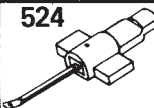
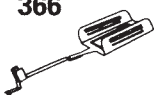
**Tonar replacement types for: WEGA**

<b>832</b>  red	ATN-70 <b>795</b>  red	MCN-42 <b>1243</b>  black	ND-139 G <b>904</b> 				
--	--	---	---	--	--	--	--


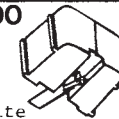

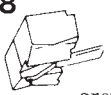
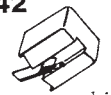

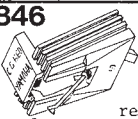
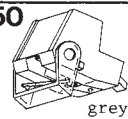
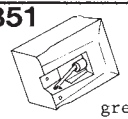
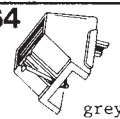

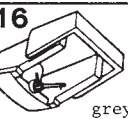
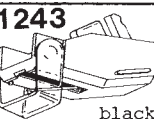
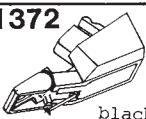
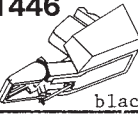
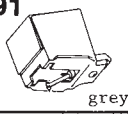

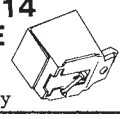
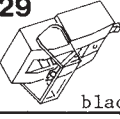
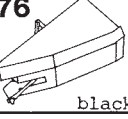
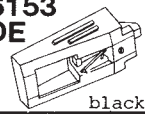
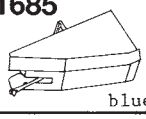

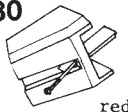

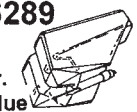

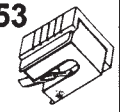
**Tonar replacement types for: WEHKAMP**

KSMU-0261 <b>448</b> 							
--	--	--	--	--	--	--	--

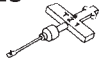



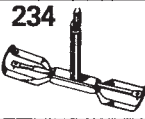


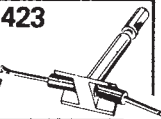






**Tonar replacement types for: WILSON**

<b>524</b> 	<b>366</b> 						
---	---	--	--	--	--	--	--

**Tonar replacement types for: YAMAHA**

MC-101	N-3000	N-3500 N-4000	N-4500; N-4500 MK II	N-5000	N-5500	N-6000	N-6500
NO LONGER AVAILABLE	<b>296</b> 	<b>690</b> 	<b>785</b> 	<b>398</b> 	<b>542</b> 	NO LONGER AVAILABLE	<b>571</b> 
MC	MM white	white	black	grey	white	NO LONGER AVAILABLE	white
N-6600	N-6600 S	N-6700	N-6800	N-6900	N-7000	N-7030	N-7050; M-705 MC
<b>846</b> 	<b>850</b> 	<b>851</b> 	<b>864</b> 	<b>6113</b> 	<b>716</b> 	<b>1243</b> 	<b>1372</b> 
red	grey	grey	grey	dark grey	grey	black	black
N-7080; MC-708	CG-7700	N-7800	N-7900	N-8000	N-8010; MC-801	N-8100	N-8200
<b>1446</b> 	<b>991</b> 	<b>991</b> 	<b>6114 DE</b> 	<b>929</b> 	<b>976</b> 	<b>6153 DE</b> 	<b>1685</b> 
black	grey	grey	tr. ruby	black	MC black	black	blue
N-102	N-103	CG-8300 N-8300	N-8400	AL-E 500	N-2500		
<b>6148</b> 	<b>980</b> 	<b>6266</b> 	<b>6289</b> 	<b>6266</b> 	<b>6853</b> 		
grey	red	tr. dk. grey/blue	tr. blue	tr. black			

**Tonar replacement types for: ZENITH**

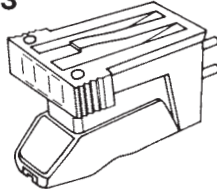
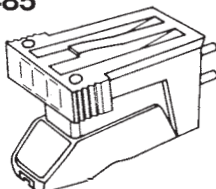
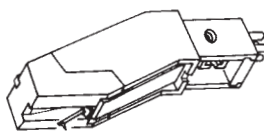
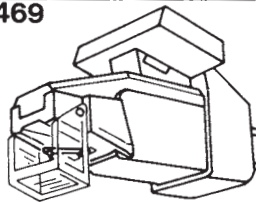
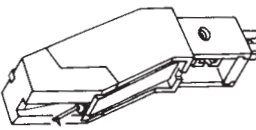
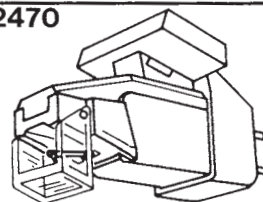
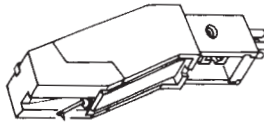
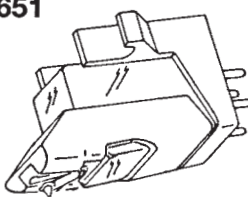
142-185	142-76/77	142-80	142-90	142-126/128	142-136/141	142-150	142-167
<b>6128</b> 	<b>233</b> 	<b>104</b> 	<b>103</b> 	<b>234</b> 	<b>235</b> 	<b>268</b> 	<b>423</b> 
blue	brown LP/78	blue	red				
S-15222	S-15780	S-11473	14271	14272	14273		
<b>1986</b> 	<b>1988 DA</b> 	<b>1990 DN</b> 	<b>232 DS</b> 	<b>232 DA</b> 	<b>232 DN</b> 		
green	allplay green/red	red 78 rpm	blue	yellow allplay	purple 78 rpm		

### IMPORTANT!

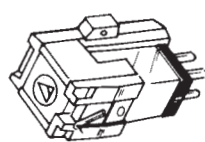
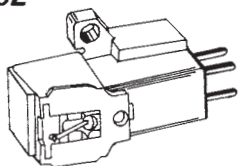
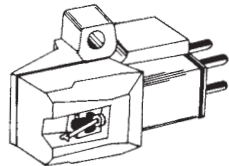
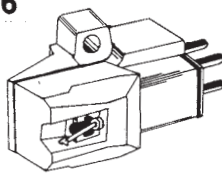
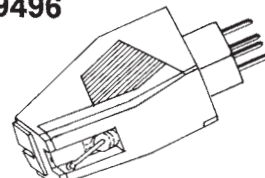
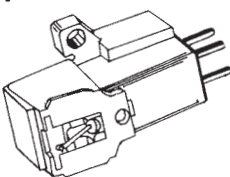
On the following pages you will find a listing of the most important crystal, ceramic and magnetic cartridges in our line. Almost all of these cartridges have special attachments and cannot be replaced by other cartridges. Most cartridges with a universal 1/2 inch screw mounting have not been listed as these can economically be replaced by the Tonar models, which are listed in the first part of our catalogue.

In the case you require a model, which is not listed on these pages, please contact the importer in your country as in most cases we will be able to supply the one you are looking for.

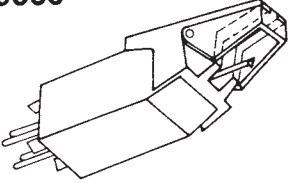
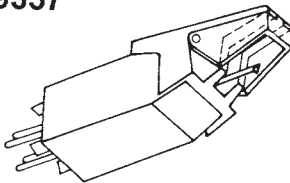
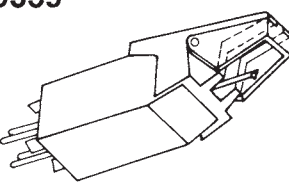
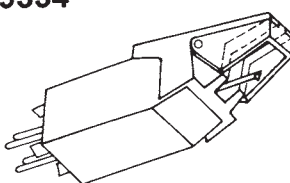
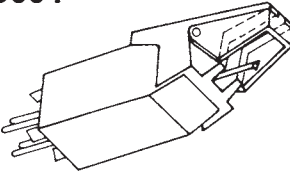
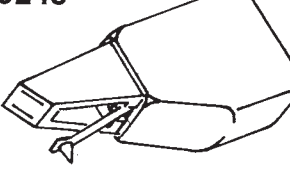
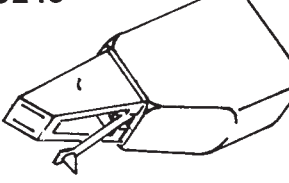
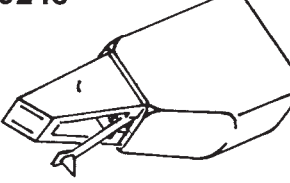
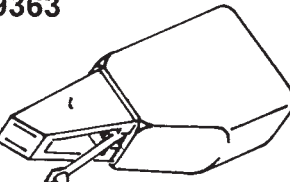
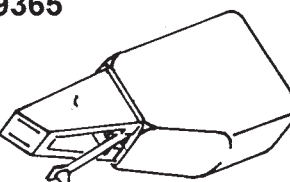
#### Tonar replacement types for: A.D.C.

QLM-30 MK III B Slidemount bracket <b>2453</b> 	QLM-32 MK III B Slidemount bracket <b>2485</b> 	L-3 <b>2466</b> 	Q-3 <b>2469</b> 
L-4 <b>2467</b> 	Q-4 <b>2470</b> 	L-5 <b>2468</b> 	QLM-30 MK3 <b>2651</b> 

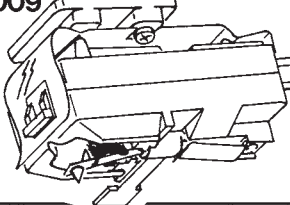
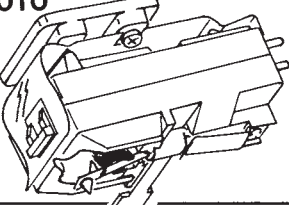
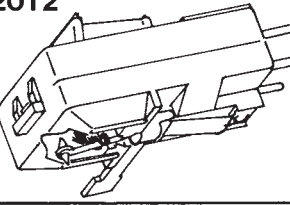
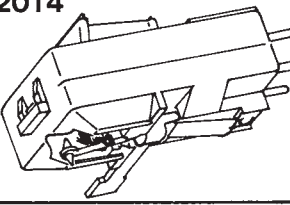
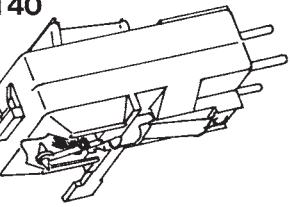
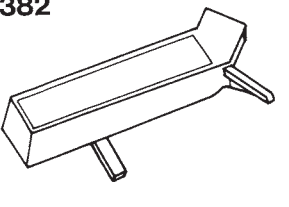
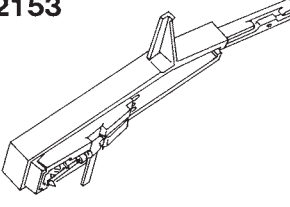
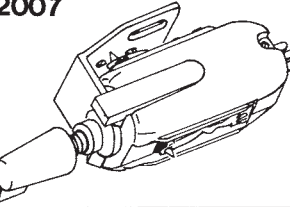
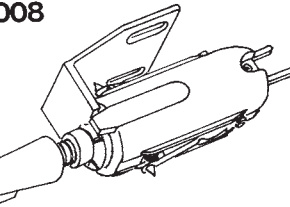
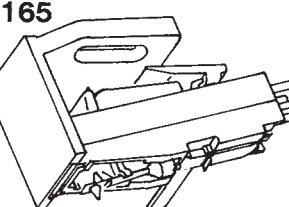
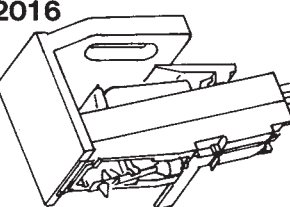
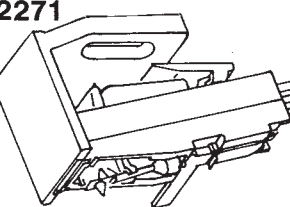
#### Tonar replacement types for: AUDIO TECHNICA

AT-71 <b>2648</b> 	AT-91 <b>2392</b> 	AT-3400 <b>2492</b> 	AT-95E; AT-3451 E <b>2806</b> 
AT-3482 PB <b>9496</b> 	AT-3600 L <b>2491</b> 		

**Tonar replacement types for: BANG & OLUFSEN**

MMC-1 <b>9355</b> 	MMC-2 <b>9357</b> 	MMC-3 <b>9359</b> 	MMC-4 <b>9334</b> 
MMC-5 <b>9334</b> 	MMC-10 E REPLACED BY MMC-20 S <b>9248</b> 	MMC-20 S <b>9248</b> 	MMC-20 E <b>9248</b> 
MMC-20 EN <b>9363</b> 	MMC-20 CL <b>9365</b> 		

**Tonar replacement types for: B.S.R.**

X-5 H <b>2009</b> 	X-5 M <b>2010</b> 	SC-5 H <b>2012</b> 	SX-6 M <b>2014</b> 
SX-6 H <b>2140</b> 	SC-7 M-2 <b>2382</b> 	SC-7 M-4 <b>2153</b> 	TC-8 S <b>2007</b> 
TC-8 H <b>2008</b> 	SC-11 M <b>2165</b> 	SC-12 M <b>2016</b> 	SC-12 H <b>2271</b> 

Tonar replacement types for: **CONER**

RCQ-mono	RCS-stereo		
<b>2018</b> 	<b>2017</b> 		

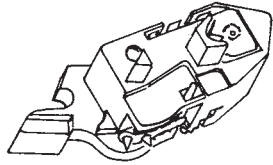
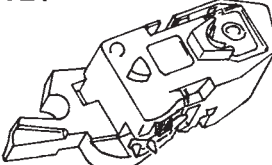
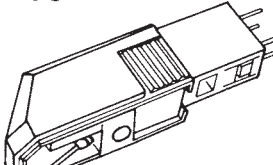
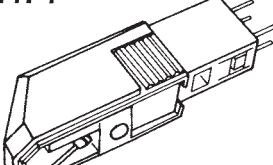
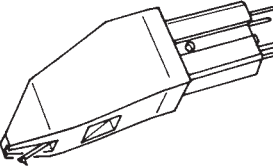
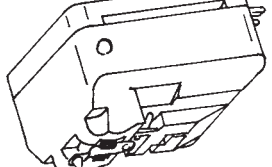
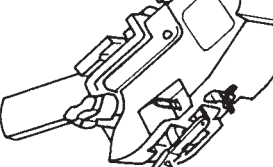
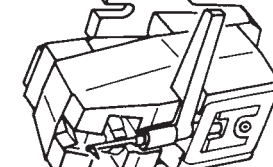
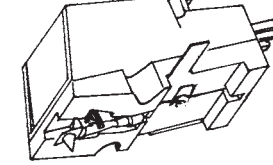
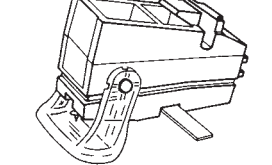
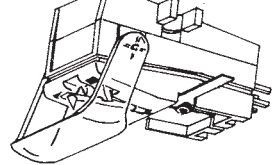
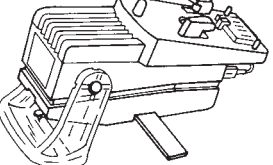
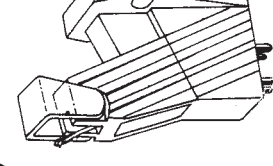
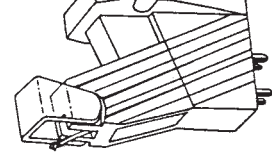
 Tonar replacement types for: **COSMO**

TC-0014			
<b>2019</b> 			

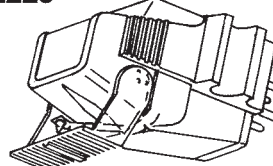
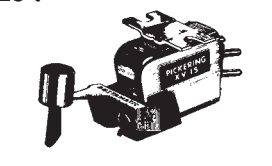
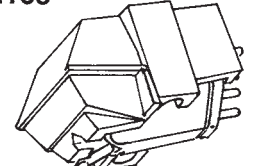
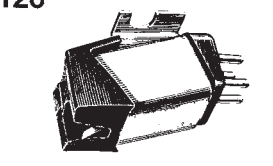
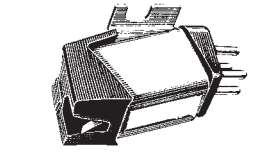

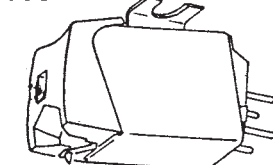

 Tonar replacement types for: **DIGITRACK**

25 s	25 SP	50 E	50 EP
<b>2656</b>  1/2 inch mounting	<b>2658</b>  T-4 P plug-in cartridge	<b>2660</b>  1/2 inch mounting	<b>2662</b>  T-4 P plug-in cartridge

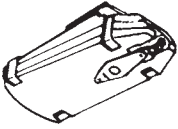
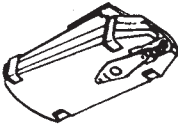
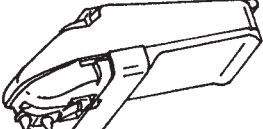
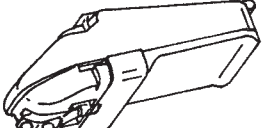
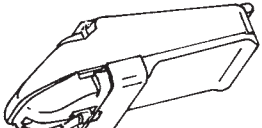
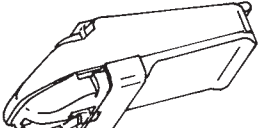
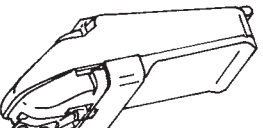
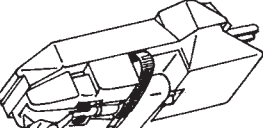
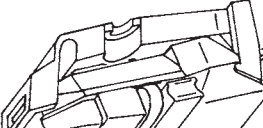
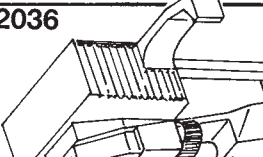

Tonar replacement types for: **DUAL**

CDS-3/34 <b>2020</b> 	CDS-320/3 <b>2021</b> 	MMD-340 <b>2473</b> 	MMD-345 <b>2474</b> 
MMD-360 E <b>2475</b> 	CDS-420/43 <b>2022</b> 	CDS-520 <b>2023</b> 	CDS-630 <b>2028</b> 
CDS-660 <b>2024</b> 	CDS-670 <b>2327</b> 	CDS-671 <b>2025</b> 	TKS-670 <b>2471</b> 
DMS-245 <b>2525</b> 	DMS-249 <b>2646</b> 		

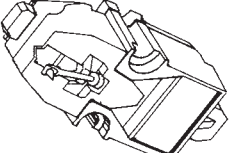
Tonar replacement types for: **DJ CARTRIDGES**

NAGAOKA JT-511 DJ <b>2225</b> 	PICKERING XV-15 625 DJ <b>2294</b> 	SHURE SC-35 C <b>2109</b> 	STANTON 500 AL <b>2126</b> 
STANTON 500 EL <b>2695</b> 	STANTON 680 AL <b>2548</b> 	STANTON 680 EL <b>2353</b> 	STANTON 680 SL <b>2347</b> 

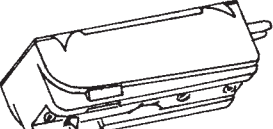
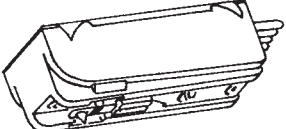
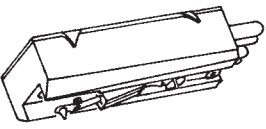
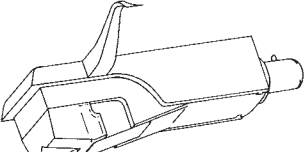
Tonar replacement types for: **ELAC**

KST-5	KST-9; KST-19	KST-11	KST-12
<b>2696</b>	<b>2030</b> 	<b>2697</b> 	<b>2698</b> 
KST-22	KST-102	KST-103	KST-104
<b>2699</b> 	<b>2031</b> 	<b>2700</b> 	<b>2032</b> 
KST-106	KST-109	KST-110 D	KST-112
<b>2033</b> 	<b>2701</b>	<b>2035</b> 	<b>2036</b> 
KST-115	<b>KST-21</b>		
<b>2610</b>	<b>9385</b> 		

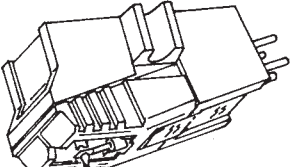
Tonar replacement types for: **FONICA**

UF-70			
<b>2552</b> 			

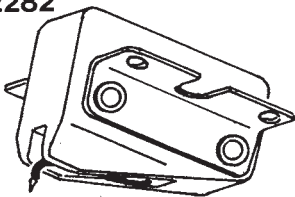
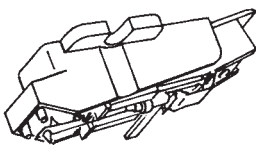
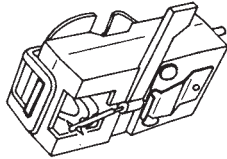
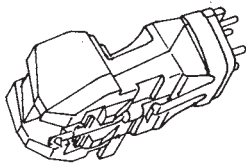
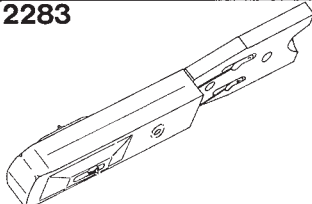
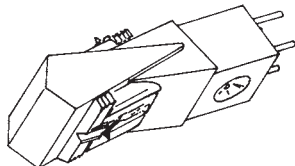
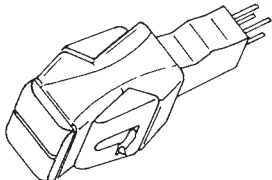
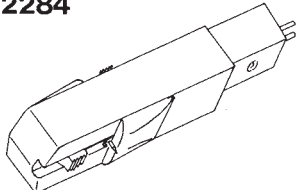
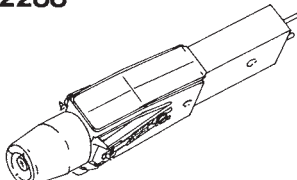
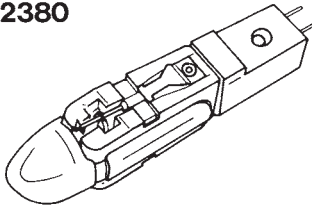
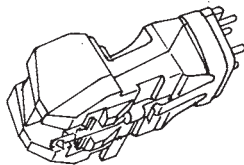
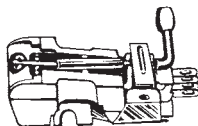
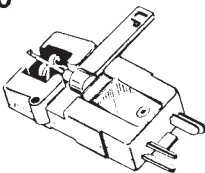
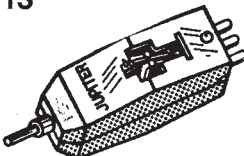
Tonar replacement types for: **GENERAL**

MC-110	SC-110	NX-600	C-712-01 IN SME SHELL
<b>2219</b> 	<b>2221</b> 	<b>2220</b> 	<b>2258</b> 

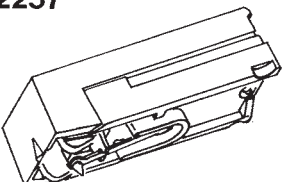
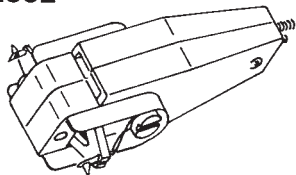
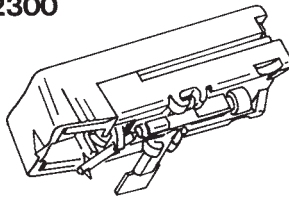
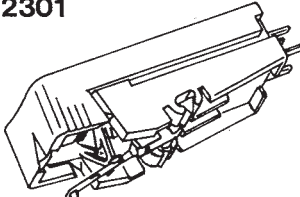
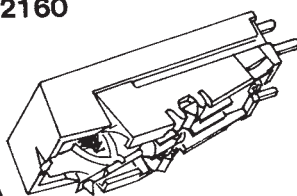
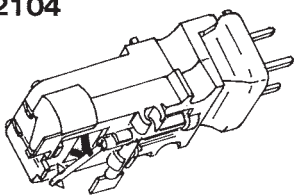
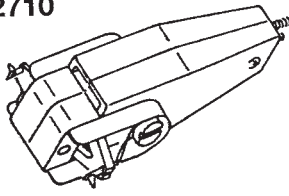
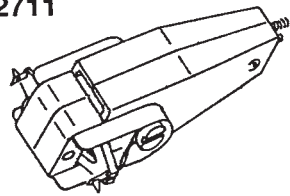
Tonar replacement types for: **JAPAN COLUMBIA**

JL-23; JC-23			
<b>2273</b> 			

Tonar replacement types for: **JUKEBOX TYPES** (see also **SCHUMANN** types)

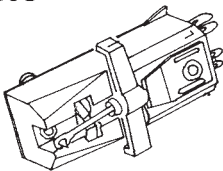
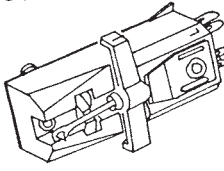
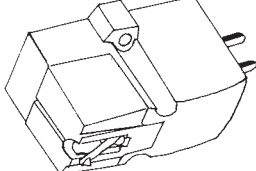
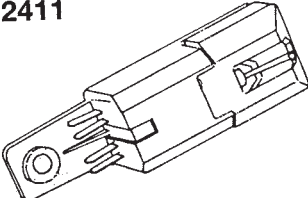
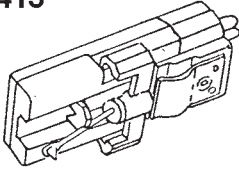
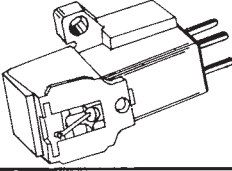
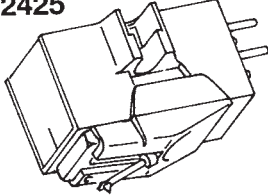
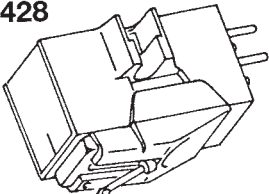
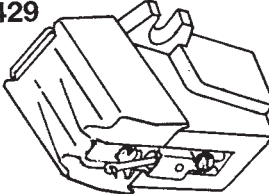
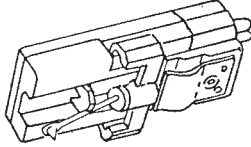
ASTATIC 51-1 M	ASTATIC STEREO	ASTATIC 146 (15 D)	ASTATIC 133 DD (N-51 D)
<b>2282</b> 	<b>2287</b> 	<b>2333</b> 	<b>2346</b> 
Seeburg 631238; A-251620 Pickering black	Seeburg Stereo 249755 Pickering	Seeburg Showcase 253781	Seeburg 246796-(2) Pickering
<b>2283</b> 	<b>2285</b> 	<b>2286</b> 	<b>2284</b> 
Seeburg Conversion Cartridge models "B" through "201"	Seeburg Conversion Cartridge models "B" through "201"	Wurlitzer 138662	ASTATIC/SONOTONE
<b>2288</b> 	<b>2380</b> 	<b>2346</b> 	<b>2620</b> 
	SONOTONE 31 TA	TEPPAZ JUPITER FOR JUPIMATIC JUKEBOX	ZENITH COBRA
<b>2623</b>	<b>2340</b> 	<b>2713</b> 	<b>2624</b>

Tonar replacement types for: **LESA**

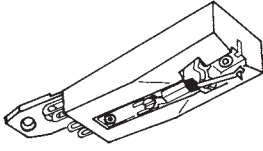
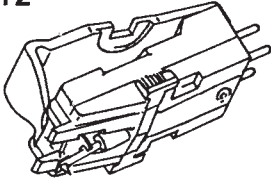
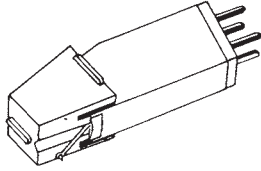
C-1	E-3	F	K-2
<b>2257</b> 	<b>2302</b> 	<b>2300</b> 	<b>2301</b> 
K-3	W	E-2	E-4
<b>2160</b> 	<b>2104</b> 	<b>2710</b> 	<b>2711</b> 



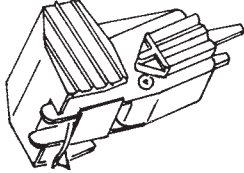
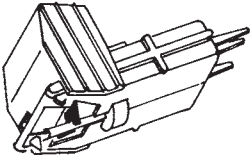
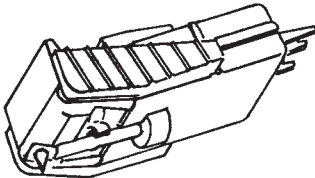
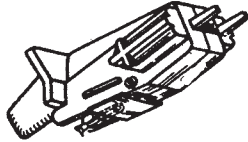
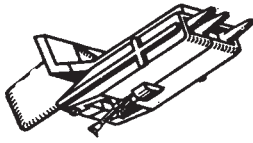
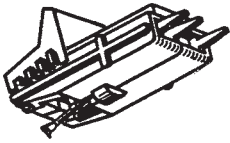
Tonar replacement types for: **NATIONAL**

EPC-02 STH	EPC-05 STA	EPC-05 STAD	EPC-09 STAD
<b>2404</b>	<b>2408</b> 	<b>2409</b> 	<b>2410</b> 
EPC-13 STH	EPC-34 TTCD	EPC-34 STCD	EPC-36 SMAD
<b>2411</b> 	<b>2414</b>	<b>2413</b> 	<b>2415</b> 
EPC-36 SMBD	EPC-42 STAD	EPC-69 STLD	EPC-69 STA
<b>2416</b>	<b>2417</b>	<b>2438</b>	<b>2418</b>
EPC- 74 SMAD	EPC-76 SMAD	EPC-77 SMAD	EPC-78 SMAD
<b>2420</b>	<b>2423</b>	<b>2424</b>	<b>2425</b> 
EPC-79 SMAD	EPC-82 SMAD	EPC-95 SSED	EPC-34 STBD
<b>2427</b>	<b>2428</b> 	<b>2429</b> 	<b>2412</b> 
EPC-451 C			
<b>2434</b>			

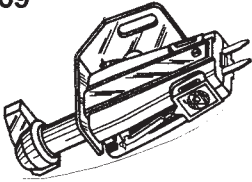
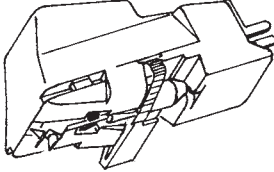
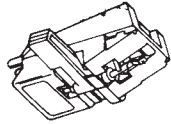
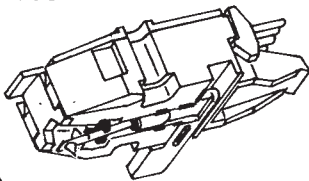
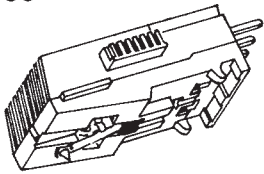
Tonar replacement types for: **NIVICO**

CS-1021 H	DT-51	DT-36	MD-1041 Z
<b>2361</b> 	<b>2512</b> 	<b>2531</b>	<b>2541</b> 

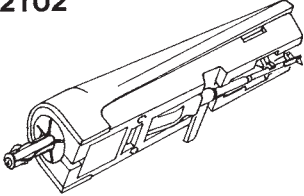
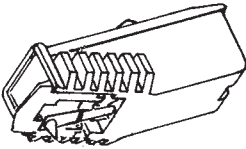
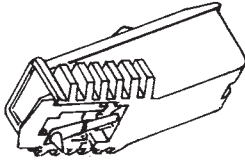
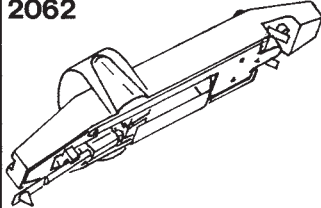
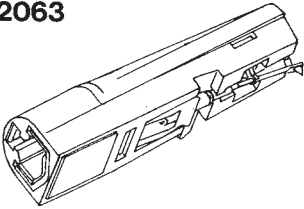
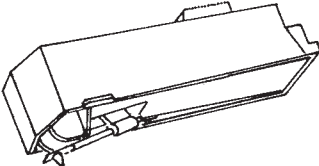
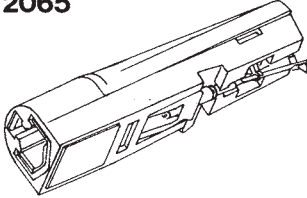
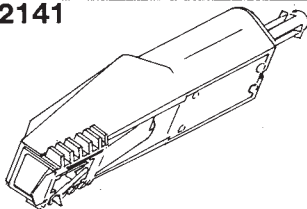
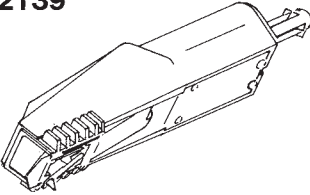
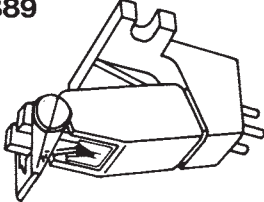
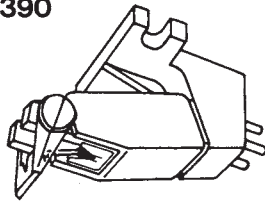
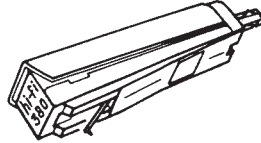
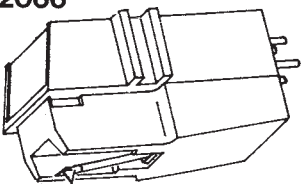
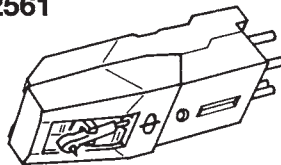
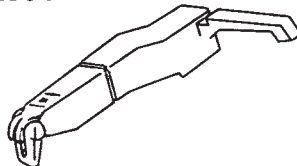
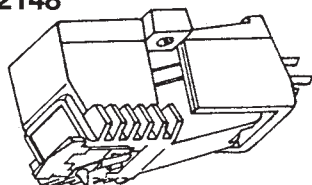
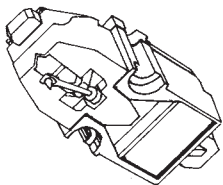
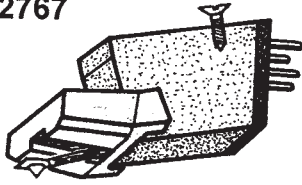
 Tonar replacement types for: **PATHE MARCONI**

MUCS/MCS - MONO	STUCS/STC-S STEREO	STC-41 STEREO	MUCS/MCS - MONO RED GRIP
<b>2052</b> 	<b>2053</b> 	<b>2200</b> 	<b>9492 RED GRIP</b> 
STUCS/STC-S STEREO	STC-10 S STEREO		
<b>9498 RED GRIP</b> 	<b>9325</b> 		

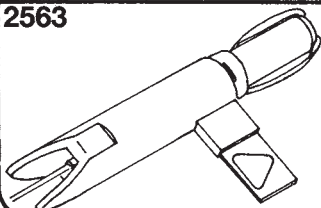
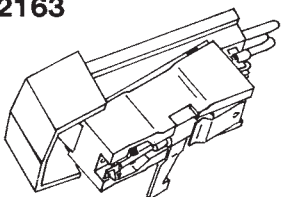
 Tonar replacement types for: **PERPETUUM EBNER**

PE-30	PE-30/2	PE-188	PE-190
<b>2709</b> 	<b>2708</b>	<b>2054</b> 	<b>2055</b> 
PE-192	PE-194	PE-7000	
<b>2095</b> 	<b>2056</b> 	<b>2707</b>	

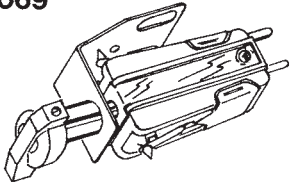
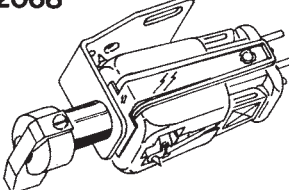
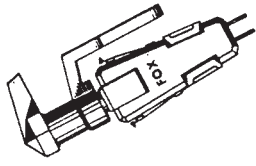
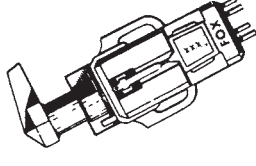
**Tonar replacement types for: PHILIPS**

GP-200;GP-300 GP-204;GP-205 <b>2102</b> 	GP-214 <b>2061</b> 	GP-215 <b>2132</b> 	GP-229 <b>2062</b> 
GP-230 <b>2063</b> 	GP-231 <b>2064</b> 	GP-235 <b>2065</b> 	GP-314 <b>2141</b> 
GP-315 <b>2139</b> 	GP-330 <b>2389</b> 	GP-331 <b>2390</b> 	GP-380 <b>2393</b> 
GP-390 <b>2066</b> 	GP-397 MK III <b>2322</b>	4822 251 30095 <b>2561</b> 	GP-330 integrated <b>2564</b> 
GP-814 <b>2148</b> 	UF-70 <b>2552</b> 	MG-2510 <b>2767</b> 	4822 251 30112 <b>2795</b>

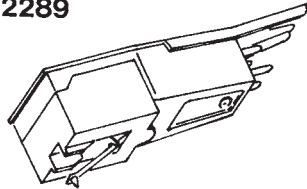
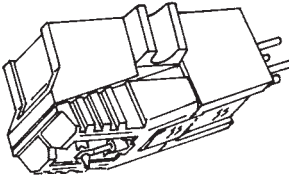
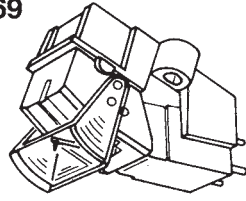
**Tonar replacement types for: RIGONDA**

ACCORD MONO <b>2563</b> 	COMIX <b>2163</b> 	RIGONDA	
---	---	---------	--

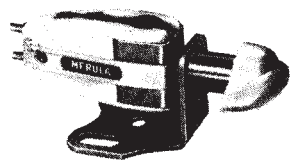
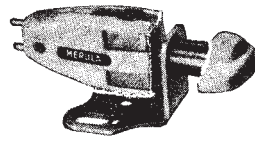
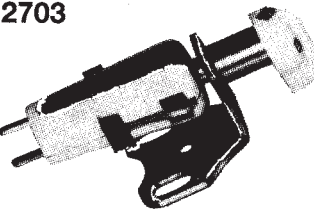
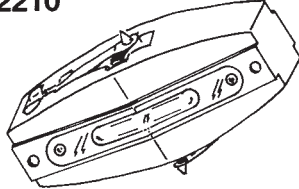
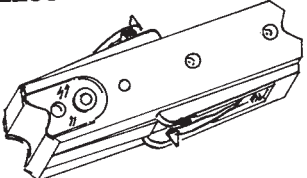
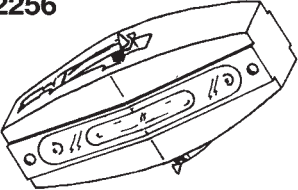
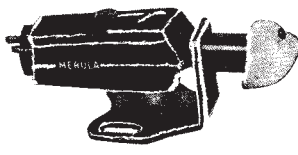
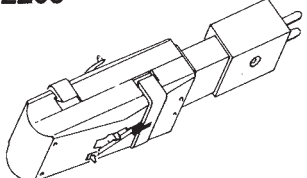
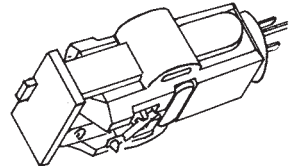
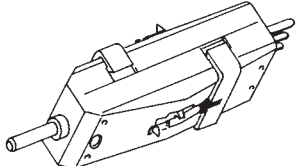
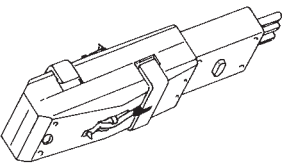
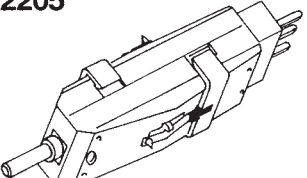
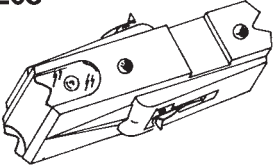
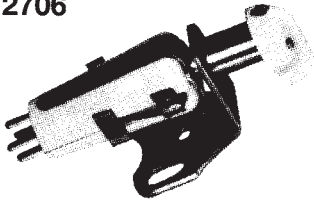
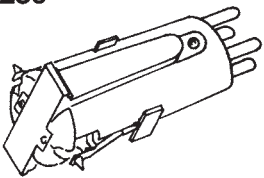
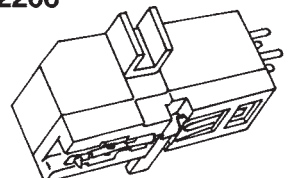
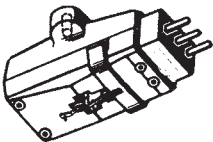
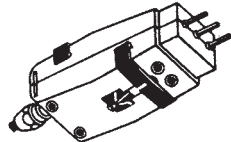
Tonar replacement types for: **RONETTE**

DC-284 0V	ST-105	DC-284 MONO CRYSTAL	ST-105 STEREO CERAMIC
<b>2069</b> 	<b>2068</b> 	<b>9510</b> 	<b>9342</b> 

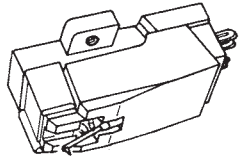
Tonar replacement types for: **SANYO**

MGT-5	MGT-17	ST-15 J	
<b>2289</b> 	<b>2273</b> 	<b>2369</b> 	

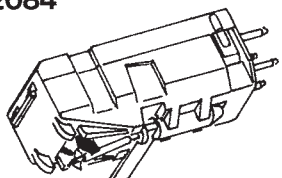
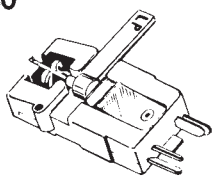
Tonar replacement types for: **SCHUMANN**

SK-451 A	SK-458 A	SK-459	SK-460
<b>2712</b> 	<b>2702</b> 	<b>2703</b> 	<b>2210</b> 
SK-461	SK-463	SK-474	STC-476
<b>2255</b> 	<b>2256</b> 	<b>2704</b> 	<b>2209</b> 
STC-480/2	STC-485	STC-486	STC-487
<b>2207</b> 	<b>2204</b> 	<b>2203</b> 	<b>2205</b> 
STC-492	SK-495	SK-496	STC-496/1
<b>2208</b> 	<b>2705</b>	<b>2706</b> 	<b>2259</b> 
STC-500		STC-485; STC-487	
<b>2206</b> 	<b>2846</b> 	<b>2847</b> 	

**Tonar replacement types for: SHARP**

STY-717			
<b>2388</b> 			

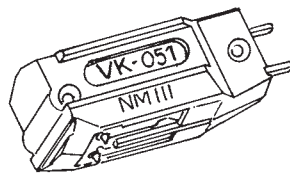
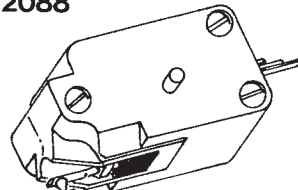
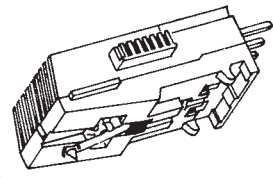
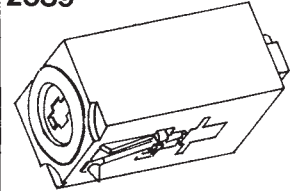
**Tonar replacement types for: SONOTONE**

3509	31 TA		
<b>2084</b> 	<b>2340</b> 		

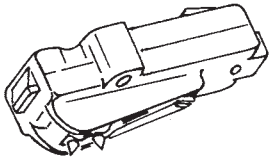
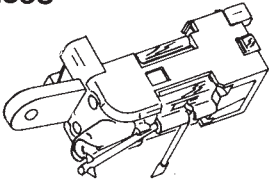
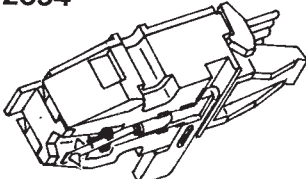
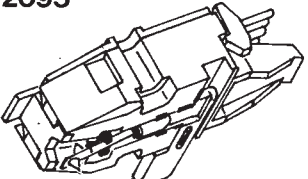
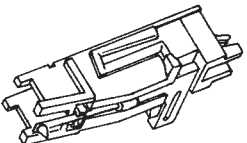
**Tonar replacement types for: SONY**

XL-200	VX-24 P	VL-30 G	
<b>2650</b>	<b>2617</b>	<b>2615</b>	

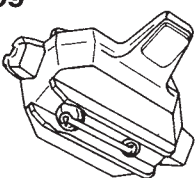
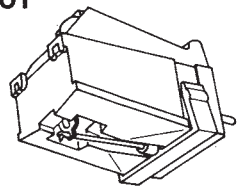
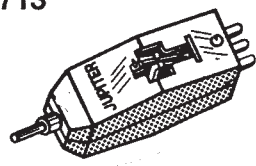
**Tonar replacement types for: SUPRAPHON**

VK-051	VK-311	VM-2101	VM-2102
<b>2090</b> 	<b>2088</b> 	<b>2091</b>	<b>2608</b>
VK-4302	KS-22	VM-2103	VM-2204
<b>2056</b> 	<b>2089</b> 	<b>2774</b>	<b>2775</b>

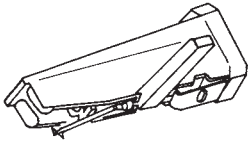
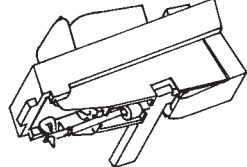
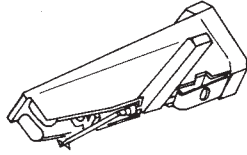
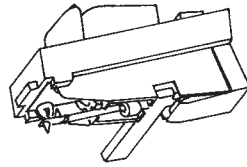
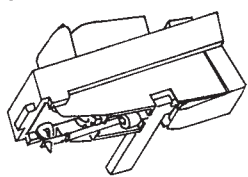
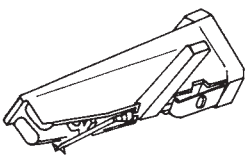
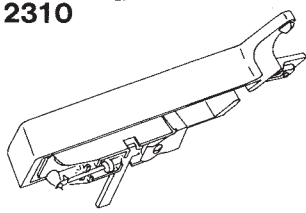
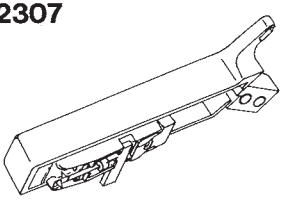
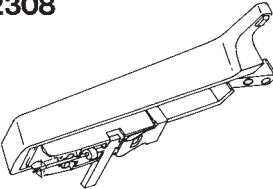
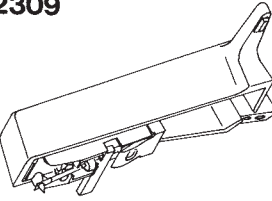
**Tonar replacement types for: TELEFUNKEN**

T.T.S.A. <b>2092</b> 	T-22-2 <b>2093</b> 	T-25-2 <b>2094</b> 	T-25-2 COPY <b>2095</b> 
T-260/1 E <b>2096</b> 			

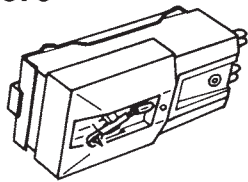
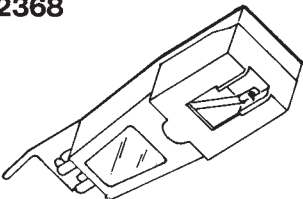
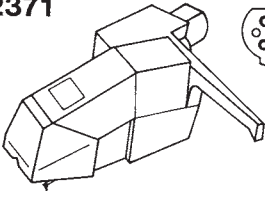
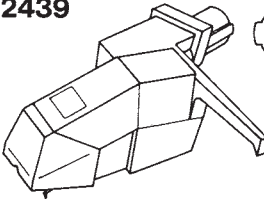
**Tonar replacement types for: TEPPAZ**

VISSEAU MONO <b>2099</b> 	STEREO 60 <b>2100</b>	MT-30 <b>2101</b> 	JUPITER <b>2713</b> 
---	--------------------------	---	--

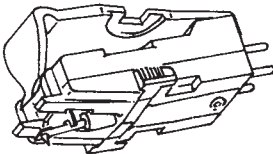
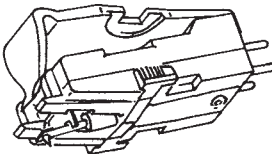
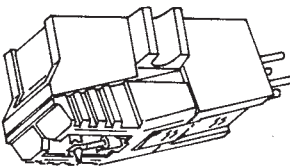
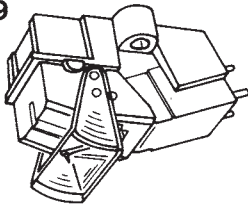
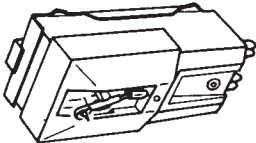
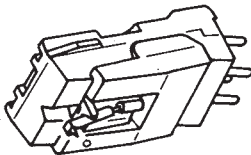
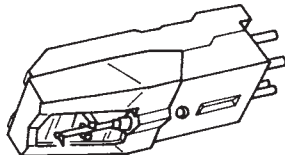
**Tonar replacement types for: TETRAD**

TC-8 HO <b>2154</b> 	TC-8 HI <b>2498</b> 	TC-11 MO <b>2496</b> 	TC-11 MI <b>2499</b> 
TC-12 MI <b>2497</b> 	TC-12 MO <b>2381</b> 	GL-93 <b>2310</b> 	97 <b>2307</b> 
V-122 <b>2308</b> 	V-142 <b>2309</b> 	TC-12 HI <b>2547</b>	TC-12 HO <b>2551</b>

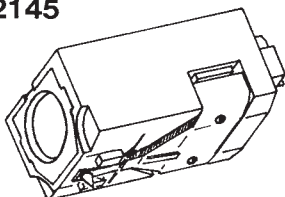
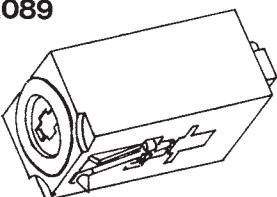
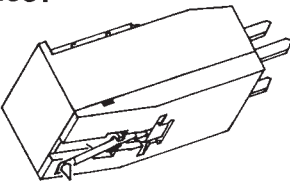
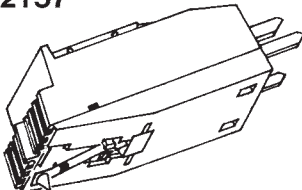
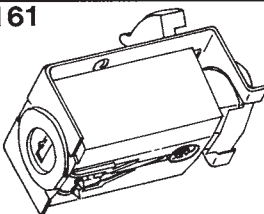
Tonar replacement types for: **TOSHIBA**

C-20 C	C-22 C	C-62 M	C-63 M
<b>2370</b> 	<b>2368</b> 	<b>2371</b> 	<b>2439</b> 

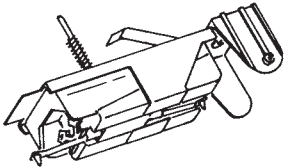
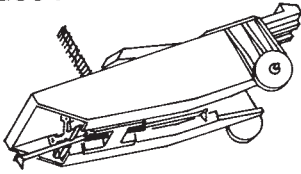
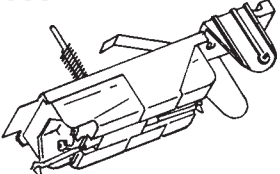
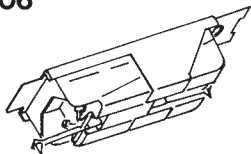
Tonar replacement types for: **U.P.O. 'S**

CZ-680-6C	CZ-680-9	CZ-682	CZ-693
<b>2272</b> 	<b>2512</b> 	<b>2273</b> 	<b>2369</b> 
CZ-698-3	CZ-699		
<b>2370</b> 	<b>2514</b>	<b>2513</b> 	<b>2515</b> 

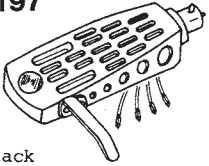
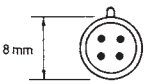
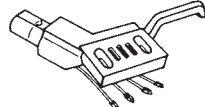

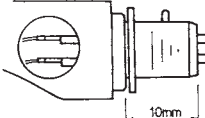
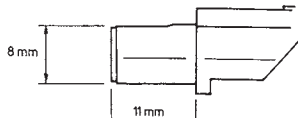
Tonar replacement types for: **VALKONA**

MS-16	KS-22 KSS-0163	KS-23	CS-24
<b>2145</b> 	<b>2089</b> 	<b>2097</b> 	<b>2157</b> 
KSMU-0161	KSMU-0263	CS-24/CS-29	
<b>2162</b>	<b>2161</b> 	<b>2157</b>	

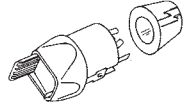
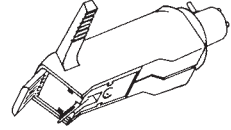
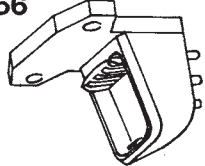
Tonar replacement types for: **ZENITH**

142-166	142-167	142-168	142-182
<b>2303</b> 	<b>2304</b> 	<b>2305</b> 	<b>2306</b> 

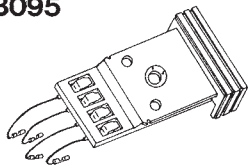
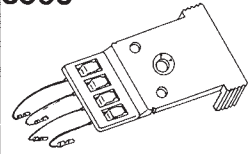
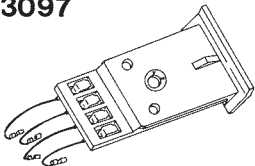
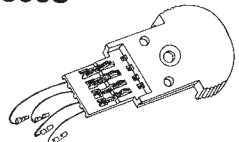
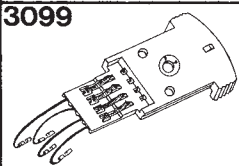
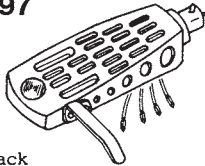
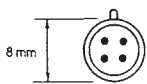
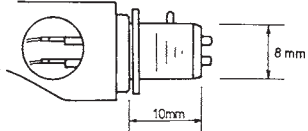
Tonar replacement types for: **A.D.C.**

A.D.C. 1500		C-114864 for recordplayers: A.D.C. 1600; A.D.C. 1700.			
<b>3197</b>  black	 8 mm back view 1:1	<b>3146</b>  back view 1:1	 8 mm back view 1:1		
 10 mm side view 1:1		 8 mm 11 mm side view 1:1			

Tonar replacement types for: **BANG & OLUFSEN**

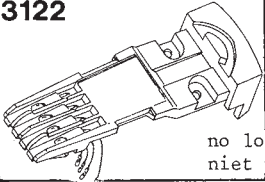
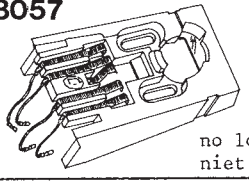
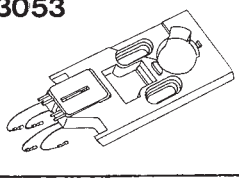
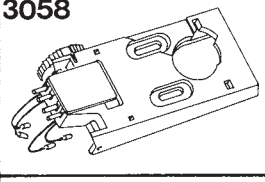
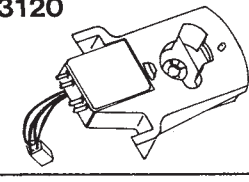
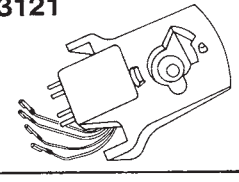
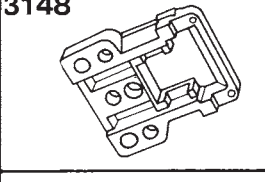
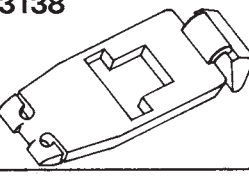
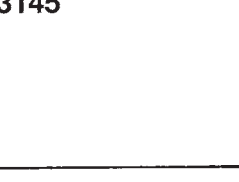
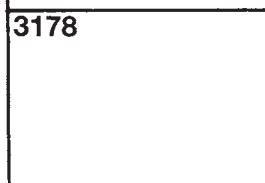
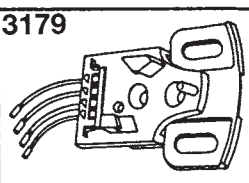
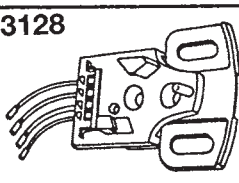
ADAPTER FOR MOUNTING MMC-20 SERIES CARTRIDGES ONTO SP-SERIES TONEARM		ADAPTOR FOR MOUNTING MMC-20 SERIES CARTRIDGES ONTO SME-TYPE TONEARM		ADAPTOR FOR MOUNTING MMC-20 SERIES CARTRIDGES IN UNIVERSAL HEADSHELLS WITH R.E.T.M.A. 1/2 INCH SCREW ATTACHMENTS	
<b>3090</b> 		<b>3150</b> 		<b>3156</b> 	

Tonar replacement types for: **B.S.R.**

A-108693 for recordplayers: MP-60; 510; 610.		A-111497 for recordplayers: BDS-80; P-157		A-111875 for recordplayers: BDS-90; P-161	
<b>3095</b> 		<b>3096</b> 		<b>3097</b> 	
no longer available niet meer leverbaar				no longer available niet meer leverbaar	
A-112016		A-113696		A-114990 (SME) for recordplayers: 500 Quanta; 600 Quanta; 800 Quanta	
<b>3098</b> 		<b>3099</b> 		<b>3197</b>  black	 8 mm back view 1:1
				 8 mm 10 mm side view 1:1	

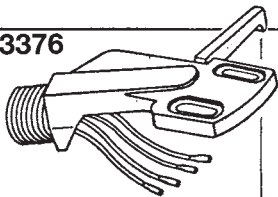
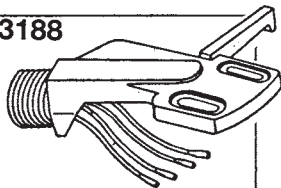
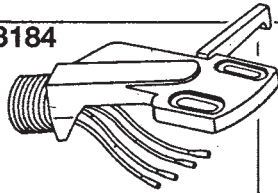




**Tonar replacement types for: DUAL**

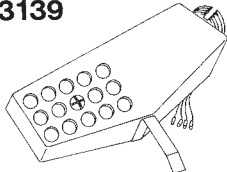
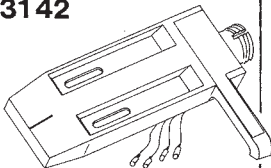
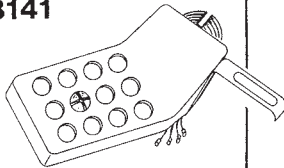
0-12 B		TK-12		TK-14; TK-24 for record players: 1209-49; 461; 481; 491, 502; 504; 510; 521; 601; 604; 621; 701; 704; 714; 721; 731.	
<b>3122</b>		<b>3057</b>		<b>3053</b>	
no longer available niet meer leverbaar		no longer available niet meer leverbaar			
TK-25 for recordplayers: 1209-49; 461; 481; 491; 502; 504; 510; 521; 601; 604; 621; 701; 704; 714; 721; 731.		TK-26 for record players: 714 Q; 731 Q.		TK-27 for recordplayers: 714 Q MC; 731 Q MC.	
<b>3058</b>		<b>3120</b>		<b>3121</b>	
TKS-236;TKS-237 TO: R.E.T.M.A.		HS-421;427;430		K 261865	
<b>3148</b>		<b>3138</b>		<b>3145</b>	
G 262186		TKS-G 266048		TKS 269611	
<b>3178</b>		<b>3179</b>		<b>3128</b>	
CONTINUED					

Tonar replacement types for: **DUAL**

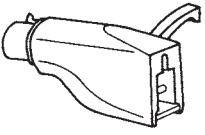
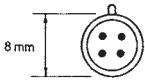
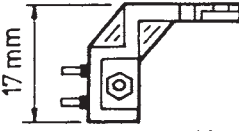
CONTINUED

269654 (TKS-49 S)		275361	277955	
<b>3127</b>		<b>3376</b> 	<b>3188</b> 	
277956		VTA 279606	280112	
<b>3184</b> 		<b>3302</b> 	<b>3301</b> 	

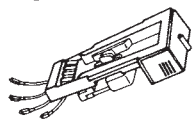
Tonar replacement types for: **LENCO**

B-52; B-55; L-75; L-78		L-60; L-62; L-65; L-80; L-84; L-130; L-133; L-236; L-247; L-332; L-744	L-85; L-90; L-830; L-833	
<b>3139</b> 		<b>3142</b> 	<b>3141</b> 	

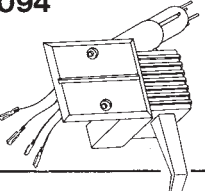
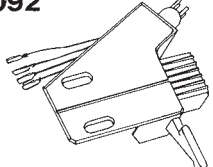
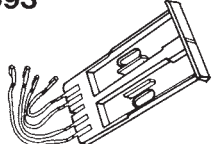
**Tonar replacement types for: NATIONAL (PANASONIC, TECHNICS)**

SH-80 S ADAPTOR T-4 P to SME		ADAPTOR T-4 P to: ½ - inch screw-mount			
<b>3163</b>		 8 mm back view 1:1	<b>3125</b>		
			 17 mm side view 1:1		

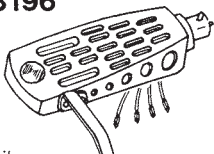
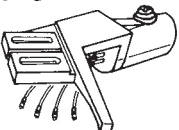
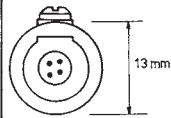
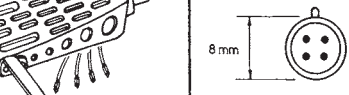
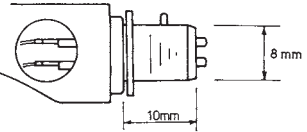
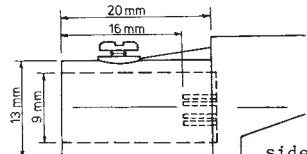
**Tonar replacement types for: PERPETUUM EBNER**

3010; 3012; 3015					
<b>3175</b>					

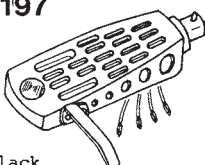
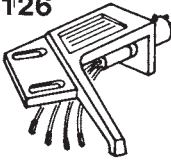
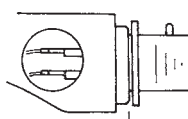
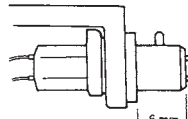
**Tonar replacement types for: PHILIPS**

4822 265 30145		4822 402 60627		4822 444 30169	
<b>3094</b>		<b>3092</b>		<b>3093</b>	

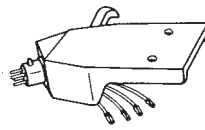
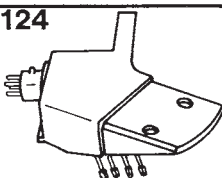
**Tonar replacement types for: PIONEER**

SME-type "S" - arm		PXB-563 straight-arm			
<b>3196</b>	 silver		 13 mm back view 1:1		
 8 mm back view 1:1	 10 mm side view 1:1	 20 mm 16 mm 13 mm 9 mm side view 1:1			

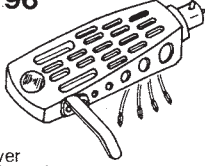
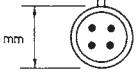
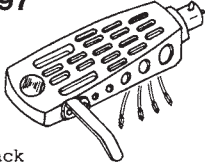


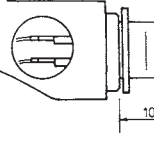
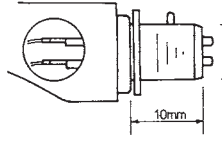
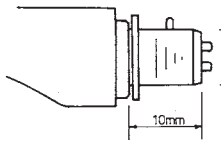
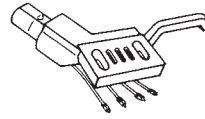

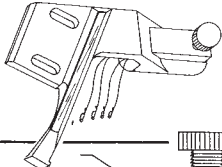
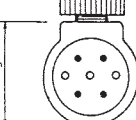
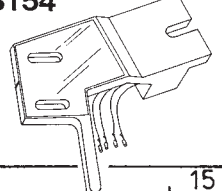
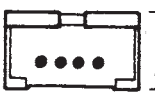
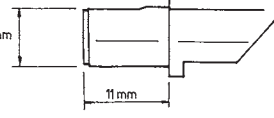
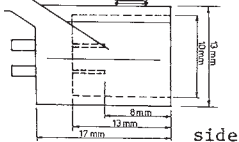
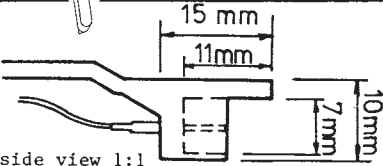
Tonar replacement types for: **SONY**

		SH-151			
<b>3197</b>		<b>3126</b>			
black	8 mm back view 1:1		6 mm back view 1:1		
	10 mm side view 1:1		6 mm side view 1:1		

 Tonar replacement types for: **SUPRAPHON**

HC-16; NC-160; NZC-160 SL-160; NZK-160		NC-420; NZC-420; NZC-421; L-452; L-500		HC-43; L-43 CH; NC-430; L-430; NZC-431; NC-435; L-435; NC-450; L-450	
<b>3123</b>		<b>3124</b>		<b>3409</b>	
	8AK 425002.01		8AK 425000		7AK 42530.03
HC-30; NC-300; NZC-300 L-300; SL-301					
<b>3160</b>					
	8AK 425.005.01				

Tonar replacement types for: **TONAR**

UNIVERSAL SHELL "S" ARM S.M.E. TYPE		UNIVERSAL SHELL "S" ARM S.M.E. TYPE		SLIM-LINE S.M.E. type	
<b>3196</b>  silver	 8 mm back view 1:1	<b>3197</b>  black	 8 mm back view 1:1	<b>3147</b>	 8 mm back view 1:1
 10 mm 8 mm side view 1:1	 10 mm 8 mm side view 1:1	 10 mm 8 mm side view 1:1			
UNIVERSAL SHELL STRAIGHT ARM ADC-type					
<b>3146</b> 	 8 mm back view 1:1	<b>3155</b> 	 12 mm back view 1:1	<b>3154</b> 	 10 mm back view 1:1
 8 mm 11 mm side view 1:1	 17 mm 13 mm 8 mm 10 mm side view 1:1	 15 mm 11 mm 7 mm 10 mm side view 1:1			

TONAR No.	May be used as replacement for:
1	Acos GP-59
2	Acos GP-37
3	Acos GP-29
4	Acos GP-73/1;73/3
5	Acos GP-65; GP-67
6	Acos GP-71/3
7	Acos GP-33
8	Acos GP-19
9	Acos GP-81
10	Admiral 409 B 19-8 Shure PC-42
11	Philips AG-3010; 3012; 3013; 3015; AG-3025; 3026; 3109; 3113; 3114
12	Philips AG-3016; GP-316
13	Philips AG-3001
14	Philips AG-3063; 3066; 3304; 3308 (this needle is used on the stereo side of these cartridges.)
15	Philips AG-3301; 3302; 3304; 3305 (this needle is used on the 78-RPM side of these cartridges.)
16	Philips AG-3020; 3021; 3027; 5012; 5013
17	Philips AG-3052; 5001
18	Philips AG-3201; 3202; 3221; 3222
19	Philips AG-3400; 3410; 3401; 3402
20	Philips AG-3306; 3310; 3224; 3228; AG-3230; AU-1010; 1020; 1030 GP-200; GP-224; 228; 230; 235; 300; 306; 310 Tonar 5-pole (type II)
21	Philips AG-3201 (D)
22	Astatic N-34; Q
23	Astatic N-39; A
24	Astatic N-29; G
25	Astatic N-36; L; T
26	Astatic N-31; K
27	Astatic N-7; Columbia CS-520 Nagaoka NC-100; 202; 203; 500; 400; NC-400 H Piezo MS-2; MST-13 Ronette TO-284-OE Supraphon VK-051 Tonar NC-100; NC-505 This needle is also used on the 78-RPM side of the following cartridges: Tonar NC-202; NC-203; NC-400 NC-40 NC-400H; Vaco/Varco ST-20/40 ST-100 Toshiba TP-102; 106; 114
28	Astatic N-8
29	Astatic N-30; 55; GCD
30	Astatic N-38; 57; GC
31	Astatic N-41; N-42; 17-D
32	Astatic N-50; 51; 133
33	Astatic N-43; 15-D
34	Astatic N-45; 45-D
35	Astatic 13 T
36	Astatic N-37; U
37	Astatic 81-T
38	Astatic N-60
39	Astatic N-52; N-53
40	Astatic N-54; N-55
41	Astatic N-56
42	Bang & Olufsen B & O
43	Bang & Olufsen professional
44	Bang & Olufsen 350 R; 72
45	Bang & Olufsen SP-1; SP-2 Perpetuum Ebner PE-9000 Dual DN-301; 302; SP-1
46	B.S.R. TC-8
47	B.S.R. TC-8 stereo
48	B.S.R. TC-4
49	B.S.R. TC-12
50	B.S.R. ST-3; ST-4 Piezo Y-565; 575; 590 Sanyo ST-3 D
51	B.S.R. ST-5; ST-6; ST-7
52	Collaro PX
53	Collaro studio
54	Columbia SC-1
55	Decca XMS
56	Decca H
57	Dual CDS-1
58	Dual CDS 2/3

TONAR No.	May be used as replacement for:
59	Dual DN-1
60	Dual DN-3
61	Dual DN-4
62	Dual DN-24
63	Dual DN-26; DN-45
64	Dual DN-32
65	Dual DN-34
66	Dual DN-23; DN-43
67	Dual DN-90; DN-95; DN-96
68	Eden old model
69	Eden 59
70	Eden stereo
71	Eden 62
72	Eden clarville Novak clarville Trio Track
73	Elac SNM-9; SMM-9 Perpetuum Ebner PE 8/10
74	Elac SN-12 Perpetuum Ebner PE-5
75	Elac KST-2
76	Elac SNM-100 Perpetuum Ebner PE-180 US
77	Elac SM-101
78	Elac SNM-102 Perpetuum Ebner PE-184 US
79	Elac SM-103
80	Elac SNM-104 Perpetuum Ebner PE-182 US
81	Elac SNM-14
82	Elac SM-107; SM-110
83	Elac STS-210 Perpetuum Ebner PE-8000
84	Elac SNM-106; DMSN-112; SNM-406 Perpetuum Ebner PE-186
85	Elac STS-310
86	Elac SNM-402
87	Elac MST-2
88	Electronic Reproducers ER-60
89	Electronic Reproducers ER 5 MX
90	Electronic Reproducers ER 5 SB
91	Electro Voice 10; 14; 34; 4130
92	Electro Voice 16; 16TT
93	Electro Voice 21
94	Electro Voice 26
95	Electro Voice 31; 2606
96	Electro Voice 57; 2610
97	Electro Voice 58; 2611
98	Electro Voice 37; 72; 2614
99	Electro Voice 117; 131; 148; 2616
100	Electro Voice 122 to 125
101	Electro Voice 132; 141; 149; 2617
102	Electro Voice 147; 2621
103	Electro Voice 51 Zenith 142-90
104	Electro Voice 56 Zenith 142-80
105	Astatic 91-T Electro Voice 76 Webcor A-1919
106	E.M.I. multiplay
107	E.M.I. RS-3
108	Euphonics E-1
109	Euphonics U-1; J-13 HC
110	Euphonics U-8/9
111	Euphonics U-10/11
112	Euphonics U-12/13
113	Garrard GC-2
114	Garrard TOM-1
115	Garrard TOM-2
116	Garrard GC-8
117	Garrard GCS-10
118	Garrard GC-12
119	General Electric RPX-040
120	General Electric RPX-047; 050 (complete)
121	General Electric RPJ-047 plug in
122	General Electric VR-II/G-15 only (complete)
123	General Electric VR-II plug in
124	General Electric GC-7
125	General Electric VR-22

TONAR No.	May be used as replacement for:
126	General Electric C-100
127	General Electric C-200
128	General Electric VR-1000-7
129	General Electric C-500
130	Goldring 500
131	Goldring 200
132	Goldring 580; 600
133	Goldring MX 1/2
134	Goldring CS-90; CS-91 E
135	Goldring CM-60; CS-80
136	Goldring 700
137	Lenco single Lesla D Philco 35-2775 Ronette TO-284 Webster Electric WE-57-58
138	Lenco double
139	Lesla A
140	Lesla B
141	Lesla E
142	Lesla U
143	Lesla U-2
144	Lesla S
145	Luxor 72411
146	Luxor 72786
147	Luxor 74916
148	This needle is used on the stereo side of the following cartridges: Europhon Hitachi DS-ST-2; DS-ST-9 Japan Colombia (Denon) DSN-1; SJN-1 Luxor 65977 Mitsubishi 3D-20 M; ST-15; SP-16 Nagaoka NC-202; 203; 400; 400 H Neat N-100 Piezo SC-503 Tonar NC-202; NC-203; NC-400 H Vaco STP-2 etc., etc. 149 Magnavox 560151; 560133 150 Magnavox 560101 151 Magnavox 560161 152 Merula STK-490 Schumann STK-490 153 Merula SC-474 Schumann SC-474 154 Pathé Marconi 51 155 Pathé Marconi 53 156 Pathé Marconi RC 5/6 157 Pathé Marconi STC-7; STC-S STC-41 Pathé Marconi STC-2000 D Saba Disco Centre STC-10 S Thompson STC-100 D; STC-1000 D
158	Pathé Marconi stereo
159	Perpetuum Ebner PE-12
160	Perpetuum Ebner PE-188
161	Perpetuum Ebner 7000
162	Perpetuum Ebner PE TO 48/51
163	Philco 45-9612
164	Philco 35-2682
165	Philco 325-8214 Sonotone 3-T Telefunken 3 TS
166	Pickering 150 Seeburg R-150
167	Pickering 150 plus spring
168	Pickering stereo Seeburg mark II
169	Piezo SMT-29
170	Piezo MS-8
171	R.C.A. 74068
172	R.C.A. 75497
173	R.C.A. 104; 200; 108800
174	R.C.A. 110020; 110022
175	R.C.A. 115060
176	R.C.A. 115061
177	Radiohm Mono; Stereo
178	Reson 33; 78
179	Reuter N-4; S-1
180	Ronette BF-40 Perpetuum Ebner 30/90 Sonotone 14-T
181	Iskra Ronette TX-88



TONAR No.	May be used as replacement for:
182	Merula Fanfare
	Schumann Fanfare
183	Merula SK-451
	Schumann SK-451
184	Merula SK-452
	Schumann SK-452
185	Merula SK-453
	Schumann SK-453
186	Merula SK-456; STK-494
	Schumann SK-456; STK-494
187	Seeburg stereo
188	Seeburg juke box
189	Shure P-72; W-68
190	Shure PC-9; WC-38
191	Shure PC-6; WC-6
192	Shure ML-44; PC-2
193	Shure PC-12; WC-32
194	Shure M-3-D
195	Shure M-21-D
196	Shure PC-20; WC-20
197	Shure M-77
198	Sonotone 1-P
199	Sonotone 3-P
200	Sonotone 8-T; 8-TA; 8-TA-77
	Telefunken 8-TS
	Magnavox 560247
201	Sonotone 9-T
202	Sonotone 12-T
203	Sonotone 12-T-LA
204	Sonotone 12-T-HR
205	Sonotone 16-T
206	Sonotone 916-T new and improved Universal needle for the following series: 9T; 9TA; 9TAF; 9TAFV; 9TAV; 9TV; 16T; 16TA; 16TAF; 916T; 916TA; 916TAF
207	Sonotone 20-T
208	Sonotone 21-T; 22-T; 23-T
209	Sonotone 26-T; 27-T
210	Stare
211	Electronic Reproducers ER 5 MX 1
	Sanyo STG-3
212	Lesla K-2
213	Tannoy MK II
214	Teppaz Visseau
215	Teppaz Stereo
216	Telefunken TTSA
217	Telefunken A-20-1; T-20-1
218	Telefunken A-20-2; T-20-2; T-22-2
219	Telefunken A-200; T-200
220	Tetrad 11; 31; 111
221	Tetrad 21; 41; 121; E-1; G-1
222	Tonar NM-11-A
	Nagaoka NM-11-A
223	Vaco ST-20/40 (stereo only)
224	Vaco S-45
225	Vaco T-45
226	Vaco M-50
227	Vaco SN-45; MS-8
228	Webster Electric SC-1
229	Webster Electric SC-3
230	Webster Electric WE-14/15
231	Zenith 15780; 15222; 11473
232	Zenith 142-71; 142-72; 142-73; 142-74
233	Zenith 142-76/77
234	Zenith 142-126/128
235	Zenith 142-136/141
236	Dual DN-22
237	Electro Voice 169; 2622
238	Philips AG-3019
239	Schumann/Merula STK-495/1
	Trio Track AC-100
240	Pathé Marconi MUCS; MCS
241	Ronette TA-600
242	Shure M-33-5
243	Shure M-33-7
244	Sonotone 18-T
245	Shure M-7-D
246	Acos GP-91
247	Philips AG-3306-1 (short handle)
248	Astatic N-64
249	Empire Scientific 88
250	Empire Scientific 108; 108 P

TONAR No.	May be used as replacement for:
251	Empire Scientific 880 P; 880 PE
252	Conver stereo
	COSMO "cosmo"
253	Dual DN-5; 52; 54; 55; 56
	Dual CDS-630/5
254	Electro Voice 194; 2623
255	Electro Voice 198/199; 2624
256	Euphonics U-15/16
257	Lesla W
258	Sonotone 2T
	Philco 325-8210
	Telefunken 2-TS
259	Perpetuum Ebner PE-92
260	R.C.A. 115276; 115302; 115303
261	R.C.A. 100020 A
262	Sonotone 25-T; 28-T
263	Nagaoka NM-22
	Tonar NM-22
264	Tetrad 12; 32
265	Tetrad 13; 33
266	Tetrad 52; 62; A-2; B-2; C-2
267-5	Shure M-44-5
267-7	Shure M-44-7
	Dual DN-305; DN-306; M-44 M-G
268	Zenith 142-150
269	National EPS-05; EPS-05 ST
	N.E.C. LP-5 D; SP-5 S
	Onkyo DN-3 ST
	Sansui ST-3
270	Mastercraft SJN-1
	Tonar/Nagaoka NC-770
	Piezo Y-310; Y-730
271	Sonotone 9-TA (flexible)
272	Singer 484001/5; PU-1300
	Japan Columbia JTS-3
273	R.C.A. 117330/118197
274-DE	Shure M-55-E
275	Pickering V-15-6 mil
	Dual DN-314; 315; V-15 PD/1
276	Jensen 409 C; 64-1
277	Magnavox 560305
278	Vaco SN-65; CN-60/62/67/68
	Mono
	Vaco CN-70; 72/75 (stereo)
279	Vaco TN-02-H
280	Philips AG-3311; GP-311 Philitina
281	Tetrad 50; 60; A-0; B-0; C-0
282	Ortofon N-15 S; N-15 O; F-15 S; F-15
283	Tetrad 22; 42; E-2; G-2
284	Shure M-8-D
285	B.S.R. ST-10
286	B.S.R. ST-9; ST-8
287	Electro Voice 47; 2614; 2615
288	Euphonics U-17/19
289	Astatic N-74
290	Astatic N-76
291-DE	Ortofon N-15 E; F-15 E; N-15 EO; F-15 EO
292	Teppaz Eco 60/432; 26
293	Neufunk
	Tetrad 23; 43; E-3; G-3
294-DE	Hitachi DS-ST 70; DS-ST-72
295	Tetrad 10; 30
296	Audio Technica AT-6
	Hitachi DS-ST-3; MFS-170/171
	Japan Columbia (Denon) DSN-10/13
	Kenwood N-6 AT
	Marlux NM-33
	Nagaoka NM-33
	N.E.C. LP-20 D
	Nivico DT-16
	Onkyo DN-5; DN-13
	Pioneer PL-N6
	Sansui ST-6 D; SN-22
	Sanyo ST-12 D; MG-3
	Sharp N-05 D; N-06 S
	Sony ND-113 P; VM-9 P
	Tonar NH-33
	Toshiba N-4 CS; C-07
	Trio N-6 AT
	Yamaha N-3000
297	R.C.A. 106969; 106770; 106771
298	R.C.A. 115329
299	Telefunken A-23-2; T-23-2; A-25-2
	T-25-2

TONAR No.	May be used as replacement for:
299	Fonica UF-50
300	General Electric C-650
301	Philips AG-3404; 3407; 3408; 3409; GP-404; 407; 408; 409; 410; 411
302	Sonotone 100-T
303	Magnavox 560344/45
304	Sonotone 32-T; 39-T
305	R.C.A. 118199; 118200
306	Allphon 66
307	Acos GP-79
308	V.E.B. MS-8
309	Lenco M-200
310	Lesla F-5
311	Telefunken A-23/1
312	Astatic N-79
313	Astatic N-81
314	Astatic N-83
315	Bang & Olufsen SP-6/7 Stylus only
315-DE	Bang & Olufsen SP-8/9 Stylus only
316	Sony ND-128 P; VX-24 P
317	Magnavox 560348
318	Tetrad 14; 34
319	Tetrad 20; 40; E-0; G-0
320	C.E.C. MC-8;
	Pioneer PN-15
321	Tetrad 24; 44; E-4; G-4
322	Setton
	Sharp STY-213; STY-703
323-ES	Akai APN-4
	Kenwood N-40; N-42
	Sony ND-130 G
	Trio N-40; N-42
324	Pioneer PN-12; PN-110
325	Kenwood N-38
	Trio N-38
326	Kenwood N-39
	Trio N-39
327	Tetrad 51; 61; A-1; B-1; C-1
328	Tetrad 53; 63; A-3; B-3; C-3
329	Tetrad 54; 64; A-4; B-4; C-4
330	Tetrad 70; 80; 90
331	Empire Scientific 909/X; 999/X
332	Empire Scientific 90EE/X; 909 E/X; 999 E/X
333	Empire Scientific 1000 ZE; 1000 ZE/X
334	Coral 555-5
335	Tetrad 71; 81; 91
336	Tetrad 72; 82; 92
337	Tetrad 73; 83; 93
338	Tetrad 74; 84; 94
339	Acos Power Point
340	Bang & Olufsen SP-6/7 Complete needle
340-DE	Bang & Olufsen SP-8/9 Complete needle
341	Elac DM-240
342	Electro Voice 5000
343	Electro Voice 37; 38; 47; 72; 2626
	Jensen J-2T;
	Lesla F-3
344	Empire Scientific 888
345	Empire Scientific 999/VE
346-DE	Nivico DTS-1
347	Nivico DTS-2; ST-17
348	Sharp N-08 D
349	Japan Columbia JTS-1/5; DTS-1/5
	Singer PU-1357
350	Radiohm CM-71
351	Goldring SX-10
352	Goldring G-800
353	Acos GP-91-1 SC; 2 SC; 3 SC
354	Astatic N-72
355	Astatic N-85
356	Perpetuum Ebner PE-223/1
357	Perpetuum Ebner PE-192; PE-223/2
358	Connoisseur SCU-1
359	Micro SC-301; New Yorker
360	Shure M-44-C
361	A.D.C. 770
362	Pickering U-38/380 D-3807 AT
363	Nagaoka NR-1
	Tonar NR-1

TONAR No.	May be used as replacement for:
364	Acos GP-93/94
365	Empire Scientific 808
365-DE	Empire Scientific 80 EE; 808 E
366	Coner RCQ mono Wilson
367	Onkyo DN-8 ST; SN-20 ST Piezo Y-640 N.E.C. LP-25 D Sanyo ST-6; ST-6-D; MGT-1
368	Leska K-3 new version Neufunk
369	Allphon PC-1
370	Piezo Y-100; Y-510
371	Japan Columbia (Denon) DSN-35
372	National EPS-13; 13 TT; 13 TTSD Henfai Sharp N-09 D
373	Toshiba N-550 C; C-550 M
374	Europhon Intel National EPS-14 ST; 14 STSD Onkyo DN-12 ST
375	Audak R-2/R-6
376	National EPS-37
377	Acos GP-95/96
378	Olympic I Supraphon KS-22 Valkona KSS-0163 V.E.B. KSS-0163; KS-22; DS-262
379	Rion NP-01 D
380	Piezo 03-40729
381	Nivico VPF-96 Singer PU-3012
382	Blaupunkt 305 M N.E.C. LP-305 M Sanyo ST-37 D
383	Astatic N-35; "R"
384	Marantz CT-300; TT-320; TT-130; TT-221; CTS-420 Schneider
385-DE	Shure M-75-E
386	Dual DN-320; 323 Shure M-73 M-G; 75 E; 75 M-G
387	Dual DN-325 Luxor 3823 Schneider DN-325 Shure M-75 6; M-75 6 S; M-75 D; Shure M-75 M-G; M-71 MB-D; M-71; Shure M-73 M-G; M-75 M-G
388	Nivico DT-45
388-DE	Nivico DT-45 E
389	Neat VS-700; V-70; VS-90
390	H.M.V. HMV-1 Merula HMV-1 Schumann/HMV-1 short handle; Trio Track
391	H.M.V. HMV-2 Merula HMV-2; STC-481 Schumann STC-481; Schumann/HMV-2
392	Acos GP-104
393	Marantz TT-143; TT-243 Sanyo STP-50J Scott Sharp STY-129; 133; 139;
393-DE	Yamaha N-8100
394	Conver B-60-100 Cosmos G.62.30.M.23
395	Pioneer PL-N9
396	Pioneer PN-10; PN-11
397	National EPS-08; P0; 10 STDD; 12 N.E.C. LP-10 D Onkyo DN-7; DN-10; DN-17
398	Audio Technica AT-21; AT-66 Onkyo DN-15 ST Sharp N-17 D Toshiba N-12 C; C-26 M Yamaha N-5000
399	Coral V-30-D; V-7000 Micro M-207 Mitsubishi 3D-23 M; 3D-24 M Sansui ST-10; SN-23
400	Micro V-3100 Mitsubishi 3D-28 M
401	Dual M-91 MGD; DN-330

TONAR No.	May be used as replacement for:
401	Shure M-91-G
402	National EPS-19 STSD
403	Seeburg "Showcase"
404	Allphon 69-1 single tip
405	Philips AG-3229; GP-229 (spring only)
405-C	As above complete with ceramic element
406	Sanyo ST-51 J Siemens
407	Electro Voice 2630; 5015
408	Electro Voice 2634; 5051
409	Euphonics U-8 RB/U-9 RB
410	Euphonics U-10 RB/U-11 RB
411	Euphonics U-15/2
412	K.D.-69, also for K.S.M.U., V.E.B. & Valkona
413	R.C.A. 120695; 122057
414	Schumann/Merula STC-485/486 Jupimatic jukebox
415	Sonotone 21/24-TA
416	Sonotone 60-T
417	Vaco TN-04
418	Electro Voice 2632; 5018
419	R.C.A. 126566/7
420	Schumann/Merula STC-480
421	Vaco TN-08
422	A.D.C. 220; A.D.C. R-20
423	Zenith 142-167
424	B.S.R. ST-12/14/15 Schneider ST-12/14/15
425	Allphon Jeunesse
426	Hitachi HN-ST-20; CFS-280 Mitsubishi ST-11; 3D-32 M National EPS-22 Nivico DT-20
427	Elac STS-244-C; D-244 C
428	Elac STS-244-17; D-244-17
429	Elac STS-344; D-344
430	Elac STS-444; D-444
431	Electro Voice 2637; 5076
432	Electro Voice 2638; 5081
433	Electro Voice 2639; 5082
434	Electro Voice 2640; 5078
435	Garrard GCM-31; GCS-1; 35; 36 Sonotone 2109; 2509; 2539
436	Garrard GCM-21-22; GKM-22 Goldring HC-2 Rigonda 2163 Tonar 5-pole
437	Garrard GCS-23; GKS-25/26 Goldring HC-3
438	Garrard GCM-21 T/22 T GCS-23 T; TS-1/2/3
439	Perpetuum Ebner PE-190
440	Ronette SC-107; SC-109
441	Ronette CMT-102
442	B.S.R. ST-16/17 Fidelity Schneider ST-16/17
443	Dual CDS-650; 651; 660; 661 Dual CDS-670; CDS-671 Dual DN-6; 8; 62; 63; 64; 65; 85 Perpetuum Ebner PE-3000; CDS-650; CDS-651
444	Clean CM-500 Hape Piezo Y-930; YM-101
445	Kenwood N-23 Trio N-23 Teppaz MT-30
446	Nagaoka/Tonar NM-66
447	K.S.M.U.-0261, also for Wehkamp & V.E.B.
449	Piezo stereo
450	Supraphon VK-311; 68317
451	National EPS-24 STSD
452	Hitachi HN-ST-19 Mitsubishi SJN-16 Teleton CMS-500/400/300 Japan Columbia DSN-16; SJN-16
453	Nagaoka/Tonar NM-33 A
454	Sontra SN-20
455	Acos GP-104 transcription
456	Audio Sonic

TONAR No.	May be used as replacement for:
456	N.E.C. LP-40 D Sanyo ST-14 D; MGT-5 Sharp STY-704 Toshiba N-11 C; SN-280; 290 Visonik
457	Lustre L-1
458-DE	Sony ND-70 X; XL-70
459	Electro Voice 2636; 5080
460	Electro Voice 2641; 5083
461	General Electric C-660
462	Garrard KS-40 A Schneider KS-40 A Sonotone 3509
463	Goldring G-850 Lenco M-95
463-DE	Goldring G-850 E
464	Perpetuum Ebner PE-194 Supraphon VK-4302 Dual DN-311; V-15 D/AC Luxor 3200 Pickering V-15/D-1507 AT; V-15 P/AT
465-DE	Pickering V-15/D-1500 ATE; V-15 P/ATE
466	R.C.A. 131779/131780
467	R.C.A. 131781/131788 (single tip) Grado B-series ceramic
468	Shure M-91-E
469-DE	Astatic N-89; 205
470	Tetrad C-0
471	Shure M-92-G
472	Nivico DTZ L1S
473	Shure M-92-E (old)
474-DE	Japan Columbia (Denon) DSN-55
475	Goldring G-800 H
476	Ortofon D-15 E Super
477	Ortofon D-15 Super
478	Astatic N-17; 207
479	Astatic N-19; 223
480	Tetrad A-1
481	Tetrad A-2
482	Tetrad A-3
483	Tetrad C-1
484	Tetrad C-2
485	Tetrad C-3
486	Tetrad E-1
487	Tetrad E-2
488	Tetrad E-3
489	Tetrad G-1
490	Tetrad G-2
491	Tetrad G-3
492	Schumann/Merula STC 487
493	Nagaoka/Tonar NC-700
494	Astatic N-14; 215
495	Sony ND-126 G; VM-26 GH
496	Sony VX-17-P; VX-18-P; ND-119-P; ND-120-P
497	Sony ND-117-P; VM-15 P
498	Japan Columbia DSN-24; GN-20
499	Onkyo DN-18 ST Sanyo ND-124-P; ND-125-G; VM-21-G; VM-21-P
500-DE	Shure M-93-E
501	Pickering V-15/D-1507 AC; V-15 P/AC
501-DE	Pickering V-15/D-1500 ACE; V-15 P/ACE
502	Grace F-8; F-21 series
503	Philips GP-370
504	Dual DN-70; CDS-700
505	Sony ND-121 P; VM-19 P
506	Osaka Onkyo DN-21; OC-21 M Piezo Y-995
507	Osaka Onkyo DN-22; OC 22 M
508	Toshiba N-301-C; C-301-F; N-04 C; C-04 C
509-DE	Nivico DT-33 S
509-ES	Hitachi F-11; MT-11 F Nivico 4 DT-1X; 4 DT-5X; 4 DT-10X
510	Nivico DT-11; SS-11
511	Philips GP-400; GP-500
511-DE	Philips GP-401
512	Leska C-1 Vaiani VA-62



TONAR No.	May be used as replacement for:
513	Sansui SN-10; SN-10 A
514	Sanyo MG-2; ST-5 D
515	National 28-100 ST
516	National EPS-25; 25 STSD
517-DE	Shure N-75-EJ type II
518	Shure N-75-B type II
519	Shure N-75-G type II
520-DE	Shure N-75-ED type II
521	Ortofon D-20 S
522	Ortofon D-20 E
523	B.S.R. ST-19; ST-22
524	Audio Sonic Coner RCS Continental Edison Europhon Lenco RCS; Pop Stereo Lesa Nordmende Saba RPC-1000 Thompson Wilson
525	Electro Voice 2647 Magnavox 560347-1
526	Excel ES-70-S Lenco M-100 blue Luxor 3831; 3833; 36200 Neat VS-80 Sanyo ST-25 D; MG-25 Telefunken TM-400
527	Excel ES-70-F (O.E.M.) Lenco M-100 Marlux
528-DE	Excel ES-70-E
529-DE	Excel ES-70-EX
530-ES	Excel ES-70-EX-4
531	Sony ND-114P; VM-10P
532	Aimor Electro Voice 2649; 5600 D Sony ND-127; VX-23 P
533	Jelco SMC-101 Mastercraft SMC-101 Neat
534	Grundig GP-500 MK II Philips GP-400 MK II; GP-500 MK II Radiola GP-500 MK II
534-DE	Philips GP-412; GP-413; GP-421 GP-401 MK II; GP-406 MK II; GP-412 MK II; GP-501 MK II Radiola GP-501 Mark II
534-ES	Philips GP-422; 422 Mark II
535	Osaka Onkyo DN23; OC-23M; SN-19 ST
536	Sanyo ST-10 D; MGT-3
537-DE	Dual DN-380 E; TKS-380 E
538	Sansui MCI-5; SN-25 Mastercraft MCI-5 Jelco MCI-5
539	Pickering V-15/D-1507 AM; V-15 P/AM
539-DE	Pickering V-15/D-1500 AME V-15 P/AME
540	V.E.B. KSS-0162
541	Kenwood N-34 Trio N-34
542	Audio Technica AT-55 Sanyo ST-25 J Toshiba N-13 C; C-27 M Yamaha N-5500
543	Philips GP-204; GP-205
544	Sharp N-03 D
545	Nivico DT-33 H
546	Pickering XV-15/350; D-350
546-DE	Pickering XV-15/400 E; D-400
547	Pickering V-15 series with brush
547-DE	Pickering V-15 E series with brush
548	Stanton 681 A; D-6807 A
548-DE	Stanton 681 E; 681 EE; D-6800 E; D-6800 EE
549	Stanton 500 A; D-5107 A; 500 AA; D-5107 AA
549-DE	Stanton 500 E; D-5100 E; 500 EE; D-5100 EE
550-ES	Expert Quadro Nagaoka Tonacord TM-1000 S Tonar JT-322

TONAR No.	May be used as replacement for:
551	A.K.G. X2R; PU-2R; X3E; PU-3E Grado F-series
552	Nivico DT-25H
553	Philips GP-212; GP-213
554	Valkona/V.E.B. KS-23
555	Expert expert; popular Nagaoka Supraphon JT-311 Tonar JT-311
555-DE	Expert Ellipse
556	B.S.R. ST-20/21 Onkyo DN-31 ST Sony ND-ST 21
557	Teppaz Jupiter
558	Pickering U-38/380-D-3807 C
559	Pickering U-38/380-D-3807 A
560	A.D.C. 220-X; R-20-X
561	Elac DM-410
562	Ronette SM-500/7
563	Cosmo G.62-30 M-23 (short tube)
564-DE	A.D.C. 220-XE; R-20-XE
565	Goldring G-820 Lenco M-150
566	Mitsubishi 3D-25
567-DE	Shure VN-15 E
568	Audio Technica AT-10 National EPS-35 STSD N.E.C. LP-7000 D Sanyo ST-36 VD Thompson AT-10 Toshiba N-53 DY
569	Elac SN-11
570	Toshiba N-300-C; C-300 F
571	Akai APN-2 Audio Technica MG-35 V Audio Technica VM-8-7 D Electro Voice 2660 Fisher ATS-10 L; ST-35 VD Kenwood N-32; N-33 Magnavox 560356 Mitsubishi 3 D-40 M National EPS-31 Nivico DT-31 Onkyo DN-27; DN-32 Sanyo MG-35 V; ST-35 VD Sharp N-20 D; STY-202 Sony ND-129-G; VM-25 G Toshiba N-14 D Trio N-32; N-33 Teleton DST-17/S-100 G; CS-400/401 Yamaha N-6500
572	Audio Technica AT-VM-35 Electro Voice 2671 D; 6012 D Magnavox 560398
573	Cybernet Jelco MC-9 Rotel 2RC-3 Sanyo ST-15; MG-15; ST-15 GD; LD Sansui SN-26 Silver System 110; 1500 Tensai Jelco 9A
574	Pioneer PN-35
575	Sanyo ST-8; 42 K; MGT-2
576	C.E.C. MC-5
577	C.E.C. MC-7
578	N.E.C. LP-55 D Sanyo STG-1 Sharp STY-707 Toshiba N-3 C; C-03 C; C-10 C
579-DE	A.D.C.-XLM
580	A.D.C.-VLM
581	Audio Technica AT-3472 P Hitachi DS-ST 12; DS-ST-14 National EPS-91 SMAD N.E.C. AT-3472 P Sony ND-145
581-DE	Sherwood ATN-3472 EP
582	Mitsubishi 3D-33 M Philips GP-371
583	Pickering V-15 Micro IV AC, AT, AM series
583-DE	Pickering V-15 Micro IV ACE, ATE, AME series
584-DE	Dual DN-352; V-15 III L-M Shure V-15 III L-M

TONAR No.	May be used as replacement for:
584-DE	Shure VN-35-E (V-15 type III)
585	Garrard KS-41 B Sonotone 3539
586	Garrard KS-41 C Sonotone 3559
587	Garrard GCS-38; GSS-2 Sonotone 2529
588	Pioneer PN-16; PN-330
589	Onkyo DN-24
590	Sansui SN-31; ST-3200; V-3030
591	Pioneer PN-30
592	Lesa K-3
593-DE	Goldring G-800 Super E
594-DE	Goldring G-800 E
595	Nivico DT-29
596	Hitachi DS-ST-5 Nivico DT-27
597	Pioneer PN-50
598	Micro V-2100
599	National EPS-52 National EPS-290 SD National EPS-440 QD
599-ES	National EPS-28
600	Hitachi DS-ST-40; MT-10
601	Roelofs RD-121 Silver System 90 Teac Sonovox SN-300
602	Pickering PD-07 T; V-15 P/DT
603	Pickering PDE
604-DE	N.S.M./Wurlitzer N-17 CM Shure Jukebox N-17 CM
605	National EPS-19 single tip Hitachi DS-ST-101 Piezo YM-114
606	Excel QD-700 CR Sanyo ST-27 D; MG-27 Telefunken TM-500
607	Excel QD-700 ER Excel QD-700 XR
608	Ortofon M-20 E
609-DE	Sony ND-132 G; VM-22 G; VM-26 G
610-ES	Sony ND-133 G; VL-30 G
611	Tonar CDS-650 repl. cartr.
612	Shure N-91 GD Dual DM 101 M-G; DN-340
613	Pioneer PN-20
614	Schneider M-74 CS; SBD-71
615	Shure M-81 MC Shure M-75 C jukebox
616	National EPS-18 ST; EPS-18 STSD
617	Audio Technica AT-14 S Nivico 4 DT-20X
618	Audio Technica AT-12 S Nivico 4DT-30 X; 4DT-35 X
619-ES	National EPS-46 STQD
620-ES	Tenorel T-2001 Unitra MF-100; MF-102
621-ES	Tenorel T-2001/ED
622	Tenorel T-2001/SD
622-DE	Shure N-91 ED Dual DM-103 ME; DN-345
622-ES	A.D.C. K series
623-DE	A.D.C. Q series Fidelity Empire 66/X Empire 66 E/X
624	National EPS-451 QD
625	National EPS-36 STSD
626	National EPS-45 STQD
627	A.D.C. 660
628-ES	Acos M-6 Excel ME-35 Sanyo ST-30 D; MG-30
629	Acos M-6 E
630-ES	Acos M-6 EX
631	Sony ND-131 G; VM-1200 G
632	Micro V-3200
633	Micro V-3200 E; V-3200 XE
633-DE	C.E.C. MC-20
634-ES	Jelco D; MC-14 Mission 773 MM N.E.C. LP-8300 D
635	Tensai
636	Shure M-95 ED
637	
638-DE	

TONAR No.	May be used as replacement for:
639	Victor DT-26
640	Victor DT-33-G
641	N.E.C. LP-45 D Sharp STY-706
642	B.S.R. ST-23 sapphire
643	Electro Voice 5078 new execution; old execution: Tonar nr. 434
644	Japan Columbia DSN-14
645	Hitachi DS-ST-25
646	Mitsubishi 3D-31 M Piezo Y-670
647	Mitsubishi 3D-30 M
648	National EPS-11; EPS-11 STSD Onkyo DN-14 ST
649	Mitsubishi MD-2; 3D-37 M
649-DE	Mitsubishi MD-1
650	National EPS-46 STSD
651	Audio Sonic Blaupunkt P-60 N.E.C. LP-5100 D Onkyo DN-1005 ST Sansui SN-28 Schneider Sharp STY-104
652	Sanyo ST-36 D; MG-36
653	N.E.C. LP-35 D Sharp N-14 D; N-16 D; STY-450
654	Kenwood N-25; N-30 Trio N-25; N-30
655	Trio N-31 Kenwood N-31
656	Trio N-36 Kenwood N-36
657	Trio N-37 Kenwood N-37
658	Trio N-43 Kenwood N-43
659	Nivico DT-23
660	Aiwa M-32 Nivico DT-32 Sharp STY-701
661	Marlux NM-106 Teleton MST-5
662	Sony ND-134; VL-32 G
662-DE	Sony ND-134 G; VL-34 G
663	Sanyo ST-28 D; MG-28
664	Nagaoka JT-511 Supraphon JT-511 Tonacord TM-511 C.E.C. MC-11 Piezo YM-118
666	Marlux MC-500
667-DE	Empire 2000 E/III
668-DE	Empire 4000 D/III
669-DE	Stanton 681 EEE; D-6800 EEE
670	Excel QD-700 FR
671	Audio Technica AT-VM3
672	Lenco M-94
673	N.E.C. Sansui SN-80; SC-80 Silver Teleton Hitachi Mitsubishi 3D-34 M Pioneer PN-14
675	Pioneer PN-14
676	Audio Technica CN-933; CN-936 Garrard ATN-936 Schneider CN-933
677	Akai APN-5 Audio Technica AT-11; CN-2398 Hitachi DS-ST-26 Japan Columbia DSN-28 Luxman ATS-11 National EPS-30 STSD Thompson ATS-11 Toshiba N-52 DY Trio N-41 Kenwood N-41
678	Shure M-95 G; M-95 G-LM Dual DN-360
679	Sony ND-111 E; 112 E; VC-8 E
680	Excel ES-70 H
681	Hitachi HN-ST-7

TONAR No.	May be used as replacement for:
681	Sharp STY-717
682-DE	Goldring G-820 E
683-ES	Nagaoka JT-333
684-ES	Expert Super Nagaoka JT-555
685	Schumann/Merula STC-488
686	Trio N-35 Kenwood N-35
687	Marantz TT-520
688-ES	Kenwood N-44 Sanyo ST-45 DX Trio N-44
689	Sansui SN-27
690	Yamaha N-3500; N-4000
691	Aiwa AN-87-43 Sanyo ST-26 D; MG-26
692	Denon DSN-61 Japan Columbia (Denon) DSN-61
693	Sony ND-115 G; VM-11 G
694-ES	Sanyo ST-40 DX; MG-40 X
695	Hitachi DS-ST-55; MT-55
696	Sharp STY-705
697	Sharp STY-752
698	Onkyo DN-25 ST
699	Jelco MC-12
700	Jelco MC-15
701-ES	Jelco 4 C-1X
702	Sharp STY-102
703-ES	Nivico 4 DT-2X
704	Nagaoka NR-2
705	Japan Columbia DSN-34 Sharp STY-555
706	Mitsubishi 3D-38 M
707-ES	Shure M-24 H
708	Onkyo DN-57 ST
709-DE	Audio Technica AT-15 XE
710	Pioneer PN K-85 Sansui SN-37; SC-37 Sharp STY-114 Silver system 200; SS-250
711	Glanz MG-55 R Hitachi DS-ST-102 N.E.C. LP-50 D Sharp STY-100; STY-750
712	Sansui SN-41 Sharp STY-103 Silver System 100; 300 Teleton MST-31 Tensai
713	Sansui SN-42
714	Nivico DT-50
715	Pioneer PN-131
716	Yamaha N-7000
717	Nagaoka OS-100 MP
718	Nivico DT-Z 1 S
719-DE	Nagaoka OS-200 MP
720	Nivico DT-34 S
721-DE	Nagaoka OS-300 MP
722-ES	Sharp STY-751
723-ES	Hitachi F-22 EX; MT-22
724	
725	B.S.R. Electronic Reproducers 450 M Hape MD-4 Lesa Sonic S-10 C
726	N.E.C. LP-6100 D; LP-6300 Onkyo DN-29 ST Onkyo DN-28 ST
726-ES	Onkyo DN-28 ST
727	Sony ND-100 G; VL-100 G
728	Expert Disco Nagaoka JT-511 DJ
729	Audio Technica AT-7
730	Glanz MG-50 R Kenwood N-47 N.E.C. LP-65 D Sharp STY-101 Trio N-47
731	Sony ND-15 G; ND-15 GA; XL-15 A XL-15; VL-15 G
732	Dual DMS-210; DN-211 Schneider DN-211; DMS-210
733	Pioneer PN-135
734	Akai PC-100; RS-100 Audio Sonic

TONAR No.	May be used as replacement for:
734	Europhon Hitachi DS-ST-103 Magnavox 560418 Piezo YM-308
734-DE	Akai RS-120; PC-120 Eagle P-750 E
735	Micro V-3300/7
736	78 R.P.M. needle for: Nagaoka JT-511 series; JT-555 Expert Disco; Super
737	78 R.P.M. needle for: Nagaoka JT-311; JT-322 Expert Popular; Ellipse; Quadro
738	Expert Sanyo ST-20 D; MG-2; ST-27 DL; MG-27 L Tensai
739-ES	Nivico DT-Z 1
740-ES	Nivico DT-X 1 MK II
741	National EPS-31 SP5D N.E.C. LP-8000 D
741-DE	Audio Technica AT-11 E Denon DSN-54 Japan Columbia (Denon) DSN-54 Thompson ATS-11 E
742	Sony ND-50 G; VX-50 G
743	Shure M-70 B
744-DE	Shure M-70 EJ
745	Elac STS 144-17; D 144-17
746-DE	Nagaoka JT-511 BE
747	A.D.C. P-series
748	National EPS-34 STSD
748-DE	Audio Technica AT-12 E Hitachi DS-ST-104 National EPS-34 STSD; EPS-35 STED Saba AT-12 E; (PSP-244) Toshiba N-59 DY
749	National EPS-56
750	Elac STS 155-17; D 155-17 Schneider D-155-17
751	Elac STS 255-17; D 255-17
752	Elac STS 355-17; D 355-17
753	Aiwa AN-87-45 Akai RS-38 Barco C.E.C. MC-16 Piezo YM-121 Silver SL-5050
754-ES	Sony ND-45 X; XL-45
755	Kenwood N-46 Trio N-46
756	Acos M-7 Eurofunk EF-85; EF-404
756-DE	Acos M-7 E
757	Aiwa AN-6 National EPS-270 SD Blaupunkt EM-240
757-DE	National EPS-270 ED
758	Audio Technica ATN-71 Brandt Continental Edison Grundig I.T.T. AT-71 Japan Columbia (Denon) DSN-39 Kenwood N-11; N-48 Luxor Marantz 500 National EPS-74 STSD N.E.C. LP-735 D Onkyo DN-35 ST Rotel 2RC-5 Scott Sharp STY-115 Siemens Teac Teleton ATN-71 Trio N-11; N-48
759-DE	National EPS-50; 51; 54; 205 ED
759-ES	National EPS-405 QD
760	Fisher MG-63; ST-63 D N.E.C. LP-6000 D Sharp STY-105 Siemens
760-DE	Audio Technica ATN-72 E

TONAR No.	May be used as replacement for:
760-DE	National EPS-74 STED Sanyo ST-63 D
761	Supraphon JT-411
762-DE	Dual D-105 ED; DN-362
763	Hitachi DS-ST-24; MT-24
764	Audio Technica ATN-952 Kenwood N-49 Trio N-49
765-DE	Sony ND-45 E; XL-45 E
766-DE	National EPS-205 EX; National EPS-205 ED III
767	Hitachi SJN-18 Japan Columbia (Denon) DSN-38 Mitsubishi SJN-18 Sanyo ST-17 D; MGT-17
768	Toshiba N-55 DY
768-DE	Audio Technica ATN-71 E Grundig Luxman ATN-71 E Radio Shack ATN-71 E Toshiba N-57 DY
769	Handic V-307 Micro V-307; V-7000
770	Denon DSN-34 Glanz MG-70 R Hitachi DS-ST-23
771	Audio Technica ATN-952 Kenwood N-26 Mitsubishi 3D-44 M Nordmende ST-10 J Onkyo DN-40 ST Pathé Marconi ST-10 J Sanyo ST-10 J; MG-10; MG-10 J; ST-11 D; ST-43; ST-43 D Trio N-26
772	Japan Columbia DSN-41
773	Sony ND-14 G; VL-14 GS
774	Pioneer PN-330 MK II
775	Micro VP-1; V-8; V-10; V-70
776	Micro V-5
776-DE	Braun MAG 1 E
777	Micro V-20
778	Audio Technica ATN-936 Onkyo DN-33 ST Sanyo ND-135 G; VM-27 G
779	Rigonda 123 Schneider KS-231 Valkona CN-24; KS-231 V.E.B. CN-24; KS-231
780	Audio Technica AT-3 Kenwood N-20 Trio N-20
781-DE	Audio Technica AT-12 XE Continental Edison I.T.T. AT-12 XE Sanyo STA-3 D Telefunken TM-600 Thompson ATN-12 XE
782-ES	Audio Technica AT-12 Sa
783-DE	Audio Technica AT-13 E
784	Hitachi DS-ST-20
785	Audio Technica ATN-936 Yamaha N-4500; N-4500 MK II
786	Japan Columbia DSN-22 N.E.C. LP-30 D
787	Sanyo ST-4 D
788	Sanyo ST-50 D; MG-50
789	A+R/Cambridge P-77 Marlux
789-ES	A+R/Cambridge P-78
790	Sonovox 50 S
791	Sonovox N-11 S
792	Eurofunk EF-505 Marlux SX-50 S Sonica SK-58 C Sonovox S-101 C
792-DE	Eurofunk EF-606 Sonovox S-101 E
792-ES	Eurofunk EF-707 Sonovox S-101 SH
793-DE	Empire 2000 Z
794-DE	Audio Technica AT-13 Ea I.T.T. AT-13 E Saba AT-13 EaV; (PSP-248) Siemens 555

TONAR No.	May be used as replacement for:
794-DE	Thompson ATN-13 Ea
795	I.T.T. AT-70; ATN-70 Magnavox 560369 Saba AT-71 (CSP-300) Schneider ATN-70 Sharp CN-2423 Sony ND-136 G; VL-33 G Wega ATN-70
796-ES	Audio Technica AT-14 Sa
797	Pioneer PN-110 MK II
798-DE	Shure VN-45 HE; V-15 type IV
799	Pioneer PN-400
800	Pioneer PN-600
801	Crown Fidelity Hitachi SJN-45 Japan Columbia DSN-45 Magnavox 560 4370033 Nikko Nivico DT-51 Sanyo STG-5; STG-6; MGT-45; ST-170; GXT-170 Schneider SP-60 N; SP-61 M Silver SS-3850 Teleton Tensai
802	Brandt FF-15 O MK II Kenwood NF-15 O MK II Luxor 8000 Ortofon FF-15 MK II Trio NF-15 O MK II
802-DE	Onkyo DN-60 STE
803	Kenwood N-15 O MK II Ortofon F-15 MK II Trio N-15 O MK II
804	Toshiba N-58-C; C-58 M
805-DE	Stanton 881 S; D-81
806-DE	Audio Technica AT-13 Ea/X
807	Sony ND-60 G; VX-60 G
808	Nagaoka C-711-01; C-711 Philips GP-397 MK III Excel ME-45 I.T.T. ME-45-77
809	Onkyo DN-16 ST
810	N/A
811	N/A
812	N/A
813	Aiwa AN-35 Crown Fisher ST-34 D N.E.C. LP-75 D Nivico DT-36 Rotel System 400 Samsung 4237 Sanyo STG-8 Schneider SP-62 M Siemens Silver System 70; System 75 Silver SS-85; SS-170; SS-270 Tensai
814	Ortofon FF-15 X MK II
814-DE	Ortofon FF-15 XE MK II
815	Tonacord TM-1000
816	Sony ND-108; VM-108 GS Toshiba N-260 C; C-260 M Onkyo DN-39 ST
817	C.E.C. MC-10
818	Sony ND-137 G; VL-37 G
819	Dual DMS-220; DN-221 Schneider DN-221; DMS-220
820	Dual DMS-240 E; DN-241 Dual DMS-242 E; DN-242 Schneider DN-242; DMS-242 E
821-DE	Aiwa AN-36 Cybernet Mitsubishi 3D-48 M N.E.C. LP-60 D Samsung 150; 350 Sanyo ST-107; STG-2D; ST-48 D Sharp STY-117 Teleton MPC-7; MST-6
822	Japan Columbia (Denon) DSN-44 Sansui SN-44 Sansui SN-45 Sansui SN-50 Sanyo STG-7
823	
824	
825	
826	

TONAR No.	May be used as replacement for:
826	Toshiba N-210; C-210 M; N-230 C; C-230 M
827	Bellex BX-50
827-DE	Bellex BX-50 E
828	Audio Technica ATN-771 Hitachi DS-ST-30 Japan Columbia (Denon) ATN-771 Rex (Zanussi) Sansui SN-101; SV-101 Kenwood N-39 MK III Trio N-39 MK III Garrard GMC-50 C
829	Aiwa AN-7 Akai PC-90; RS-90 Audio Technica ATN-3711; ATN-3721 CN-2701; Garrard GA-150 National EPS-76 STSD Tensai Thompson ATN-3721
830	Aiwa AN-5; RN-5
831	Audio Technica ATN-3400; ATN-3450 Blaupunkt CN-5431 Continental Edison Cybernet Grundig Hitachi DS-ST-35; DS-ST-36 Inkel PD-40 I.T.T. Japan Columbia ATN-3400 K.L.H. Marantz ATN-3400; CT-5 S National EPS-75 STSD; EPS-77 ST N.E.C. LP-355 D Onkyo DN-52 ST Saba CN-5431 (C-3000); AT-3400 (PSP-240); AT-3400 (PSP-100) Sanyo ST-55 D Schneider Sony ND-138 G; VL-38 GS Toshiba N-71 C; C-71 M Uher Wega
832	Sanyo ST-31 J Japan Columbia DSN-50 N.E.C. LP-70 D Piezo YM-123 Piezo YM-310
833	N/A
834	N/A Excel ME-55 Pioneer PN-150 Fisher ST-44 D Sanyo ST-44 D Silver system 70 Fisher MG-100 S Sanyo ST-100 SD National EPS-207 C National EPS-207 ED National EPS-27; EPS-275; Bang & Olufsen SP-10 Bang & Olufsen SP-12 Bang & Olufsen SP-14 Yamaha N-6600 Audio Technica ATX-11 Saba ATX-11 E Onkyo DN-201 ST Sony ND-5 G; VL-5
835	Audio Technica ATN-3712 E Onkyo DN-202 STE Sony ND-7 E
836	Audio Technica ATN-3712 Fisher MG-53; ST-53 D Sanyo ST-53 D; ST-53 ZD; MG-53 Z
837	Audio Technica ATN-770 L National EPS-39 STSD Rotel 2RN-5 Yamaha N-6600 S
838	Audio Technica ATN-3401; ATN-3450 L Magnavox 560429 National EPS-75 STC/SD; EPS-76 STED; EPS-77 ST Nikko Pioneer PN-220
839	
840	
841	
841-DE	
842	
843	
844-DE	
845	
846	
847	
847-DE	
848	
848-DE	
849	
850	
851	

TONAR No.	May be used as replacement for:
851	Sanyo ST-35 D; ST-41 J Sharp STY-118 Toshiba N-293 DY Visonik Yamaha N-6700
852	Micro V-40
853	Nivico DT-30 S
854-DE	Sony ND-25 E; XL-25; XL-25 A
855	Sony ND-35 E; XL-35
856	Empire Scientific 2000
857-DE	Empire Scientific 2000 E Schneider SPP-30
858-DE	Empire Scientific 4000 D/I
859-DE	Empire Scientific 2000 E/I
860-DE	Empire Scientific 2000 E/II
861-DE	Empire Scientific 4000 D/II
862	Glanz MG-20 R Onkyo DN-51 ST Rotel 2RC-1 Sharp STY-116 Toshiba N-160 C; C-160 M
863	Sony ND-220 G; VL-20
864	Audio Technica ATN-750 Yamaha N-6800
865	Audio Technica ATN-750 Fisher ST-41 D Inkel JB-2000 Sanyo ST-41 D; ATN-750
866	Audio Technica ATN-750 C.E.C. ATN-750 Teac
867	Audio Technica ATN-105
868-DE	Audio Technica ATN-110 E Rotel ATN-110 E
869-DE	Audio Technica ATN-120 E
870-ES	Audio Technica ATN-125 LC
871	Audio Technica AT-103 Sound Burger Hitachi DS-ST-17
871-DE	Audio Technica ATN-130 E
872-ES	Audio Technica ATN-140 LC
873-ES	Audio Technica ATN-155 LC
874	Tetrad T-5 H
875	Tetrad T-2 MS; T-2 MD
876	Kenwood N-53/V-53 Toshiba N-33 C; C-911 Trio N-53/V-53
877	Sansui SN-60; SC-60 Teac PC-313 Tensai
878	A.D.C. QLM-series Brandt QLM-30 MK III Radio Shack QLM-30 MK III Schneider QLM-30 MK III Siemens QLM-30 MK III
879	Audio Technica ATN-3710 Inkel Luxman ATN-3710 Scott 21 SC
880	Sony ND-250 G; XL-250 G
880-DE	Sony XL-20; ND-200 E
881-DE	Sony XL-30; ND-30 E
882	Piezo YM-122 Silver SL-5030
883	Piezo YM-124
884	Nivico DT-Z-4 S
884-DE	Nivico DT-Z-3 ED
885	Continental Edison Pathé Marconi National EPS-202 C; 202 ED EPC-202 CK; P-23; EPS-23 CS; EPS-23 ES; H-23; P-22
885-DE	National EPS-22 ES; EPS-23 ES; EPS-202 ED
886	National EPS-206 C
886-DE	National EPS-206 ED
887	Toshiba N-34 C; N-35 D; C-34 M; C-35 M; N-68
888	Glanz MG-30R Rotel 2RC-4 Akai RS-3 J
889	Piezo YM-125
890	Piezo YM-125
891	Electronic Reproducers ER-312 X Piezo YM-320
892	Denon DL-8 A; DSN-42 Japan Columbia DSN-42

TONAR No.	May be used as replacement for:
893-DE	Saba ATN-12 ES (PSP-250)
894	Audio Technica ATN-11 S Onkyo DN-37 ST
894-DE	Hitachi DS-ST-26 E
895	Audio Technica ATN-72 Inkel Telefunken ATN-72
896-DE	Akai RS-95; PC-95 Audio Technica ATN-3721
897	Akai RS-83 Audio Technica ATN-3412 Mitsubishi 3D-47 M
898	Audio Technica ATN-93; ATN-3410 ATN-3451 Marantz ATN-3400 National EPS-75 TFSD Nivico DT-38 Sansui SN-202 Sanyo ST-42 D Sherwood Siemens RW-150 Teac Telefunken ATN-3410 Tensai
899-DE	Akai PC-150; RS-150
900	Audio Technica ATN-3721
901	Shure N-97 B
901-DE	Radio Shack RXT-4 Rotel RXT-4 Shure N-97 ED Shure N-97 HE
901-ES	Sony ND-150 (not ND-150 G)
902	Audio Technica ATN-750
903	Sanyo ST-41 ZD
904	Audio Technica ATN-51; 52; 53 Garrard GS-22 Inkel PD-607 I.T.T. ATN-50 Nordmende Saba Sanyo ST-51 D Sherwood Sony ND-139 G Telefunken Thompson T-H 5 S Wega ND-139 G
904-DE	Audio Technica AT-51 E; AT-52 E; AT-53 E; AT-55XE; AT-57 XE; 59 XE Brandt Garrard GS-22 E Rotel AT-51 E; ST-51 D Saba Thompson T-H 5E Sharp STY-121
905	Nivico DT-37; MD-1034
906	Sony ND-150 G; XL-150
907	Jelco D
908	Kenwood N-50 Trio N-50;
908-DE	Kenwood N-51 E Trio N-51 E
909	C.E.C. MC-17 Teac Grundig Magnavox 560434 Schneider Sears Sharp Siemens RS-226. Tensai Toshiba N-21 D
911	Dual DN-140 S; ULM-40 S
912	Pioneer PN-230
913	Mitsubishi 3D-50M Sharp STY-128
914	Nagaoka C-320 M Toshiba N-320; C-320 M; N-330 D; C-330 M
915	Audio Technica ATN-70 L Sanyo ST-26 J Toshiba N-56 DY
916	Audio Technica ATN-3601 Magnavox 25130071 Philips Sharp STY-123

TONAR No.	May be used as replacement for:
916-DE	Onkyo DN-63 STE
917	Audio Technica ATN-3600; ATN-3650 Brandt National ATN-3600 Nordmende Pathé Marconi Saba Sherwood Telefunken Tensai Thompson Micro LF-7 Sony XL-20 G/ ND-200 G C.E.C. MC-6 S Cobra 250; 520 Schneider Toshiba N-20 C Excel ME-65
918-DE	Audio Technica ATN-3711 E Marantz ATN-3711 E; CT-6 S
919	Nivico DT-39; LF-71
920	Onkyo DN-55 ST; DN-59 ST Empire 2000 X Audio Technica Toshiba N-60 DY; N-70 C Akai RS-84
921	Audio Technica AT-102 P
922-DE	Grundig ATN-102 Inkel ATN-102 P National EPS-90 SMBD; 90 STGD N.E.C
923-DE	Audio Technica AT-892 Sanyo ST-38 D; ATN-892
924-DE	Yamaha N-8000
925	Nivico DT-41; LE-500; LE-600
926	Denon DL-60
927	Japan Columbia DSN-60
928	Nivico DT-Z 1 EB Akai RS-85; PC-85 Audio Technica ATN-3401 Philips 499 Sharp STY-130
929	CX-680 6C (801 DS plastic cant.) Rex (Zanussi) Sharp STY-132 Silver S-8300 Tensai Toshiba N-40 C
930	Aiwa AN-70 Akai RS-77
931-DE	Audio Technica ATN-3851 Brandt Continental Edison Kenwood N-56; N-56 B Marantz TT-333; TT-433; TT-443; TT-553 Mitsubishi 3D-54 M Sansui SN-303 Thompson Toshiba N-72 D; C-72 M Trio N-56; N-56 B
932-DE	Audio Technica ATN-70 Mitsubishi 3D-42 M; 3D-45 M
933	Denon DSN-47 N.E.C. LP-310 D Japan Columbia DSN-47 Denon DSN-48 Japan Columbia DSN-48 Hitachi DS-ST-15 Grundig P-24 National EPS-24 CS Schneider P-24
934	National EPS-24 ES Sharp STY-120
935	Audio Technica ATN-3710 L Nagaoka C-721 Nagaoka MP-05 Toshiba N-310 C; C-310 M Nagaoka MM-321 B Teleton MM-321B
936	Philips GP-400 MK III
937	Philips GP-401 MK III
938	Empire 2000 T
939	Amstrad T-30 MS; T-30 MD
940	Schneider T-30 MS

TONAR No.	May be used as replacement for:
948	Tetrad T-30 MS; T-30 MD Waltham T-30 MS
949	Japan Columbia DSN-51 Onkyo DN-54 ST Piezo YM-127
950	Toshiba N-62 C; C-62 M; N-66 C; C-66 M; N-67 C; N-67 M
951	National EPS-41 STSD; EPS-41 ST Sanyo ST-03; ST-50 D
952	C.E.C. MC-45 Jelco MC-45 D
953	Aiwa AN-60 Osawa OS-1001 Pioneer PN-K-65
953-DE	Osawa OS-2001 Osawa OS-3001
954	Sanyo ST-20 J
955	Onkyo DN-56 ST
956	Inkel JB-4000; JB-5000 Marantz N.E.C. Nikko Rotel Samsung LP-4 Scott 20 SC Sharp SG-20 music centre; STY-127 Silver SLU-30 Uher
957	Aiwa AN-50 Audio Technica ATN-3830; ATN-3831 Denon DSN-63 Hitachi DS-ST-16 Japan Columbia (Denon) DSN-63 Mitsubishi 3D-51 M Nivico DT-56 Sharp STY-124
958	Kenwood N-39 MK II Trio N-39 MK II
959	National EPS-27 CS; EPS-28 CS
960	Tonar 511
960-DE	Tonar 511 BE
960-ES	Tonar 555
961	Nordmende Sansui SN-505
962	Toshiba N-45 C; C-45 M
963	Hitachi DS-ST-32 Toshiba N-64 C; C-64 M (IM)
964	Stanton 600 A; D-6071 A
964-DE	Stanton 600 E; D-6004 E; 600 EE; D-6003 EE
965	C.E.C. RS-3 Marantz Scott 21 A SC
966	Shure SC-35 C; SS-35 C
967	Empire Scientific 100 S
968-DE	Empire Scientific 200 E
969	Dual DN-237; TKS-237
970	Dual DN-145 S; ULM-45 S
970-DE	Dual DN-145 E; ULM/TKS-45 E Schneider DN-145 E
971	Sanyo ST-15 J
972	Sanyo ST-29 D; ST-55 D Toshiba N-50 C; N-51 C
973	Marantz CS-500 Nikko Sanyo STG-11 Schneider SPP-26 Toshiba N-292 Uher
974	Audio Technica AT-91; ATN-91; ATN-3601; ATN-3651 Blaupunkt Europhon Luxman Nivico DT-55 Pioneer PN-320 Saba Sanyo Sony ND-142 G; VL-42 G Teleton Tensai
975	Sanyo ST-101 SD
976	Audio Technica ATN-3230
977	Yamaha N-8010; MC-801 Sony ND-143 G; VL-43 G

TONAR No.	May be used as replacement for:
978	Hitachi HT-20 S
979	Hitachi DS-ST-33
979-DE	Audio Technica ATN-112 EP Sherwood AT-112 EP
980	Amstrad Denon DSN-57 Japan Columbia (Denon) DSN-57 Sanyo STG-9; MG-17-10 Sherwood MG-1710
981	Audio Technica ATN-2005; ATN-3600 L; ATN-3650 L Dual DN-235; DMS-235; DN-239; DMS-239 Grundig DN-235; DN-239 Rotel Schneider DN-239 Siemens DN-239
982	Akai RS-7; PC-7
982-DE	Hitachi DS-ST-33 E
983	Japan Columbia (Denon) DSN-62 Denon DSN-62
984	Supex SM-38
984-DE	Supex SM-38 E
985	Mitsubishi 3D-52 M Sansui SN-707
986-DE	Audio Technica AT-102 EP Grundig ATN-102 EP Hitachi DS-ST-13; MT-13 National EPS-90 SMAD; 90 STGED
987	Nivico DT-55 MK II Sharp RP-23; RP-35; STY-140
988	Nivico DT-201
989	Sanyo STM-11; MG-M 11 Sharp STY-131
990	Akai RS-82 Audio Technica ATN-2004
991	Audio Technica ATN-3600 C; ATN-3650 C National EPS-43 STSD; 75 STHSD Sharp STY-141; STY-142 Teac PC-707; N-707 Yamaha CG-7700; N-7800
992	Sharp STY-122
993	Marantz CT-100
994	Magnavox 25130079 Philips GP-330 Radiola GP-330
994-DE	Magnavox 25130081 Philips GP-331 Radiola GP-331
999	Steel needles in box of 200 pcs
6001	Hitachi HN-ST-6 Tetrad T-20 MS; T-20 MD
6002	Tetrad T-3 MS; T-3 MD
6003-ES	Nagaoka JN-110
6004	Garrard GC-11
6005-DE	Coral 666 EX
6006	Decca Deram
6007	Tetrad T-12 MD; T-12 MS
6008	Kenwood N-52 Trio N-52
6008-DE	Audio Technica ATN-3452 E
6009	Mitsubishi 3D-46 M
6010	Sansui SN-70; SC-37 A
6011	Audio Technica ATN-3472 P Sanyo ST-26 DL
6011-DE	Audio Technica ATN-3472 EP
6012	Sanyo ST-34 D
6013	Micro 307 IM
6014	Aiwa AN-30 Sharp STY-137; RP-255 Teleton N-1520
6015	Sharp STY-136; RP-155 Tensai
6016	Denon DSN-66 Japan Columbia DSN-66 Sanyo STG-10; GXT-210; GXT-410 Sherwood
6017	Sanyo ST-37 LD
6018	Shure M-97 LT
6019	Shure SDS-1
6020	Shure M-44 C with guard
6021	Kenwood N-54 Trio N-54

TONAR No.	May be used as replacement for:
6022	Sony ND-MM 1 G; XL-MM 1
6022-DE	Sony ND-MM 2 E; XL-MM 2
6022-ES	Sony ND-MM 3 X; XL-MM 3
6023	National EPS-25 CS
6024	National EPS-23 CS
6025	C.E.C. ST-630
6025-DE	Excel ESP-300 E
6025-ES	Excel ESP-300 X
6026	Excel ESP-300 C Marantz TT-530
6027	Denon DSN-65 Japan Columbia (Denon) DSN-65
6028	Jelco MC-12
6029	Ortofon VMS-20 E
6030	Dual DN-149 S; TKS-49 S
6030-DE	Dual DN-152 E; TKS-52 E
6031	National EPS-30 CS
6032	National EPS-33 ES
6033-DE	Dual DN-155 E; ULM/TKS 55E
6034-DE	Dual DN-160 E; ULM/TKS-60E
6035	General Electric VR-II/G-16 only
6036	Onkyo DN-62 ST Sanyo ST-102 S; ST-102 SD
6037	Sharp STY-138
6038	Fidelity T-50 HS Schneider T-50 HS Tetrad T-50 HS
6039	A.D.C. L-3
6040	A.D.C. Q-3
6041-DE	Elac ESG-792 E; DN-792 E
6042	A.D.C. L-4 Mitsubishi L-4 Tensai
6043	A.D.C. Q-4
6044	
6045	Dual DN-236
6046	Dual DN-390
6047	Sharp STY-107 Toshiba N-250 C; C-250 M Audio Technica ATN-2001 Onkyo DN-61 ST
6048	Onkyo DN-61 STE Akai RS-33; PC-33; RS-35; PC-35 C.E.C. N-103 Dual DN-450; MMP-450 Grundig Pioneer PN-250 T; PN-305 T Sansui SN-P 313; SN-P 515 Teac PCS-708; PC-708 DS-ST 18 R
6048-DE	Hitachi DS-ST 18
6049	Sanyo ST-L 5 D C.E.C. U.P.O.'s white
6052	Toshiba N-290 D
6053	Ortofon M-20 E Super
6054	Ortofon Stylus STD
6055	Ortofon LM-10
6056	E.E.I. 300H
6056-DE	E.E.I. 400
6056-ES	E.E.I. 500
6057-ES	E.E.I. 700
6058	Shure V-15 type 5
6059	Sharp STY-135; RP-P8
6060	Sansui SN-909
6061	Sansui SN-29
6062	Radio Shack RT-1500 Realistic RT-1500
6063	Marantz TT-140; TT-240; TT-340; TT-440 Sanyo ST-44 J
6064	National EPS-75 SMLD Sanyo Sharp Sony ND-147
6065	Sansui ST-2 D
6066	Sharp N-15 D
6067	Sansui ST-9 D; SN-24
6068	Sanyo all plastic
6069	
6070	Coner Testina RC-1
6071	Onkyo DN-38 ST
6072	Empire Scientific 150 C
6072-DE	Empire Scientific 250 E
6073	Japan Columbia (Denon) DSN-3

TONAR No.	May be used as replacement for:	TONAR No.	May be used as replacement for:	TONAR No.	May be used as replacement for:
6074	Japan Columbia (Denon) DTS-4	6148	Sharp STY-143	6228	Sanyo ST-07 D
6075	Japan Columbia (Denon) DSN-4	6149	Sanyo ST-40 D	6229	Sanyo ST-08 D
6076	Japan Columbia (Denon) DSN-5	6150	A.D.C. PSX-5; PSX-5 E	6230	Nivico DT-59
6077	Japan Columbia (Denon) DSN-6	6151	Nagaoka JN-120	6231-ES	Excel ME-65 X
6078	Japan Columbia (Denon) DSN-7/DSN-8	6152	Akai RS-50	6232-ES	Excel S-75 QL
6079	Japan Columbia (Denon) DSN-32		Mitsubishi RS-50	6233	Japan Columbia DSN-67
6080	Japan Columbia (Denon) DSN-40	6152-DE	Akai RS-50 E	6234	Sansui SNP-212
6081	Onkyo DN-34 ST	6153-DE	Yamaha N-8100	6235-DE	Dual DN-150 E
6082	Onkyo DN-36 ST	6154	Toshiba C-32 M	6236	Audio Technica AT-4-7 D black
6083	Sharp STY-550	6155	Sony ND-142 GP	6237	Onkyo DN-68 ST
6084		6155-DE	Sony ND-142 EP		Sharp STY-155
6085	B.S.R. S-1; SN-1	6156	Aiwa AN-2	6238	Sony ND-155 G
	Sharp RP-50	6157		6239	U.P.O.'s
6086	Nuway NS-88	6158	Kenwood N-63	6240	U.P.O.'s
6087	Japan Columbia (Denon) DSN-11		Trio N-63	6241	U.P.O.'s
6088	Mitsubishi 3D-29 M	6159	Marantz TT-430	6242	U.P.O.'s
6089	Nivico DT-12	6160	Pioneer PN-290 T	6243	U.P.O.'s
6090	Nivico DT-13	6160-DE	Pioneer PN-300 T	6244	Onkyo DN-106 ST
6091	Nivico ST-19	6161	Akai RS-10; PC-10	6245	U.P.O.'s
6092	Nivico DT-22	6162-ES	E.E.I. 800	6246	Nivico DT-55 MK 2
6093	Nivico DT-15	6163	Marantz TT-551	6247	Sansui SV-111
6094	Nivico DT-18	6164	Sanyo ST-66 D	6248	Onkyo DN-107 ST
6095-DE	Sony ND-50X; XL-50	6165	Sony ND-144 G	6249	Trio N-65
6096-DE	Sanyo STA-1D	6166	Nivico DT-55 B		Kenwood N-65
6097-DE	Shure M-92 E (new)	6167	Pioneer PN-295 T	6250-DE	Nivico DT-2 1 E
6098-DE	Shure M-99 E	6168	Nivico DT-Z 5 P; Z-5 P	6251	Pioneer PNK-75
6099-DE	Shure M-104 E	6169	Nivico DT-35	6253	Sharp STY-145
6100-ES	Shure M-110 HE	6170	Sony ND-301 P	6254	
6101	Toshiba N-280 C; C-280 M	6171	U.P.O.'s blue	6255	Jelco MC-29
6102	Pioneer PN-200	6172	U.P.O.'s red	6256	Amstrad 900 D
6103	Pioneer PN-800	6173	U.P.O.'s yellow	6257	Trio N-66
6104-ES	Pioneer PN-21	6174	U.P.O.'s red		Kenwood N-66
6105-DE	Pioneer PN-330 E	6175	Tensai MC-3750	6258	Trio N-67
6106-DE	Pioneer PN-550 E		U.P.O.'s red		Kenwood N-67
6107-ES	Pioneer PN-770 EX; PN-1000C	6176	Tonar 611	6259	Sanyo ST-09 D
6108-DE	Nivico DT-21	6177-DE	Tonar 611 BE		Trio N-69
6109-DE	Audio Technica AT-122 EP	6178	Audio Technica ATN-2002		Kenwood N-69
	Inkel ATN-122 P	6178-DE	Audio Technica ATN-3652 E	6260	Marantz CT-551
6110-ES	Audio Technica AT-122 LP	6179-DE	Audio Technica ATN-3651 E	6261	Sanyo
6111	Nivico DT-57	6180	Audio Technica ATN-3492 P	6262	Ponica UF-70
6111-DE	Audio Technica AT-3472 EP	6180-DE	Audio Technica ATN-3492 EP	6263	Aiwa AN-11
6112	Sansui SN-43	6181	Audio Technica ATN-770	6264	Nivico DT-58 B
6113	Yamaha N-6900	6182	Audio Technica ATN-90	6265	Nivico DT-60
6114-DE	Yamaha N-7900	6183	Kenwood N-62; V-62	6266	Yamaha N-8300
6115	Toshiba N-44		Trio N-62; V-62	6267	Nivico ATN-1059
6116-ES	Toshiba N-220 ME/X; C-220 M	6184	Excel S-75 ER; ME-75	6268	Mission Solitaire
6117	National EPS-51 CS	6185	Excel S-700 DR; ES-700 D	6269	Japan Columbia DSN-25
6118	National EPS-P 53 CS	6186	Audio Technica ATN-3400 C;	6270	Andante P-38
6119-DE	National EPS-53		ATN-3450 C	6271	Audio Technica AT-3-5 D
6120-DE	Audio Technica AT-115 E	6187	Audio Technica ATN-3652	6272-DE	Andante P-76
6121	Mitsubishi 3D-MM 1	6188	Audio Technica ATN-2003	6273	Sanyo blue
6122	Nivico DT-55 W	6189-DE	Audio Technica ATN-101 EP	6274	Jelco MC-50 D
6123	National EPS-02	6190	Toshiba TP-116 SD	6275	Excel ES-750 L
6124-DE	Pioneer PN-550 E MK II	6191	Coner R-608 RCS	6276	Pioneer PN-350
6125	Pioneer PN-1000 MK II	6192	Japan Columbia DSN-9	6277	Fisher Price power point
6126	Audio Technica ATN-101 P	6193	Onkyo DN-65 ST	6278	Tetrad T-1 LD
	N.E.C.	6194	Ronette 107 double	6279	Sansui SN-1112
	Scott ATN-3482 P	6195	Sanyo ST-55 D	6280	Audio Technica AT-4-7 D orange
6127-DE	Audio Technica ATN-95 E;	6196	Sharp STY-144	6281	Sansui SN-36 orange
	ATN-3451 E	6197	Pioneer PN-291	6282	Sanyo STG-10 (tracks 3.5-6 gr)
	Sherwood	6198	Sanyo ST-67 D	6283	Trio N-68
6128	Tetrad TZ-1 S; TZ-1 D	6199	Sanyo ST-47 D		Kenwood N-68
	Zenith 142-185	6200	Sanyo ST-57 D	6284	National EPS-55 CS
6129	Toshiba N-500 C; C-500	6201	Acutex M-106	6285-ES	Shure Ne-97 HE (Encore)
6130	Piezo YM-818	6202-DE	Acutex M-110 E	6286	Onkyo DN-70 ST
	Visonik YM-818	6203	Audio Technica ATN-3660 YL	6287	Pioneer PN-240
6131	Toshiba N-69 D; C-69 M	6204	Trio N-61	6288	Sharp STY-112
6132			Kenwood N-61	6289	Nivico DT-62
6133	U.P.O.'s KP-20	6205	Electronic Reprod. ERC-900	6290	Pioneer PN-19
6134	A.D.C. PSX-10	6206	Marantz TT-153	6291	Kenwood N-71
6135	A.D.C. PSX-20	6207	Toshiba N-77 C		Trio N-71
6136	A.D.C. PSX-30	6208	Sanyo STG-12	6292	Azden YM-10 C
6137	A.D.C. PSX-40	6209-DE	Sonus Clear E	6293	Azden YM-10 E
6138	Kenwood N-59	6210-DE	Sonus Black E	6294-DE	Azden YM-10 VE
	Toshiba N-75 C; C-75 M; N-76 DY	6211-DE	Sonus Smoke E	6295	Azden YM-P 50 C
	Trio N-59	6212-ES	Sonus Black Bonded LC	6296	Toshiba N-73 CY
6139	Toshiba N-74 C; C-74 M; N-74 DY	6213-ES	Sonus Black Naked LC	6297	Empire S-3 D
6140-DE	Pickering DTL-1; TL-1	6214	Supex SMM-5	6298	Empire S-40
6141		6221	Empire S-111	6299-DE	Empire S-45 E
6142-DE	Akai RS-180; PC-180	6222	Empire S-333	6300-DE	Empire S-105
6143	Sony ND-300 G; XL-300	6223	N.S.M. (ORTOFON)	6301	Empire S-205
6144	Dual DN-450	6224	Pioneer PN-250 T	6302	Empire 140 C
6145	Sony ND-10 G; XL-10	6225	Toshiba N-37 C	6303-DE	Empire 245 E
6146-DE	C.E.C. MC-20 ES	6226	Sansui SN-757	6304	Empire 195 LT
6147	Sony ND-250 E; XL-250 E	6227	Sharp STY-146	6305	Empire 295 LT

TONAR No.	May be used as replacement for:
6306	EMPIRE S-395 LT
6307	EMPIRE S-485 LT
6308	EMPIRE S-1085 LT
6309	EMPIRE 300 ELT
6310	EMPIRE 500 PEX
6311	EMPIRE 15 C
6312	EMPIRE 25 E
6313	EMPIRE 150 KC
6314	EMPIRE 250 KE
6315	AUDIO TECHNICA ATN-3663
6316	AUDIO TECHNICA ATN-771 E
6317	EDISON T FOR AMBEROLA CILINDER
6318	AZDEN YMP-50 E
6319	AZDEN YMP-50 VL
6320	SHURE NV-30 HE
6321	SHURE N-11 (SPS-series)
6322	SHURE N-12 (SPS-series)
6323	SHURE N-13 (SPS-series)
6324	SHURE N-14 (SPS-series)
6325	SHURE N-15 (SPS-series)
6326	SHURE N-75 HE
6326	SHURE N-75 HE TYPE II
6327	SHURE NDC-HE (SDS-3)
6328	PIEZO YM-130 BLOCK-ELLIPTICAL
6329	A.E.U. CERAMIC RED ALL PLASTIC
6329	AEU CERAMIC RED ALL PLAST DIA
6330	A.E.U. CERAMIC ALLU CANT.
6331	SHARP STY-152
6332	SHARP STY-154 BROWN
6333	DUAL DN-150 E
6334	TRIO/KENW. N-74; N-75
6335	TRIO N-72
6336	PIONEER PN-260
6337	EPS-510 NML VVD: 6031 DS
6338	EPS-520 ES NML, VVD: 6031 DE
6339	SHURE N-75-3 NML, VVD: 386 DN
6340	NATIONAL EPS-530 ES
6341	NATIONAL EPS-540 ES
6342	NATIONAL EPS-550 ES
6343	PIEZO YM-305
6344	AIWA AN-5080
6345	AUDIO TECHNICA ATN-3609 YL
6346	PHILIPS MG-2510; SANYO ST-59 U
6347	SHARP STY-146 RED PLASTIC DIAM
6348	HITACHI DS-ST-8; HT-300
6348	HITACHI DS-ST-8 (HT-300)
6349	JAPAN COLUMBIA DSN-36
6350	PHILIPS GP-406 MK III
6351	JAPAN COLUMBIA DSN-46
6352	TRIO/KENWOOD N-77
6353	AKAI APM-70 GREY (5110.6)
6354	PHILIPS NLD 4822 251 30112
6355	ORTOFON STYLUS PRO -COPY-
6356	ORTOFON STYLUS 10 NEW
6357	ORTOFON STYLUS 5 NEW
6358	ORTOFON STYLUS 5-E NEW
6359	PICKERING DLC
6360	AKAI PL-305
6361	SHURE N-44 G DARK GREY
6362	ORTOFON STYLUS 30 COPY
6363	PHILIPS 4822 251 40143
6364	STANTON D-5100 AL - DJ STYLUS

TONAR No.	May be used as replacement for:
6365	U.P.O.S. CN-251 (CART MG-2831)
6366	AKAI CN-254 BLACK
6367	A.K.G. X 8 E
6368	ORTOFON STYLUS 5 * NEW *
6369	ONBEKEND ARTIKEL (FAH383)
6369	ORTOFON ALL-ROUND F/FF I/II
6369	ORTOFON ALL ROUND F/FF I/II
6370	ELAC D-795 E
6371	ORTOFON STYLUS 20 (NEW)
6372	SHURE N-105 ED
6373	STYLUS FOR 2283/2288/2380
6373	78 RPM FOR 2283, 2288, 2380
6374	A.K.G. X-6 R
6374	A.K.G. X-6 E
6375	ELAC D-791
6376	ORTOFON ALLROUND FF-SERIES
6376	ORTOFON ALLROUND FF-E SER.
6377	VERVALLEN
6377	ELAC D-793 E
6378	AUDIO TECHNICA ATN-91 78-RPM
6379	DUAL DN-34 TBV MMD-340/345
6380	PHILIPS GP-350
6381	PHILIPS GP-351
6382	STANTON D-71 EE (L-720 EE)
6383	ELAC D-355-17
6383	ELAC D-355 E
6384	ELAC D-455-12
6384	ELAC D-455-E
6385	ELAC D-555-12
6385	ELAC D-555 E
6386	ELAC D-655 D-4
6387	PHILIPS GP-406 III
6388	PHILIPS GP-412 III
6389	PHILIPS GP-420 III
6390	STANTON D-6800 EL
6391	AUDIO TECHNICA ATN-10 G
6392	SHURE N-70 BX
6393	AUDIO TECHNICA ATN-13 E
6394	AUDIO TECHNICA ATN-360 YELLOW
6395	AUDIO TECHNICA ATN-361 GREEN
6396	AUDIO TECHNICA ATN-362 BLUE
6397	AUDIO TECHNICA ATN-14 EA
6398	AUDIO TECHNICA ATN-102 P
6399	ORTOFON STYLUS 15 NEW
6400	NIVICO DT-55 ELIP. BLUE/GUARD
6400	NIVICO DT-55 SHIBATA TIP
6401	SHURE N-97 LT HYP.ELLIPT. RED
6402	ASTATIC N4-2S 78RPM
6403	AUDIO TECHNICA ATN-3600L - DJ
6404	AUDIO TECHN. ATN-3472LC SHIBAT
6405	CONER RCS/RONETTE SC109
6406	NAALD VOOR PFAN P-132D
6407	SHURE VN-35 MR - SAS TIP
6408	AUDIO TECHN. ATN-3600 SHIBATA
6409	SHURE VN-45 MR - SAS TIP
6410	AUDIO TECHNICA ATN-95 HE BLUE
6411	ELAC D-793 SH - SAS TIP
6412	NATIONAL EPS-22 - SHIBATA
6413	PIONEER PNQ-1 - SHIBATA
6414	STANTON D-680 SHIBATA TYPE
6415	EMPIRE S-200 - SHIBATA STYLUS
6416	SHURE VN-15 (V-15 TII)-SAS TIP

TONAR No.	May be used as replacement for:
6417	EMPIRE S-2000-SHIBATA W/GUARD
6418	AUDIO TECHNICA ATN-95 SHIBATA
6419	ELAC DN-796 H - SHIBATA TIP
6420	SHURE V-15 TYPE V - MR
6421	ELAC D-796H - HYPER ELLIPTICAL
6422	SHURE N-91 HE - HYPER ELLIPT.
6423	AUDIO TECHNICA ATN-3492P
6424	SHURE N-75 ED II - SAS TIP
6425	SHURE V-15 TYPE V/MR - SAS
6426	SHURE N-91 ED - SAS TIP
6427	NATIONAL EPS-270 ED - SAS TIP
6428	SHURE N-95 ED - SAS TIP
6429	NATIONAL EPS-30 ES - SAS TIP
6430	SHURE V-15 TYPE V X/MR
6431	AUDIO TECHNICA ATN-3482 P
6432	NATIONAL EPS-205CEX - SAS TIP
6433	AUDIO TECHNICA ATN-3472 EP
6434	NATIONAL EPS-205ED - SAS TIP
6435	SHURE V-15 TYPE V/xMR - SAS
6436	AUDIO TECHNICA ATN-3472 -78RPM
6437	AUDIO TECHNICA ATN-20 SS
6438	NATIONAL EPS-202 ED - SAS TIP
6439	AUDIO TECHNICA ATN-95 78 RPM
6440	AUDIO TECHNICA ATN-3472 SEP
6441	SHURE N-97 XE - SAS TIP
6442	SHURE N-110 MR - SHIBATA GR.CC
6443	STANTON D-72 E, D-73 E, L-727E
6444	COIN MACHINE
6445	SHURE VN-45 HE - HYPER ELLIPT.
6446	SIGNET TKN-22 STYLUS ELLIPT.
6447	STANTON 881-S SHIBATA TIP
6448	STANTON 881-S - D-SAS TIP
6449	NATIONAL EPS-270 HYPER ELL.
6450	SHURE VN-45 MR - SHIBATA TIP
6451	NATIONAL EPS-24 CS HYPER ELL.
6452	STANTON 681 EEE - HYPER ELLIPT
6453	SHURE V-15 III VN-35 HYPER ELL
6454	SHURE N-110 D-SAS TIP
6455	STANTON 881-S MK II - SHIBATA
6456	AUDIO TECHNICA ATN-3472 P
6457	AUDIO TECH. ATN-3600L-NO LOGO
6458	GOLDRING G-920 HYPEL
6459	TONAR STEEL NEEDLE V.SOFT TONE
6460	TONAR STEEL NEEDLES SOFT TONE
6461	TONAR STEEL NEEDLES MED-LOUD
6462	TONAR STEEL NEEDLES LOUD TONE
6463	TONAR STEEL NEEDLES VERY LOUD
6464	ASTATIC POWERPOINT 81T 89T
6465	ASTATIC POWERPOINT 81T; 89T
6466	PHILIPS GP-406 MK III
6467	DENON DL-107 STYLUS
6468	PHILIPS GP-412 MK III
6469	ORTOFON OM-SERIES SHIBATA
6470	AUDIO TECHNICA ATN-3472 HYPEL
6471	A.D.C. RS-Q 30 ELLIPT.
6472	SHURE N-97 HE SHIBATA
6473	A.D.C. XLM - SHIBATA
6474	SHURE VN-5 MR - HYPER ELLIPT.
6475	AUDIO TECHNICA ATN-14 SA-SHIBA
6476	ORTOFON D-30 E MKII SHIBATA
6479	SHURE VN-5 X/MR HYPER ELLIPT

