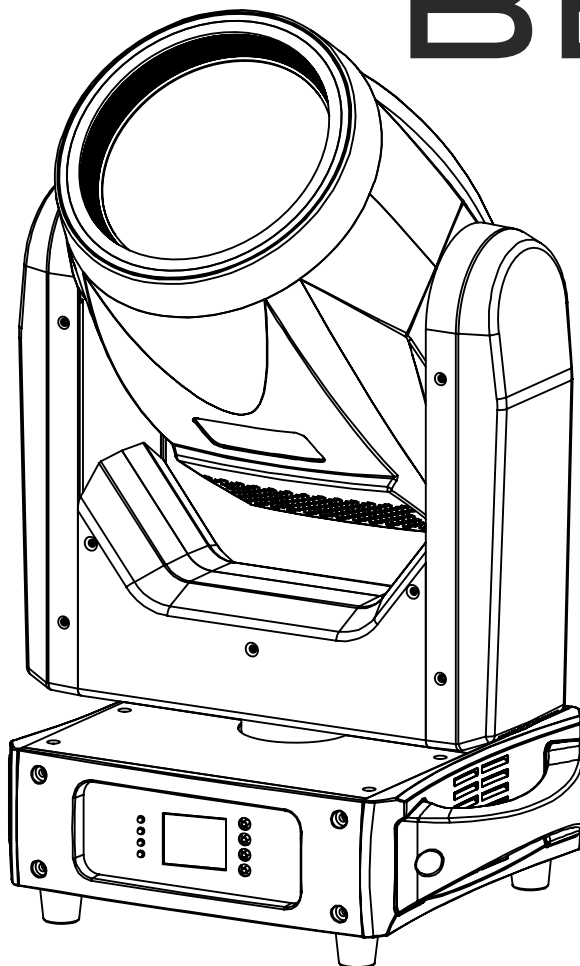


# CHALLENGER BEAM

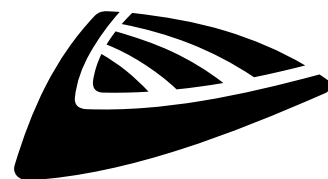


## NEDERLANDS Handleiding

Other languages can be downloaded from:  
[WWW.JB-SYSTEMS.EU](http://WWW.JB-SYSTEMS.EU)



*Version: 1.0*



**JBSYSTEMS**



### **EN - DISPOSAL OF THE DEVICE**

Dispose of the unit and used batteries in an environment friendly manner according to your country regulations.

### **FR - DÉCLASSER L'APPAREIL**

Débarrassez-vous de l'appareil et des piles usagées de manière écologique Conformément aux dispositions légales de votre pays.

### **NL - VERWIJDEREN VAN HET APPARAAT**

Verwijder het toestel en de gebruikte batterijen op een milieuvriendelijke manier conform de in uw land geldende voorschriften.

### **DU - ENTSORGUNG DES GERÄTS**

Entsorgen Sie das Gerät und die Batterien auf umweltfreundliche Art und Weise gemäß den Vorschriften Ihres Landes.

### **ES - DESHACERSE DEL APARATO**

Reciclar el aparato y pilas usadas de forma ecologica conforme a las disposiciones legales de su país.

### **PT - COMO DESFAZER-SE DA UNIDADE**

Tente reciclar a unidade e as pilhas usadas respeitando o ambiente e em conformidade com as normas vigentes no seu país.

# GEBRUIKSAANWIJZING

Bedankt voor de aankoop van dit JB Systems® product. Om optimaal gebruik te kunnen maken van alle mogelijkheden en voor uw eigen veiligheid dient u deze gebruiksaanwijzing aandachtig door te lezen voordat u dit apparaat in gebruik neemt.

## EIGENSCHAPPEN

- Krachtige bewegende Beam Spot, gebaseerd op een 200W LED met hoog vermogen!
- AURA-effect met 36 pixelgestuurde RGB leds!
- Scherpe en krachtige 2,8° lichtbundel met 110'500 lux @ 5m
- De 2 aparte bi-directionele roterende prisma's kunnen gemengd worden voor verbluffende effecten:
  - 8 facet prisma
  - 16 facet prisma
- 0-100% dimmen en verschillende stroboscopische effecten
- Gobowiel met 13 vaste gobo's + open
- Kleurenwiel met 14 kleuren (inclusief multikleur) + open
- DMX-gestuurde scherpstelling
- Uitstekende ingebouwde programma's voor prachtige, steeds veranderende lichtshows.
- Meerdere werkmodi:
  - DMX-besturing: via 5, 23 of 27 kanalen
  - Standalone: geluid geactiveerd met interne microfoon
  - Master/Slave:
    - Prachtige gesynchroniseerde shows in standalone modus
    - Zeer eenvoudige 5CH SMART-DMX (audiogestuurde pan/tilt + DMX-gestuurde functies)
- Voorbereid voor draadloze DMX: sluit gewoon een optionele WTR-DMX DONGLE aan! (Briteq® bestelcode: B04645)
- LCD-kleurenscherm voor eenvoudige menunavigatie
- 3p en 5p XLR-connectors voor DMX in- en uitgang.

## VOOR HET GEBRUIK

- Controleer voordat u dit apparaat gaat gebruiken of er geen transportschade is. Mocht er schade zijn, gebruik het apparaat dan niet en raadpleeg eerst uw dealer.
- **Belangrijk:** Dit apparaat heeft onze fabriek in perfecte staat en goed verpakt verlaten. Het is absoluut noodzakelijk dat de gebruiker de veiligheidsinstructies en waarschuwingen in deze handleiding strikt opvolgt. Schade veroorzaakt door verkeerd gebruik valt niet onder de garantie. De dealer aanvaardt geen verantwoordelijkheid voor defecten of problemen die het gevolg zijn van het negeren van deze gebruikershandleiding.
- Bewaar dit boekje op een veilige plaats voor toekomstige raadpleging. Als je de armatuur verkoopt, voeg dan zeker deze handleiding toe.

### Controleer de inhoud:

Controleer of de doos de volgende items bevat:

- CHALLENGER BEAM
- 2 Omega-beugels
- ProCON-compatibele voedingskabel
- Bedieningsinstructies

## VEILIGHEIDSINSTRUCTIES:



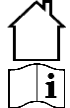
**WAARSCHUWING:** Verwijder de bovenklep niet om het risico op elektrische schokken te beperken. Binnenin bevinden zich geen onderdelen die door de gebruiker kunnen worden gerepareerd. Laat onderhoud en reparatie over aan gekwalificeerd onderhoudspersoneel.



De bliksemschicht met pijlpunt in de gelijkzijdige driehoek is bedoeld als waarschuwing voor het gebruik of de aanwezigheid van niet-geïsoleerde "gevaarlijke spanning" in de behuizing van het product, die hoog genoeg kan zijn om een risico op elektrische schokken te vormen.



Het uitroepteken in de gelijkzijdige driehoek is bedoeld om de gebruiker te wijzen op de aanwezigheid van belangrijke bedienings- en onderhoudsinstructies in de documentatie bij dit apparaat.



Dit symbool betekent: alleen voor gebruik binnenshuis



Dit symbool betekent: Lees instructies



**VOORZICHTIG:** Kijk niet naar het bedrijfslampje.  
Kan schadelijk zijn voor de ogen.

- Probeer het verpakkingsmateriaal zoveel mogelijk te recyclen om het milieu te beschermen.
- Stel dit apparaat niet bloot aan regen of vocht om brand of elektrische schokken te voorkomen.
- Om condensvorming binnenin te voorkomen, moet u het apparaat de kans geven zich aan te passen aan de omgevingstemperatuur door het na transport naar een warme ruimte te brengen. Condens verhindert soms dat het apparaat optimaal werkt of kan zelfs schade veroorzaken.
- Dit apparaat is alleen bedoeld voor gebruik binnenshuis.
- Plaats geen metalen voorwerpen in het apparaat en mors geen vloeistof in het apparaat. Elektrische schokken of storingen kunnen het gevolg zijn. Haal onmiddellijk de stekker uit het stopcontact als er een vreemd voorwerp in het apparaat terecht komt.
- Plaats de armatuur op een goed geventileerde plek, uit de buurt van brandbare materialen en/of vloeistoffen. De armatuur moet ten minste 50 cm van de omringende muren worden bevestigd.
- Dek geen ventilatieopeningen af, want dit kan leiden tot oververhitting.
- Voorkom gebruik in stoffige omgevingen en reinig het apparaat regelmatig.
- Houd het apparaat uit de buurt van kinderen.
- Onervaren personen mogen dit apparaat niet bedienen.
- De maximale veilige omgevingstemperatuur is 40°C. Gebruik dit toestel niet bij hogere omgevingstemperaturen.
- Zorg ervoor dat het gebied onder de installatieplaats vrij is van ongewenste personen tijdens het optuigen, aftuigen en onderhoud.
- Laat het apparaat ongeveer 10 minuten afkoelen voordat u met het onderhoud begint.
- Haal altijd de stekker uit het stopcontact als het apparaat langere tijd niet wordt gebruikt of voordat u met het onderhoud begint.
- De elektrische installatie mag alleen worden uitgevoerd door gekwalificeerd personeel, volgens de voorschriften voor elektrische en mechanische veiligheid in uw land.
- Controleer of de beschikbare spanning niet hoger is dan de spanning die op het apparaat staat.
- Het netsnoer moet altijd in perfecte staat zijn. Schakel het apparaat onmiddellijk uit als het netsnoer geplet of beschadigd is. Het moet worden vervangen door de fabrikant, zijn serviceagent of gelijk gekwalificeerde personen om gevaar te voorkomen.
- Laat het netsnoer nooit in contact komen met andere kabels!
- Deze armatuur moet worden geaard om te voldoen aan de veiligheidsvoorschriften.
- Sluit het apparaat niet aan op een dimmerpack.
- Gebruik altijd een geschikte en gecertificeerde veiligheidskabel bij het installeren van het apparaat.
- Open het deksel niet om elektrische schokken te voorkomen. Binnenin bevinden zich geen onderdelen die door de gebruiker kunnen worden gerepareerd.
- Repareer nooit een zekering en omzeil nooit de zekeringhouder. Vervang een beschadigde zekering **altijd** door een zekering van hetzelfde type en met dezelfde elektrische specificaties!
- Stop het gebruik van de armatuur in geval van ernstige problemen en neem onmiddellijk contact op met uw dealer.
- De behuizing en de lenzen moeten worden vervangen als ze zichtbaar beschadigd zijn.
- Gebruik de originele verpakking wanneer het apparaat wordt vervoerd.

- Om veiligheidsredenen is het verboden om ongeoorloofde wijzigingen aan te brengen aan het toestel.

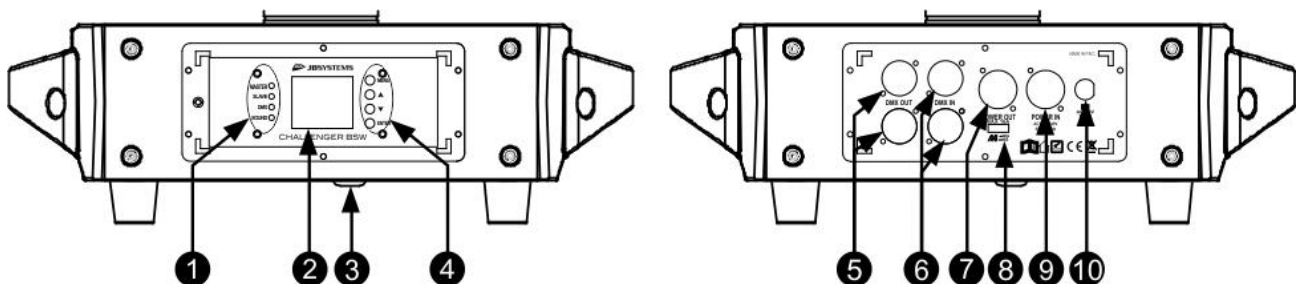
**Belangrijk:** Kijk nooit direct in de lichtbron! Gebruik het effect niet in de aanwezigheid van personen die aan epilepsie lijden.

## **MONTAGE BOVEN HET HOOFD**

- **Belangrijk:** De installatie mag alleen worden uitgevoerd door gekwalificeerd onderhoudspersoneel. Onjuiste installatie kan leiden tot ernstig letsel en/of schade aan eigendommen. Bovenhandse installatie vereist uitgebreide ervaring! De maximale werklast moet worden gerespecteerd, er moeten gecertificeerde installatiematerialen worden gebruikt en het geïnstalleerde apparaat moet regelmatig op veiligheid worden gecontroleerd.
- Zorg ervoor dat het gebied onder de installatieplaats vrij is van ongewenste personen tijdens het optuigen, aftuigen en onderhoud.
- Plaats de armatuur op een goed geventileerde plek, ver weg van ontvlambare materialen en/of vloeistoffen. De armatuur moet **ten minste 50 cm** van de omringende muren worden bevestigd.
- Het apparaat moet buiten bereik van mensen worden geïnstalleerd en buiten gebieden waar personen langs kunnen lopen of kunnen zitten.
- Controleer voor het optuigen of het installatiegebied een minimale puntbelasting van 10 keer het gewicht van het apparaat kan dragen.
- Gebruik bij het installeren altijd een gecertificeerde veiligheidskabel die 12 keer het gewicht van het apparaat kan dragen. Deze secundaire veiligheidsbevestiging moet zo worden geïnstalleerd dat geen enkel deel van de installatie meer dan 20 cm kan vallen als de hoofdbevestiging het begeeft.
- Het apparaat moet goed worden vastgezet; een vrij zwaaiende bevestiging is gevaarlijk en mag niet worden overwogen!
- Dek geen ventilatieopeningen af, want dit kan leiden tot oververhitting.
- De operator moet ervoor zorgen dat de veiligheidsgerelateerde en machinetechnische installaties door een expert zijn goedgekeurd voordat hij ze voor het eerst gebruikt. De installaties moeten elk jaar door een deskundige worden geïnspecteerd om er zeker van te zijn dat de veiligheid nog steeds optimaal is.

## **HET TOESTEL INSTELLEN**

### **VOOR- + ACHTERPANEEL:**



1. **Indicatieleds:** MASTER-SLAVE-DMX-SOUND
2. **DISPLAY:** toont de informatie over de verschillende modi en functies.
3. Microfoon voor geluidsmodus.
4. **DISPLAYMODUSKNOPPEN:**
  - ▼ knop : druk op deze knop om omlaag te gaan in het menu
  - ▲ knop : druk op deze knop om omhoog te gaan in het menu
  - **ENTER:** druk op deze knop om de geselecteerde functie in het menu te bevestigen
  - **MENU:** druk op deze knop om terug te gaan naar het hoofdmenu of om submenu's te verlaten.
5. **DMX OUT:** 3p en 5p XLR Female connector om andere projectoren aan te sluiten of te gebruiken in Master/slave modus.
6. **DMX IN:** 3p en 5p XLR Male connector ontvangen DMX-gegevens van een console of gebruiken in Master/slave modus.
7. **POWER OUT:** wordt gebruikt om verschillende andere armaturen in serie te schakelen. Let altijd op de maximale belasting bij het toevoegen van armaturen! Speciale combikabels (voeding + DMX XLR-kabels) zijn verkrijgbaar: zie onze website!
8. **M-DMX INPUT:** Let op: deze USB-connector wordt NIET gebruikt voor updates of om de eenheid op een PC aan te sluiten! In plaats daarvan maakt deze USB-connector het heel eenvoudig om draadloze DMX

aan het apparaat toe te voegen! Voeg gewoon de (optionele) WTR-DMX DONGLE van BRITEQ® toe en je krijgt draadloze DMX! Bovendien kun je andere DMX-gestuurde apparatuur aansluiten op de DMX-uitgang, zodat je de draadloze DMX-functie kunt delen met alle aangesloten apparaten! Er hoeven geen extra instellingen te worden gemaakt in het setup-menu, volg gewoon de procedure in de gebruikershandleiding die bij de WTR-DMX DONGLE van BRITEQ® wordt geleverd. *De aparte WTR-DMX DONGLE is verkrijgbaar via WWW.BRITEQ-LIGHTING.COM (bestelcode: B04645).*

9. **POWER IN:** Sluit hier het netsnoer aan.

10. **ZEKERINGHOUDER:** Zie de technische specificatie voor het exacte type en de waarde.

**SETUP MENU:**

- Dit is de lijst met alle functies in het toestel.
- Als u een van deze functies wilt selecteren, drukt u op de knop MENU en gebruikt u de knoppen ▲/▼ om door het menu te bladeren.
- Selecteer de gewenste functie met de knop ENTER.
- Gebruik de knoppen ▲/▼ om de modus of waarde te wijzigen.
- Zodra de gewenste modus of waarde is geselecteerd, drukt u op de knop ENTER om te selecteren.

Level 1	Level 2	Level 3
DMX Funtions	DMX Address	
	DMX Channel	Mode 1 (5Ch)
		Mode 2 (23Ch)
		Mode 3 (27Ch)
	No DMX	Sound
Freeze		
BlackOut		
View DMX Value		
Show Settings	Show Chase	Show 1
		Show 2
		Show 3
		Show 4
	Slave Mode	Slave 1
	Slave 2	
	Sound Trigger	
Fixture Settings	Pan Invers	Yes/No
	Tilt Inverse	Yes/No
	P/T Feedback	Yes/No
	Dimmer Curve	Liner
		Square
		Inv SQ
		S Curve
Dimmer Speed	Fast/Smooth	
Show Focus	5m/10m/25m	
Display Settings	Display Inverse	Yes/No/Auto
	Backlight Switch	Yes/No
	Backlight Intensity	0-10
	Temperature Unit	C/F
Fixture Test	Auto test	
	Manual test	
Fixture Information	Fixture Use time	
	Firmware version	
Reset	Pan/Tilt	
	Effect	
	All	
Special function	Factory setting	
	Password	

**DMX Functions > DMX Address**

Wordt gebruikt om het gewenste DMX-adres in te stellen.

- Druk op de knop MENU om de verschillende functies in het menu te openen.
- Druk op de knoppen ▲/▼ totdat de gewenste functie op het display wordt weergegeven.
- Druk op de knop ENTER: de waarden kunnen worden gewijzigd.
- Gebruik de knoppen ▲/▼ om het gewenste DMX512-adres te selecteren.
- Zodra het juiste adres op het scherm verschijnt, druk je op de ENTER knop om te bevestigen.

**DMX Functions > DMX Channel**

Wordt gebruikt om de gewenste kanaalmodus in te stellen.

- Druk op de knop MENU om de verschillende functies in het menu te openen.
- Druk op de knoppen ▲/▼ totdat de gewenste functie op het display wordt weergegeven.
- Druk op de knop ENTER: de waarden kunnen worden gewijzigd.
- Gebruik de knoppen ▲/▼ om de gewenste modus te selecteren:
  - **5MSL-modus:** PAN/TILT zijn muziekgestuurd terwijl de dimmer, stroboscoopsnelheid, gobo's, kleuren & PAN/TILT -snelheid kunnen worden ingesteld met slechts 5 DMX-kanalen.
  - **23 CH modus:** Volledige 8-bits aansturing van de armatuur
  - **27 CH modus:** Volledige DMX-besturing op alle functies.
- Zodra de juiste optie op het scherm verschijnt, drukt u op de ENTER knop om te bevestigen.

**DMX Functions > No DMX**

Wordt gebruikt om in te stellen hoe de projector reageert wanneer het DMX-signaal verdwijnt.

- Druk op de knop MENU om de verschillende functies in het menu te openen.
- Druk op de knoppen ▲/▼ totdat de gewenste functie op het display wordt weergegeven.
- Druk op de knop ENTER: de waarden kunnen worden gewijzigd.
- Gebruik de knoppen ▲/▼ om de gewenste modus te selecteren:
  - **Sound:** de projector begint te werken in audiomodus.
  - **Freeze:** uitvoer gebaseerd op het laatste geldige DMX-signaal wordt op de projector bewaard.
  - **Blackout:** uitgang wordt zwart terwijl er geen DMX wordt gedetecteerd.
- Zodra de juiste optie op het scherm verschijnt, drukt u op de ENTER knop om te bevestigen.

*Opmerking: bij detectie van een DMX-signaal worden de blackout-, freeze- of audiomodus geannuleerd.*

**DMX Functions > View DMX Value**

Toont de waarde van elke functie van de armatuur op elk moment. Gebruikt voor probleemoplossing.

- Druk op de knop MENU om de verschillende functies in het menu te openen.
- Druk op de knoppen ▲/▼ totdat de gewenste functie op het display wordt weergegeven.

**Show Settings > Show Chase**

Wordt gebruikt om de installatiepositie van de projector te selecteren bij gebruik in stand-alone modus.

- Druk op de knop MENU om de verschillende functies in het menu te openen.
- Druk op de knoppen ▲/▼ totdat de gewenste functie op het display wordt weergegeven.
- Druk op de ENTER knop om de gewenste showmodus te selecteren.
  - **show 1**
  - **show 2**
  - **show 3**
  - **show 4**
- Zodra de juiste modus wordt weergegeven op het display, drukt u op de ENTER knop om te bevestigen.

**Show Settings > Slave Mode**

Wordt gebruikt om de slave-unit tegengesteld aan de master te laten werken of volledig synchroon.

- Druk op de knop MENU om de verschillende functies in het menu te openen.
- Druk op de knoppen ▲/▼ totdat de gewenste functie op het display wordt weergegeven.
- Druk op de knop ENTER: de waarden kunnen worden gewijzigd.
- Gebruik de knoppen ▲/▼ om de gewenste modus te selecteren:
  - **Slave 1:** de slave werkt volledig synchroon met de master.
  - **Slave 2:** de slave werkt in de tegenovergestelde modus vergeleken met de master.
- Zodra de juiste optie op het scherm verschijnt, drukt u op de ENTER knop om te bevestigen.

**Show Settings > Sound Trigger**

- **Wordt gebruikt om het toestel in audiomodus te laten werken.**
- Druk op de knop MENU om de verschillende functies in het menu te openen.
- Druk op de knoppen ▲/▼ totdat de gewenste functie op het display wordt weergegeven.
- Druk op de knop ENTER: de waarden kunnen worden gewijzigd.
- Gebruik de knoppen ▲/▼ om de gewenste modus te selecteren:

**Show Settings > Sound Sense**

- **Wordt gebruikt om de gevoeligheid van de ingebouwde microfoon aan te passen.**
- Druk op de knop MENU om de verschillende functies in het menu te openen.
- Druk op de knoppen ▲/▼ totdat de gewenste functie op het display wordt weergegeven.
- Druk op de knop ENTER: de waarden kunnen worden gewijzigd.
- Gebruik de knoppen ▼/▲ om een waarde te kiezen tussen "000" (zeer lage gevoeligheid) en "100" (hoge gevoeligheid).
- Druk op de ENTER knop om de gewenste gevoeligheid te bevestigen.

**Fixture Settings > Pan Inverse**

**Wordt gebruikt om te selecteren of de PAN-bewegingen worden geïnverteerd of niet**

- Druk op de knop MENU om de verschillende functies in het menu te openen.
- Druk op de knoppen ▲/▼ totdat de gewenste functie op het display wordt weergegeven.
- Druk op de knop ENTER: de waarden kunnen worden gewijzigd.
- Gebruik de knoppen ▲/▼ om te schakelen tussen No en Yes.
- Druk op de knop ENTER om te bevestigen.

**Fixture Settings > Tilt Inverse**

**Wordt gebruikt om te selecteren of de TILT-bewegingen omgekeerd zijn of niet**

- Druk op de knop MENU om de verschillende functies in het menu te openen.
- Druk op de knoppen ▲/▼ totdat de gewenste functie op het display wordt weergegeven.
- Druk op de knop ENTER: de waarden kunnen worden gewijzigd.
- Gebruik de knoppen ▲/▼ om te schakelen tussen No en Yes.
- Druk op de knop ENTER om te bevestigen.

**Fixture Settings > P/T Feedback**

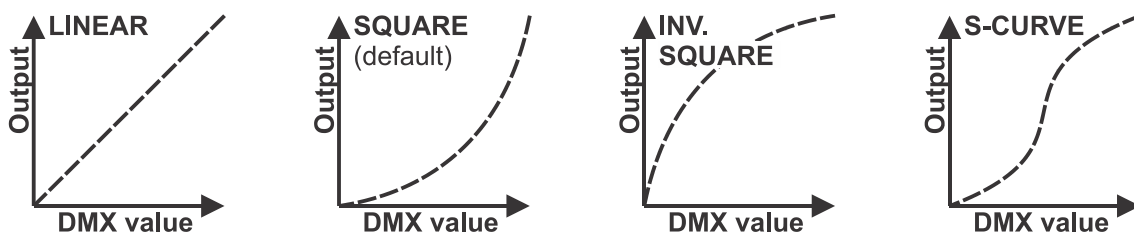
**Deze functie corrigeert de PAN/TILT-posities automatisch als iemand tegen de machine stoot.**

- Druk op de knop MENU om de verschillende functies in het menu te openen.
- Druk op de knoppen ▲/▼ totdat de gewenste functie op het display wordt weergegeven.
- Druk op de knop ENTER: de waarden kunnen worden gewijzigd.
- Gebruik de knoppen ▲/▼ om te schakelen tussen No en Yes.
- Druk op de knop ENTER om te bevestigen.

**Fixture Settings > Dimmer Curve**

**Wordt gebruikt om de dimmerkromme van de masterdimmer in te stellen.**

- Druk op de knop MENU om de verschillende functies in het menu te openen.
- Druk op de knoppen ▲/▼ totdat de gewenste functie op het display wordt weergegeven.
- Druk op de knop ENTER: de waarden kunnen worden gewijzigd.
- Gebruik de knoppen ▲/▼ om de gewenste curve te selecteren:



- Druk op de ENTER-knop om de gewenste curve op te slaan.



**Fixture Settings > Dimmer Speed**

Wordt gebruikt om de dimmersnelheid van de masterdimmer in te stellen.

- Druk op de knop MENU om de verschillende functies in het menu te openen.
- Druk op de knoppen ▲/▼ totdat de gewenste functie op het display wordt weergegeven.
- Druk op de ENTER knop: de snelheid kan veranderd worden in Fast of Smooth.
- Gebruik de knoppen ▲/▼ om de gewenste dimmsnelheid te selecteren.
- Druk op de knop ENTER om te bevestigen.

**Fixture Settings > Show Focus**

Wordt gebruikt om de scherpstelling in te stellen voor een vaste afstand. (werkt alleen in de modus Show)

- Druk op de knop MENU om de verschillende functies in het menu te openen.
- Druk op de knoppen ▲/▼ totdat de gewenste functie op het display wordt weergegeven.
- Druk op de ENTER knop: je kunt 5m, 10 of 25m afstand selecteren.
- Gebruik de knoppen ▲/▼ om de gewenste dimmsnelheid te selecteren.
- Druk op de knop ENTER om te bevestigen.

**Display Settings > Display Inverse**

Wordt gebruikt om het display 180° te draaien. Ja = display staat ondersteboven.

- Druk op de knop MENU om de verschillende functies in het menu te openen.
- Druk op de knoppen ▲/▼ totdat de gewenste functie op het display wordt weergegeven.
- Druk op de knop ENTER: het scherm kan worden gedraaid door Yes of No te selecteren.
- Gebruik de knoppen ▲/▼ om de gewenste weergavepositie te selecteren.
- Druk op de knop ENTER om te bevestigen.

**Display Settings > Backlight Switch**

Wordt gebruikt om in te stellen of het scherm al dan niet blijft branden na de laatste keer dat het werd gebruikt.

- Druk op de knop MENU om de verschillende functies in het menu te openen.
- Druk op de knoppen ▲/▼ totdat de gewenste functie op het display wordt weergegeven.
- Druk op de ENTER knop: de achtergrondverlichtingsschakelaar kan aan of uit worden gezet.
- Gebruik de knoppen ▲/▼ om On (de achtergrondverlichting van het scherm gaat na 30 seconden uit) of Off (het scherm blijft branden) te selecteren.
- Druk op de knop ENTER om te bevestigen.

**Display Settings > Backlight Intensity**

Wordt gebruikt om de helderheid van de achtergrondverlichting in te stellen.

- Druk op de knop MENU om de verschillende functies in het menu te openen.
- Druk op de knoppen ▲/▼ totdat de gewenste functie op het display wordt weergegeven.
- Druk op de knop ENTER: de helderheid van de achtergrondverlichting kan worden ingesteld van 000 tot 010.
- Gebruik de knoppen ▲/▼ om de gewenste waarde te selecteren.
- Druk op de knop ENTER om te bevestigen.

**Display Settings > Temperature Unit**

Wordt gebruikt om de temperatuurmeting in °C of °F in te stellen.

- Druk op de knop MENU om de verschillende functies in het menu te openen.
- Druk op de knoppen ▲/▼ totdat de gewenste functie op het display wordt weergegeven.
- Druk op de ENTER toets: de temperatuur kan worden ingesteld in °C of °F.
- Gebruik de ▲/▼ knoppen om de gewenste temperatuurmeting te selecteren.
- Druk op de knop ENTER om te bevestigen.

**Fixture Test > Auto Test**

Wordt gebruikt om de automatische testfunctie te starten: alle functies worden getest.

- Druk op de knop MENU om de verschillende functies in het menu te openen.
- Druk op de knoppen ▲/▼ totdat de gewenste functie op het display wordt weergegeven.
- Druk op de ENTER toets: de projector start een automatisch AUTOTEST programma totdat u het stopt.
- Druk op de MENU knop om het programma te stoppen.

**Fixture Test > Manual Test**

**Wordt gebruikt om alle functies één voor één handmatig te testen.**

- Druk op de knop MENU om de verschillende functies in het menu te openen.
- Druk op de knoppen ▲/▼ totdat de gewenste functie op het display wordt weergegeven.
- Druk op de knop ENTER. Er verschijnt een lijst met alle functies.
- Druk op de knoppen ▲/▼ om de functie te selecteren die u wilt testen.
- Druk op de knop ENTER om te bevestigen.
- Druk op de knoppen ▲/▼ om de waarde voor het testen te wijzigen.
- Druk op de MENU knop om het programma te stoppen.

**Fixture Information > Fixture use time**

**Wordt gebruikt om het aantal uren weer te geven dat de armatuur is gebruikt.**

- Druk op de knop MENU om de verschillende functies in het menu te openen.
- Druk op de knoppen ▲/▼ totdat de gewenste functie op het display wordt weergegeven.
- Druk op de ENTER knop: het display toont de gebruikte tijd.
- Druk op de MENU knop om het programma te stoppen.

**Fixture Information > Firmware Version**

**Toont de huidige firmwareversie in de projector.**

- Druk op de knop MENU om de verschillende functies in het menu te openen.
- Druk op de knoppen ▲/▼ totdat de gewenste functie op het display wordt weergegeven.
- Druk op de knop ENTER: het scherm toont de firmwareversies van de verschillende processors in de projector: A-Vxx, B-Vxx, C-3xx

**Opmerking:** de firmware van dit apparaat kan worden geüpgraded met behulp van de Firmware Updater (bestelcode: B04319) van Briteq met Windows® software.

**Reset > Pan/Tilt**

**Wordt gebruikt om de pan- en tilt functies van de projector opnieuw in te stellen.**

- Druk op de knop MENU om de verschillende functies in het menu te openen.
- Druk op de knoppen ▲/▼ totdat de gewenste functie op het display wordt weergegeven.
- Druk op de ENTER knop: het display toont Pan/Tilt
- Druk nogmaals op de ENTER knop om het resetten van de Pan/Tilt functies te starten.

**Reset > Effect**

**Wordt gebruikt om de effectfuncties van de projector te resetten.**

- Druk op de knop MENU om de verschillende functies in het menu te openen.
- Druk op de knoppen ▲/▼ totdat de gewenste functie op het display wordt weergegeven.
- Druk op de knop ENTER: op het display verschijnt Effect
- Druk nogmaals op de knop ENTER om het resetten van de effectfuncties te starten.

**Reset > All**

**Wordt gebruikt om alle functies van de projector te resetten.**

- Druk op de knop MENU om de verschillende functies in het menu te openen.
- Druk op de knoppen ▲/▼ totdat de gewenste functie op het display wordt weergegeven.
- Druk op de knop ENTER: op het display verschijnt ALL
- Druk nogmaals op de ENTER knop om het resetten van ALLE functies te starten.

**Special Function > Factory Setting**

**Wordt gebruikt om de functies van de projector terug te zetten naar de fabrieksinstellingen.**

- Druk op de knop MENU om de verschillende functies in het menu te openen.
- Druk op de knoppen ▲/▼ totdat de gewenste functie op het display wordt weergegeven.
- Druk op de knop ENTER: op het scherm verschijnt Special Function>Factory Setting.
- Druk nogmaals op de ENTER knop om No of Yes te selecteren.

**Special Function > Password**

**Wordt gebruikt om een wachtwoord in de projector te zetten.**

- Druk op de knop MENU om de verschillende functies in het menu te openen.
- Druk op de knoppen ▲/▼ totdat de gewenste functie op het display wordt weergegeven.

- Druk op de knop ENTER: op het scherm verschijnt Special Function>Password
- Druk op de knop ENTER om een wachtwoord in te stellen (van 000 tot 999).

## **MOTOR OFFSET MENU**

Dit is een verborgen menu waarin je de offset van verschillende functies kunt afstellen. Ga als volgt te werk om dit menu te openen: druk ongeveer 2 seconden op de ENTER-toets terwijl je in het HOOFDMENU bent (een willekeurige optie, niet belangrijk). Nu verschijnt het menu Motor Offset:

De thuispositie van de volgende functies kan worden aangepast (tussen -128 en 127) :

- Pan
  - Tilt
  - Kleur
  - Gobo1
  - Frost/Effect
  - Prisma1
  - RPrism
  - Prisma1
  - RPrism
  - Focus
- Druk op de knoppen ▲/▼ totdat de gewenste functie op het display wordt weergegeven.
  - Druk op de knop ENTER om de gewenste functie te selecteren die u wilt aanpassen.
  - Druk op de knoppen ▲/▼ totdat de gewenste functie op het display wordt weergegeven.
  - Druk op de knop ENTER om de waarde te bevestigen.

## **ELEKTRISCHE INSTALLATIE + ADRESSERING**



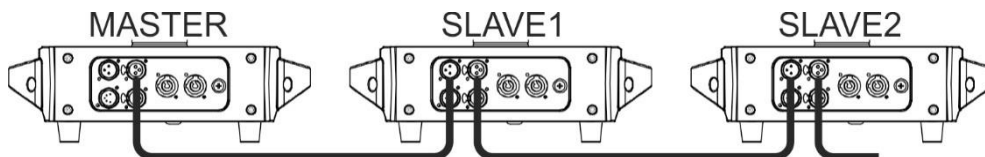
**Belangrijk:** De elektrische installatie mag alleen worden uitgevoerd door gekwalificeerd personeel, volgens de voorschriften voor elektrische en mechanische veiligheid in uw land.

### Elektrische installatie voor 1 zelfstandige unit:

- Je hoeft alleen maar het netsnoer aan te sluiten. Het apparaat begint onmiddellijk te werken in stand-alone modus.

### Elektrische installatie voor twee of meer units in master/slave:

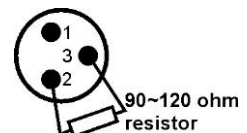
In deze modus laten de eenheden een gesynchroniseerde show zien, werkend op het ritme van de beat.

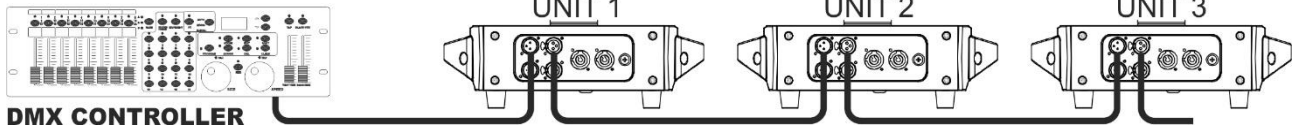


- Sluit 2 tot maximaal 16 apparaten op elkaar aan met gebalanceerde microfoonkabels van goede kwaliteit. Zet het eerste apparaat in de keten in de mastermodus (zie het instellingenmenu) en de andere apparaten als slaves (zie het instellingenmenu).
- Zorg ervoor dat alle apparaten zijn aangesloten op het lichtnet.
- Klaar!

### Elektrische installatie in DMX-modus:

- Het DMX-protocol is een veelgebruikt snel signaal om intelligente lichtapparatuur te besturen. Je moet je DMX-controller en alle aangesloten apparaten "in serie schakelen" met een gebalanceerde kabel van goede kwaliteit.
- Zowel XLR-3pin als XLR-5pin connectoren worden gebruikt, maar XLR-3pin is populairder omdat deze kabels compatibel zijn met gebalanceerde audiokabels.  
Pinindeling XLR-3-pins: Pin1 = GND ~ Pin2 = Negatief signaal (-) ~ Pin3 = Positief signaal (+)
- Om vreemd gedrag van de lichteffecten door interferentie te voorkomen, moet je een 90Ω tot 120Ω terminator gebruiken aan het einde van de ketting. Gebruik nooit Y-splitter kabels, dit werkt gewoon niet!
- Zorg ervoor dat alle apparaten zijn aangesloten op het lichtnet.
- Elk lichteffect in de keten moet zijn eigen startadres hebben, zodat het weet welke commando's van de controller het moet decoderen. In de volgende sectie leer je hoe je de DMX-adressen instelt.





**HOE HET JUISTE STARTADRES INSTELLEN:**

Raadpleeg het instellingenmenu om te leren hoe u het startadres op deze unit instelt. Het startadres van elke unit is erg belangrijk. Helaas is het onmogelijk om in deze handleiding te vertellen welke startadressen je moet instellen, omdat dit volledig afhankelijk is van de controller die je gaat gebruiken, het aantal armaturen en het aantal DMX-kanalen dat ze gebruiken.

**DMX-CONFIGURATIE VAN DE CHALLENGER BEAM IN 5, 23 EN 27CH MODE:**

**5 KANAALS MODUS :**

5Ch	Function	Values	Remarks
1	Dimmer	0-255	
2	Shutter	0-7	Open
		8-37	Random strobe
		38-67	Sound strobe
		68-255	Strobe
3	Color	0-14	Open
		15-29	Color 1
		30-44	Color 2
		45-59	Color 3
		60-74	Color 4
		75-89	Color 5
		90-104	Color 6
		105-119	Color 7
		120-134	Color 8
		135-149	Color 9
		150-164	Color 10
		165-179	Color 11
		180-194	Color 12
		195-209	Color 13
210-229	Color 14		
230-255	Random color		
4	Gobo	0-9	Open
		10-24	Gobo 1
		25-39	Gobo 2
		40-54	Gobo 3
		55-69	Gobo 4
		70-84	Gobo 5
		85-99	Gobo 6
		100-114	Gobo 7
		115-129	Gobo 8
		130-149	Gobo 9
		150-164	Gobo 10
		165-179	Gobo 11
		180-194	Gobo 12
		195-209	Gobo 13
210-255	Random gobo		
5	Pan/Tilt	0-7	Hold (freeze) Stop moving and hold last position
		8-255	Pan/Tilt sound control PAN/TILT movements following the Show 1-4

**23 + 27 KANAALMODUS :**

27Ch	23Ch	Function	Values		Remarks
1	1	Pan	0-255		
2	-	Pan fine	0-255		
3	2	tilt	0-255		
4	-	Tilt fine	0-255		
5	3	P/T speed	0-255		Fast->slow
6	4	Show	0-15	No function	
			16-63	Show 1	
			64-127	Show 2	
			128-191	Show 3	
			192-255	Show 4	
7	5	P/T macro	0-7	No function	
			8-15	Macro 1	
			16-23	Macro 2	
			24-255	Macros 3-31	
8	6	P/T macro speed	0-255		Fast-> slow
9	7	Color	0-9	Open	
			10-14	Open/Color1	
			15-19	Color1	
			20-24	Color1/Color2	
			25-29	Color2	
			30-34	Color2/Color3	
			35-39	Color3	
			40-44	Color3/Color4	
			45-49	Color4	
			50-54	Color4/Color5	
			55-59	Color5	
			60-64	Color5/Color6	
			65-69	Color6	
			70-74	Color6/Color7	
			75-79	Color7	
			80-84	Color7/Color8	
			85-89	Color8	
			90-94	Color8/Color9	
			95-99	Color9	
			100-104	Color9/Color10	
			105-109	Color10	
			110-114	Color10/Color11	
			115-119	Color11	
			120-124	Color11/Color12	
			125-129	Color12	
			130-134	Color12/Color13	
135-139	Color13				
140-144	Color13/Color14				
145-149	Color14				
150-154	Color14/White				
155-198	Spin CW fast-slow				
199-202	Stop				
203-255	Spin CCW Slow-fast				
10	8	Static gobo	0-9		Open

			10-14	Gobo 1	
			15-19	Gobo 2	
			20-24	Gobo 3	
			25-29	Gobo 4	
			30-34	Gobo 5	
			35-39	Gobo 6	
			40-44	Gobo 7	
			45-49	Gobo 8	
			50-54	Gobo 9	
			55-59	Gobo 10	
			60-64	Gobo 11	
			65-69	Gobo 12	
			70-74	Gobo 13	
			75-79	Shake gobo 1	
			80-84	Shake gobo 2	
			85-89	Shake gobo 3	
			90-94	Shake gobo 4	
			95-99	Shake gobo 5	
			100-104	Shake gobo 6	
			105-109	Shake gobo 7	
			110-114	Shake gobo 8	
			115-119	Shake gobo 9	
			120-124	Shake gobo 10	
			125-129	Shake gobo 11	
			130-134	Shake gobo 12	
			135-139	Shake gobo 13	
			140-198	Spin CW fast-slow	
			199-202	Stop	
			203-255	Spin CCW Slow-fast	
<b>11</b>	<b>9</b>	<b>Frost</b>	0-63	Open	
			64-127	Frost	
			128-255	Multi-color	
<b>12</b>	<b>10</b>	<b>Prism 1</b>	0-7	Open	
			8-255	Prism 1	
<b>13</b>	<b>11</b>	<b>Prism 1 rotation</b>	0-127	Index	
			128-189	CW rotation Fast-slow	
			190-193	stop	
			194-255	CCW rotation slow-fast	
<b>14</b>	<b>12</b>	<b>Prism 2</b>	0-7	Open	
			8-255	Prism 2	
<b>15</b>	<b>13</b>	<b>Prism 2 rotation</b>	0-127	Index	
			128-189	CW rotation Fast-slow	
			190-193	stop	
			194-255	CCW rotation slow-fast	
<b>16</b>	<b>14</b>	<b>Focus</b>	0-255		
<b>17</b>	-	<b>Focus fine</b>	0-255		
<b>18</b>	<b>15</b>	<b>shutter</b>	0-7	Closed	
			8-15	Open	
			16-131	Strobe	

			132-139	Open	
			140-181	Close pulse	
			182-189	Open	
			190-231	Open pulse	
			232-239	open	
			240-247	random strobe	
			248-255	Open	
<b>19</b>	<b>16</b>	<b>Dimmer</b>	0-255		
<b>20</b>	-	<b>Dimmer fine</b>	0-255		
<b>21</b>	<b>17</b>	<b>Effect Ring Red</b>	0-255		
<b>22</b>	<b>18</b>	<b>Effect Ring Green</b>	0-255		
<b>23</b>	<b>19</b>	<b>Effect Ring Blue</b>	0-255		
<b>24</b>	<b>20</b>	<b>Effect Ring Dimmer</b>	0-255		
<b>25</b>	<b>21</b>	<b>Effect Ring Macro</b>	0-2	No function	Same as current channel
			3-119	Fixed colors	
			120-255	Macros	
<b>26</b>	<b>22</b>	<b>Effect Ring Macro speed</b>	0-255		
<b>27</b>	<b>23</b>	<b>Control</b>	000-069	No function	<i>Special functions</i>
			070-079	Pan/Tilt	<i>Blackout enabled</i>
			080-089	Pan/Tilt	<i>Blackout disabled</i>
			090-099	Color changing	<i>Blackout enabled</i>
			100-109	Color changing	<i>Blackout disabled</i>
			110-119	Gobo changing	<i>Blackout enabled</i>
			120-129	Gobo changing	<i>Blackout disabled</i>
			130-139	No function	
			140-149	Pan/Tilt RESET	
			150-159	Effect RESET	
			160-199	No function	
			200-209	RESET all functions	
			210-219	Pan/Tilt/Color/Gobo	<i>Blackout enabled</i>
			220-229	Pan/Tilt/Color/Gobo	<i>Blackout disabled</i>
			230-255	No function	

## **ONDERHOUD**

- Zorg ervoor dat de ruimte onder de installatieplaats tijdens het onderhoud vrij is van ongewenste personen.
- Schakel het apparaat uit, trek de stekker uit het stopcontact en wacht tot het apparaat is afgekoeld.

### **Tijdens de inspectie moeten de volgende punten worden gecontroleerd:**

- Alle schroeven die gebruikt worden voor het installeren van het apparaat en onderdelen ervan moeten stevig vastzitten en mogen niet gecorrodeerd zijn.
- Behuizingen, bevestigingen en installatieplekken (plafond, truss, ophangingen) moeten volledig vrij zijn van vervorming.
- Als een optische lens zichtbaar beschadigd is door scheuren of diepe krassen, moet deze worden vervangen.
- De netkabels moeten in onberispelijke staat zijn en moeten onmiddellijk worden vervangen als er zelfs maar een klein probleem wordt ontdekt.
- Om het apparaat te beschermen tegen oververhitting moeten de koelventilatoren (indien aanwezig) en ventilatieopeningen maandelijks worden schoongemaakt.
- De binnenkant van het apparaat moet jaarlijks worden gereinigd met een stofzuiger of luchtstraal.
- De interne en externe optische lenzen en/of spiegels moeten regelmatig worden gereinigd om de lichtopbrengst te optimaliseren. De reinigingsfrequentie is afhankelijk van de omgeving waarin de armatuur

werkt: vochtige, rokerige of bijzonder vuile omgevingen kunnen een grotere opeenhoping van vuil op de optiek van de eenheid veroorzaken.

- Maak schoon met een zachte doek en gebruik normale glasreinigingsmiddelen.
- Droog de onderdelen altijd zorgvuldig.
- Reinig de externe optiek ten minste eenmaal per 30 dagen.
- Reinig de interne optiek ten minste elke 90 dagen.

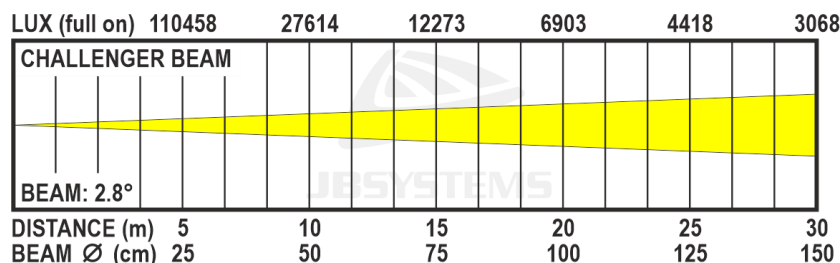
**Let op: We raden ten sterkste aan de interne reiniging te laten uitvoeren door gekwalificeerd personeel!**

## **SPECIFICATIES**

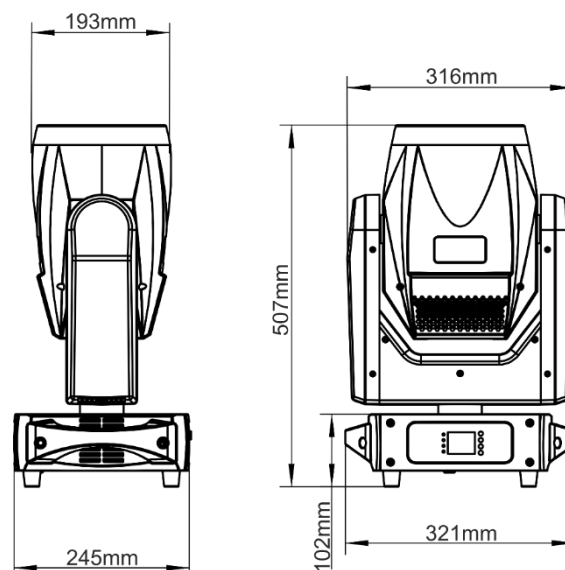
Dit apparaat draagt de voorgeschreven CE-markering. Het werd daartoe getest in een gespecialiseerd CE-lab en voldoet volledig aan alle momenteel geldende Europese en nationale normen. De bijbehorende CE-conformiteitsverklaringen vindt u op de productpagina van dit product op onze website.

<b>Netvoeding:</b>	AC 100 - 240V, 50/60Hz
<b>Stroomverbruik:</b>	285 watt (max)
<b>Zekering:</b>	250V 5A traag (20mm glas)
<b>Voedingsaansluitingen:</b>	ProCon - 10A
<b>DMX-aansluitingen:</b>	Neutrik 3pin-XLR en 5pin-XLR mannelijk / vrouwelijk
<b>Gebruikte DMX-kanalen:</b>	5ch, 23ch, 27ch
<b>Lamp:</b>	200W LED
<b>Kleurenwiel:</b>	14 kleuren + open
<b>Gobowiel:</b>	13 vaste gobo's + open
<b>Prisma:</b>	8 facet rond prisma + 24 facet rond prisma
<b>Effectwiel:</b>	Frost + Multi kleurenfilter
<b>IP-classificatie:</b>	IP20
<b>Pan-beweging:</b>	540°
<b>Tilt-beweging:</b>	270°
<b>Stralingshoek:</b>	3° (volledig open)
<b>Bedrijfstemperatuur (T<sub>a</sub>):</b>	0°C tot 40°C
<b>Afmetingen:</b>	24,5x33x45,3cm (LxBxH)
<b>Gewicht:</b>	14,5 kg

## **LUX TABEL**

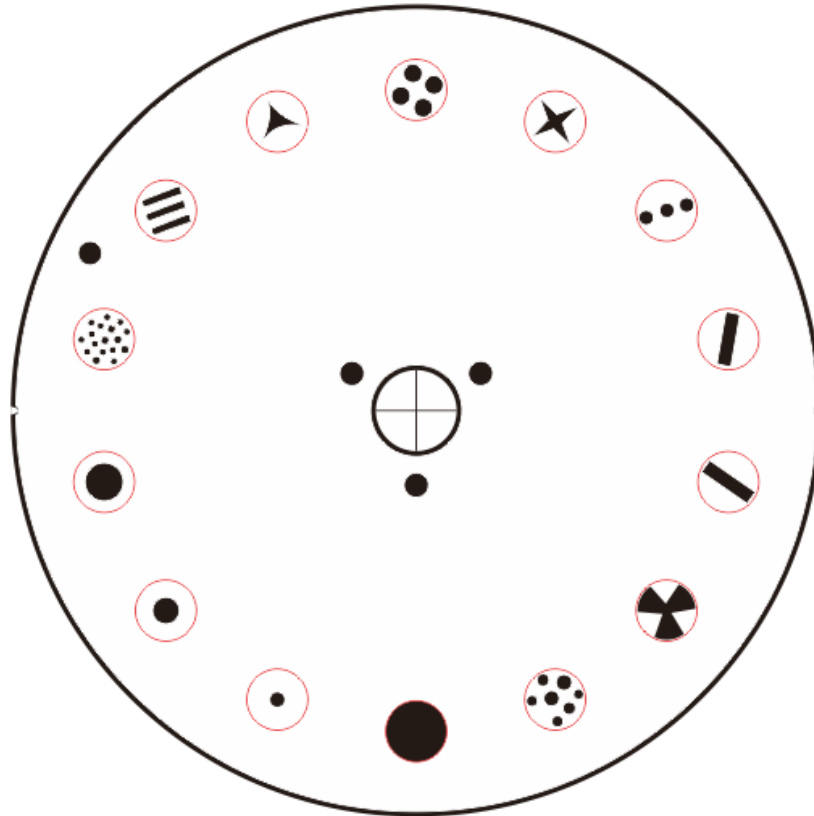


## **AFMETINGEN**





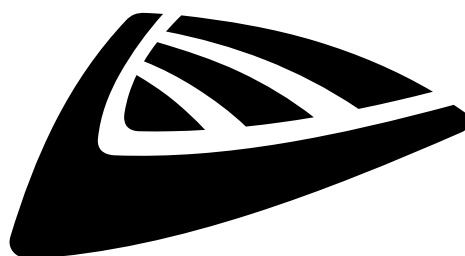
**GOBO WIEL**



**Alle informatie kan zonder voorafgaande kennisgeving worden gewijzigd  
U kunt de nieuwste versie van deze gebruikershandleiding downloaden op onze website: [www.jb-systems.eu](http://www.jb-systems.eu)**







**JB SYSTEMS**

## **MAILING LIST**

**EN: Subscribe today to our mailing list for the latest product news!**

**FR: Inscrivez-vous à notre liste de distribution si vous souhaitez suivre l'actualité de nos produits!**

**NL: Abonneer je vandaag nog op onze mailinglijst en ontvang ons laatste product nieuws!**

**DE: Abonnieren Sie unseren Newsletter und erhalten Sie aktuelle Produktinformationen!**

**ES: Suscríbete hoy a nuestra lista de correo para recibir las últimas noticias!**

**PT: Inscreva-se hoje na nossa mailing list para estar a par das últimas notícias!**

**[WWW.JB-SYSTEMS.EU](http://WWW.JB-SYSTEMS.EU)**

**Copyright © 2024 by BEGLEC NV**

't Hofveld 2C ~ B1702 Groot-Bijgaarden ~ Belgium

Reproduction or publication of the content in any manner, without express permission of the publisher, is prohibited.