

ZLX-G2 Full-range loudspeaker

ZLX-8-G2, ZLX-12-G2, ZLX-15-G2, ZLX-8P-G2, ZLX-12P-G2,
ZLX-15P-G2

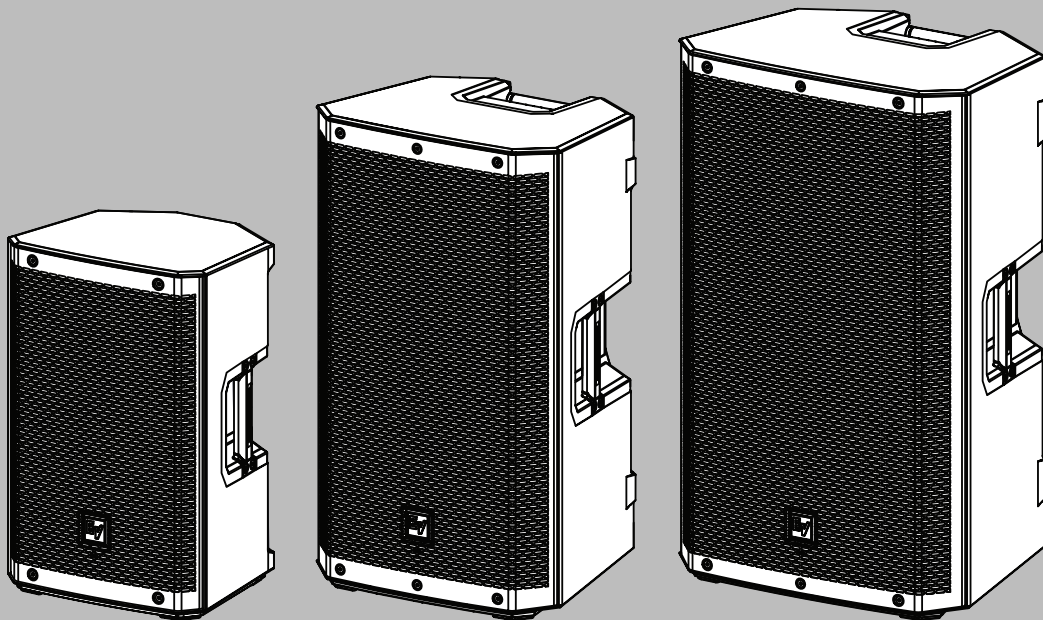


Table des matières

1	Sécurité	5
1.1	Consignes de sécurité importantes	5
1.2	Consignes de sécurité	7
1.3	Accrochage	8
2	Enregistrement du produit	9
3	Description	10
3.1	Informations succinctes	11
3.2	Fonctions du système	12
4	Mise en œuvre rapide	13
5	Appairage de l'application QuickSmart Mobile	15
6	Fonctionnement du trépied, du montage sur tube et du retour de scène	17
6.1	Montage sur pied ou tube	17
6.2	Retour de scène et retour en arrière	19
7	DSP de l'amplificateur	21
7.1	Commandes du DSP de l'amplificateur	21
7.2	État système	22
7.3	Commandes du DSP	23
7.3.1	Menu de commande du DSP des enceintes	24
8	Fonctionnement des entrées et du mélangeur	31
8.1	Menu de commande du DSP INPUT	31
9	Configurations recommandées	34
9.1	Enceintes amplifiées	34
9.1.1	Connexion à un appareil mobile	34
9.1.2	Représentation comme artiste de rue	35
9.1.3	Bluetooth True Wireless Stereo (TWS)	36
9.1.4	Utilisation comme retour de scène	37
9.1.5	Chaînage de systèmes large bande	38
9.1.6	Utilisation des systèmes large bande avec des caissons sub-grave	39
9.2	Enceintes passives	40
9.2.1	Système stéréo de base utilisant des systèmes larges bandes	40
9.2.2	Utilisation de systèmes large bande en tant que retours de scène	41
9.2.3	Utilisation des systèmes large bande avec des caissons sub-grave	42
9.3	Enceintes passives	43
9.3.1	Système stéréo de base utilisant des systèmes larges bandes	43
9.3.2	Utilisation de systèmes large bande en tant que retours de scène	44
9.3.3	Utilisation des systèmes large bande avec des caissons sub-grave	44
10	Dépannage	46
10.1	Enceintes passives	46
10.2	Enceintes passives	47
10.3	Enceintes amplifiées	48
11	Données techniques	52
11.1	Enceintes amplifiées	52
11.2	Enceintes passives	53
11.3	Enceintes passives	55
11.4	Dimensions	57
12	Annexes	59
12.1	Informations de garantie	59
12.2	Liste des effets (FX)	59





12.3	Liste OUTPUT	60
12.4	Liste INPUT	63
12.5	Informations réglementaires	65
12.5.1	Informations FCC	65
12.5.2	Déclaration de conformité simplifiée (sDoC) pour l'Europe (CE) et la Grande-Bretagne (UKCA)	66
12.5.3	Notice réglementaire CE/UKCA - Informations concernant l'utilisation de l'appareil	68
12.5.4	Certifications	69
12.5.5	Open Source Software licenses	70
12.5.6	Avis	89
12.5.7	Avis	91

1

Sécurité

1.1

Consignes de sécurité importantes

 <p>CAUTION! AVIS! SHOCK HAZARD - DO NOT OPEN RISQUE DE CHOC ÉLECTRIQUE NE PAS OUVRIR</p> <p>AVERTISSEMENT : POUR ÉVITER TOUT RISQUE D'INCENDIE OU D'ÉLECTROCUTION, N'EXPOSEZ PAS L'APPAREIL À LA PLUIE NI À L'HUMIDITÉ</p> <p>MISE EN GARDE : RISQUE D'ÉLECTROCUTION, NE PAS OUVRIR.</p> <p>AVERTISSEMENT : LA FICHE OU L'EMBASE SECTEUR PERMETTENT DE DÉBRANCHER L'ENCEINTE. LA PRISE D'ALIMENTATION DOIT RESTER FACILEMENT ACCESSIBLE.</p> <p>AVERTISSEMENT : NE BRANCHER AU SECTEUR QU'AVEC UNE MISE À LA TERRE.</p> <p>AVERTISSEMENT : POUR ÉVITER TOUT RISQUE D'ÉLECTROCUTION N'OUVREZ PAS LE CAPOT DE L'APPAREIL (NI LA PARTIE ARRIÈRE) CAR CETTE PARTIE NE CONTIENT AUCUN COMPOSANT SUSCEPTIBLE D'ÊTRE RÉPARÉ PAR L'UTILISATEUR. CONFIEZ LA RÉPARATION DE L'APPAREIL À DU PERSONNEL QUALIFIÉ.</p>		<p>Un triangle équilatéral comportant un éclair à extrémité fléchée signale que le produit renferme une « tension potentiellement dangereuse » non isolée, de puissance suffisante pour provoquer une électrocution.</p>
		<p>Un triangle équilatéral comportant un point d'exclamation signale la présence d'instructions d'utilisation et d'entretien (dépannage) importantes dans la documentation qui accompagne l'appareil.</p>
		<p>L'astérisque dans un triangle équilatéral signale à l'utilisateur la nécessité de consulter les instructions d'installation ou de retrait concernant de l'équipement ou du matériel relatif au système.</p>

1. Lisez et conservez ces instructions de sécurité. Suivez toutes les instructions et respectez tous les avertissements.
2. Pour obtenir les instructions d'installation, téléchargez la dernière version du manuel d'installation applicable sur www.electrovoice.com

**Informations**

Reportez-vous au manuel d'installation pour obtenir des instructions.

3. Suivez les instructions d'installation et observez les signaux d'alerte suivants :

**Remarque!**

Indique la présence d'informations supplémentaires. Généralement, le non-respect d'une alerte de type Remarque n'entraîne pas de dommage matériel ou corporel.

**Attention!**

Le non-respect de ce type d'alerte peut conduire à la détérioration de l'appareil et du matériel ainsi qu'à des dommages corporels.

**Danger!**

Risque d'électrocution.

4. **Pour nettoyer l'appareil, utilisez uniquement un chiffon sec.** - Avant de nettoyer l'appareil, débranchez-le de la prise de courant. N'utilisez pas de nettoyeurs liquides ou en aérosol.
5. **Condensation** - Pour éviter la condensation, attendez quelques heures avant la mise sous tension de l'équipement lorsqu'il est transporté d'un emplacement froid à un emplacement chaud.
6. L'appareil doit être conservé à l'abri des fuites et des projections de liquide. Ne placez aucun récipient contenant des liquides (vase ou autre) sur l'appareil.

**Danger!**

Pour éviter tout risque d'incendie et d'électrocution, n'exposez pas l'appareil à la pluie ni à l'humidité.

7. **N'obstruez en aucun cas les orifices d'aération. Installez l'appareil conformément aux instructions du fabricant.** - Le cas échéant, les ouvertures du boîtier permettent la ventilation de l'appareil, assurent sa fiabilité de fonctionnement et le protègent contre la surchauffe. Ne bouchez/recouvrez jamais ces ouvertures. Ne placez l'appareil dans un caisson ou autre milieu fermé que si l'appareil peut bénéficier d'une ventilation appropriée conforme aux instructions du fabricant.
8. Évitez d'installer l'appareil à proximité de sources de chaleur telles qu'un radiateur, une bouche d'air chaud, un four ou tout autre dispositif générant de la chaleur (amplificateurs, etc.) ou exposé à la lumière directe du soleil.
9. Ne placez aucune flamme nue, telle qu'une bougie allumée, sur l'appareil.
10. **Options du cordon d'alimentation :**
 - **Fiche secteur**
 - Utilisez une fiche secteur à 3 broches enregistrée par l'Autorité de sécurité.
 - Utilisez une fiche secteur à 2 broches certifiée¹ EN 50075/IEC 60083 Norme C5 (voir Annexe S du document Singapore Consumer Protection (Safety Requirements) Registration Scheme).
 - **Cordon flexible**
 - Utilisez un cordon flexible à double isolation certifié¹ selon les normes IEC applicables.
 - **Connecteur de l'appareil**
 - Utilisez un connecteur d'appareil certifié¹ IEC 60320.
11. **La fiche de terre ou polarisée assure votre sécurité ; vous ne devez pas la retirer.** - La fiche polarisée est formée d'une petite et d'une grande broche. La fiche de terre est formée de deux broches et d'une borne de mise à la terre. La broche la plus large et la borne de mise à la terre sont conçues pour assurer votre sécurité. Si la fiche fournie n'entre pas dans la prise que vous souhaitez utiliser, demandez à un électricien de remplacer la prise.
12. L'équipement d'alimentation secteur doit être connecté à une prise d'alimentation secteur avec mise à la terre. Une fiche secteur ou un interrupteur secteur omnipolaire externe et facilement accessible doit être placé.

13. Pour débrancher complètement l'appareil du secteur, débranchez la fiche du cordon d'alimentation de la prise secteur.



Avertissement ! Pour éviter tout risque d'électrocution, débranchez toutes les sources d'alimentation avant l'installation du système.

14. Débranchez l'appareil en cas d'orage ou si vous n'avez pas l'intention de l'utiliser pendant une période prolongée.
15. Placez le cordon d'alimentation de sorte qu'il ne soit ni piétiné ni comprimé, en particulier au niveau de la fiche de connexion, de la prise de courant et du point de sortie de l'appareil.



Danger!

Surcharge - Pour éviter tout risque d'incendie ou d'électrocution, ne surchargez pas les prises de courant ni les rallonges.

16. **Utilisez uniquement les accessoires et les dispositifs de fixation recommandés par le fabricant.** - Lors de la pose, suivez impérativement les instructions du fabricant et utilisez les accessoires de montage recommandés par celui-ci.
17. **Utilisez uniquement le chariot, le pied, le trépied, le support ou la table recommandé par le fabricant ou fourni avec l'appareil.** - Si vous placez l'appareil sur un chariot, veillez à le déplacer avec précaution pour éviter qu'un des deux éléments ne bascule et ne vous blesse. Les arrêts brusques, les forces excessives et les surfaces inégales risquent d'entraîner le renversement du chariot et de l'appareil.



Attention!

Le pied n'est pas évalué pour la sécurité de cet enceinte. Vérifiez les spécifications de ce pied pour vous assurer qu'il est capable de supporter le poids du haut-parleur.

18. Installation et maintenance du système par un personnel qualifié uniquement, conformément aux codes locaux en vigueur. Cet appareil ne contient aucun composant susceptible d'être réparé par l'utilisateur.
19. Les postes installés au-delà d'une hauteur de 2 m peuvent provoquer des blessures en cas de chute. Des mesures préventives doivent être prises.
20. **Pièces de rechange** - En cas de remplacement de pièces, veillez à ce que le technicien utilise des pièces recommandées par le fabricant ou des pièces présentant les mêmes caractéristiques que les pièces d'origine. L'utilisation de pièces non homologuées présente un risque d'incendie, d'électrocution et d'autres dangers.
21. Ne remplacez le fusible secteur d'un appareil que par un fusible du même type.
22. **Contrôle de sécurité** - Une fois les travaux d'entretien ou de réparation terminés, demandez au technicien de procéder à un contrôle de sécurité pour vérifier si l'appareil est en parfait état de marche.

1.2


Consignes de sécurité

- Si une enceinte Electro-Voice est utilisée à l'extérieur par temps ensoleillé, placez-la dans une zone ombragée ou couverte. Les amplificateurs des haut-parleurs ont des circuits de protection qui coupent temporairement le haut-parleur lorsque celui-ci atteint des températures anormalement élevées. Cela peut se produire lorsque l'enceinte est exposé à la lumière directe du soleil par fortes températures.

- N'utilisez pas les enceintes Electro-Voice dans un environnement où les températures sont inférieures à 0°C ou supérieures à 35°C.
- Les enceintes Electro-Voice sont capables de générer des niveaux de pression acoustique suffisants pour causer des dommages auditifs permanents à toute personne se trouvant à l'intérieur de la distance de couverture normale. Il est recommandé d'éviter toute exposition prolongée à des niveaux de pression acoustique supérieurs à 90 dB. Pour prévenir des dommages auditifs, n'écoutez pas à un volume trop élevé pendant des périodes prolongées.


1.3 Accrochage

Avertissement!




La suspension de tout objet présente certains risques et ne doit être réalisée que par des personnes maîtrisant parfaitement les techniques et réglementations liées à l'accrochage en hauteur. Electro-Voice recommande vivement de prendre en considération toutes les lois et réglementations nationales, fédérales, étatiques et régionales en vigueur lors du montage des haut-parleurs en suspension. L'installateur est tenu de s'assurer que l'installation des enceintes est sûre et conforme à toutes ces réglementations. Lorsque les enceintes sont suspendues, Electro-Voice recommande vivement de prévoir une inspection du système tous les ans ou lorsque les lois et réglementations en vigueur l'imposent. En cas de détection d'un défaut ou d'une détérioration, des mesures correctives doivent être immédiatement prises. L'utilisateur est tenu de s'assurer que le mur, plafond ou structure prévu est capable de supporter le poids de tous les objets suspendus. Electro-Voice ne pourra pas être tenu responsable pour l'utilisation de matériel non approuvé pour la suspension des haut-parleurs.

Avertissement!



Ne suspendez pas ce produit d'une autre façon que celle décrite dans le présent guide ou dans les guides d'installation Electro-Voice. La suspension de tout objet (enceinte) présente certains risques et ne doit être réalisée que par des personnes maîtrisant parfaitement les techniques, matériaux et réglementations liées au montage d'objets en suspension. Les enceintes Electro-Voice ne peuvent être suspendus qu'à l'aide des accessoires et du matériel décrits figurant dans les guides Electro-Voice et dans les guides d'installation. **N'utilisez PAS les poignées pour suspendre l'enceinte. Les poignées sur les enceintes Electro-Voice sont uniquement prévues pour le transport ponctuel par des personnes. Les objets tels que la fibre de verre, le câblage métallique, les câbles ou tout autre type de matériaux ne peuvent pas être utilisés pour suspendre l'enceinte au niveau des poignées.** Electro-Voice décline toute responsabilité concernant les éléments d'accrochage qui ne sont pas de sa propre fabrication.

Avertissement!



L'utilisation d'accessoires ou de pièces non autorisées avec ce système ou tout autre produit Electro-Voice s'effectue à vos risques et périls. L'utilisation d'accessoires ou de pièces non autorisées peut entraîner un dysfonctionnement du produit, des dommages ou la mort.

L'utilisateur assume toute la responsabilité de ce type d'utilisation, qui peut également entraîner l'annulation de la garantie.

2

Enregistrement du produit



Enregistrez votre appareil ZLX-G2 : electrovoice.com/register

3 Description

Merci d'avoir choisi un système d'enceintes portables Electro-Voice. Veuillez prendre le temps de consulter le manuel d'utilisation pour comprendre toutes les fonctionnalités intégrées à votre système EV et utiliser complètement ses capacités.

Les modèles ZLX-G2 représentent la nouvelle génération d'enceintes de qualité professionnelle de Electro-Voice. La gamme ZLX-G2 améliore encore les performances de premier ordre de la génération précédente et propose un meilleur niveau de sortie, une plage de fréquences plus étendues, une construction robuste et une connectivité accrue.

Cette nouvelle génération inclut de nombreuses nouvelles fonctionnalités, comme la commande à distance, des fonctions de mixage et la diffusion stéréo sans fil.

La gamme ZLX-G2 comprend des modèles aussi bien passifs qu'alimentés de 15 et 12 pouces, ainsi qu'un nouveau format compact de 8 pouces proposant deux configurations différentes.

La caisse en composite voit sa conception améliorée et propose un angle de retour de 55 degrés. Les versions 15 et 12 pouces sont disponibles avec un angle de retour en arrière bas de 23 degrés pour une meilleure flexibilité.

Tous les modèles amplifiés sont dotés d'un amplificateur POWERED BY DYNACORD avec mélangeur numérique et effets intégrés. L'application mobile Electro-Voice QuickSmart permet de contrôler facilement le mixeur ainsi que toutes les fonctionnalités de l'enceinte par Bluetooth.

Merci d'avoir choisi un système d'enceintes portables Electro-Voice. Veuillez prendre le temps de consulter le manuel d'utilisation pour comprendre toutes les fonctionnalités intégrées à votre système EV et utiliser complètement ses capacités.

La gamme d'enceintes ZLX-G2 nouvelle génération de qualité professionnelle Electro-Voice redéfinit les performances et les fonctionnalités de la gamme.

Les modèles de la gamme ZLX-G2 sont proposés au format 15 pouces, 12 pouces et désormais 8 pouces, quelle que soit la variante (amplifiée ou passive).

Les enceintes ZLX-G2 offrent un niveau de sortie de premier ordre. La technologie brevetée SST (Signal Synchronized Transducers) de synchronisation des enceintes Electro-Voice permet non seulement d'améliorer les basses et la plage de fréquence, mais aussi de réduire la taille de l'enceinte.

Les enceintes de la série ZLX-G2 proposent un angle en retour de 55 degrés. Les modèles 12 et 15 pouces comprennent en outre un angle pour diffusion arrière de 25 degrés.

Le ZLX-8P-G2-US présente des connecteurs NL4 standard. Les deux connecteurs NL4 sont en parallèle et traversent toutes les broches.

Pour optimiser l'acoustique et les performances, nous vous recommandons d'utiliser le ZLX-8P-G2-US avec un amplificateur de puissance Dynacord DSP, paramétré correctement avec votre enceinte (conformément à la base de données EV Speaker pour SONICUE).

Des accessoires pour les enceintes de la série ZLX-G2, comme des housses matelassées, un support de montage en U pour les modèles 12 et 15 pouces ainsi que des supports muraux universels, compatibles avec tous les modèles, sont vendus séparément.

Intégration et compatibilité

Les modèles ZLX-G2 sont compatibles avec toutes les autres enceintes d'Electro-Voice et la plupart des autres enceintes du marché. Les modèles ZLX-G2 utilisent les connexions standard du secteur, comme XLR et TRS ou NL4, pour des niveaux de signal courants.

Les modèles de la gamme ZLX-G2 sont préconfigurés avec des paramètres de caisson de basse spécifiques à Electro-Voice. Ces paramètres s'adaptent à la fois au gain et à l'alignement temporel pour une optimisation acoustique complète. Ceci permet aux

enceintes ZLX-G2 de pouvoir être intégrées à des systèmes audio plus complexes avec des caissons de basse issus d'autres gammes Electro-Voice comme ELX200, EKX ou ETX sans en réduire les performances.

En outre, des filtres passe-haut (HP) génériques sont disponibles dans le DSP. L'utilisateur peut ainsi régler le filtre HP sur son enceinte ZLX-G2 de manière à ce qu'elle soit compatible avec un caisson de basse tiers ayant des paramètres de filtre passe-bas (LP) correspondants. Toutefois, l'utilisateur ne bénéficie pas des paramètres d'alignement de gain et d'alignement temporel définis dans les présélections du caisson de basse d'Electro-Voice. L'utilisateur doit définir ces paramètres séparément dans un caisson de basse tiers. Un réglage incorrect peut entraîner des performances acoustiques sous-optimales de l'enceinte.

Accessories

La gamme ZLX-G2 comprend un certain nombre d'accessoires.

- Des housses matelassées sont disponibles pour toutes les tailles d'enceinte.
- Un support de montage mural en U permet de fixer les modèles de 12 et 15 pouces à la verticale ou à l'horizontale.
- Un support mural sur tube universel doté d'un bras court est proposé pour les modèles de 8 pouces. Toutefois, ils ne peuvent être montés qu'en position horizontale. Par ailleurs, un autre support de montage universel sur tube, doté d'un bras plus long, est compatible avec les autres modèles d'enceinte de la gamme Electro-Voice.

3.1

Informations succinctes

Ce manuel concerne les produits suivants :

Référence CTN	Description
ZLX-8P-G2-US	Enceinte amplifiée 2 voies 8" cordon US
ZLX-12P-G2-US	Enceinte amplifiée 2 voies 12" cordon US
ZLX-15P-G2-US	Enceinte amplifiée 2 voies 15" cordon US
ZLX-8P-G2-EU	Enceinte amplifiée 2 voies 8" cordon EU
ZLX-12P-G2-EU	Enceinte amplifiée 2 voies 12" cordon EU
ZLX-15P-G2-EU	Enceinte amplifiée 2 voies 15" cordon EU

Référence CTN	Description
ZLX-8-G2	Enceinte passive 2 voies 8"
ZLX-12-G2	Enceinte passive 2 voies 12"
ZLX-15-G2	Enceinte passive 2 voies 15"

Référence CTN	Description
ZLX-8-G2	Enceinte passive 2 voies 8"
ZLX-12-G2	Enceinte passive 2 voies 12"
ZLX-15-G2	Enceinte passive 2 voies 15"

3.2 Fonctions du système

Enceintes amplifiées

- **Diffusion stéréo haute qualité Bluetooth®**
Diffusion stéréo et association via Bluetooth® pour une configuration stéréo sans fil (TWS, True Wireless Stereo). L'utilisateur peut appairer et associer jusqu'à deux enceintes ZLX-G2 amplifiées pour former un système stéréo sans fil via Bluetooth® afin de diffuser de la musique.
- **Facilité d'utilisation avec l'application QuickSmart Mobile et l'interface utilisateur intuitive d'Electro-Voice**
Les enceintes amplifiées ZLX-G2 sont dotées de l'interface intuitive QuickSmart DSP d'Electro-Voice avec un seul encodeur et une interface à touches, permettant de procéder à la configuration simplement et rapidement. Il est possible d'appairer le ZLX-G2 par Bluetooth® à un appareil mobile avec l'application QuickSmart Mobile installée pour contrôler facilement à distance toutes les fonctions d'audio et de mixage. L'application QuickSmart Mobile permet d'appairer et de grouper jusqu'à six enceintes en Bluetooth®, toute combinaison confondue, dont les EVERSE, la gamme ELX200 et la gamme EVOLVE
- **POWERED BY DYNACORD avec mélangeur numérique à 4 canaux intégré**
Les enceintes amplifiées ZLX-G2 sont dotées d'un mélangeur à 4 canaux intégré avec FX, EQ, suppression automatique de l'effet Larsen et atténuation. Le mélangeur intègre deux prises mixtes XLR/TRS, dont l'alimentation fantôme 24 V sur **INPUT 1** (XLR) et la compatibilité d'instrument Hi-Z sur **INPUT 2** (connecteur Hi-Z de 1/4"). Le mélangeur intègre également une technologie Bluetooth® stéréo.
- **Écran LCD couleur**
- **Accès aisé aux commandes en mode retour de scène et aux deux angulations**
La conception améliorée de l'angulation de la caisse permet d'obtenir un angle en retour de scène de 55 degrés, ce qui permet d'économiser jusqu'à 61 cm d'espace sur scène. Le panneau de l'amplificateur est facile d'accès en position moniteur. L'angle faible de 23 degrés en diffusion arrière offre une seconde position pour les modèles de 15 et 12 pouces.

Enceintes passives

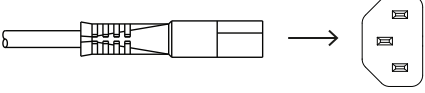
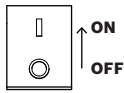
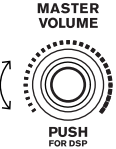
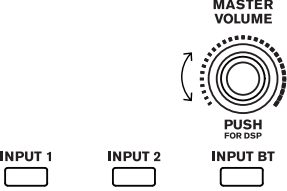
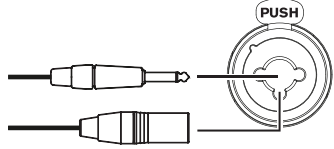
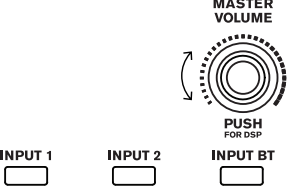
- Le ZLX-G2 représente la nouvelle génération d'enceintes de qualité professionnelle Electro-Voice
- Sortie SPL maximale accrue et réponse en fréquence étendue
- Conception robuste et ergonomique, pour une durée de vie et une portabilité accrue au quotidien
- Utilisation recommandée avec les amplificateurs de puissance Dynacord DSP
- Intégration SONICUE : réglages optimisés des enceintes pour de meilleures performances
- Le ZLX-G2 représente la nouvelle génération d'enceintes de qualité professionnelle Electro-Voice
- Sortie SPL maximale accrue et réponse en fréquence étendue
- Conception robuste et ergonomique, pour une durée de vie et une portabilité accrue au quotidien
- Utilisation recommandée avec les amplificateurs de puissance Dynacord DSP
- Intégration SONICUE : réglages optimisés des enceintes pour de meilleures performances

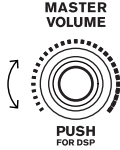
4 Mise en œuvre rapide

Les haut-parleurs de la gamme ZLX d'Electro-Voice sont des systèmes audio entièrement intégrés où l'électronique et les haut-parleurs sont parfaitement assortis. Ces produits permettent de configurer facilement et rapidement un système sonore haute qualité en utilisant un minimum de câbles et de circuits électroniques externes.

Haut-parleur alimenté large bande

Modèles : ZLX-8P-G2-US, ZLX-12P-G2-US, ZLX-15P-G2-US, ZLX-8P-G2-EU, ZLX-12P-G2-EU et ZLX-15P-G2-EU.

Étape	Illustration
1. Connectez le cordon d'alimentation CA entre une prise avec terre et l' entrée secteur MAINS IN .	
2. Mettez l'alimentation sur ON (ACTIVÉ) .	
3. Réglez le volume sur 0 dB à l'aide du bouton MASTER VOLUME .	
4. Appuyez sur la touche de sélection d'entrée pour INPUT 1 ou INPUT 2 si vous utilisez un câble XLR ou 6,35 mm (¼ pouce). Utilisez le bouton MASTER VOLUME pour régler le NIVEAU D'ENTRÉE à MUTE . Répétez l'opération pour chaque canal d'entrée si nécessaire.	
5. Connectez une source audio à l'aide d'un câble XLR, TRS ou TS sur INPUT 1 ou INPUT 2 . Vérifiez que la source audio est sur MUTE ou sur un niveau faible avant de brancher. Une fois la connexion réalisée, remontez la sortie de la source à un niveau raisonnable. Assurez-vous que la source n'est pas écrêtée.	
6. Réglez le bouton NIVEAU D'ENTRÉE à l'aide du MASTER VOLUME jusqu'à ce que les crêtes de signal soient juste en dessous du niveau maximum ou que la sortie requise soit atteinte. Si PK ou CRÊTE apparaît, baissez le niveau jusqu'à ce que l'indication PK ou CRÊTE	

<p>disparaisse. Appuyez à nouveau sur la touche de sélection d'entrée pour quitter le menu de canal. Si vous utilisez d'autres entrées, répétez la procédure. Ajustez les niveaux d'entrée de chaque entrée pour obtenir la combinaison souhaitée.</p>	
<p>7. Avec le bouton MASTER VOLUME Réglez le volume jusqu'à obtenir le niveau requis sur l'enceinte.</p>	

5 Appairage de l'application QuickSmart Mobile

L'application EV QuickSmart Mobile pour tablettes et smartphones peut être téléchargée sur l'Apple Store iTunes et la boutique Google Play.



Remarque!

L'application EV QuickSmart Mobile est conçue pour rechercher uniquement les haut-parleurs Electro-Voice avec commande Bluetooth®.

L'application EV QuickSmart Mobile n'affichera aucun autre type d'appareils Bluetooth®, comme les téléphones, les ordinateurs portables, les tablettes ou les micro-casques.

Avant d'appairer l'application EV QuickSmart Mobile aux haut-parleurs Electro-Voice :

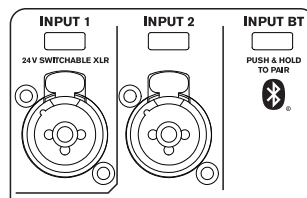
1. Vérifiez que la fonction Bluetooth® est activée sur le smartphone ou la tablette.
2. Vérifiez que le mode appairage est activé sur le haut-parleur.

Pour placer l'enceinte en mode appairage pour le contrôle et le flux audio

1. Appuyez sur la touche **INPUT BT** et maintenez-la enfoncée jusqu'à ce que **Pairing Mode On** et l'ID à 4 chiffres s'affichent sur l'écran LCD.

Le mode appairage s'active depuis le menu de l'écran LCD pour la commande et la diffusion de manière séparée.

L'enceinte demeure en mode de contrôle d'appairage pendant environ 2 minutes. En cas d'échec de l'appairage de commande, répétez cette étape.




2. Accédez au menu des réglages Bluetooth® de l'appareil mobile, recherchez le haut-parleur ZLX-G2 dont l'ID à 4 chiffres correspond et vérifiez qu'il est appairé à l'enceinte. Ainsi, vous appairez l'appareil mobile à l'enceinte ZLX-G2 pour la diffusion audio.
3. Passez à l'étape suivante pour procéder à l'appairage pour la commande.



Remarque!

Pour les appareils Android exécutant Android version 11 ou ultérieure, vérifiez que les services de localisation sont autorisés. Electro-Voice ne procède pas à la collecte, au stockage ou au suivi des données de localisation de l'utilisateur ni des informations personnelles.

Premier appairage

1. Ouvrez l'application EV QuickSmart Mobile. 
2. **Select your Speakers** s'affiche à l'écran.
L'application EV QuickSmart Mobile recherche les haut-parleurs Electro-Voice avec Bluetooth® disponibles.
Les haut-parleurs disponibles s'affichent à l'écran.
3. Sélectionner l'enceinte que vous voulez appairer avec l'application.
Une ligne apparaît sous l'enceinte sélectionnée afin de confirmer sa sélection.
4. Répétez l'étape précédente jusqu'à ce que vous ayez sélectionné tous les haut-parleurs souhaités.
5. Appuyez sur le bouton **CONNECT**.

6. L'application se connecte à l'enceinte sélectionnée.
Vous recevez un message sous iOS/iPadOS/Android sur l'appairage de chaque appareil et vous devez accepter chaque appairage.


**Remarque!**

Si le message « Échec de connexion Bluetooth » s'affiche, vérifiez que le mode d'appairage de commande est activé dans le haut-parleur.

7. Appuyez sur **PAIR** sur l'appareil pour accepter l'appairage aux haut-parleurs.
L'application peut connecter un maximum de 6 haut-parleurs.

Appairage suivant

Pour appairer d'autres haut-parleurs avec l'application EV QuickSmart Mobile :

1. Appuyez sur l'icône de l'application EV QuickSmart Mobile. 
2. « **Select your Speakers** » s'affiche à l'écran.
L'application EV QuickSmart Mobile recherche les enceintes Electro-Voice compatibles Bluetooth®. Les enceintes disponibles s'affichent à l'écran.
3. Sélectionner l'enceinte que vous voulez appairer avec l'application.
Une ligne apparaît sous l'enceinte sélectionnée afin de confirmer sa sélection.
4. Répétez l'étape précédente jusqu'à ce que vous ayez sélectionné tous les haut-parleurs souhaités.
5. Appuyez sur le bouton **CONNECT**.
L'application se connecte au haut-parleur requis.
L'application peut connecter un maximum de 6 haut-parleurs.

6 Fonctionnement du trépied, du montage sur tube et du retour de scène

6.1 Montage sur pied ou tube

Les enceintes mobiles ZLX peuvent être montées sur des pieds d'enceintes ou bien fixées avec des barres de couplage sur les caissons sub-graves.

Montage d'une enceinte sur un pied

**Attention!**

Le pied n'est pas évalué pour la sécurité de cet enceinte. Vérifiez les spécifications de ce pied pour vous assurer qu'il est capable de supporter le poids du haut-parleur.

**Attention!**

N'empilez pas les enceintes supplémentaires.

**Attention!**

Il est recommandé de faire appel à deux personnes pour soulever et installer les enceintes les plus lourdes. Faire appel à une seule personne pour soulever et installer les enceintes les plus lourdes peut entraîner des blessures.

Pour monter une enceinte sur pied, suivez la procédure suivante :

1. Placez le pied sur une surface stable et plane.
 - Écartez complètement les branches du pied.
 - Ne compromettez pas la stabilité du pied en essayant de l'agrandir.
 - N'essayez pas de monter plus d'une enceinte sur un support conçu pour une seule enceinte.
2. Desserrez la vis de blocage.

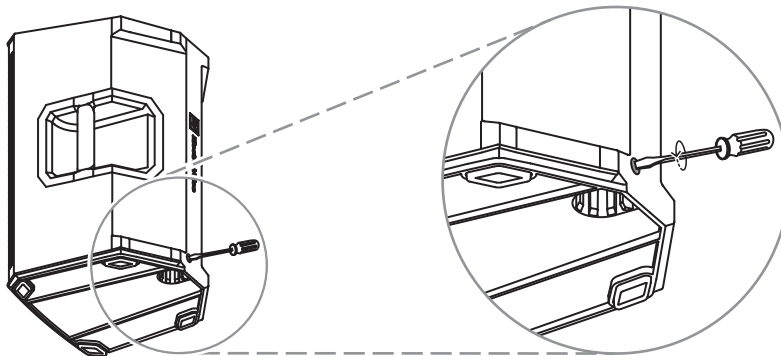


Figure 6.1: Modèles 8 pouces

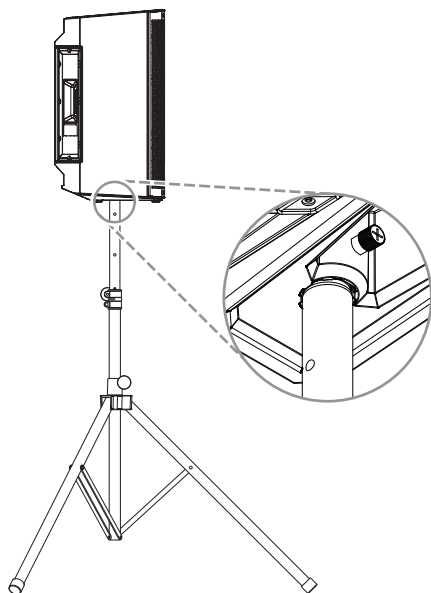
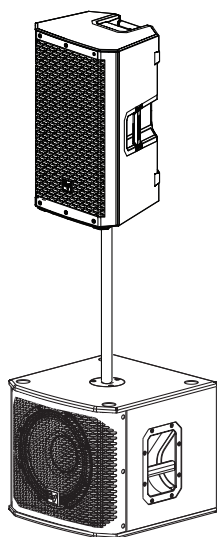


Figure 6.2: Modèles 12 et 15 pouces

3. Soulevez le retour de scène en utilisant vos deux mains.
4. Placez la coupelle située sous l'enceinte sur le tube.
5. Serrez la vis de blocage afin de fixer l'enceinte sur le tube.

Montage d'une enceinte sur un tube



Attention!

Il est recommandé de faire appel à deux personnes pour soulever et installer les enceintes les plus lourdes. Faire appel à une seule personne pour soulever et installer les enceintes les plus lourdes peut entraîner des blessures.

Pour monter une enceinte sur un tube, suivez la procédure suivante :

1. Placez le caisson sub-grave sur une surface stable et plane.
2. Insérez le tube dans l'embase au-dessus du caisson sub-grave.

3. Si vous utilisez une embase filetée, tournez le poteau dans le sens horaire pour le fixer au caisson sub-grave.
OU
Si vous n'utilisez pas d'embase filetée, passez à l'étape suivante.
4. Desserrez la vis de blocage.
5. Soulevez le retour de scène en utilisant vos deux mains.
6. Placez la coupelle située sous l'enceinte sur le tube.
7. Serrez la vis de blocage afin de fixer l'enceinte sur le tube.



Attention!

N'empilez pas les enceintes supplémentaires.

6.2

Retour de scène et retour en arrière

Les enceintes ZLX-G2 peuvent être utilisés en retour de scène ou en position de diffusion arrière, en plaçant l'enceinte sur l'un des deux angles de retour de scène intégrés.

Configuration d'un haut-parleur en retour de scène

Pour configurer un haut-parleur en retour de scène :

1. Placez l'enceinte sur une surface stable et plane.
2. Placez les câbles de façon à éviter aux artistes, à l'équipe de production et au public de se blesser.
3. Réglez l'emplacement du haut-parleur sur **MONITOR** dans le menu de commande du DSP.

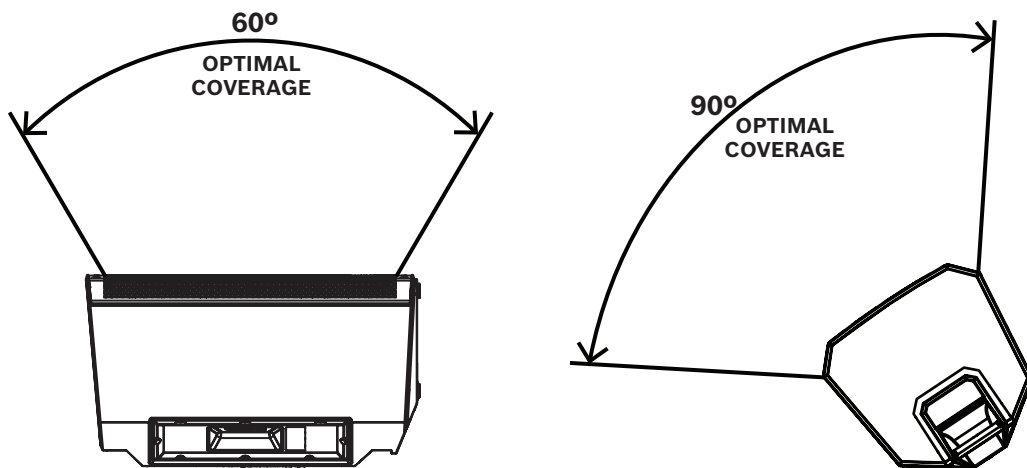


Figure 6.3: Couverture optimale en retour de scène (vue latérale gauche et vue avant droite)

Configuration d'un haut-parleur en position de retour en arrière

La position de diffusion arrière est disponible uniquement sur les modèles ZLX-G2 de 12 et 15 pouces.

Pour configurer un haut-parleur en position de retour en arrière :

1. Placez l'enceinte sur une surface stable et plane.
2. Inclinez le haut-parleur vers l'arrière pour l'installer en position de retour en arrière.
3. Placez les câbles de façon à éviter aux artistes, à l'équipe de production et au public de se blesser.

4. Réglez l'emplacement du haut-parleur sur **KICKBACK** dans le menu de commande du DSP.

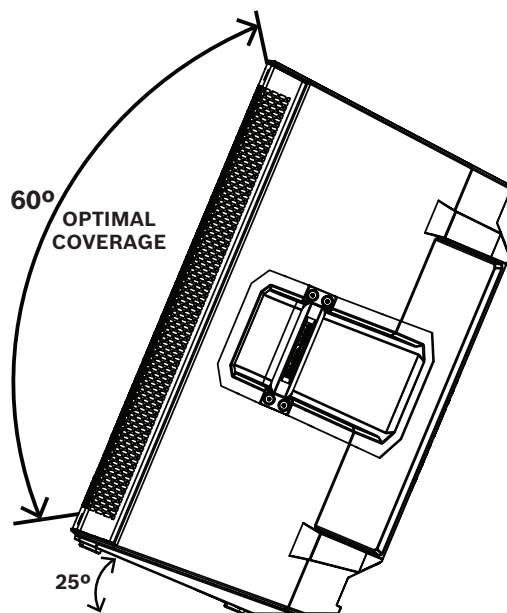


Figure 6.4: Couverture optimale en position de diffusion vers l'arrière



Remarque!

Fixez les câbles avec des fils métalliques ou du ruban adhésif lorsque c'est possible.

7 DSP de l'amplificateur

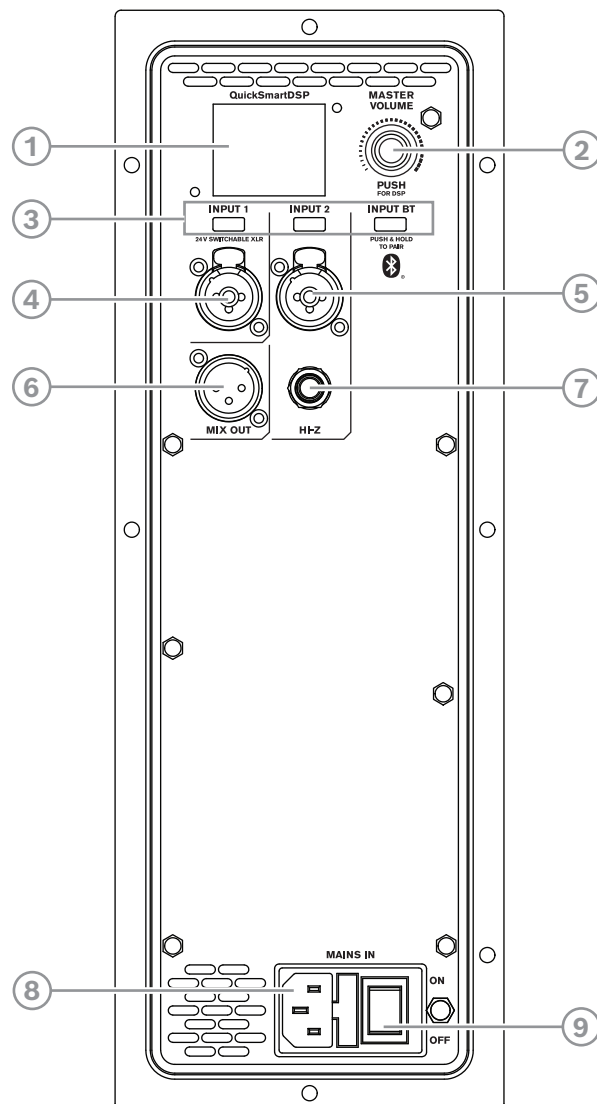
Les enceintes amplifiées ZLX-G2 sont équipées d'un mélangeur 4 canaux avec des fonctionnalités de FX, d'égaliseur, de suppression automatique de l'effet Larsen et d'atténuation momentanée. Le mélangeur comprend deux jacks combo XLR/TRS avec une alimentation fantôme de 24 V sur l'entrée **INPUT 1** (XLR). L'entrée **INPUT 2** est doté d'un connecteur Hi-Z 1/4" non symétrique pour les instruments ou microphones à haute impédance. Le mélangeur intègre également une technologie Bluetooth® stéréo.

7.1 Commandes du DSP de l'amplificateur

L'amplificateur dispose d'une combinaison de commandes et de connecteurs pour offrir un système d'enceinte extrêmement polyvalent.

Interface de surveillance et contrôle du haut-parleur

Ces sélections du menu de commande du DSP sont disponibles pour le ZLX-G2.



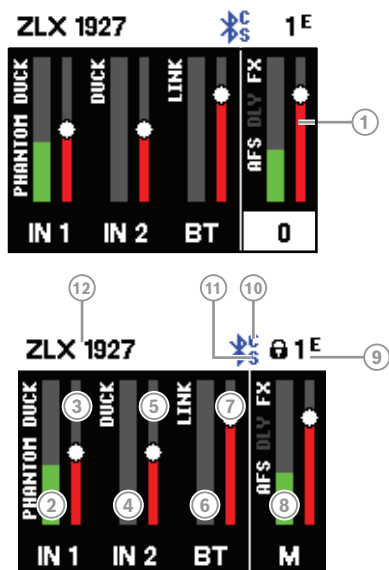
1. **LCD** – Commande du DSP et interface de surveillance.

2. **MASTER VOLUME** : permet de régler le niveau du son et d'accéder au menu de commande du DSP.
DSP : permet de parcourir le menu et de sélectionner les options disponibles. Appuyez sur le bouton **MASTER VOLUME** pour entrer dans le menu de commande du DSP.
3. **Touches de sélection d'entrée** : appuyez sur la touche pour sélectionner l'entrée et accéder au menu de commande du DSP pour le canal. Appuyez une deuxième fois sur la touche pour désélectionner le canal et revenir au menu Main DSP.
4. **INPUT 1** : ENTRÉE symétrique pour la connexion des sources de signal telles que les consoles de mixage, les instruments ou les microphones. Les connexions peuvent être réalisées à l'aide des connecteurs TRS ou XLR 1/4". Le connecteur XLR peut être substitué à une alimentation fantôme 24 V.
5. **INPUT 2** : ENTRÉE symétrique pour la connexion des sources de signal telles que les consoles de mixage, les instruments ou les microphones. Les connexions peuvent être réalisées à l'aide des connecteurs TRS ou XLR 1/4"
6. **MIX OUT** : la sortie XLR envoie soit le mélange de tous les signaux d'entrée, soit le signal stéréo gauche ou droite vers un autre haut-parleur ou un caisson sub-grave.
7. **Hi-Z** : connexion à haute impédance pour brancher un instrument ou un microphone à haute impédance via un câble TS 1/4". Partagé avec INPUT 2.
8. **MAINS IN** – La connexion secteur est établie avec un connecteur IEC.
9. **POWER** : interrupteur pour mettre l'enceinte sur **ON** ou sur **OFF**. L'écran LCD s'allume environ 3 secondes après que l'appareil a été mis sur **ON**.

7.2

État système

Normal



1. Indique le niveau général du système en dB. La plage s'étend de -80 dB à +10 dB, par incréments de 1 dB.
2. **IN 1** : le vumètre affiche le niveau de signal de INPUT 1 dans le connecteur INPUT 1 de l'amplificateur. **PHANTOM** indique que l'alimentation fantôme 24 V est allumée.
3. Commande du niveau d'entrée **pour IN 1**.
4. **IN 2** : le vumètre affiche le niveau de signal de INPUT 2 dans le connecteur INPUT 2 de l'amplificateur.
5. Commande du niveau d'entrée pour **IN 2**.

6. **BT** : le vumètre affiche le niveau de signal de INPUT BT dans l'amplificateur de la connexion de diffusion Bluetooth®.
7. Commande du niveau d'entrée pour **BT**.
8. **M** : le vumètre affiche le niveau de signal de la sortie MAIN.
9. **Status display** : affiche alternativement ce qui suit :
 - 1** : indique le numéro prédéfini sélectionné. Cinq présélections définies par l'utilisateur sont disponibles.
 - E** : Édité. Indique que la présélection n'est pas enregistrée. Si la présélection est enregistrée, **E** ne s'affiche pas.
 - Lock status** : indique que l'écran LCD et les commandes sont verrouillés. Appuyez sur le bouton **MASTER VOLUME** ou la touche de sélection du canal pour déverrouiller.
10. **C** : application de commande. Les options disponibles sont les suivantes :
 - OFF - DISABLED**
 - FLASHING - PAIRING MODE**
 - SOLID - CONNECTED**
11. **S** : diffusion audio. Les options disponibles sont les suivantes :
 - OFF - DISABLED**
 - FLASHING - PAIRING MODE (120s)**
 - SOLID - CONNECTED**
12. ID à 4 chiffres de l'enceinte permettant de l'appairer via Bluetooth®.

Protection du système

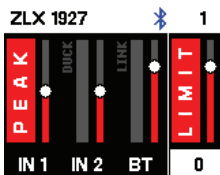
Les limiteurs de protection du système affichent l'entrée **PEAK (PK)** ou la sortie **LIMIT** sur l'écran LCD lorsqu'un système dépasse l'utilisation recommandée.

PEAK (PK)

PEAK (PK) indique que le signal vers l'enceinte est trop élevé et que des microcoupures sont présentes dans le signal envoyé vers l'enceinte.

Si **PEAK (PK)** s'affiche :

- ▶ Réduisez **INPUT GAIN** et/ou le signal sur le mélangeur ou l'équipement source.

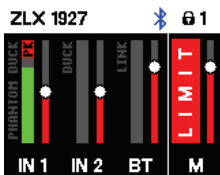


LIMIT (LIMITEUR)

LIMIT protège le haut-parleur contre les crêtes à court terme et la surcharge à long terme, qui peuvent entraîner une distorsion. Si **LIMIT** s'affiche à l'écran, le limiteur est actif.

Si l'indication **LIMIT** s'affiche souvent ou en continu :

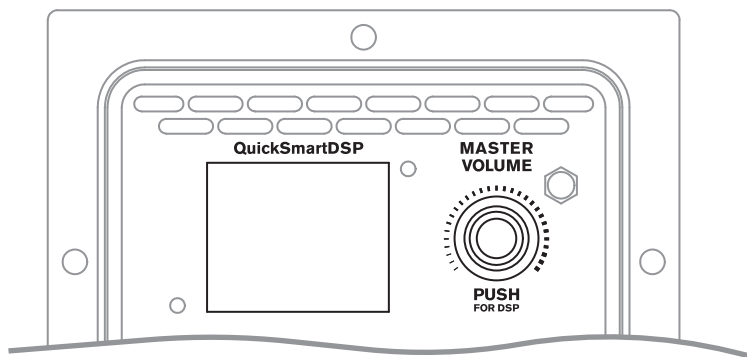
- ▶ Réduisez le volume de sortie (**MASTER VOLUME**). Cette action est fortement recommandée.



7.3

Commandes du DSP

Un menu pour le DSP permet à l'utilisateur de régler les différents paramètres systèmes du DSP sur l'enceinte.



Accès au menu de commande du DSP

Pour accéder au menu de commande du DSP :

1. Appuyez sur le bouton **MASTER VOLUME**.
Le menu de commande du DSP apparaît.
2. Faites défiler les éléments de menu à l'aide du bouton **MASTER VOLUME**.
3. Appuyez sur le bouton **MASTER VOLUME** pour sélectionner l'élément de menu que vous souhaitez modifier.
Les paramètres passent en surbrillance sur le côté droit du menu de commande DSP.
4. Faites défiler les paramètres à l'aide du bouton **MASTER VOLUME**.
5. Appuyez sur le bouton **MASTER VOLUME** pour confirmer le paramètre sélectionné.
Le réglage est enregistré. La fenêtre de sélection revient sur le côté gauche du menu de commande DSP.
6. Répétez les étapes 2 à 5 pour modifier d'autres paramètres du DSP et du système.
7. Sélectionnez **EXIT** pour revenir à l'écran d'accueil.

7.3.1

Menu de commande du DSP des enceintes

Les sélections du menu de commande du DSP des haut-parleurs sont disponibles pour les enceintes ZLX-G2.

Reportez-vous à *Liste OUTPUT*, page 60 pour obtenir la liste complète des menus.

Menu EXIT

Le menu **EXIT** permet de revenir à l'écran d'accueil.



Remarque!

L'écran revient sur l'écran d'accueil au bout de 30 secondes d'inactivité.

Menu MODE

Le menu **MODE** sert à configurer le type de son rendu par le haut-parleur.

Les options disponibles pour cette sélection sont les suivantes : **MUSIC**, **LIVE**, **SPEECH** et **CLUB**.

MAIN	1 ^E
EXIT	
MODE:	MUSIC
LOCATION:	TRIPOD
SUB:	OFF
TREBLE:	0 dB

- **MUSIC** : est utilisé pour lire de la musique enregistrée.
- **LIVE** – est utilisé pour les applications de sonorisation live.
- **SPEECH** – est utilisé pour les applications de sonorisation vocales.
- **CLUB** : est utilisé pour lire de la musique électronique enregistrée lorsqu'une meilleure réponse dans les basses est souhaitée.
- **FRFR** : Réponse linéaire sur toute la plage de fréquence pour une utilisation type guitare.

La valeur par défaut est **MUSIC**.

Menu LOCATION

Le menu **LOCATION** sert à optimiser le haut-parleur en fonction de sa position.

Les options disponibles pour ce menu sont : **TRIPOD**, **KICKBACK**, **MONITOR** et **WALL**.

- **TRIPOD** : quand le haut-parleur est placé sur un trépied ou un pied.
- **KICKBACK** : quand le haut-parleur est placé en position de retour en arrière inclinée. Cette configuration permet de compenser l'augmentation des basses fréquences qui résultent du fait que le haut-parleur est placé sur une surface plate et stable.
- **MONITOR** : quand le haut-parleur est placé en retour de scène incliné. Cette configuration permet de compenser l'augmentation des basses fréquences qui résultent du fait que le haut-parleur est placé sur une surface plate et stable.
- **WALL** : est utilisé lorsque l'enceinte est fixée au mur en utilisant un support mural (accessoire vendu séparément). Cette configuration permet de compenser l'augmentation des basses fréquences due au fait que l'enceinte est proche du mur.

La valeur par défaut est **TRIPOD**.

Menu SUB

Le menu **SUB** sert à sélectionner une fréquence passe-haut pour une utilisation avec un caisson de basse.

Les options disponibles pour cette sélection sont : **OFF**, **80 Hz**, **100 Hz**, **120 Hz**, **150 Hz**, **ELX118SP**, **ETX-15SP**, **ETX18-SP**, **80 Hz**, et **ZXA1-SUB**. Les options **100 Hz**, **120 Hz** et **150 Hz** sont des réglages passe-haut génériques pour les autres caissons de basse. Les réglages **ELX200-12SP**, **ELX200-18SP**, **EKX-15SP** et **EKX-18SP** sont spécialement optimisés pour les caissons de basse, car ils incluent un delay pour un couplage optimal.

La valeur affichée par défaut est **OFF**.

Pilotage TREBLE

La commande **TREBLE** sert à régler le rendu des hautes fréquences du haut-parleur en fonction des différentes applications ou des préférences personnelles de l'utilisateur. Ce paramètre contrôle un filtre passe-haut.

La valeur par défaut est **0 dB**.

Pilotage MID

La commande **MID** sert à régler le rendu des fréquences moyennes du haut-parleur en fonction des différentes applications ou des préférences personnelles de l'utilisateur.

La valeur par défaut est **0 dB**.

Pilotage BASS

La commande **Bass** sert à régler le rendu des basses fréquences du haut-parleur en fonction des différentes applications ou des préférences personnelles de l'utilisateur. Ce paramètre contrôle un filtre passe-bas.

La valeur par défaut est **0 dB**.

Menu MAIN GEQ (par défaut)

Le **menu MAIN GEQ** sert à régler la réponse en fréquence de l'enceinte en fonction des différentes applications ou des préférences personnelles de l'utilisateur. Il existe sept filtres EQ différents centrés sur les fréquences suivantes : 63, 160, 400, 1 000, 2 500, 6 000 et 12 000 Hz.

La plage de chaque filtre s'étend de -12 dB à +12 dB.

La valeur par défaut de chaque filtre est **0 dB**.

Menu MAIN PEQ

La commande **MAIN PEQ** sert à régler la réponse de fréquence du haut-parleur en fonction des différentes applications ou des préférences personnelles de l'utilisateur. Sept filtres d'égalisation sont disponibles.

Le type de filtre peut être sélectionné parmi les catégories suivantes :

PEQ : les filtres d'égalisation paramétrique mettent en forme le son à l'aide de filtres en crête/cloche qui ont trois commandes.

- **Q** : le facteur de qualité définit la largeur de bande passante du filtre. Si la valeur **Q** est inférieure, la bande passante est plus large ; si la valeur **Q** est supérieure, la bande passante est plus courte.
- **FREQ** : sélectionne la fréquence centrale du filtre EQ.
- **GAIN** : règle le degré d'augmentation ou de diminution du filtre EQ.

LOW/HI SHELF : modèle le son à l'aide d'un filtre plateau (shelving) qui peut être appliqué à la réponse basse fréquence ou haute fréquence à l'aide de deux commandes :

- **FREQ** : règle la fréquence centrale du filtre. Pour le filtre **LOW SHELF**, le **GAIN** du filtre diminue au-dessus de la fréquence sélectionnée. Pour le filtre **HIGH SHELF**, le **GAIN** du filtre diminue en dessous de la fréquence sélectionnée.
- **GAIN** : règle le degré d'augmentation ou de diminution du signal en dessous ou au-dessus du réglage **FREQ**.

LOW/HI PASS : filtres de bande passante qui mettent en forme le son en passant uniquement le signal au-dessus ou en dessous de la fréquence sélectionnée.

- **FREQ** : règle la fréquence d'angle pour le filtre de bande passante. Pour les filtres **HI PASS**, toutes les fréquences au-dessus de la sélection sont transmises. Les fréquences en dessous du réglage diminuent. Pour les filtres **LOW PASS**, toutes les fréquences en dessous de la sélection sont transmises. Les fréquences au-dessus de la sélection sont diminuées.

FX et FX ENABLE

La commande **FX** sert à sélectionner l'effet voulu (réverbération, chorus, delay, etc.) à appliquer à l'envoi FX. Le niveau d'envoi FX est contrôlé de manière indépendante dans les commandes FX INPUT 1 et INPUT 2. La commande **FX ENABLE** met sur **ON** ou sur **OFF** l'effet de manière globale. **FX ENABLE** peut être activé avec une pédale.

Suppression automatique de l'effet Larsen

La suppression automatique de l'effet Larsen (AFS) à 12 bandes peut être mise en marche pour diminuer les fréquences de l'effet Larsen non voulues lorsque des microphones ou des instruments avec émetteurs sont utilisés. Cet effet se produit lorsque le son du haut-parleur pénètre dans le microphone ou le lecteur et qu'il est amplifié par le haut-parleur et re-joué. Un effet Larsen très aigu ou qui dure longtemps peut abîmer l'audition et les équipements. Les options disponibles pour cette sélection sont **OFF** et **ON**.

Réduction de l'effet Larsen

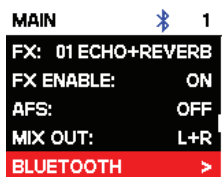
Pour diminuer l'effet Larsen :

1. Réglez l'enceinte et le microphone ou l'instrument selon vos performances. Suivez les pratiques appropriées d'utilisation et de positionnement des microphones :
 - Ne placez pas le microphone directement devant l'enceinte. Consultez le manuel d'utilisation du microphone pour connaître les diagrammes d'émetteur et de réjection du microphone.
 - Évitez de placer les pupitres, les tablettes ou les autres objets plats volumineux à proximité du microphone, car ils pourraient provoquer des réflexions audio dans le microphone.
 - Utilisez la bonne technique de microphone pour parler, chanter ou placer un instrument afin d'éviter tout gain d'entrée excessif. Par exemple, maintenez le microphone près de la bouche lors de la performance scénique.
 - Utilisez le canal d'entrée **PRESET** approprié pour votre application : **LOW CUT 80 Hz, LOW CUT 120 Hz, VOCAL MIC, VOICE FILTER, SPEECH, ACOUSTIC GUITAR**, etc. Voir Menu de commande du DSP INPUT.
 - Ne mettez pas le microphone au creux de vos mains lorsque vous parlez ou chantez. Tenez le microphone par la poignée ou la partie centrale conformément aux recommandation du fabricant.
2. Activez la suppression automatique de l'effet Larsen dans le menu de commande du DSP ou dans la section FX de l'application QuickSmart Mobile. Vous activerez ainsi **AFS** sur **INPUT 1** et sur **INPUT 2**.
3. Orientez doucement la sortie du haut-parleur vers le haut et commencez à vérifier le son du micro ou de l'instrument.
4. Lors de l'effet Larsen, attendez quelques secondes pour que la suppression automatique de l'effet Larsen le détecte et le réduise.
5. Poursuivez la vérification du son jusqu'à ce qu'aucun effet Larsen supplémentaire ne soit généré.

Menu MIX OUT

Le menu **MIX OUT** sert à sélectionner le ou les signaux qui sortiront sur **MIX OUT** et le signal rendu par le haut-parleur.

- **L+R** : les signaux gauche et droit de toutes les entrées sont additionnés. La somme correspond à la sortie sur **MIX OUT** et elle est rendue par le haut-parleur (par défaut).
- **L** : seul le signal à gauche de toutes les entrées sort sur **MIX OUT**. Le haut-parleur délivrera uniquement le signal de droite.
- **R** : seul le signal à droite de toutes les sorties sort sur **MIX OUT**. Le haut-parleur délivrera uniquement le signal de gauche.



Menu BLUETOOTH

Le menu **BLUETOOTH** sert à régler la fonctionnalité Bluetooth® du haut-parleur.

ON/OFF : le menu **ON/OFF** permet d'activer ou de désactiver la fonctionnalité Bluetooth® sur le haut-parleur.

CONTROL PAIR : le menu **CONTROL PAIR** sert à activer l'application de suivi et de contrôle sans fil de l'application QuickSmart Mobile. Les options disponibles pour ce menu sont : **ON (ACTIVÉ)** ou **OFF (DÉSACTIVÉ)**.

La valeur affichée par défaut est **OFF**.

AUDIO PAIR : le menu **AUDIO PAIR** sert à diffuser l'audio à partir de l'appareil Bluetooth® vers l'enceinte. Les options disponibles pour cette sélection sont les suivantes : **PAIRING**, **ON** ou **OFF**.

La valeur affichée par défaut est **OFF**.

LINK SPEAKERS

La fonction **LINK SPEAKERS** permet de relier deux enceintes ZLX-G2 sur Bluetooth® en True Wireless Stereo exclusivement à des fins de diffusion audio par Bluetooth®.

Pour relier deux enceintes ZLX-G2 :

1. Appairez l'une des enceintes ZLX-G2 par Bluetooth® à un appareil mobile. Voir *Appairage de l'application QuickSmart Mobile, page 15* pour connaître les instructions d'appairage.
2. Dans les deux enceintes ZLX-G2, accédez au menu **BLUETOOTH** dans le menu Main DSP.
3. Dans les deux enceintes ZLX-G2, sélectionnez **LINK SPEAKERS**.
L'écran LCD affiche **LINKING SPEAKERS...** pendant l'établissement de la connexion entre les deux enceintes ZLX-G2. Une fois la connexion établie, le menu affiche **UNLINK SPEAKERS**.
Dans le menu **BLUETOOTH** sous **LINKING SPEAKERS**, la sélection du canal stéréo s'affiche.
4. Sélectionnez le canal stéréo approprié pour chaque enceinte ZLX-G2 : **L+R (mono)**, **L** ou **R**.

Remarque : il s'agit de l'image stéréo côté public.

Menu LED

Le menu **LED (DEL)** indique si l'alimentation est active et la limitation. Les options disponibles pour cette sélection sont les suivantes : **ON**, **OFF** ou **LIMIT**.

- **ON** : allume la LED lorsque le bouton d'alimentation est sur ON.
- **OFF** - éteint la LED.
- **LIMIT** - en fonctionnement normal la LED est éteinte. Lorsque la LED clignote brièvement cela signifie que le limiteur est en cours d'activation. Un clignotement court n'est pas critique car le limiteur intégré parvient à contrôler la distorsion. Lorsque la LED clignote de façon constante, cela indique que le son est affecté de manière négative. Si la DEL reste allumée, consultez l'écran LCD arrière pour plus d'informations. Il est vivement recommandé de réduire le volume de sortie.

La valeur par défaut est **ON**.

Menu LCD DIM

Le menu **LCD DIM** sert à atténuer la luminosité de l'écran lorsque celui-ci est inactif pendant 30 secondes. Les options disponibles pour ce menu sont : **ON (ACTIVÉ)** ou **OFF (DÉSACTIVÉ)**.

La valeur par défaut est **ON**.

Menu **BRIGHT**

Le menu **BRIGHT** sert à définir la luminosité de l'écran LCD.

La plage va de 1 (très foncé) à 10 (très clair).

La valeur par défaut est **5**.

Menu **CONTRAST**

Le menu **CONTRAST** sert à augmenter ou à diminuer la visibilité de l'écran LCD en fonction des conditions d'éclairage.

La plage varie de 1 (moins de contraste) à 10 (plus de contraste).

La valeur par défaut est **5**.

Menu **STORE**

Le menu **STORE** sert à créer jusqu'à cinq configurations personnalisées. Les options disponibles pour cette sélection sont les suivantes : **BACK, 1, 2, 3, 4 et 5**.



Remarque!

Le nom de la configuration personnalisée par l'utilisateur peut contenir une combinaison de caractères alphanumériques et d'espaces. La plage des caractères alphanumériques va de A à Z et de 0 à 9.

La longueur maximale du nom est de 12 caractères.

Stockage des configurations personnalisées

Pour stocker les configurations personnalisées :

1. Dans le menu de commande du DSP, défilez jusqu'à **STORE**.
2. Appuyez sur le bouton **MASTER VOLUME** pour sélectionner **STORE**.
L'écran **STORE** s'affiche.
3. Appuyez sur le bouton **MASTER VOLUME** pour sélectionner **1**.
L'écran **Enter name for 1** s'affiche.
4. Faites défiler les caractères à l'aide du bouton **MASTER VOLUME**.
Les caractères s'affichent.
5. Appuyez sur le bouton **MASTER VOLUME** pour sélectionner le caractère souhaité.
6. Tournez le bouton **MASTER VOLUME** pour passer au caractère suivant.
Continuez à sélectionner des caractères jusqu'à ce que vous ayez saisi le nom requis.
7. Utilisez le bouton **MASTER VOLUME** pour naviguer jusqu'à **SAVE**.
8. Appuyez sur le bouton **MASTER VOLUME** pour sélectionner **SAVE**.
9. Répétez les étapes 3 à 8 pour enregistrer d'autres configurations personnalisées.
10. Sélectionnez **EXIT** pour retourner à l'écran d'accueil.

Menu **RECALL**

Le menu **RECALL** sert à charger jusqu'à cinq configurations personnalisées. Les options disponibles pour cette sélection sont les suivantes : **BACK, 1, 2, 3, 4 et 5**. En outre, le réglage **6** est disponible pour rappeler un paramètre par défaut. Ce réglage ne peut pas être utilisé pour stocker les paramètres utilisateur.



Chargement des configurations personnalisées

Pour charger les configurations personnalisées :

1. Depuis le menu de commande du DSP, défilez jusqu'à **RECALL**.
2. Appuyez sur le bouton **MASTER VOLUME** pour sélectionner **RECALL**.
L'écran **RECALL** s'affiche.
3. Appuyez sur le bouton **MASTER VOLUME** pour sélectionner **1**.
L'élément sélectionné est chargé.
4. Une fois la présélection chargée, le menu revient à l'écran d'accueil.

Menu RESET

Le menu **RESET** sert à récupérer les paramètres d'usine d'origine du haut-parleur. Les options disponibles pour ce menu sont : **NO** ou **YES**.



Réinitialisation du système

Pour récupérer les paramètres d'usine d'origine du système :

- ▶ Depuis le menu de commande du DSP, sélectionnez **RESET**.
Le message **DEFAULT SETTINGS?** s'affiche.
- ▶ Sélectionnez **YES**.
Le message **ERASE USER PRESETS?** s'affiche.
- ▶ Sélectionnez **YES**.



Remarque!

Le menu **RESET** sert à restaurer les paramètres d'usine par défaut d'origine du haut-parleur.

Menu INFO

Le menu **INFO** sert à afficher la version du firmware.

Se reporter à

- Liste **OUTPUT**, page 60

8 Fonctionnement des entrées et du mélangeur

8.1 Menu de commande du DSP INPUT

Les sélections du menu de commande du DSP INPUT des enceintes sont disponibles pour les enceintes amplifiées ZLX-G2.

Reportez-vous à *Liste INPUT*, page 63 pour obtenir la liste complète des menus.

Pour contrôler les canaux du mélangeur :

1. Appuyez sur la touche de sélection d'entrée pour sélectionner le canal d'entrée. Une fois la sélection faite, la touche s'allume.
2. Utilisez le bouton **MASTER VOLUME** pour régler le niveau.
3. Appuyez sur le bouton **MASTER VOLUME** pour entrer dans le menu de commande du DSP du canal d'entrée.
4. Appuyez à nouveau sur la touche de sélection d'entrée pour désélectionner le canal d'entrée à contrôler. La touche s'éteint.

Réglages de commande INPUT

Nous vous recommandons d'ajuster **INPUT LEVEL** et l'égaliseur avec parcimonie. Des changements mineurs suffisent généralement à optimiser le son.

Pour régler le son entrant :

- Réglez toutes les commandes EQ sur **0 dB** ou **FLAT**.
- Évitez de régler les commandes EQ sur des positions extrêmes.
- Utilisez la reproduction naturelle comme point de départ.
- Faites confiance à votre oreille musicale.

Commande INPUT LEVEL

La commande **INPUT LEVEL** règle la sensibilité des signaux entrants sur le niveau de fonctionnement interne du mélangeur.

Pour obtenir un bon niveau d'entrée de signal :

1. Réglez le volume (**VOL**) sur **MUTE** à l'aide du bouton **MASTER VOLUME**.
2. Appuyez sur la touche de sélection d'entrée et utilisez le bouton **MASTER VOLUME** pour régler **INPUT LEVEL** sur **MUTE**.
3. Connectez la source sonore (microphone, instrument, etc.) sur l'entrée sélectionnée.
4. Démarrez la source sonore au volume le plus élevé attendu. Chantez ou parlez le plus fort possible directement dans le microphone.
5. Pendant la lecture de la source sonore ou pendant le chant dans le microphone :
 - Augmentez **INPUT LEVEL** en sélectionnant le canal d'entrée à l'aide de la touche de sélection d'entrée et en utilisant le bouton **MASTER VOLUME** afin que, au moment le plus fort, l'indication **PEAK (PK)** n'apparaisse pas. Appuyez à nouveau sur la touche de sélection d'entrée pour désélectionner le canal d'entrée.
 - Augmentez **MASTER VOLUME** jusqu'à obtenir le niveau de sortie requis sur l'enceinte. Il s'agit du paramètre de canal de base.

Si d'autres réglages de la configuration EQ du canal sont nécessaires, répétez ces étapes. Les modifications de la section de mise en forme du son ont également une influence sur le niveau général du canal.

24 V (INPUT 1 uniquement)

L'alimentation fantôme +24 V CC est disponible sur le connecteur XLR de **INPUT 1** uniquement. L'alimentation fantôme peut être utilisée pour alimenter certains appareils, tels que les boîtiers d'injection directe et les micro à condensateur (sans électret). Consultez le manuel d'utilisation de votre appareil avant utilisation. Il n'y a pas d'alimentation fantôme sur les connecteurs TRS. L'alimentation fantôme est commutable.

**Remarque!**

Débranchez l'alimentation fantôme (par défaut) pour les sources qui n'en ont pas besoin, comme les micro dynamiques et les sorties du mélangeur.

**Remarque!**

Ne connectez jamais un appareil mobile sur **INPUT 1** lorsque l'alimentation fantôme est activée.

PRESET (PRÉSÉLECTION)

L'entrée **PRESET** règle les paramètres de compresseur et EQ afin de fournir un point de départ pour régler le son en fonction de différents types d'entrée.

Pilotage COMP

La commande **COMP** contrôle le compresseur intégré pour régler le traitement du signal d'entrée en fonctionnement. Des compresseurs sont disponibles sur **INPUT 1** et **INPUT 2**.

- ▶ Utilisez la commande **COMP** pour régler le seuil du compresseur et le taux de compression en même temps.

En réglant la **commande COMP** de 0 à 100, vous obtenez ce qui suit :

- Le gain en dessous du seuil augmente de 0 dB à +6 dB.
- Le taux de compression augmente de 1:1 à 8:1.
- Le compresseur réduit la plage dynamique du signal audio de manière proportionnelle au réglage du compresseur.

Dès que le signal dépasse un certain seuil, il est compressé. Toute modification importante du niveau d'entrée entraîne des modifications mineures du niveau de sortie. Raccourcir la plage dynamique permet souvent d'enregistrer ou de mixer plus facilement le signal audio. Il est recommandé de commencer par un niveau de compression faible ou modéré (25-40) et d'augmenter lentement si nécessaire.

Commandes TREBLE/MID/BASS

La section EQ du canal d'entrée permet une grande différence de mise en forme du signal audio entrant sur les trois bandes de fréquences :

- Commande **TREBLE** : donne plus d'aigus aux cymbales et aux voix pour un son plus clair.
- Commande **MID** : augmenter ce niveau accroît la sortie de la gamme vocale, le réduire peut atténuer l'effet Larsen.
- **Commande BASS** : ajoute plus de dynamisme au son d'une grosse caisse ou plus de corps aux voix.

FX

La commande **FX** sert à régler l'effet voulu sur ce canal. L'utilisation des commandes **FX** permet d'attribuer facilement un effet aux instruments de musique ou aux voix.

Pour définir le niveau d'effet requis :

1. Réglez les commandes au minimum.
2. Augmentez le niveau de manière individuelle et progressive jusqu'à obtenir le son requis.

PAN

La commande **PAN** permet de régler le signal provenant du haut-parleur stéréo gauche ou stéréo droit dans une configuration stéréo. La commande **PAN** n'est pas mise en marche en mono (haut-parleur unique).

DUCKER

La commande **DUCKER** diminue le niveau du ou des signaux sur les autres entrées si un signal est détecté sur l'entrée MIC/LINE sélectionnée (**INPUT 1** ou **INPUT 2**). Si aucun signal n'est détecté sur l'entrée MIC/LINE sélectionnée, le niveau du ou des signaux des autres entrées revient aux niveaux précédemment réglés.

La commande **DUCKER** est utile pour parler par dessus une musique d'ambiance :

- Si un signal est détecté sur l'entrée MIC sélectionnée, la musique sur l'autre canal d'entrée est diminuée.
- Lorsque le signal n'est plus détecté sur l'entrée MIC sélectionnée, la musique revient au niveau précédent.

Mise en marche de la commande DUCKER

Pour mettre en marche l'atténuation :

1. Sélectionnez **INPUT 1** et/ou **INPUT 2**.
2. Réglez le niveau **DUCKER** pour définir le seuil de détection du canal d'entrée sélectionné. Lorsqu'un signal est détecté sur l'entrée sélectionnée, le signal des autres entrées est réduit de 12 dB. Les valeurs de base vont de -10 à -20 dB.

Le tableau ci-dessous décrit la logique de fonctionnement derrière la commande **DUCKER**.

Le réglage **DUCKER** correspond au seuil de détection sélectionné sur **INPUT 1** et/ou **INPUT 2**. Les canaux atténués sont les signaux d'entrée diminué de 12 dB.

	INPUT 1	INPUT 2	Canaux diminués
DUCKER SETTING	-1 dB - -40 dB	OFF (DÉSACTIVÉ)	ENTRÉES 2 ET BT
	OFF (DÉSACTIVÉ)	-1 dB - -40 dB	ENTRÉES 1 ET BT
	-1 dB - -40 dB	-1 dB - -40 dB	ENTRÉE BT
	OFF (DÉSACTIVÉ)	OFF (DÉSACTIVÉ)	AUCUN

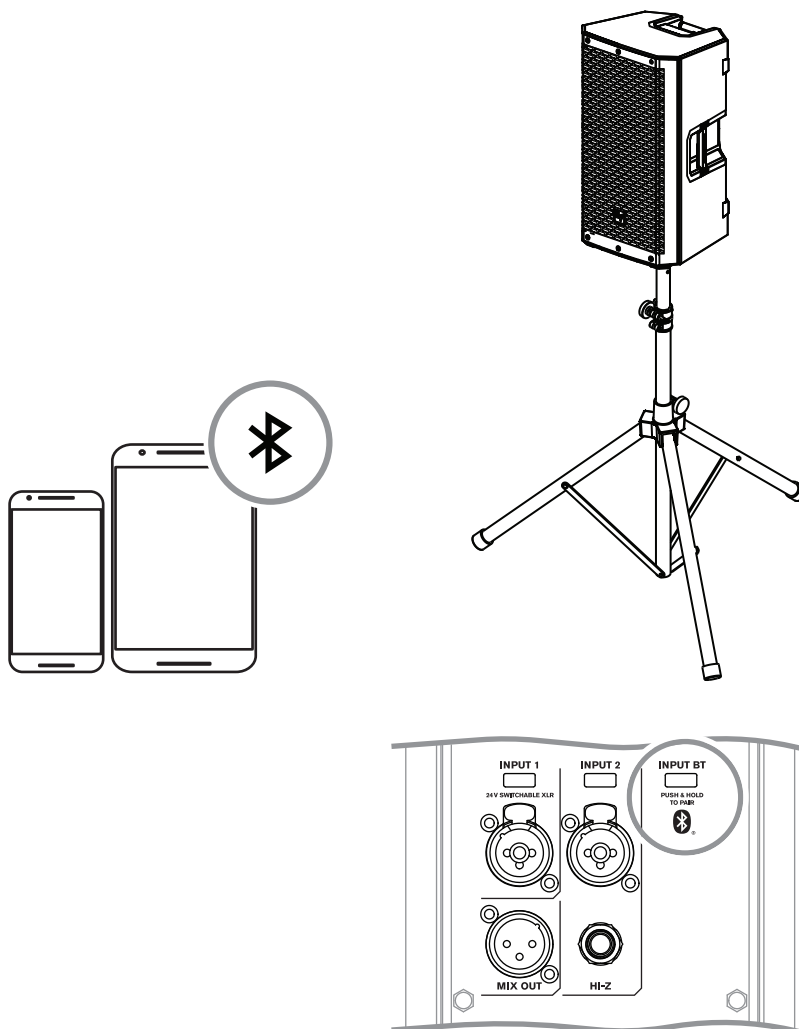
Se reporter à

- *Liste INPUT, page 63*

9 Configurations recommandées

9.1 Enceintes amplifiées

9.1.1 Connexion à un appareil mobile



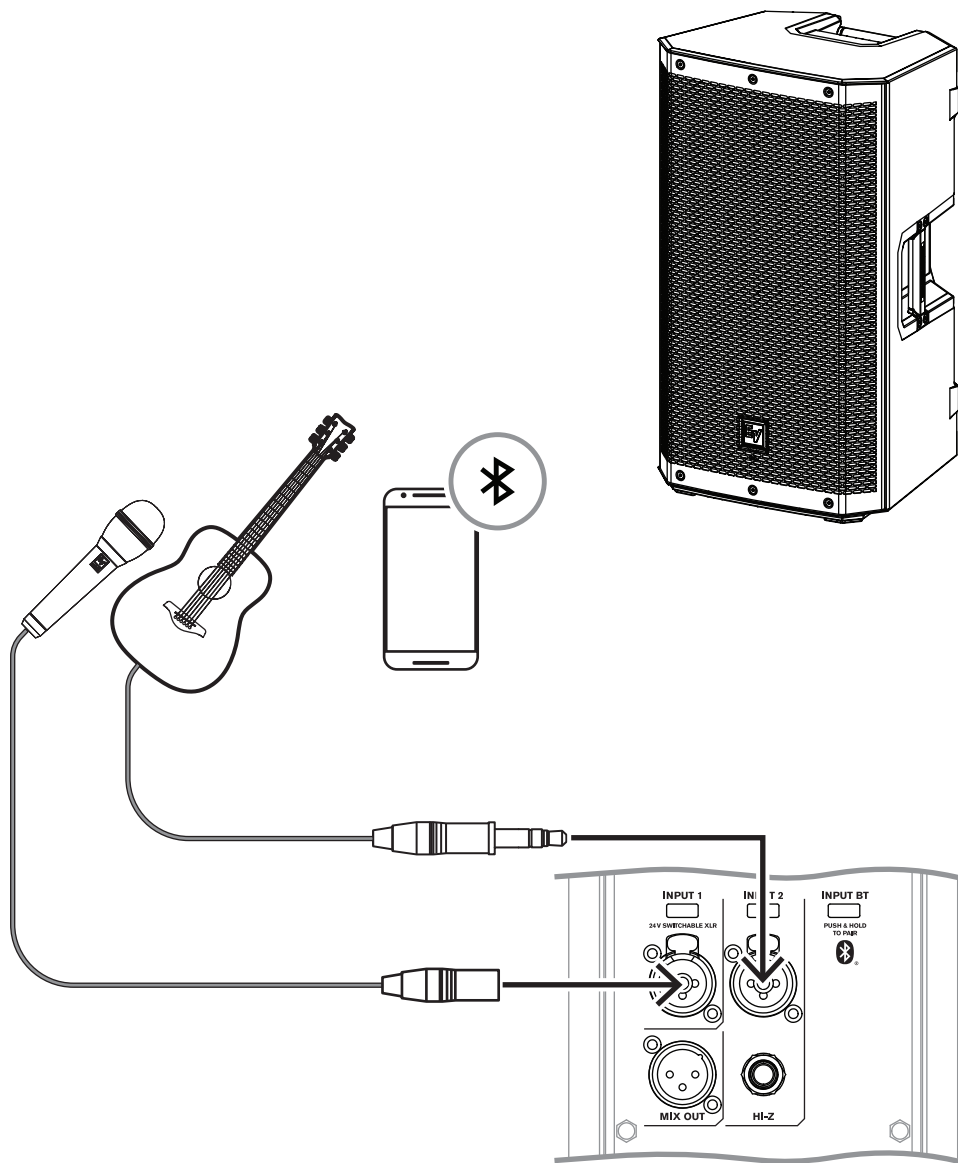
Remarque!

La direction de la flèche indique le chemin du signal.

MODE	MUSIC
LOCATION	TRIPOD
SUB	DÉSACTIVÉ

Tableau 9.1: Configuration DSP d'un haut-parleur sur pied

9.1.2 Représentation comme artiste de rue



Remarque!

La direction de la flèche indique le chemin du signal.

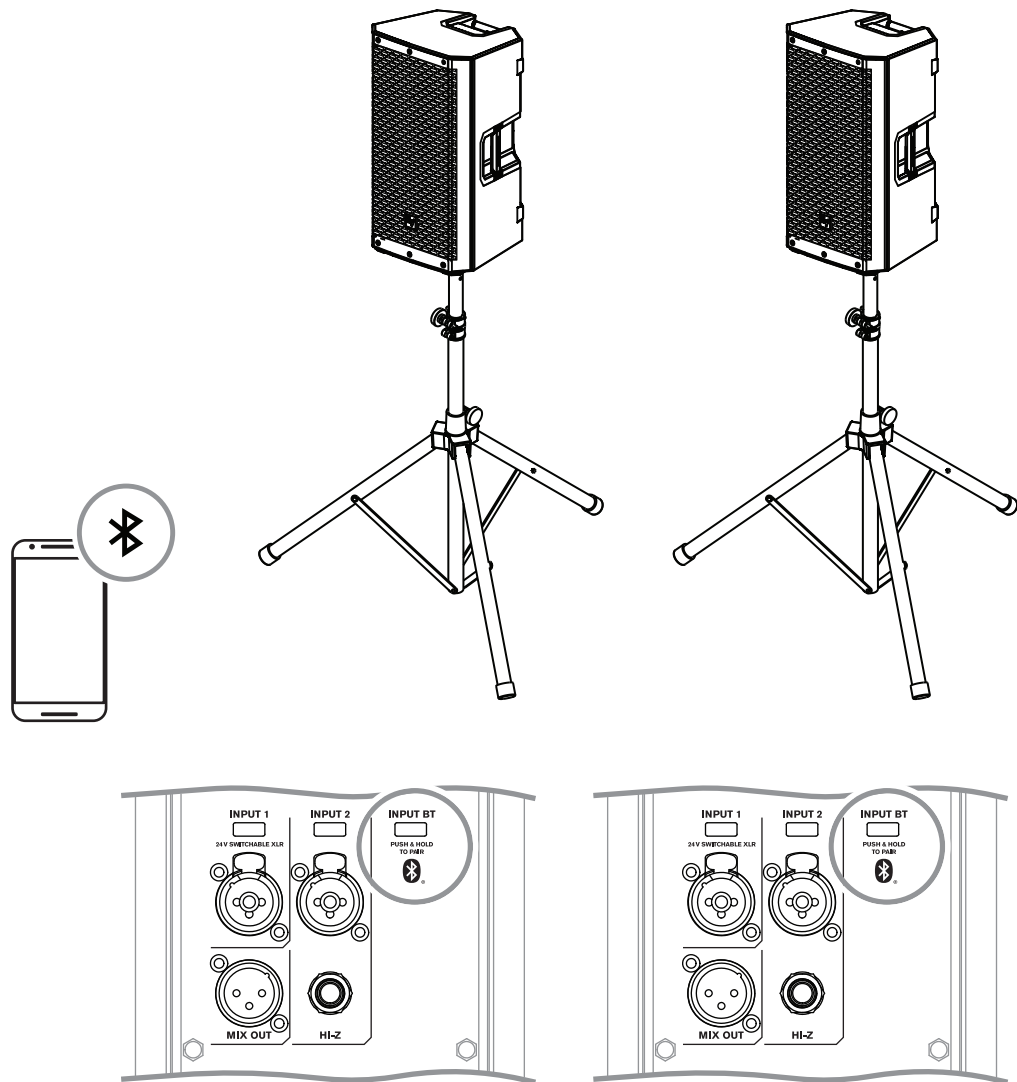
MODE	LIVE (DIRECT)
LOCATION	KICKBACK
SUB	DÉSACTIVÉ

INPUT 1 PRESET	VOCAL MIC (MICRO VOIX)
INPUT 2 PRESET	ACOUSTIC GTR

Tableau 9.2: Configurations DSP, haut-parleur en position de retour en arrière

9.1.3

Bluetooth True Wireless Stereo (TWS)



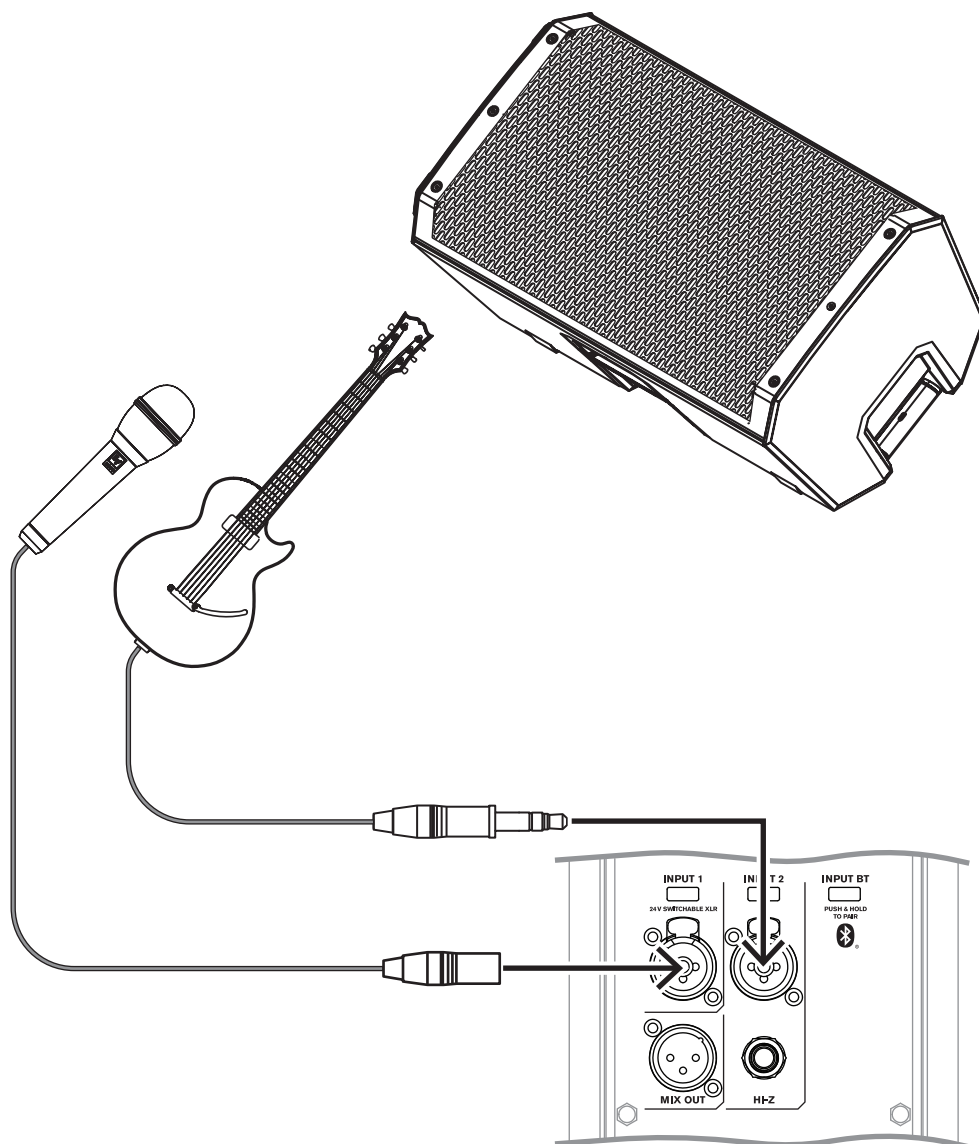
MODE	MUSIC
LOCATION	TRIPOD
SUB	DÉSACTIVÉ
INPUT PRESET (PRESET D'ENTREE)	AUCUN

Tableau 9.3: Configuration DSP d'un haut-parleur sur pied

Pour connecter deux haut-parleurs par TWS :

1. Connectez l'un des haut-parleurs à votre appareil de diffusion en Bluetooth®.
2. Sélectionnez **LINK SPEAKERS** dans le menu de commande **BLUETOOTH** sur les deux haut-parleurs.

9.1.4 Utilisation comme retour de scène



Remarque!

La direction de la flèche indique le chemin du signal.

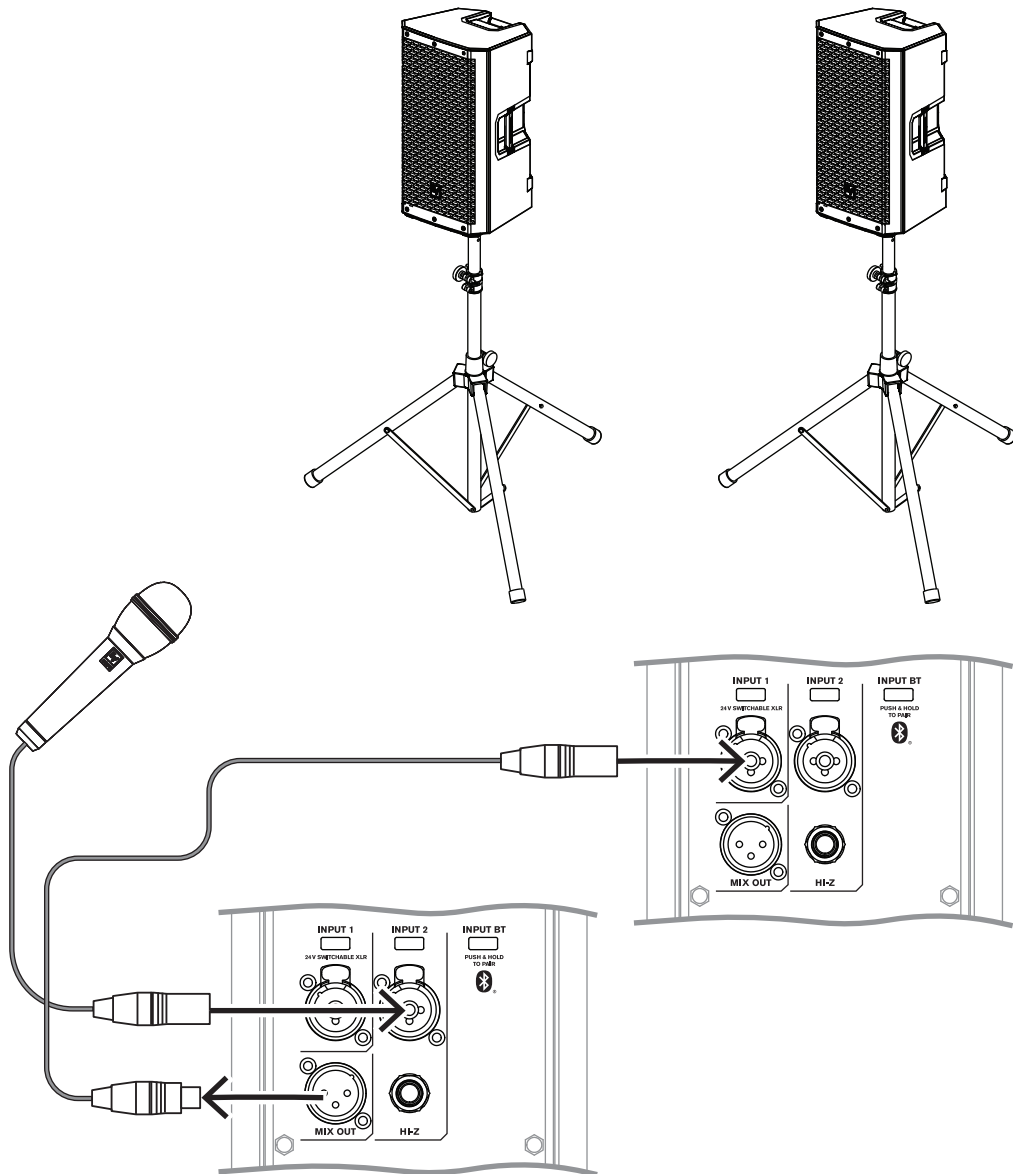
MODE	LIVE (DIRECT)
LOCATION	MONITOR
SUB	DÉSACTIVÉ
INPUT 1 PRESET	VOCAL MIC (MICRO VOIX)
INPUT 2 PRESET	ELECTR GUIT (GUITARE ELECTRIQUE)

Tableau 9.4: Configuration DSP pour haut-parleurs en retours de scène

9.1.5

Chaînage de systèmes large bande

Les commandes du niveau d'entrée LINE et MIC sont disponibles pour les INPUT 1 et INPUT 2. La position 12 heures correspond au gain unitaire (pas de gain ni d'atténuation) et la plage à droite du zéro (0) permet d'ajuster les niveaux du microphone.



Remarque!

La direction de la flèche indique le chemin du signal.

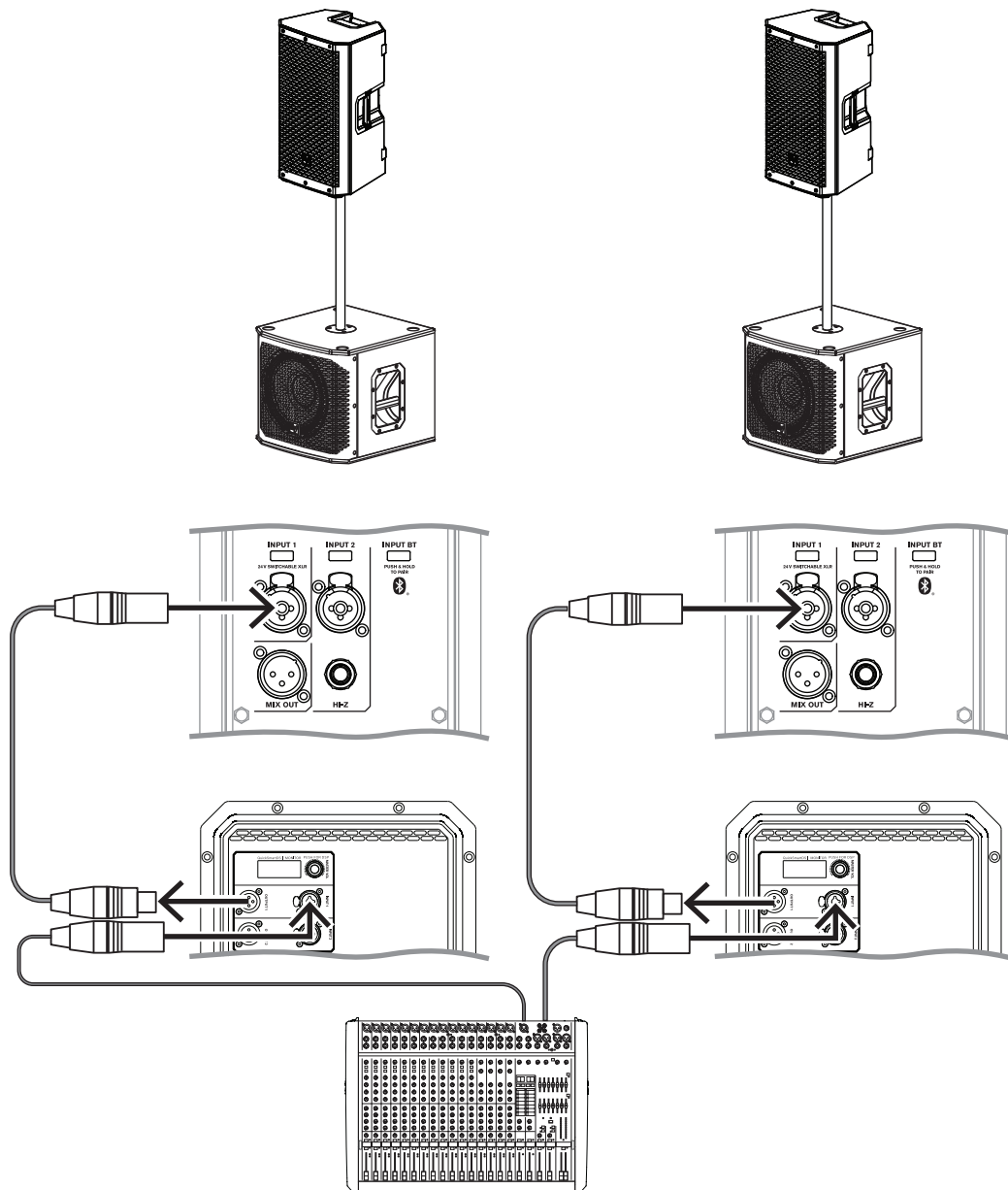
Mode :	Speech
Location :	Poteau
Sub :	Off

Tableau 9.5: Configuration DSP d'un haut-parleur sur pied

9.1.6 Utilisation des systèmes large bande avec des caissons sub-grave

La configuration comprend :

- Les enceintes ZLX-8P-G2, ZLX-12P-G2 ou ZLX-15P-G2.
- Le caisson de basse ELX200-18SP.



Remarque!

La direction de la flèche indique le chemin du signal.

	ZLX-12P-G2	ELX200-18SP
Mode :	Live (Direct)	Live (Direct)
Location :	Poteau	n/a
Sub :	ELX200-18SP	n/a

	ZLX-12P-G2	ELX200-18SP
Low Pass :	n/a	ZLX-12P-G2

Tableau 9.6: Paramètres DSP pour une combinaison enceinte ELX et caisson sub-grave ELX.

9.2 Enceintes passives



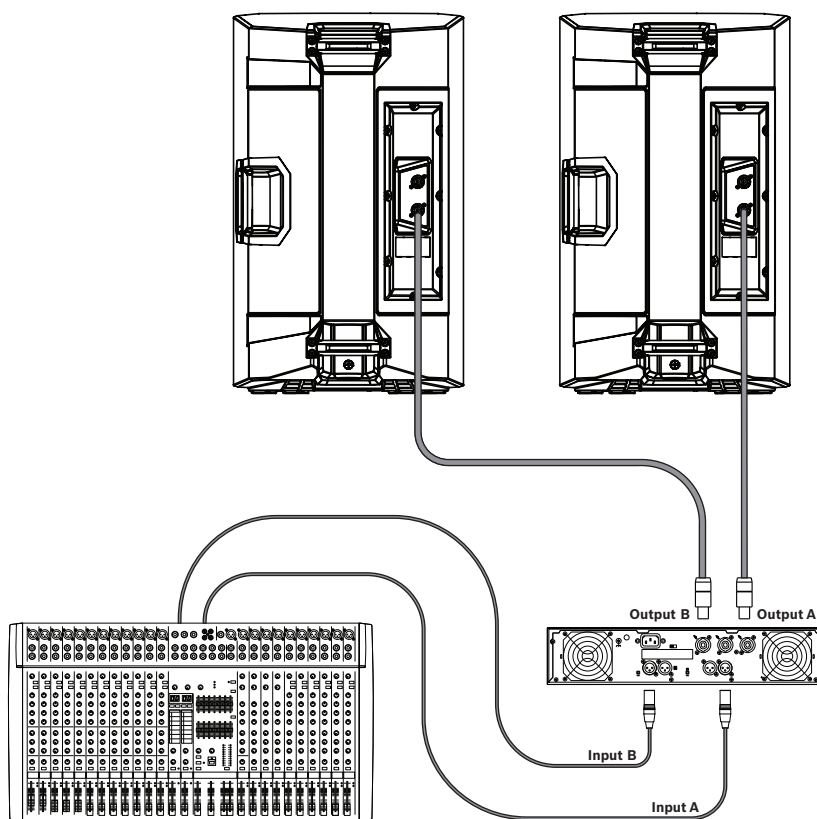
Attention!

Pour optimiser l'acoustique et les performances, nous vous recommandons d'utiliser le ZLX-G2 avec un amplificateur de puissance Dynacord DSP, paramétré correctement avec votre enceinte (conformément à la base de données EV Speaker pour SONICUE. Dans le cas contraire, vous risquez d'obtenir de mauvais résultats acoustiques, de provoquer des dégâts irréparables et de renoncer à la garantie.

9.2.1 Système stéréo de base utilisant des systèmes larges bandes

La configuration comprend :

- Les enceintes ZLX-8-G2, ZLX-12-G2 ou ZLX-15-G2.
- DynacordL1800FD amplificateur programmé avec les réglages d'enceinte appropriés de SONICUE.



Configuration des connecteurs NL4	
Connecteurs 1+ et 1-	Utilisées
Connecteurs 2+ et 2-	Non utilisé (passage)



Attention!

Ne dépassez pas la capacité de charge maximale de l'amplificateur.

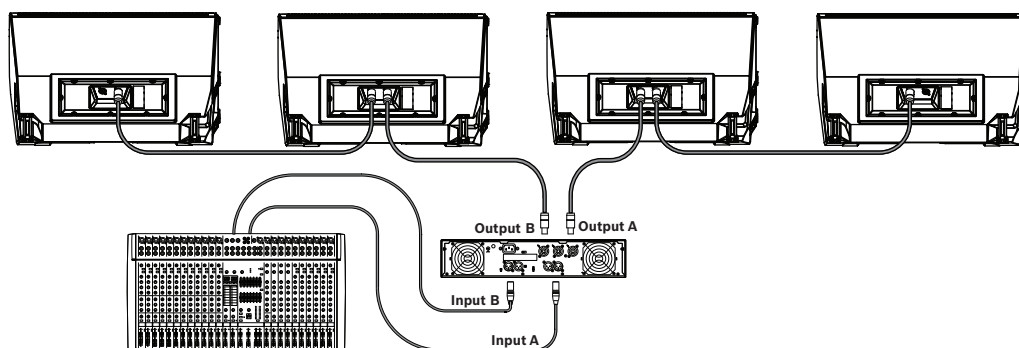
Charge de l'amplificateur (par canal de sortie)		
Nombre d'enceintes	Nominal	Minimum
1	8 Ω	7,2 Ω
2	4 Ω	3,6 Ω
3	2,7 Ω	2,4 Ω
4	2 Ω	1,8 Ω

9.2.2

Utilisation de systèmes large bande en tant que retours de scène

La configuration comprend :

- Plusieurs enceintes ZLX-8-G2, ZLX-12-G2 ou ZLX-15-G2 en retour de scène.
- DynacordL1800FD amplificateur programmé avec les réglages d'enceinte appropriés de SONICUE.



Configuration des connecteurs NL4	
Connecteurs 1+ et 1-	Utilisées
Connecteurs 2+ et 2-	Non utilisées



Attention!

Ne dépassez pas la capacité de charge maximale de l'amplificateur.

Charge de l'amplificateur (par canal de sortie)		
Nombre d'enceintes	Nominal	Minimum
1	8 Ω	7,2 Ω
2	4 Ω	3,6 Ω
3	2,7 Ω	2,4 Ω
4	2 Ω	1,8 Ω

9.2.3

Utilisation des systèmes large bande avec des caissons sub-grave

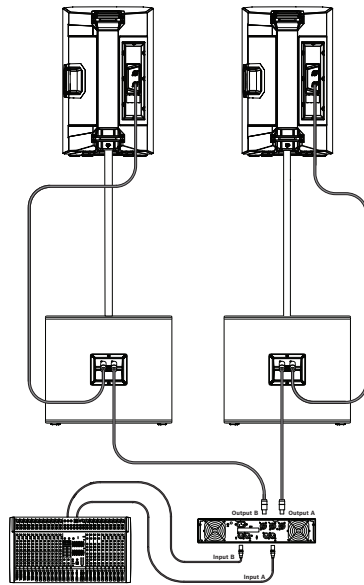
Configurations possibles :

- Enceinte ZLX-12-G2 avec caisson de basse EKX-15S.
- Amplificateur Dynacord L1800FD avec filtre passe-haut de 35 Hz depuis le mélangeur ou le processeur.

OU

- Enceinte ZLX-15-G2 avec caisson de basse EKX-18S.
- Amplificateur Dynacord L1800FD avec filtre passe-haut de 30 Hz depuis le mélangeur ou le processeur.

Cette configuration permet à un utilisateur d'augmenter les performances à basse fréquence sans utiliser de canaux d'amplificateur supplémentaires.



Configuration des connecteurs NL4

Configuration des connecteurs NL4	
Connecteurs 1+ et 1-	Utilisées
Connecteurs 2+ et 2-	Non utilisé (passage)



Attention!

Ne dépassez pas la capacité de charge maximale de l'amplificateur.

Charge de l'amplificateur (par canal de sortie)

Nombre de combinaisons caissons sub-grave / enceintes large bande	Nominal	Minimum
1	4 Ω	3,8 Ω
2	2 Ω	1,9 Ω

9.3 Enceintes passives



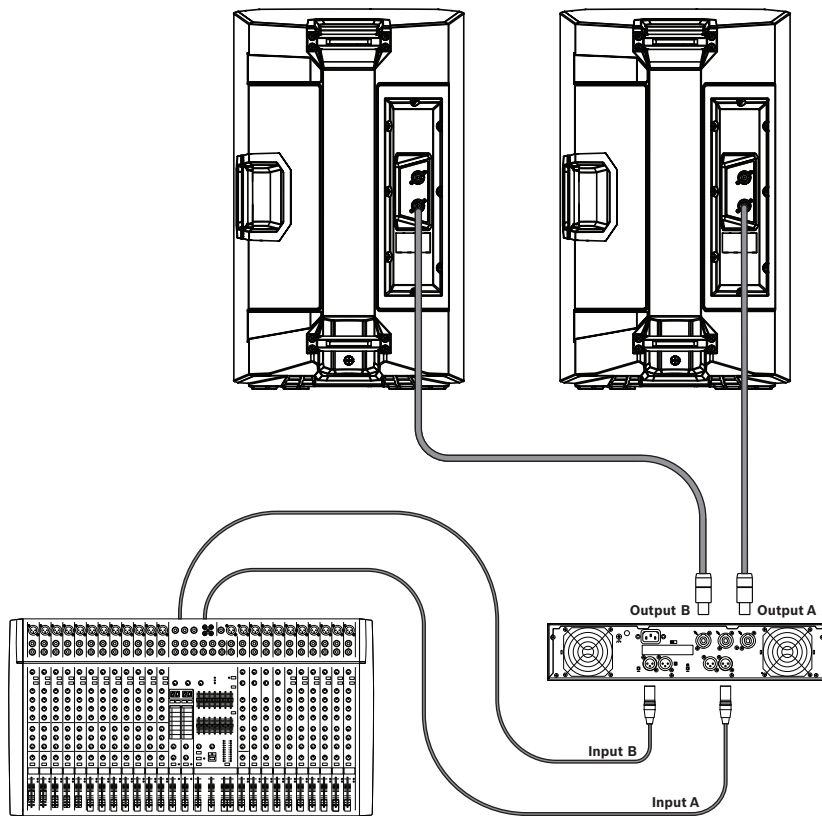
Attention!

Pour optimiser l'acoustique et les performances, nous vous recommandons d'utiliser le ZLX-G2 avec un amplificateur de puissance Dynacord DSP, paramétré correctement avec votre enceinte (conformément à la base de données EV Speaker pour SONICUE. Dans le cas contraire, vous risquez d'obtenir de mauvais résultats acoustiques, de provoquer des dégâts irréparables et de renoncer à la garantie.

9.3.1 Système stéréo de base utilisant des systèmes larges bandes

La configuration comprend :

- Les enceintes ZLX-8-G2, ZLX-12-G2 ou ZLX-15-G2.
- Dynacord L1800FD amplificateur programmé avec les réglages d'enceinte appropriés de SONICUE.



Configuration des connecteurs NL4	
Connecteurs 1+ et 1-	Utilisées
Connecteurs 2+ et 2-	Non utilisé (passage)



Attention!

Ne dépassez pas la capacité de charge maximale de l'amplificateur.

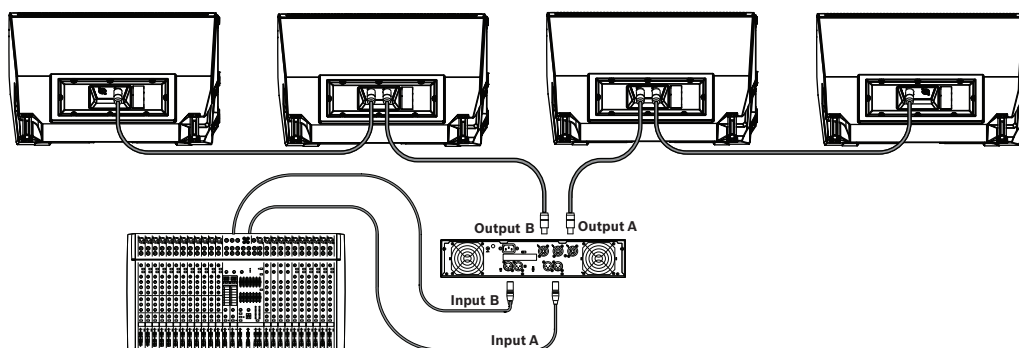
Charge de l'amplificateur (par canal de sortie)		
Nombre d'enceintes	Nominal	Minimum
1	8 Ω	7,2 Ω
2	4 Ω	3,6 Ω
3	2,7 Ω	2,4 Ω
4	2 Ω	1,8 Ω

9.3.2

Utilisation de systèmes large bande en tant que retours de scène

La configuration comprend :

- Plusieurs enceintes ZLX-8-G2, ZLX-12-G2 ou ZLX-15-G2 en retour de scène.
- Dynacord L1800FD amplificateur programmé avec les réglages d'enceinte appropriés de SONICUE.



Configuration des connecteurs NL4	
Connecteurs 1+ et 1-	Utilisées
Connecteurs 2+ et 2-	Non utilisées



Attention!

Ne dépassez pas la capacité de charge maximale de l'amplificateur.

Charge de l'amplificateur (par canal de sortie)		
Nombre d'enceintes	Nominal	Minimum
1	8 Ω	7,2 Ω
2	4 Ω	3,6 Ω
3	2,7 Ω	2,4 Ω
4	2 Ω	1,8 Ω

9.3.3

Utilisation des systèmes large bande avec des caissons sub-grave

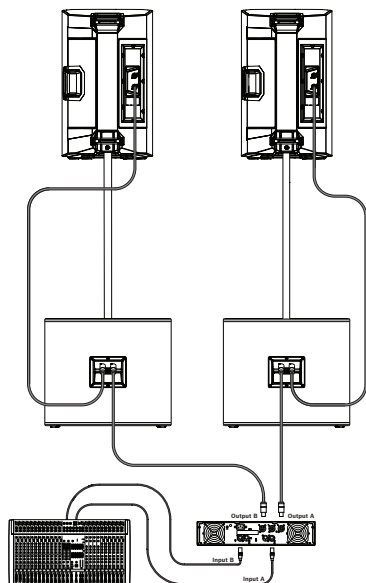
Configurations possibles :

- Enceinte ZLX-12-G2 avec caisson de basse EKX-15S.
- Amplificateur Dynacord L1800FD avec filtre passe-haut de 35 Hz depuis le mélangeur ou le processeur.

OU

- Enceinte ZLX-15-G2 avec caisson de basse EKX-18S.
- Amplificateur Dynacord L1800FD avec filtre passe-haut de 30 Hz depuis le mélangeur ou le processeur.

Cette configuration permet à un utilisateur d'augmenter les performances à basse fréquence sans utiliser de canaux d'amplificateur supplémentaires.



Configuration des connecteurs NL4	
Connecteurs 1+ et 1-	Utilisées
Connecteurs 2+ et 2-	Non utilisé (passage)



Attention!

Ne dépassez pas la capacité de charge maximale de l'amplificateur.

Charge de l'amplificateur (par canal de sortie)		
Nombre de combinaisons caissons sub-grave / enceintes large bande	Nominal	Minimum
1	4 Ω	3,8 Ω
2	2 Ω	1,9 Ω

10 Dépannage

10.1 Enceintes passives

Problème	Cause(s) possible(s)	Action
1. Aucun son ne sort	Amplificateur	Vérifiez que tous les composants électroniques fonctionnent, que le routage du signal est correct, que la source est active ; que le volume est monté, etc. Corrigez / Réparez / Remplacez les éléments nécessaires. S'il n'y a toujours aucun son, le problème peut être lié au câblage.
	Câblage	Vérifiez que vous avez branché les bons câbles à l'amplificateur. Activez une source sonore à un faible niveau en passant par l'amplificateur. Connectez une enceinte de test en parallèle avec la ligne défectueuse. S'il n'y a aucun son ou que le niveau sonore est très faible, la ligne a un court-circuit (qui peut être causé par une éraflure profonde, un pincement ou une connexion défectueuse). En utilisant l'enceinte de test, cherchez la ligne et testez chaque connexion / jonction jusqu'à trouver le problème, puis corrigez-le. Respectez la polarité correcte.
	Sources non connectées	Vérifiez tous les câbles entre la source et l'enceinte à l'aide d'un multimètre ou autre. Remplacez tout câble suspect par un bon câble.
2. Faible réponse en basse fréquence	Polarité incorrecte des enceintes	Lorsque deux enceintes sont connectées avec une polarité incorrecte, les basses fréquences s'annulent entre elles. Respectez attentivement les marques ou indications sur les câbles de vos enceintes. Vérifiez que le bornier (+) de l'amplificateur est connecté à la broche 1+ du connecteur NL4 et que le bornier (-) de l'amplificateur est connecté à la broche 1- du connecteur NL4.
3. Sortie intermittente, le son craque ou présente une distorsion	Connexion défectueuse	Vérifiez toutes les connexions de l'amplificateur et des enceintes pour vous assurer qu'elles sont toutes propres et bien fixées. Si le problème persiste, vérifiez le câblage. Voir problème 1.
4. Bruit constant, grésillement, sifflement ou bourdonnement	Source ou autre appareil électronique défectueux	Si un bruit est présent mais qu'aucun morceau n'est joué, évaluez chaque composant pour isoler le problème. Le plus probable est qu'il y ait une coupure dans le chemin du signal.
	Mise à la terre du système défectueuse	Vérifiez et corrigez la mise à la terre de façon appropriée.

Problème	Cause(s) possible(s)	Action
5. Le retour acoustique du microphone se produit lorsque NIVEAU D'ENTRÉE est amplifié	Le microphone est positionné trop près de l'avant de l'enceinte.	Lorsque c'est possible, installez les enceintes devant le microphone. Si vous utilisez l'enceinte en retour de scène, orientez l'enceinte vers l'arrière du microphone.
Si ces suggestions ne vous permettent pas de résoudre votre problème, contactez votre revendeur Electro-Voice ou distributeur Electro-Voice .		

10.2 Enceintes passives

Problème	Cause(s) possible(s)	Action
1. Aucun son ne sort	Amplificateur	Vérifiez que tous les composants électroniques fonctionnent, que le routage du signal est correct, que la source est active ; que le volume est monté, etc. Corrigez / Réparez / Remplacez les éléments nécessaires. S'il n'y a toujours aucun son, le problème peut être lié au câblage.
	Câblage	Vérifiez que vous avez branché les bons câbles à l'amplificateur. Activez une source sonore à un faible niveau en passant par l'amplificateur. Connectez une enceinte de test en parallèle avec la ligne défectueuse. S'il n'y a aucun son ou que le niveau sonore est très faible, la ligne a un court-circuit (qui peut être causé par une éraflure profonde, un pincement ou une connexion défectueuse). En utilisant l'enceinte de test, cherchez la ligne et testez chaque connexion / jonction jusqu'à trouver le problème, puis corrigez-le. Respectez la polarité correcte.
	Sources non connectées	Vérifiez tous les câbles entre la source et l'enceinte à l'aide d'un multimètre ou autre. Remplacez tout câble suspect par un bon câble.
2. Faible réponse en basse fréquence	Polarité incorrecte des enceintes	Lorsque deux enceintes sont connectées avec une polarité incorrecte, les basses fréquences s'annulent entre elles. Respectez attentivement les marques ou indications sur les câbles de vos enceintes. Vérifiez que le bornier (+) de l'amplificateur est connecté à la broche 1+ du connecteur NL4 et que le bornier (-) de l'amplificateur est connecté à la broche 1- du connecteur NL4.
3. Sortie intermittente, le son craque ou présente une distorsion	Connexion défectueuse	Vérifiez toutes les connexions de l'amplificateur et des enceintes pour vous assurer qu'elles sont toutes propres et bien fixées. Si le problème persiste, vérifiez le câblage. Voir problème 1.

Problème	Cause(s) possible(s)	Action
4. Bruit constant, grésillement, sifflement ou bourdonnement	Source ou autre appareil électronique défectueux	Si un bruit est présent mais qu'aucun morceau n'est joué, évaluez chaque composant pour isoler le problème. Le plus probable est qu'il y ait une coupure dans le chemin du signal.
	Mise à la terre du système défectueuse	Vérifiez et corrigez la mise à la terre de façon appropriée.
5. Le retour acoustique du microphone se produit lorsque NIVEAU D'ENTRÉE est amplifié	Le microphone est positionné trop près de l'avant de l'enceinte.	Lorsque c'est possible, installez les enceintes devant le microphone. Si vous utilisez l'enceinte en retour de scène, orientez l'enceinte vers l'arrière du microphone.
Si ces suggestions ne vous permettent pas de résoudre votre problème, contactez votre revendeur Electro-Voice ou distributeur Electro-Voice .		

10.3 Enceintes amplifiées

Problème	Cause(s) possible(s)	Action
6. Aucun son ne sort	Amplificateur	Vérifiez que tous les composants électroniques fonctionnent, que le routage du signal est correct, que la source est active ; que le volume est monté, etc. Corrigez / Réparez / Remplacez les éléments nécessaires. S'il n'y a toujours aucun son, le problème peut être lié au câblage.
	Câblage	Vérifiez que vous avez branché les bons câbles à l'amplificateur. Activez une source sonore à un faible niveau en passant par l'amplificateur. Connectez une enceinte de test en parallèle avec la ligne défectueuse. S'il n'y a aucun son ou que le niveau sonore est très faible, la ligne a un court-circuit (qui peut être causé par une éraflure profonde, un pincement ou une connexion défectueuse). En utilisant l'enceinte de test, cherchez la ligne et testez chaque connexion / jonction jusqu'à trouver le problème, puis corrigez-le. Respectez la polarité correcte.
	Gain incorrect	Vérifiez que toutes les sources sont allumées. Si la source est un microphone à condensateur, assurez-vous qu'il est branché sur INPUT 1 via XLR et que l'alimentation fantôme est activée dans le menu. Contrôlez les vumètres sur l'écran LCD ou dans l'application. En présence de signal sur les vumètres, remontez les commandes d'entrée et de gain au niveau requis. En l'absence de signal sur les vumètres, vérifiez le câblage.

Problème	Cause(s) possible(s)	Action
	Sources non connectées	Vérifiez tous les câbles entre la source et l'enceinte à l'aide d'un multimètre ou autre. Remplacez tout câble suspect par un bon câble.
7. Faible réponse en basse fréquence	Avec un accès SUB fréquence de coupure activée	Si aucun caisson de basse n'est utilisé dans le système, sélectionnez la position OFF (DÉSACTIVÉ) .
	SPEECH (PAROLE) est activé	Dans le menu de commande du DSP, passez de MODE à MUSIC, LIVE (DIRECT) ou CLUB . Se reporter à la Commandes du DSP pour en savoir plus.
	Entrée PRESET n'est pas paramétrée sur LINEAIRE	Dans le menu de commande INPUT DSP, passez de PRESET à LINEAIRE . Se reporter à la Menu de commande du DSP INPUT pour en savoir plus.
	EQ est actif	Dans le menu de commande du DSP et INPUT, réinitialisez toutes les EQ sur les basses fréquences. Se reporter à la Commandes du DSP et Menu de commande du DSP INPUT pour en savoir plus.
8. Sortie intermittente, le son craque ou présente une distorsion	Connexion défectueuse	Vérifiez toutes les connexions de l'amplificateur et des enceintes pour vous assurer qu'elles sont toutes propres et bien fixées. Si le problème persiste, vérifiez le câblage. Voir problème 1.
9. Bruit constant, grésillement, sifflement ou bourdonnement	Source ou autre appareil électronique défectueux	Si un bruit est présent mais qu'aucun morceau n'est joué, évaluez chaque composant pour isoler le problème. Le plus probable est qu'il y ait une coupure dans le chemin du signal.
	Mise à la terre du système défectueuse	Vérifiez et corrigez la mise à la terre de façon appropriée.
	Le gain d'entrée n'est pas au niveau d'un microphone.	Augmentez lentement INPUT LEVEL pour mettre en marche le pré-amplificateur du microphone.
	L'appareil mobile est connecté par USB et prise de 3,5 mm en même temps.	Certains appareils mobiles, comme les ordinateurs portables et les téléphones portables, peuvent provoquer des boucles à la terre si l'enceinte charge l'appareil mobile tout en étant connecté par la prise d'entrée audio de 3,5 mm. Connectez l'audio en Bluetooth® ou déconnectez l'appareil de la prise USB.
10. Aucun son avec un microphone branché à INPUT 1 ou INPUT 2	Le microphone nécessite une alimentation fantôme.	Utilisez un microphone dynamique qui ne nécessite pas d'alimentation fantôme. Si vous utilisez un microphone qui nécessite une alimentation fantôme, branchez-le sur INPUT 1 via le connecteur XLR, puis activez l'alimentation fantôme. Se reporter à la Menu de commande du DSP INPUT pour en savoir plus.

Problème	Cause(s) possible(s)	Action
	Le gain d'entrée est trop faible	Augmentez lentement le niveau du bouton de gain d'entrée pour engager le pré-amplificateur du microphone.
11. Le son est déformé, la LED est OFF (DÉSACTIVÉ) , écran LCD LIMIT (LIMITEUR) est ON (ACTIVÉ)	Excessif NIVEAU D'ENTRÉE	Réduire NIVEAU D'ENTRÉE ou actionnez les boutons de niveau de l'enceinte pour éviter la limite.
	Structure du gain incorrecte ou entrée de source (console de mixage / pré-amplificateur) en surcharge	Vérifiez que les commandes de niveau de la source sont correctement structurées en utilisant l'indicateur du vumètre sur l'écran LCD. Si la barre du vumètre est fixe ou que le système indique LIMIT (LIMITEUR) , le niveau de l'entrée ou de la source est trop élevé.
12. Le retour acoustique du microphone se produit lorsque NIVEAU D'ENTRÉE est amplifié	La suppression automatique de l'effet Larsen est sur OFF (DÉSACTIVÉ)	Activez la suppression automatique de l'effet Larsen dans le menu de commande du DSP. Se reporter à la Commandes du DSP pour en savoir plus.
	Structure du gain incorrecte	Réduisez les niveaux du microphone sur la console de mixage ou sur la source d'entrée. Si le microphone est branché directement sur l'enceinte, réduisez NIVEAU D'ENTRÉE sur l'enceinte Positionner le microphone proche de la source sonore augmente le gain supplémentaire avant l'apparition de l'effet Larsen. Voir problème 6.
	MODE est défini sur MUSIC	Basculez de MODE à LIVE (DIRECT) ou SPEECH (PAROLE) .
	Le microphone est positionné trop près de l'avant de l'enceinte.	Lorsque c'est possible, installez les enceintes devant le microphone. Si vous utilisez l'enceinte en retour de scène, orientez l'enceinte vers l'arrière du microphone.
13. Le menu de commande du DSP est verrouillé	Le menu de la fonction LOCK est activé. Un symbole de cadenas est affiché sur l'écran LCD.	Appuyez sur le bouton MASTER VOLUME ou sur les touches de sélection de l'entrée pour déverrouiller.
14. L'application mobile QuickSmart ne détecte pas l'enceinte	Activez Bluetooth®	Assurez-vous que Bluetooth® est activé sur l'enceinte. Pour Android : vérifiez que les services de localisation sont activés. Supprimez l'enceinte de iOS/Android dans les paramètres de l'appareil (option "OUBLIER" ou similaire). Réessayez ensuite de procéder à l'appairage. Vérifiez que le système d'exploitation et les dernières mises à jour sont bien installés. Vérifiez que

Problème	Cause(s) possible(s)	Action
		l'application QuickSmart Mobile installée est la dernière. Veillez à ce qu'aucun autre téléphone/tablette ne soit connecté à la même enceinte.
15. Aucune réaction du haut-parleur aux saisies de l'utilisateur ou aux cycles d'alimentation	Défaillance de fonctionnement interne imprévue	Branchez l'enceinte sur le secteur. Débranchez-le, puis rebranchez-le. Ou Maintenez enfoncée la touche INPUT 1 et INPUT 2 pendant au moins 10 secondes.
Si ces suggestions ne vous permettent pas de résoudre votre problème, contactez votre revendeur Electro-Voice ou distributeur Electro-Voice .		

11

Données techniques

11.1 Enceintes amplifiées

1) Mesure « full space » en utilisant la présélection DSP musique.

2) Mesure « half-space ».

3) Le niveau SPL maximum est mesuré à 1 mètre en utilisant du bruit rose en bande étendue à la puissance maximale.

4) La consommation est mesurée avec 1/8 de puissance.

	Enceinte amplifiée ZLX-8P-G2-EU 2 voies 8" cordon EU Enceinte amplifiée ZLX-8P-G2-US 2 voies 8", cordon US	Enceinte amplifiée ZLX-12P-G2-EU 2 voies 12" cordon EU Enceinte amplifiée ZLX-12P-G2-US 2 voies 12", cordon US	Enceinte amplifiée ZLX-15P-G2-EU 2 voies 15" cordon EU Enceinte amplifiée ZLX-15P-G2-US 2 voies 15", cordon US
Réponse en fréquence (-3 dB) (Hz) ¹	58 Hz – 20,000 Hz	54 Hz – 18,500 Hz	48 Hz – 18,000 Hz
Plage de fréquences (-10 dB) (Hz) ^{1,2}	50 Hz – 20,000 Hz	48 Hz – 20,000 Hz	42 Hz – 20,000 Hz
Niveau de pression sonore maximum à une distance de 1 m (dB) ³	126 dB	127 dB	129 dB
Angle HxV de couverture (°)	90° x 60°	90° x 60°	90° x 60°
Fréquence de transition (kHz)	1.40 kHz	1.40 kHz	1.40 kHz
Puissance nominale (W)	1000 W	1000 W	1000 W
Consommation électrique (V, Hz) ⁴	100-240 V~, 50-60 Hz	100-240 V~, 50-60 Hz	100-240 V~, 50-60 Hz
Transducteur basse fréquence	WECA2088	WECA2128	WECA2158
Taille du transducteur BF (pouce)	8 in	12 in	15 in
Matériau aimanté à transducteur LF	Ferrite	Ferrite	Ferrite
Transducteur haute fréquence	DECA2516	DECA2516	DECA2516
Type de transducteur HF	Moteur à compression	Moteur à compression	Moteur à compression
Taille du transmetteur HF (in)	1.40 in	1.40 in	1.40 in
Matériau magnétique de transmetteur HF	Ferrite	Ferrite	Ferrite

	Enceinte amplifiée ZLX-8P-G2-EU 2 voies 8" cordon EU Enceinte amplifiée ZLX-8P-G2-US 2 voies 8", cordon US	Enceinte amplifiée ZLX-12P-G2-EU 2 voies 12" cordon EU Enceinte amplifiée ZLX-12P-G2-US 2 voies 12", cordon US	Enceinte amplifiée ZLX-15P-G2-EU 2 voies 15" cordon EU Enceinte amplifiée ZLX-15P-G2-US 2 voies 15", cordon US
Matériau du diaphragme du transducteur HF	Titane	Titane	Titane
Type de connecteur	(2) combo XLR/TRS, (1) TS Hi-Z 1/4"	(2) combo XLR/TRS, (1) TS Hi-Z 1/4"	(2) combo XLR/TRS, (1) TS Hi-Z 1/4"
Matériau	Polypropylène	Polypropylène	Polypropylène
Matériel de la grille	Acier avec revêtement par poudre	Acier avec revêtement par poudre	Acier avec revêtement par poudre
Dimensions (H x L x P) (mm)	459.6 mm x 289.9 mm x 280.5 mm	621.1 mm x 356.2 mm x 356 mm	697.6 mm x 422.8 mm x 383.1 mm
Dimensions (H x L x P) (in)	18.09 in x 11.41 in x 11.04 in	24.45 in x 14.02 in x 14.01 in	27.46 in x 16.65 in x 15.08 in
	500 mm x 390 mm x 350 mm	670 mm x 420 mm x 405 mm	765 mm x 490 mm x 490 mm
	19.69 in x 15.35 in x 13.78 in	26.38 in x 16.54 in x 15.94 in	30.12 in x 19.29 in x 19.29 in
Poids (kg)	10.64 kg	14.82 kg	16.78 kg
Poids (lb)	23.46 lb	32.67 lb	37 lb
Poids à l'expédition (kg)	12.58 kg	16.86 kg	19.64 kg
Poids brut (lb)	27.73 lb	37.17 lb	43.30 lb

11.2

1) Avec valeurs prédéfinies recommandées.

Enceintes passives

	Enceinte passive ZLX-8-G2 2 voies 8"	Enceinte passive ZLX-12-G2 2 voies 12"	Enceinte passive ZLX-15-G2 2 voies 15"
Réponse en fréquence (-3 dB) (Hz) ¹	67 Hz – 20,000 Hz	69 Hz – 18,500 Hz	68 Hz – 18,000 Hz
Plage de fréquences (-10 dB) (Hz) ¹	55 Hz – 20,000 Hz	55 Hz – 20,000 Hz	53 Hz – 20,000 Hz
Sensibilité axiale (dB SPL 1 W/1 m)	90 dB SPL 1W/1m	93 dB SPL 1W/1m	95 dB SPL 1W/1m

	Enceinte passive ZLX-8-G2 2 voies 8"	Enceinte passive ZLX-12-G2 2 voies 12"	Enceinte passive ZLX-15-G2 2 voies 15"
Niveau de pression sonore maximum à une distance de 1 m (dB) ¹	124 dB	125 dB	126 dB
Fréquence passe-haut (Hz)	60 Hz	48 Hz	40 Hz
Fréquence de transition (kHz)	2 kHz	2 kHz	2 kHz
Angle HxV de couverture (°)	90° x 60°	90° x 60°	90° x 60°
Gestion de la puissance (continue) (W)	250 W	250 W	250 W
Gestion de la puissance (pic) (W)	1,000 W	1,000 W	1,000 W
Impédance nominale (Ω)	8 Ω	8 Ω	8 Ω
Transducteur basse fréquence	WECA2088	WECA2128	WECA2158
Taille du transducteur BF (pouce)	8 in	12 in	15 in
Matériau aimanté à transducteur LF	Ferrite	Ferrite	Ferrite
Transducteur haute fréquence	DH-1K	DH-1K	DH-1K
Type de transducteur HF	Moteur à compression	Moteur à compression	Moteur à compression
Taille du transmetteur HF (in)	1.4 in	1.4 in	1.4 in
Matériau du diaphragme du transducteur HF	Titane	Titane	Titane
Dimensions (H x L x P) (mm)	459.6 mm x 289.9 mm x 280.5 mm	621.1 mm x 356.2 mm x 356 mm	697.6 mm x 422.8 mm x 383.1 mm
Dimensions (H x L x P) (in)	18.09 in x 11.41 in x 11.04 in	24.45 in x 14.02 in x 14.01 in	27.46 in x 16.65 in x 15.08 in

	Enceinte passive ZLX-8-G2 2 voies 8"	Enceinte passive ZLX-12-G2 2 voies 12"	Enceinte passive ZLX-15-G2 2 voies 15"
	500 mm x 390 mm x 350 mm	670 mm x 420 mm x 405 mm	765 mm x 490 mm x 490 mm
	19.69 in x 15.35 in x 13.78 in	26.38 in x 16.54 in x 15.94 in	30.12 in x 19.29 in x 19.29 in
Poids (kg)	10.15 kg	14.26 kg	16.44 kg
Poids (lb)	22.38 lb	31.44 lb	36.24 lb
Poids à l'expédition (kg)	11.92 kg	16.26 kg	19.18 kg
Poids brut (lb)	26.28 lb	35.85 lb	42.28 lb

11.3

Enceintes passives

1) Avec valeurs prédéfinies recommandées.

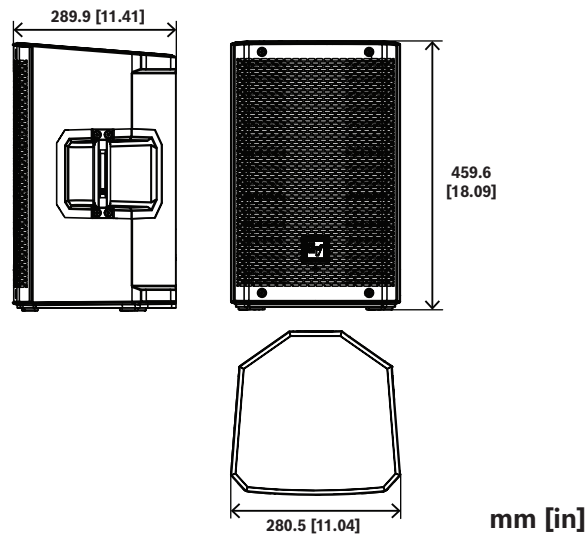
	Enceinte passive ZLX-8-G2 2 voies 8"	Enceinte passive ZLX-12-G2 2 voies 12"	Enceinte passive ZLX-15-G2 2 voies 15"
Réponse en fréquence (-3 dB) (Hz) ¹	67 Hz – 20,000 Hz	69 Hz – 18,500 Hz	68 Hz – 18,000 Hz
Plage de fréquences (-10 dB) (Hz) ¹	55 Hz – 20,000 Hz	55 Hz – 20,000 Hz	53 Hz – 20,000 Hz
Sensibilité axiale (dB SPL 1 W/1 m)	90 dB SPL 1W/1m	93 dB SPL 1W/1m	95 dB SPL 1W/1m
Niveau de pression sonore maximum à une distance de 1 m (dB) ¹	124 dB	125 dB	126 dB
Fréquence passe-haut (Hz)	60 Hz	48 Hz	40 Hz
Fréquence de transition (kHz)	2 kHz	2 kHz	2 kHz
Angle HxV de couverture (°)	90° x 60°	90° x 60°	90° x 60°
Gestion de la puissance (continue) (W)	250 W	250 W	250 W
Gestion de la puissance (pic) (W)	1,000 W	1,000 W	1,000 W
Impédance nominale (Ω)	8 Ω	8 Ω	8 Ω

	Enceinte passive ZLX-8-G2 2 voies 8"	Enceinte passive ZLX-12-G2 2 voies 12"	Enceinte passive ZLX-15-G2 2 voies 15"
Transducteur basse fréquence	WECA2088	WECA2128	WECA2158
Taille du transducteur BF (pouce)	8 in	12 in	15 in
Matériau aimanté à transducteur LF	Ferrite	Ferrite	Ferrite
Transducteur haute fréquence	DH-1K	DH-1K	DH-1K
Type de transducteur HF	Moteur à compression	Moteur à compression	Moteur à compression
Taille du transmetteur HF (in)	1.4 in	1.4 in	1.4 in
Matériau du diaphragme du transducteur HF	Titane	Titane	Titane
Dimensions (H x L x P) (mm)	459.6 mm x 289.9 mm x 280.5 mm	621.1 mm x 356.2 mm x 356 mm	697.6 mm x 422.8 mm x 383.1 mm
Dimensions (H x L x P) (in)	18.09 in x 11.41 in x 11.04 in	24.45 in x 14.02 in x 14.01 in	27.46 in x 16.65 in x 15.08 in
	500 mm x 390 mm x 350 mm	670 mm x 420 mm x 405 mm	765 mm x 490 mm x 490 mm
	19.69 in x 15.35 in x 13.78 in	26.38 in x 16.54 in x 15.94 in	30.12 in x 19.29 in x 19.29 in
Poids (kg)	10.15 kg	14.26 kg	16.44 kg
Poids (lb)	22.38 lb	31.44 lb	36.24 lb
Poids à l'expédition (kg)	11.92 kg	16.26 kg	19.18 kg
Poids brut (lb)	26.28 lb	35.85 lb	42.28 lb

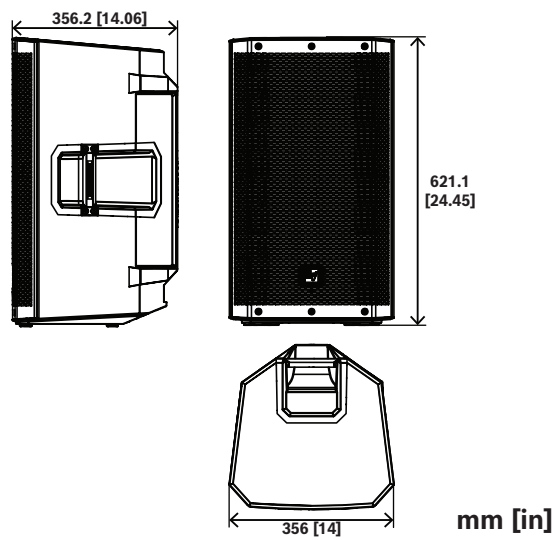
11.4

Dimensions

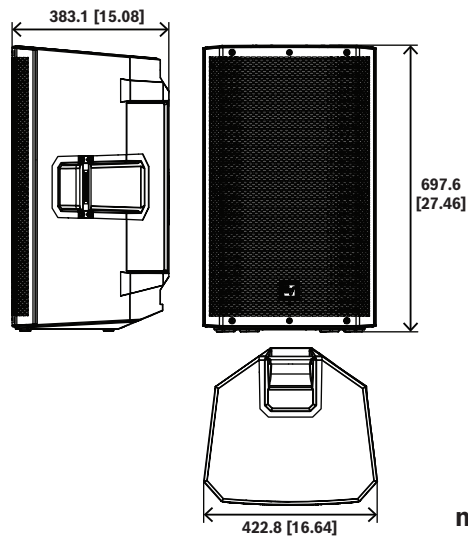
Modèles 8 pouces



Modèles 12 pouces



Modèles 15 pouces



12

Annexes

12.1

Informations de garantie

Pour plus d'informations sur les périodes de garantie et le service après-vente, consultez le site : www.electrovoice.com/warranty

12.2

Liste des effets (FX)

Remarque :
modifications
possibles sans
préavis

Numéro	Nom Application	Nom LCD
0	OFF	OFF
1	Echo+ReverbShort	ECHO+REVERB S
2	Reverb Room	REV ROOM
3	Reverb Concert Hall	REV CONCERT
4	Reverb Large Hall	REV HALL
5	Reverb Church	REV CHURCH
6	Reverb Room Soft	REV ROOM S
7	Reverb Concert Hall Soft	REV CONCERT S
8	Reverb Large Hall Soft	REV HALL S
9	Reverb Church Soft	REV CHURCH S
10	Reverb Cathedral Soft	REV CATHEDRAL S
11	Reverb Plate Medium	PLATE MEDIUM
12	Reverb Plate Long	PLATE LONG
13	Reverb Plate Medium Soft	PLATE MEDIUM S
14	Reverb Plate Long Soft	PLATE LONG S
15	Reverb+ChorusSlow	REV+CHORUS SLOW
16	Reverb+ChorusMedium	REV+CHORUS MEDIUM
17	Reverb+ChorusFast	REV+CHORUS FAST
18	Delay Short	DELAY SHORT
19	Delay Long	DELAY LONG
20	Delay Tap	DELAY TAP
21	Chorus Slow	CHORUS SLOW
22	Chorus Medium	CHORUS MEDIUM
23	Chorus Fast	CHORUS FAST
24	Chorus+Echo Slow	CHORUS+ECHO S
25	Chorus+EchoMedium	CHORUS+ECHO M
26	Chorus+Echo Fast	CHORUS+ECHO F
27	Slap Back+EchoSlow	SLAPBACK+ECHO S

Numéro	Nom Application	Nom LCD
28	Slap Back+EchoFast	SLAPBACK+ECHO F
29	Doubling Narrow	DOUBLING NARROW
30	Doubling Wide	DOUBLING WIDE

12.3

Liste OUTPUT

VOLUME		0 dB (Par défaut)
		MUTE, -80 dB- +10 dB, (1 dB)
	EXIT	
	MODE	MUSIC (Par défaut)
		LIVE
		SPEECH
		CLUB
		FRFR
	MAIN LEVEL	0 dB (Par défaut)
		MUTE, -80 dB- +10 dB, (1 dB)
	LOCATION	TRIPOD (Par défaut)
		KICKBACK
		MONITOR
	SUB	OFF (Par défaut)
		100 Hz
		120 Hz
		150 Hz
		ELX200-12SP
		ELX200-18SP
		EKX-15SP
	EKX-18SP	
	DELAY	OFF (Par défaut)
0.1 m - 100.0 m		
TREBLE	0 dB (Par défaut)	
	-12 dB - +6 dB	
MID	0 dB (Par défaut)	

		-12 dB - +6 dB
	BASS	0 dB (Par défaut)
		-12 dB - +6 dB
	MAIN PEQ	BACK
		ENABLE ALL
		ON (Par défaut)
		OFF
		RESET ALL
		NO (Par défaut)
		YES
		PEQ #
		1 (Par défaut)
		1 - 7
		BYPASS
		OFF (Par défaut)
		ON
		TYPE
		PEQ (Par défaut)
		LOW SHELF
		HI SHELF
		LOW PASS
		HI PASS
		Q (PEQ uniquement)
		0.7 (Par défaut)
		0.5 - 10.0
		FREQ
		120 Hz (Par défaut)
		50 Hz - 20 kHz
		GAIN (PEQ, LOW SHELF et HI SHELF uniquement)
		0 dB (Par défaut)
		-12 dB - +6 dB
		RESET
		NO (Par défaut)
		YES
		BACK
	MAIN GEQ	BACK
		63 Hz
		0 dB (Par défaut)
		-12 dB - +12 dB (1 dB)
		160 Hz
		0 dB (Par défaut)
		400 Hz
		-12 dB - +12 dB (1 dB)
		1 kHz
		0 dB (Par défaut)

	2.5 kHz	-12 dB - +12 dB (1 dB)	
	6 kHz	0 dB (Par défaut)	
	12 kHz	-12 dB - +12 dB (1 dB)	
	RESET	RESET ALL BANDS? YES/NO	
	BACK		
FX		01 (Par défaut) 00 à 30	
FX Delay TAP (FX 20 uniquement)		427 ms (Par défaut) 30 ms - 550 ms	
FX ENABLE		ON (Par défaut) OFF	
AFS (suppression automatique de l'effet Larsen)		OFF (Par défaut) ON	
MIX OUT		L + R (Par défaut) L R	
BLUETOOTH	BACK		
	BLUETOOTH	ON (Par défaut) OFF	
	ID (numéro d'appareil unique à 4 chiffres)		
	CONTROL PAIR		
	AUDIO PAIR		
	LINK SPEAKERS		
	LINK ROUTE	L + R (Par défaut) L R	
	BACK		
	LED		ON (Par défaut) OFF LIMIT
	DISPLAY	BACK	

	LCD DIM	ON (Par défaut) OFF
	BRIGHT	5 (Par défaut) 1 - 10
	CONTRAST	5 (Par défaut) 1 - 10
	BACK	
	STORE	BACK, 1, 2, 3, 4, 5, BACK
	RECALL	BACK, 1, 2, 3, 4, 5, 6 (par défaut), BACK
	RESET	DEFAULT SETTINGS? NO (Par défaut) YES
		ERASE USER PRESETS? NO (Par défaut) YES
	INFO	[VERSION DU FIRMWARE] ©2023 Electro-Voice
	EXIT	

Tableau 12.7: Mode MIXER du menu de commande du DSP des enceintes

12.4

Liste INPUT

Menu de commande du DSP INPUT pour le mode MIXER

INPUTS 1 & 2		
LEVEL		0 dB (Par défaut) MUTE, -80 dB - +42 dB
	EXIT	
	24V (INPUT 1 uniquement)	OFF (Par défaut) ON
	PRESET	FLAT (Par défaut) LOW CUT 80 LOW CUT 120 VOCAL MIC VOICE FILTER ND76 VOCAL

		RE520
		ND86 VOCAL
		ND96 VOCAL
		SPEECH
		ACOUST GUITAR
		ND66 A-GTR
		ELECTRIC GUITAR
		BASS GUITAR
		PERCUSSION
		LINE INPUT
	COMP	OFF (Par défaut)
		OFF, 1 - 100
	TREBLE	0 dB (Par défaut)
		-12 dB - +12 dB
	MID	0 dB (Par défaut)
		-12 dB - +12 dB
	BASS	0 dB (Par défaut)
		-12 dB - +12 dB
	FX	0 dB (Par défaut)
		-80 dB - +10 dB
	PAN	C (Par défaut)
		10 L - 10 R
	DUCKER	OFF (Par défaut)
		OFF, -1 - -40
	EXIT	

Tableau 12.8: Mode MIXER du menu de commande du DSP INPUTS 1 & 2

INPUT BT		
LEVEL		0 dB (Par défaut)
		MUTE, -80 dB - +42 dB
	EXIT	
	TREBLE	0 dB (Par défaut)
		-12 dB - +12 dB
	MID	0 dB (Par défaut)

		-12 dB - +12 dB
	BASS	0 dB (Par défaut) -12 dB - +12 dB
	BAL (opération stéréo uniquement)	C (Par défaut) 10 L - 10 R
	BLUETOOTH	BACK
		BLUETOOTH ON (Par défaut) OFF
		ID (numéro d'appareil unique à 4 chiffres)
		CONTROL PAIR
		AUDIO PAIR
		LINK SPEAKERS
		BACK
	EXIT	

Tableau 12.9: Mode MIXER du menu de commande du INPUT BT DSP

12.5 Informations réglementaires

12.5.1 Informations FCC

IMPORTANT : Ne modifiez pas cette unité ! Toute modification apportée au produit, non expressément approuvée par le fabricant est susceptible d'entraîner la révocation du droit d'utilisation de l'appareil, accordé par le FCC.



Remarque!

Suite à différents tests, cet appareil s'est révélé conforme aux exigences imposées aux appareils numériques de classe B, conformément à la section 15 du règlement de la Commission fédérale des communications des États-Unis (FCC). Ces limites sont conçues pour qu'il fournisse un rempart raisonnable contre de possibles interférences nuisibles dans une installation résidentielle. Cet appareil génère, utilise et émet de l'énergie de radiofréquences et peut, en cas d'installation ou d'utilisation non conforme aux instructions, engendrer des interférences nuisibles au niveau des radiocommunications. Cependant, l'absence d'interférences dans une installation particulière n'est toutefois pas garantie.

Il est possible de déterminer la production d'interférences, en mettant l'appareil successivement hors et sous tension, tout en contrôlant la réception radio ou télévision ou matériel de communication. L'utilisateur peut parvenir à éliminer les interférences éventuelles en prenant une ou plusieurs des mesures suivantes :

- réorienter ou repositionner l'antenne réceptrice ;
- augmenter la distance entre l'équipement et le récepteur ;
- brancher l'équipement sur la prise d'un circuit différent de celui auquel le récepteur est connecté ;
- Consulter le revendeur ou un technicien qualifié en radio/télévision/matériel de communication.

Le dispositif a été autorisé par la FCC et l'IC, avec les codes FCC ID : ESV-ZLXG2 et IC : 1249A-ZLXG2.

Notez que toute modification apportée au produit, et non expressément approuvée par la partie responsable de l'appareil, est susceptible d'entraîner la révocation du droit d'utilisation de l'appareil.

Cet équipement doit être installé et utilisé en maintenant une distance minimum de 20 cm entre le radiateur et votre corps.

Cet appareil respecte la section 15 des règles FCC ainsi que la ou les normes RSS sans licence d'Industrie Canada. Son utilisation est soumise aux deux conditions suivantes :

- (1) cet appareil ne doit pas provoquer d'interférences, et
- (2) cet appareil doit supporter toutes les interférences, dont les interférences susceptibles d'entraîner un fonctionnement imprévu de l'appareil.

Le présent appareil est conforme aux CNR d'Industrie Canada applicables aux appareils radio exempts de licence. L'exploitation est autorisée aux deux conditions suivantes :

- (1) l'appareil ne doit pas produire de brouillage, et
- (2) l'utilisateur de l'appareil doit accepter tout brouillage radioélectrique subi, même si le brouillage est susceptible d'en compromettre le fonctionnement.

Cet appareil contient des émetteurs/récepteurs exempts de licence contenu conformes aux CNR d'Innovation, Sciences et Développement économique Canada applicables aux appareils radio exempts de licence. Son utilisation est soumise aux deux conditions suivantes :

- (1) Cet appareil ne doit pas provoquer d'interférences
- (2) Cet appareil doit supporter toutes les interférences, dont les interférences susceptibles d'entraîner un fonctionnement imprévu de l'appareil.

Cet appareil contient des émetteurs / récepteurs exemptés de licence conformes aux RSS (RSS) d'Innovation, Sciences et Développement économique Canada. Le fonctionnement est soumis aux deux conditions suivantes: (1) Cet appareil ne doit pas causer d'interférences (2) Cet appareil doit accepter toutes les interférences, y compris celles susceptibles de provoquer un fonctionnement indésirable de l'appareil.

12.5.2

Déclaration de conformité simplifiée (sDoC) pour l'Europe (CE) et la Grande-Bretagne (UKCA)

BG	С настоящото Bosch Security Systems, LLC декларира, че този тип радиосъоръжение ZLX-8P-G2-EU, ZLX-12P-G2-EU, ZLX-15P-G2-EU е в съответствие с Директива 2014/53/ЕС. Цялостният текст на ЕС декларацията за съответствие може да се намери на следния интернет адрес: www.electrovoice.com
CS	Tímto Bosch Security Systems, LLC prohlašuje, že typ rádiového zařízení ZLX-8P-G2-EU, ZLX-12P-G2-EU, ZLX-15P-G2-EU je v souladu se směrnicí 2014/53/EU. Úplné znění EU prohlášení o shodě je k dispozici na této internetové adrese: www.electrovoice.com
DA	Hermed erklærer Bosch Security Systems, LLC, at radioudstyrstypen ZLX-8P-G2-EU, ZLX-12P-G2-EU, ZLX-15P-G2-EU er i overensstemmelse med direktiv 2014/53/EU. EU-overensstemmelseserklæringens fulde tekst kan findes på følgende internetadresse: www.electrovoice.com

DE	Hiermit erklärt Bosch Security Systems, LLC , dass der Funkanlagentyp ZLX-8P-G2-EU, ZLX-12P-G2-EU, ZLX-15P-G2-EU der Richtlinie 2014/53/EU entspricht. Der vollständige Text der EU-Konformitätserklärung ist unter der folgenden Internetadresse verfügbar: www.electrovoice.com
EL	Με την παρούσα ο/η Bosch Security Systems, LLC , δηλώνει ότι ο ραδιοεξοπλισμός ZLX-8P-G2-EU, ZLX-12P-G2-EU, ZLX-15P-G2-EU πληροί την οδηγία 2014/53/ΕΕ. Το πλήρες κείμενο της δήλωσης συμμόρφωσης ΕΕ διατίθεται στην ακόλουθη ιστοσελίδα στο διαδίκτυο: www.electrovoice.com
EN	Hereby, Bosch Security Systems, LLC declares that the radio equipment type ZLX-8P-G2-EU, ZLX-12P-G2-EU, ZLX-15P-G2-EU is in compliance with Directive 2014/53/EU and the relevant statutory requirements. The full text of the EU declaration of conformity and the UK declaration of conformity are available at the following internet address: www.electrovoice.com
ES	Por la presente, Bosch Security Systems, LLC declara que el tipo de equipo radioeléctrico ZLX-8P-G2-EU, ZLX-12P-G2-EU, ZLX-15P-G2-EU es conforme con la Directiva 2014/53/UE. El texto completo de la declaración UE de conformidad está disponible en la dirección Internet siguiente: www.electrovoice.com
ET	Käesolevaga deklareerib Bosch Security Systems, LLC , et käesolev raadioseadme tüüp ZLX-8P-G2-EU, ZLX-12P-G2-EU, ZLX-15P-G2-EU vastab direktiivi 2014/53/EL nõuetele. ELi vastavusdeklaratsiooni täielik tekst on kättesaadav järgmisel internetiaadressil: www.electrovoice.com
FI	Bosch Security Systems, LLC vakuuttaa, että radiolaitetyypit ZLX-8P-G2-EU, ZLX-12P-G2-EU, ZLX-15P-G2-EU on direktiivin 2014/53/EU mukainen. EU-vaatimustenmukaisuusvakuutuksen täysimittainen teksti on saatavilla seuraavassa internetosoitteessa: www.electrovoice.com
FR	Le soussigné, Bosch Security Systems, LLC , déclare que l'équipement radioélectrique du type ZLX-8P-G2-EU, ZLX-12P-G2-EU, ZLX-15P-G2-EU est conforme à la directive 2014/53/UE. Le texte complet de la déclaration UE de conformité est disponible à l'adresse internet suivante: www.electrovoice.com
HR	Bosch Security Systems, LLC ovime izjavljuje da je radijska oprema tipa ZLX-8P-G2-EU, ZLX-12P-G2-EU, ZLX-15P-G2-EU u skladu s Direktivom 2014/53/EU. Cjeloviti tekst EU izjave o sukladnosti dostupan je na sljedećoj internetskoj adresi: www.electrovoice.com
HU	Bosch Security Systems, LLC igazolja, hogy a ZLX-8P-G2-EU, ZLX-12P-G2-EU, ZLX-15P-G2-EU típusú rádióberendezés megfelel a 2014/53/EU irányelvnek. Az EU-megfelelőségi nyilatkozat teljes szövege elérhető a következő internetes címen: www.electrovoice.com
IT	Il fabbricante, Bosch Security Systems, LLC , dichiara che il tipo di apparecchiatura radio ZLX-8P-G2-EU, ZLX-12P-G2-EU, ZLX-15P-G2-EU è conforme alla direttiva 2014/53/UE. Il testo completo della dichiarazione di conformità UE è disponibile al seguente indirizzo Internet: www.electrovoice.com
LT	Aš, Bosch Security Systems, LLC , patvirtinu, kad radijo įrenginių tipas ZLX-8P-G2-EU, ZLX-12P-G2-EU, ZLX-15P-G2-EU atitinka Direktyvą 2014/53/ES. Visas ES atitikties deklaracijos tekstas prieinamas šiuo interneto adresu: www.electrovoice.com

LV	Ar šo Bosch Security Systems, LLC deklarē, ka radioiekārta ZLX-8P-G2-EU, ZLX-12P-G2-EU, ZLX-15P-G2-EU atbilst Direktīvai 2014/53/ES. Pilns ES atbilstības deklarācijas teksts ir pieejams šādā interneta vietnē: www.electrovoice.com
MT	B'dan, Bosch Security Systems, LLC , niddikjara li dan it-tip ta' tagħmir tar-radju ZLX-8P-G2-EU, ZLX-12P-G2-EU, ZLX-15P-G2-EU huwa konformi mad-Direttiva 2014/53/UE. It-test kollu tad-dikjarazzjoni ta' konformità tal-UE huwa disponibbli f'dan l-indirizz tal-Internet li ġej: www.electrovoice.com
NL	Hierbij verklaar ik, Bosch Security Systems, LLC , dat het type radioapparatuur ZLX-8P-G2-EU, ZLX-12P-G2-EU, ZLX-15P-G2-EU conform is met Richtlijn 2014/53/EU. De volledige tekst van de EU-conformiteitsverklaring kan worden geraadpleegd op het volgende internetadres: www.electrovoice.com
PL	Bosch Security Systems, LLC niniejszym oświadcza, że typ urządzenia radiowego ZLX-8P-G2-EU, ZLX-12P-G2-EU, ZLX-15P-G2-EU jest zgodny z dyrektywą 2014/53/UE. Pełny tekst deklaracji zgodności UE jest dostępny pod następującym adresem internetowym: www.electrovoice.com
PT	O(a) abaixo assinado(a) Bosch Security Systems, LLC declara que o presente tipo de equipamento de rádio ZLX-8P-G2-EU, ZLX-12P-G2-EU, ZLX-15P-G2-EU está em conformidade com a Diretiva 2014/53/UE. O texto integral da declaração de conformidade está disponível no seguinte endereço de Internet: www.electrovoice.com
RO	Prin prezenta, Bosch Security Systems, LLC declară că tipul de echipamente radio ZLX-8P-G2-EU, ZLX-12P-G2-EU, ZLX-15P-G2-EU este în conformitate cu Directiva 2014/53/UE. Textul integral al declarației UE de conformitate este disponibil la următoarea adresă internet: www.electrovoice.com
SK	Bosch Security Systems, LLC týmto vyhlasuje, že rádiové zariadenie typu ZLX-8P-G2-EU, ZLX-12P-G2-EU, ZLX-15P-G2-EU je v súlade so smernicou 2014/53/EÚ. Úplné EÚ vyhlásenie o zhode je k dispozícii na tejto internetovej adrese: www.electrovoice.com
SL	Bosch Security Systems, LLC potrjuje, da je tip radijske opreme ZLX-8P-G2-EU, ZLX-12P-G2-EU, ZLX-15P-G2-EU skladen z Direktivo 2014/53/EU. Celotno besedilo izjave EU o skladnosti je na voljo na naslednjem spletnem naslovu: www.electrovoice.com
SV	Härmed försäkrar Bosch Security Systems, LLC att denna typ av radioutrustning ZLX-8P-G2-EU, ZLX-12P-G2-EU, ZLX-15P-G2-EU överensstämmer med direktiv 2014/53/EU. Den fullständiga texten till EU-försäkran om överensstämmelse finns på följande webbadress: www.electrovoice.com

12.5.3

Notice réglementaire CE/UKCA - Informations concernant l'utilisation de l'appareil

Cet appareil a été testé et est conforme aux exigences d'émissions de classe B. La perturbation électromagnétique générée ne dépasse pas le niveau au-dessus duquel les équipements de radio et de télécommunications ou tout autre équipement ne peuvent pas fonctionner comme prévu. Il n'y a donc aucune restriction d'utilisation dans les environnements résidentiels et commerciaux.

12.5.4

Certifications

Argentine :



Numéro de certificat :

Brésil :

Após uma perturbação da rede elétrica, o ZLX-G2 pode entrar em estado de segurança. Neste caso, você deve desligar e ligar o dispositivo novamente.

Este equipamento não tem direito à proteção contra interferência prejudicial e não pode causar interferência em sistemas devidamente autorizados.

Para mais informações, consulte o site da ANATEL: www.anatel.gov.br.

Cambodge :

Identifiant TRC :

Malaisie :



Mexique :

“La operación de este equipo está sujeta a las siguientes dos condiciones: (1) es posible que este equipo o dispositivo no cause interferencia perjudicial y (2) este equipo o dispositivo debe aceptar cualquier interferencia, incluyendo la que pueda causar su operación no deseada”



ID IFETEL :

Pakistan :



République de Corée :



기자재명칭:

특정소출력 무선기기(무선데이터통신시스템용 무선기기)

모델명 :	EVERSE 8
정격 :	100 - 240 V CA, 50-60 Hz, 1 000 W
수입업체(상호)명 :	로버트보쉬코리아(유)
제조사 :	Bosch Security Systems, LLC.
제조연월:	별도표기
제조국:	중국
A/S :	02-702-2846

해당 무선설비는 운용 중 전파혼신 가능성이 있음

해당 무선설비는 전파혼신 가능성이 있으므로 인명안전과 관련된 서비스는 할 수 없습니다.

Thaïlande :



Émirats arabes unis :



TDRA - UNITED ARAB Emirates

Dealer ID: DA45733/15
 TA RTE: ER10360/22
 Model Name: EVERSE 8
 Product Type: Bluetooth



12.5.5 Open Source Software licenses

12.5.5.1 Components overview

Component	Copyright	License
CMSIS	ARM Limited	Apache License 2.0
CMSIS Device	ARM Limited - STMicroelectronics	Apache License 2.0
STM32F4 HAL	STMicroelectronics	BSD-3-Clause
QTIL Firmware	Multiple	Multiple
QTIL Audio	Multiple	Multiple

12.5.5.2 The Licenses

CMSIS and CMSIS Device

Apache License

Version 2.0, January 2004
<http://www.apache.org/licenses/>

TERMS AND CONDITIONS FOR USE, REPRODUCTION, AND DISTRIBUTION

1. Definitions.

"License" shall mean the terms and conditions for use, reproduction, and distribution as defined by Sections 1 through 9 of this document.

"Licensor" shall mean the copyright owner or entity authorized by the copyright owner that is granting the License.

"Legal Entity" shall mean the union of the acting entity and all other entities that control, are controlled by, or are under common control with that entity. For the purposes of this definition, "control" means (i) the power, direct or indirect, to cause the direction or management of such entity, whether by contract or otherwise, or (ii) ownership of fifty percent (50%) or more of the outstanding shares, or (iii) beneficial ownership of such entity.

"You" (or "Your") shall mean an individual or Legal Entity exercising permissions granted by this License.

"Source" form shall mean the preferred form for making modifications, including but not limited to software source code, documentation source, and configuration files.

"Object" form shall mean any form resulting from mechanical transformation or translation of a Source form, including but not limited to compiled object code, generated documentation, and conversions to other media types.

"Work" shall mean the work of authorship, whether in Source or Object form, made available under the License, as indicated by a copyright notice that is included in or attached to the work (an example is provided in the Appendix below).

"Derivative Works" shall mean any work, whether in Source or Object form, that is based on (or derived from) the Work and for which the editorial revisions, annotations, elaborations, or other modifications represent, as a whole, an original work of authorship. For the purposes of this License, Derivative Works shall not include works that remain separable from, or merely link (or bind by name) to the interfaces of, the Work and Derivative Works thereof.

"Contribution" shall mean any work of authorship, including the original version of the Work and any modifications or additions to that Work or Derivative Works thereof, that is intentionally submitted to Licensor for inclusion in the Work by the copyright owner or by an individual or Legal Entity authorized to submit on behalf of the copyright owner. For the purposes of this definition, "submitted" means any form of electronic, verbal, or written communication sent to the Licensor or its representatives, including but not limited to communication on electronic mailing lists, source code control systems, and issue tracking systems that are managed by, or on behalf of, the Licensor for the purpose of discussing

and improving the Work, but excluding communication that is conspicuously marked or otherwise designated in writing by the copyright owner as "Not a Contribution."

"Contributor" shall mean Licensor and any individual or Legal Entity on behalf of whom a Contribution has been received by Licensor and subsequently incorporated within the Work.

2. Grant of Copyright License.

Subject to the terms and conditions of this License, each Contributor hereby grants to You a perpetual, worldwide, non-exclusive, no-charge, royalty-free, irrevocable copyright license to reproduce, prepare Derivative Works of, publicly display, publicly perform, sublicense, and distribute the Work and such Derivative Works in Source or Object form.

3. Grant of Patent License.

Subject to the terms and conditions of this License, each Contributor hereby grants to You a perpetual, worldwide, non-exclusive, no-charge, royalty-free, irrevocable (except as stated in this section) patent license to make, have made, use, offer to sell, sell, import, and otherwise transfer the Work, where such license applies only to those patent claims licensable by such Contributor that are necessarily infringed by their Contribution(s) alone or by combination of their Contribution(s) with the Work to which such Contribution(s) was submitted. If You institute patent litigation against any entity (including a cross-claim or counterclaim in a lawsuit) alleging that the Work or a Contribution incorporated within the Work constitutes direct or contributory patent infringement, then any patent licenses granted to You under this License for that Work shall terminate as of the date such litigation is filed.

4. Redistribution.

You may reproduce and distribute copies of the Work or Derivative Works thereof in any medium, with or without modifications, and in Source or Object form, provided that You meet the following conditions:

- (a) You must give any other recipients of the Work or Derivative Works a copy of this License; and
- (b) You must cause any modified files to carry prominent notices stating that You changed the files; and
- (c) You must retain, in the Source form of any Derivative Works that You distribute, all copyright, patent, trademark, and attribution notices from the Source form of the Work, excluding those notices that do not pertain to any part of the Derivative Works; and
- (d) If the Work includes a "NOTICE" text file as part of its distribution, then any Derivative Works that You distribute must include a readable copy of the attribution notices contained within such NOTICE file, excluding those notices that do not pertain to any part of the Derivative Works, in at least one of the following places: within a NOTICE text file distributed as part of the Derivative Works; within the Source form or documentation, if provided along with the Derivative Works; or, within a display generated by the Derivative Works, if and wherever such third-party notices normally appear. The contents of the NOTICE file are for informational purposes only and do not modify the License. You may add Your own attribution notices within Derivative Works that You distribute, alongside or as an addendum to the NOTICE text from the Work, provided that such additional attribution notices cannot be construed as modifying the License.

You may add Your own copyright statement to Your modifications and may provide additional or different license terms and conditions for use, reproduction, or distribution of Your modifications, or for any such Derivative Works as a whole, provided Your use, reproduction, and distribution of the Work otherwise complies with the conditions stated in this License.

5. Submission of Contributions.

Unless You explicitly state otherwise, any Contribution intentionally submitted for inclusion in the Work by You to the Licensor shall be under the terms and conditions of this License, without any additional terms or conditions. Notwithstanding the above, nothing herein shall supersede or modify the terms of any separate license agreement you may have executed with Licensor regarding such Contributions.

6. Trademarks.

This License does not grant permission to use the trade names, trademarks, service marks, or product names of the Licensor, except as required for reasonable and customary use in describing the origin of the Work and reproducing the content of the NOTICE file.

7. Disclaimer of Warranty.

Unless required by applicable law or agreed to in writing, Licensor provides the Work (and each Contributor provides its Contributions) on an "AS IS" BASIS, WITHOUT WARRANTIES OR CONDITIONS OF ANY KIND, either express or implied, including, without limitation, any warranties or conditions of TITLE, NON-INFRINGEMENT, MERCHANTABILITY, or FITNESS FOR A PARTICULAR PURPOSE. You are solely responsible for determining the appropriateness of using or redistributing the Work and assume any risks associated with Your exercise of permissions under this License.

8. Limitation of Liability.

In no event and under no legal theory, whether in tort (including negligence), contract, or otherwise, unless required by applicable law (such as deliberate and grossly negligent acts) or agreed to in writing, shall any Contributor be liable to You for damages, including any direct, indirect, special, incidental, or consequential damages of any character arising as a result of this License or out of the use or inability to use the Work (including but not limited to damages for loss of goodwill, work stoppage, computer failure or malfunction, or any and all other commercial damages or losses), even if such Contributor has been advised of the possibility of such damages.

9. Accepting Warranty or Additional Liability.

While redistributing the Work or Derivative Works thereof, You may choose to offer, and charge a fee for, acceptance of support, warranty, indemnity, or other liability obligations and/or rights consistent with this License. However, in accepting such obligations, You may act only on Your own behalf and on Your sole responsibility, not on behalf of any other Contributor, and only if You agree to indemnify, defend, and hold each Contributor harmless for any liability incurred by, or claims asserted against, such Contributor by reason of your accepting any such warranty or additional liability.

END OF TERMS AND CONDITIONS

APPENDIX: How to apply the Apache License to your work.

To apply the Apache License to your work, attach the following boilerplate notice, with the fields enclosed by brackets "[]" replaced with your own identifying information. (Don't include the brackets!) The text should be enclosed in the appropriate comment syntax for

the file format. We also recommend that a file or class name and description of purpose be included on the same "printed page" as the copyright notice for easier identification within third-party archives.

Copyright [yyyy] [name of copyright owner]

Licensed under the Apache License, Version 2.0 (the "License"); you may not use this file except in compliance with the License. You may obtain a copy of the License at <http://www.apache.org/licenses/LICENSE-2.0>

Unless required by applicable law or agreed to in writing, software distributed under the License is distributed on an "AS IS" BASIS, WITHOUT WARRANTIES OR CONDITIONS OF ANY KIND, either express or implied. See the License for the specific language governing permissions and limitations under the License.

STM32F4 HAL

Redistribution and use in source and binary forms, with or without modification, are permitted provided that the following conditions are met:

1. Redistributions of source code must retain the above copyright notice, this list of conditions and the following disclaimer.
2. Redistributions in binary form must reproduce the above copyright notice, this list of conditions and the following disclaimer in the documentation and/or other materials provided with the distribution.
3. Neither the name of the copyright holder nor the names of its contributors may be used to endorse or promote products derived from this software without specific prior written permission.

THIS SOFTWARE IS PROVIDED BY THE COPYRIGHT HOLDERS AND CONTRIBUTORS "AS IS" AND ANY EXPRESS OR IMPLIED WARRANTIES, INCLUDING, BUT NOT LIMITED TO, THE IMPLIED WARRANTIES OF MERCHANTABILITY AND FITNESS FOR A PARTICULAR PURPOSE ARE DISCLAIMED. IN NO EVENT SHALL THE COPYRIGHT HOLDER OR CONTRIBUTORS BE LIABLE FOR ANY DIRECT, INDIRECT, INCIDENTAL, SPECIAL, EXEMPLARY, OR CONSEQUENTIAL DAMAGES (INCLUDING, BUT NOT LIMITED TO, PROCUREMENT OF SUBSTITUTE GOODS OR SERVICES; LOSS OF USE, DATA, OR PROFITS; OR BUSINESS INTERRUPTION) HOWEVER CAUSED AND ON ANY THEORY OF LIABILITY, WHETHER IN CONTRACT, STRICT LIABILITY, OR TORT (INCLUDING NEGLIGENCE OR OTHERWISE) ARISING IN ANY WAY OUT OF THE USE OF THIS SOFTWARE, EVEN IF ADVISED OF THE POSSIBILITY OF SUCH DAMAGE.

QTIL Firmware

This Notice txt file contains certain notices Qualcomm Technologies International, Ltd. ("QTIL") is required to provide with certain software components. Except where prohibited by the open source license, the content of this file is provided solely to satisfy QTIL's attribution and notice requirement and your use of such software components together with the QTIL software ("Software") is subject to the terms of your separate license from QTIL. Compliance with all copyright laws and software licenses included in this file are the

responsibility of the user. Except as may be granted by separate express written agreement, this file provides no license to any patents, trademarks, copyrights, or other intellectual property of Qualcomm Incorporated or any of its subsidiaries.

Software provided with this notice is NOT A CONTRIBUTION to any open source project. If alternative licensing is available for any of the components with licenses or attributions provided below, a license choice is made for receiving such code by QTIL.

Copyright (c) 2017 Qualcomm Technologies International, Ltd. All rights reserved. Qualcomm is a trademark of Qualcomm Incorporated, registered in the United States and other countries. All Qualcomm Incorporated Trademarks are used with permission. Other products and brand names may be trademarks or registered trademarks of their respective owners.

*

* Copyright (c) 1998 Todd C. Miller <Todd.Miller@courtesan.com>

*

* Permission to use, copy, modify, and distribute this software for any
* purpose with or without fee is hereby granted, provided that the above
* copyright notice and this permission notice appear in all copies.

*

* THE SOFTWARE IS PROVIDED "AS IS" AND THE AUTHOR DISCLAIMS ALL WARRANTIES
* WITH REGARD TO THIS SOFTWARE INCLUDING ALL IMPLIED WARRANTIES OF
* MERCHANTABILITY AND FITNESS. IN NO EVENT SHALL THE AUTHOR BE LIABLE FOR
* ANY SPECIAL, DIRECT, INDIRECT, OR CONSEQUENTIAL DAMAGES OR ANY DAMAGES
* WHATSOEVER RESULTING FROM LOSS OF USE, DATA OR PROFITS, WHETHER IN AN
* ACTION OF CONTRACT, NEGLIGENCE OR OTHER TORTIOUS ACTION, ARISING OUT OF
* OR IN CONNECTION WITH THE USE OR PERFORMANCE OF THIS SOFTWARE.

*/

* Copyright (c) 1990 The Regents of the University of California.

* All rights reserved.

*

* Redistribution and use in source and binary forms, with or without
* modification, are permitted provided that the following conditions
* are met:

- * 1. Redistributions of source code must retain the above copyright
* notice, this list of conditions and the following disclaimer.
- * 2. Redistributions in binary form must reproduce the above copyright
* notice, this list of conditions and the following disclaimer in the
* documentation and/or other materials provided with the distribution.
- * 3. Neither the name of the University nor the names of its contributors
* may be used to endorse or promote products derived from this software
* without specific prior written permission.

*

* THIS SOFTWARE IS PROVIDED BY THE REGENTS AND CONTRIBUTORS ``AS IS" AND
* ANY EXPRESS OR IMPLIED WARRANTIES, INCLUDING, BUT NOT LIMITED TO, THE

* IMPLIED WARRANTIES OF MERCHANTABILITY AND FITNESS FOR A PARTICULAR PURPOSE
* ARE DISCLAIMED. IN NO EVENT SHALL THE REGENTS OR CONTRIBUTORS BE LIABLE
* FOR ANY DIRECT, INDIRECT, INCIDENTAL, SPECIAL, EXEMPLARY, OR CONSEQUENTIAL
* DAMAGES (INCLUDING, BUT NOT LIMITED TO, PROCUREMENT OF SUBSTITUTE GOODS
* OR SERVICES; LOSS OF USE, DATA, OR PROFITS; OR BUSINESS INTERRUPTION)
* HOWEVER CAUSED AND ON ANY THEORY OF LIABILITY, WHETHER IN CONTRACT, STRICT
* LIABILITY, OR TORT (INCLUDING NEGLIGENCE OR OTHERWISE) ARISING IN ANY WAY
* OUT OF THE USE OF THIS SOFTWARE, EVEN IF ADVISED OF THE POSSIBILITY OF
* SUCH DAMAGE.

QTIL Audio

This Notice.txt file contains certain notices Qualcomm Technologies International, Ltd. ("QTIL") is required to provide with certain software components. Except where prohibited by the open source license, the content of this file is provided solely to satisfy QTIL's attribution and notice requirement and your use of such software components together with the QTIL software ("Software") is subject to the terms of your separate license from QTIL. Compliance with all copyright laws and software licenses included in this file are the responsibility of the user. Except as may be granted by separate express written agreement, this file provides no license to any patents, trademarks, copyrights, or other intellectual property of Qualcomm Incorporated or any of its subsidiaries.

Software provided with this notice is NOT A CONTRIBUTION to any open source project. If alternative licensing is available for any of the components with licenses or attributions provided below, a license choice is made for receiving such code by QTIL.

Copyright (c) 2018 Qualcomm Technologies International, Ltd. All rights reserved. Qualcomm is a trademark of Qualcomm Incorporated, registered in the United States and other countries. All Qualcomm Incorporated Trademarks are used with permission. Other products and brand names may be trademarks or registered trademarks of their respective owners.

```
/* Copyright (c) 2007-2008 CSIRO  
Copyright (c) 2007-2009 Xiph.Org Foundation  
Copyright (c) 2008 Gregory Maxwell  
Written by Jean-Marc Valin and Gregory Maxwell */  
/*
```

Redistribution and use in source and binary forms, with or without modification, are permitted provided that the following conditions are met:
Redistributions of source code must retain the above copyright notice, this list of conditions and the following disclaimer.

Redistributions in binary form must reproduce the above copyright notice, this list of conditions and the following disclaimer in the documentation and/or other materials provided with the distribution.

Neither the name of the Xiph.org Foundation nor the names of its contributors may be used to endorse or promote products derived from this software without specific prior written permission.

THIS SOFTWARE IS PROVIDED BY THE COPYRIGHT HOLDERS AND CONTRIBUTORS "AS IS" AND ANY EXPRESS OR IMPLIED WARRANTIES, INCLUDING, BUT NOT LIMITED TO, THE IMPLIED WARRANTIES OF MERCHANTABILITY AND FITNESS FOR A PARTICULAR PURPOSE ARE DISCLAIMED. IN NO EVENT SHALL THE FOUNDATION OR CONTRIBUTORS BE LIABLE FOR ANY DIRECT, INDIRECT, INCIDENTAL, SPECIAL, EXEMPLARY, OR CONSEQUENTIAL DAMAGES (INCLUDING, BUT NOT LIMITED TO, PROCUREMENT OF SUBSTITUTE GOODS OR SERVICES; LOSS OF USE, DATA, OR PROFITS; OR BUSINESS INTERRUPTION) HOWEVER CAUSED AND ON ANY THEORY OF LIABILITY, WHETHER IN CONTRACT, STRICT LIABILITY, OR TORT (INCLUDING NEGLIGENCE OR OTHERWISE) ARISING IN ANY WAY OUT OF THE USE OF THIS SOFTWARE, EVEN IF ADVISED OF THE POSSIBILITY OF SUCH DAMAGE.

*/

Copyright (c) 2003-2004, Mark Borgerding

All rights reserved.

Redistribution and use in source and binary forms, with or without modification, are permitted provided that the following conditions are met:

* Redistributions of source code must retain the above copyright notice, this list of conditions and the following disclaimer.

* Redistributions in binary form must reproduce the above copyright notice, this list of conditions and the following disclaimer in the documentation and/or other materials provided with the distribution.

THIS SOFTWARE IS PROVIDED BY THE COPYRIGHT HOLDERS AND CONTRIBUTORS "AS IS" AND ANY EXPRESS OR IMPLIED WARRANTIES, INCLUDING, BUT NOT LIMITED TO, THE IMPLIED WARRANTIES OF MERCHANTABILITY AND FITNESS FOR A PARTICULAR PURPOSE ARE DISCLAIMED. IN NO EVENT SHALL THE COPYRIGHT OWNER OR CONTRIBUTORS BE LIABLE FOR ANY DIRECT, INDIRECT, INCIDENTAL, SPECIAL, EXEMPLARY, OR CONSEQUENTIAL DAMAGES (INCLUDING, BUT NOT LIMITED TO, PROCUREMENT OF SUBSTITUTE GOODS OR SERVICES; LOSS OF USE, DATA, OR PROFITS; OR BUSINESS INTERRUPTION) HOWEVER CAUSED AND ON ANY THEORY OF LIABILITY, WHETHER IN CONTRACT, STRICT LIABILITY, OR TORT (INCLUDING NEGLIGENCE OR OTHERWISE) ARISING IN ANY WAY OUT OF THE USE OF THIS SOFTWARE, EVEN IF ADVISED OF THE POSSIBILITY OF SUCH DAMAGE.

Copyright (c) 2003-2008 Jean-Marc Valin

Copyright (c) 2007-2008 CSIRO

Copyright (c) 2007-2009 Xiph.Org Foundation

Written by Jean-Marc Valin

Redistribution and use in source and binary forms, with or without modification, are permitted provided that the following conditions are met:

– Redistributions of source code must retain the above copyright notice, this list of conditions and the following disclaimer.

– Redistributions in binary form must reproduce the above copyright notice, this list of conditions and the following disclaimer in the documentation and/or other materials provided with the distribution.

THIS SOFTWARE IS PROVIDED BY THE COPYRIGHT HOLDERS AND CONTRIBUTORS ``AS IS'' AND ANY EXPRESS OR IMPLIED WARRANTIES, INCLUDING, BUT NOT LIMITED TO, THE IMPLIED WARRANTIES OF MERCHANTABILITY AND FITNESS FOR A PARTICULAR PURPOSE ARE DISCLAIMED. IN NO EVENT SHALL THE COPYRIGHT OWNER OR CONTRIBUTORS BE LIABLE FOR ANY DIRECT, INDIRECT, INCIDENTAL, SPECIAL, EXEMPLARY, OR CONSEQUENTIAL DAMAGES (INCLUDING, BUT NOT LIMITED TO, PROCUREMENT OF SUBSTITUTE GOODS OR SERVICES; LOSS OF USE, DATA, OR PROFITS; OR BUSINESS INTERRUPTION) HOWEVER CAUSED AND ON ANY THEORY OF LIABILITY, WHETHER IN CONTRACT, STRICT LIABILITY, OR TORT (INCLUDING NEGLIGENCE OR OTHERWISE) ARISING IN ANY WAY OUT OF THE USE OF THIS SOFTWARE, EVEN IF ADVISED OF THE POSSIBILITY OF SUCH DAMAGE.

Copyright (c) 2007-2008 CSIRO
Copyright (c) 2007-2009 Xiph.Org Foundation
Copyright (c) 2008-2009 Gregory Maxwell
Written by Jean-Marc Valin and Gregory Maxwell

Redistribution and use in source and binary forms, with or without modification, are permitted provided that the following conditions are met:

- Redistributions of source code must retain the above copyright notice, this list of conditions and the following disclaimer.
- Redistributions in binary form must reproduce the above copyright notice, this list of conditions and the following disclaimer in the documentation and/or other materials provided with the distribution.

THIS SOFTWARE IS PROVIDED BY THE COPYRIGHT HOLDERS AND CONTRIBUTORS ``AS IS'' AND ANY EXPRESS OR IMPLIED WARRANTIES, INCLUDING, BUT NOT LIMITED TO, THE IMPLIED WARRANTIES OF MERCHANTABILITY AND FITNESS FOR A PARTICULAR PURPOSE ARE DISCLAIMED. IN NO EVENT SHALL THE COPYRIGHT OWNER OR CONTRIBUTORS BE LIABLE FOR ANY DIRECT, INDIRECT, INCIDENTAL, SPECIAL, EXEMPLARY, OR CONSEQUENTIAL DAMAGES (INCLUDING, BUT NOT LIMITED TO, PROCUREMENT OF SUBSTITUTE GOODS OR SERVICES; LOSS OF USE, DATA, OR PROFITS; OR BUSINESS INTERRUPTION) HOWEVER CAUSED AND ON ANY THEORY OF LIABILITY, WHETHER IN CONTRACT, STRICT LIABILITY, OR TORT (INCLUDING NEGLIGENCE OR OTHERWISE) ARISING IN ANY WAY OUT OF THE USE OF THIS SOFTWARE, EVEN IF ADVISED OF THE POSSIBILITY OF SUCH DAMAGE.

Copyright (c) 2007-2008 CSIRO
Copyright (c) 2007-2010 Xiph.Org Foundation
Copyright (c) 2008 Gregory Maxwell
Written by Jean-Marc Valin and Gregory Maxwell

Redistribution and use in source and binary forms, with or without modification, are permitted provided that the following conditions are met:

- Redistributions of source code must retain the above copyright notice, this list of conditions and the following disclaimer.
- Redistributions in binary form must reproduce the above copyright notice, this list of conditions and the following disclaimer in the documentation and/or other materials provided with the distribution.

THIS SOFTWARE IS PROVIDED BY THE COPYRIGHT HOLDERS AND CONTRIBUTORS ``AS IS'' AND ANY EXPRESS OR IMPLIED WARRANTIES, INCLUDING, BUT NOT LIMITED TO, THE IMPLIED WARRANTIES OF MERCHANTABILITY AND FITNESS FOR A PARTICULAR PURPOSE ARE DISCLAIMED. IN NO EVENT SHALL THE COPYRIGHT OWNER OR CONTRIBUTORS BE LIABLE FOR ANY DIRECT, INDIRECT, INCIDENTAL, SPECIAL, EXEMPLARY, OR CONSEQUENTIAL DAMAGES (INCLUDING, BUT NOT LIMITED TO, PROCUREMENT OF SUBSTITUTE GOODS OR SERVICES; LOSS OF USE, DATA, OR PROFITS; OR BUSINESS INTERRUPTION) HOWEVER CAUSED AND ON ANY THEORY OF LIABILITY, WHETHER IN CONTRACT, STRICT LIABILITY, OR TORT (INCLUDING NEGLIGENCE OR OTHERWISE) ARISING IN ANY WAY OUT OF THE USE OF THIS SOFTWARE, EVEN IF ADVISED OF THE POSSIBILITY OF SUCH DAMAGE.

Copyright (c) 2011, Skype Limited. All rights reserved.

Redistribution and use in source and binary forms, with or without modification, are permitted provided that the following conditions are met:

- Redistributions of source code must retain the above copyright notice, this list of conditions and the following disclaimer.
- Redistributions in binary form must reproduce the above copyright notice, this list of conditions and the following disclaimer in the documentation and/or other materials provided with the distribution.
- Neither the name of Internet Society, IETF or IETF Trust, nor the names of specific contributors, may be used to endorse or promote products derived from this software without specific prior written permission.

THIS SOFTWARE IS PROVIDED BY THE COPYRIGHT HOLDERS AND CONTRIBUTORS "AS IS" AND ANY EXPRESS OR IMPLIED WARRANTIES, INCLUDING, BUT NOT LIMITED TO, THE IMPLIED WARRANTIES OF MERCHANTABILITY AND FITNESS FOR A PARTICULAR PURPOSE ARE DISCLAIMED. IN NO EVENT SHALL THE COPYRIGHT OWNER OR CONTRIBUTORS BE LIABLE FOR ANY DIRECT, INDIRECT, INCIDENTAL, SPECIAL, EXEMPLARY, OR CONSEQUENTIAL DAMAGES (INCLUDING, BUT NOT LIMITED TO, PROCUREMENT OF SUBSTITUTE GOODS OR SERVICES; LOSS OF USE, DATA, OR PROFITS; OR BUSINESS INTERRUPTION) HOWEVER CAUSED AND ON ANY THEORY OF LIABILITY, WHETHER IN CONTRACT, STRICT LIABILITY, OR TORT (INCLUDING NEGLIGENCE OR OTHERWISE) ARISING IN ANY WAY OUT OF THE USE OF THIS SOFTWARE, EVEN IF ADVISED OF THE POSSIBILITY OF SUCH DAMAGE.

Copyright (c) 2007-2008 CSIRO

Copyright (c) 2007-2009 Xiph.Org Foundation

Copyright (c) 2007-2009 Timothy B. Terriberry

Written by Timothy B. Terriberry and Jean-Marc Valin

Redistribution and use in source and binary forms, with or without modification, are permitted provided that the following conditions are met:

- Redistributions of source code must retain the above copyright notice, this list of conditions and the following disclaimer.
- Redistributions in binary form must reproduce the above copyright notice, this list of conditions and the following disclaimer in the documentation and/or other materials provided with the distribution.

THIS SOFTWARE IS PROVIDED BY THE COPYRIGHT HOLDERS AND CONTRIBUTORS ``AS IS'' AND ANY EXPRESS OR IMPLIED WARRANTIES, INCLUDING, BUT NOT LIMITED TO, THE IMPLIED WARRANTIES OF MERCHANTABILITY AND FITNESS FOR A PARTICULAR PURPOSE ARE DISCLAIMED. IN NO EVENT SHALL THE COPYRIGHT OWNER OR CONTRIBUTORS BE LIABLE FOR ANY DIRECT, INDIRECT, INCIDENTAL, SPECIAL, EXEMPLARY, OR CONSEQUENTIAL DAMAGES (INCLUDING, BUT NOT LIMITED TO, PROCUREMENT OF SUBSTITUTE GOODS OR SERVICES; LOSS OF USE, DATA, OR PROFITS; OR BUSINESS INTERRUPTION) HOWEVER CAUSED AND ON ANY THEORY OF LIABILITY, WHETHER IN CONTRACT, STRICT LIABILITY, OR TORT (INCLUDING NEGLIGENCE OR OTHERWISE) ARISING IN ANY WAY OUT OF THE USE OF THIS SOFTWARE, EVEN IF ADVISED OF THE POSSIBILITY OF SUCH DAMAGE.

Copyright (c) 2003-2008 Timothy B. Terriberry
Copyright (c) 2008 Xiph.Org Foundation

Redistribution and use in source and binary forms, with or without modification, are permitted provided that the following conditions are met:

- Redistributions of source code must retain the above copyright notice, this list of conditions and the following disclaimer.
- Redistributions in binary form must reproduce the above copyright notice, this list of conditions and the following disclaimer in the documentation and/or other materials provided with the distribution.

THIS SOFTWARE IS PROVIDED BY THE COPYRIGHT HOLDERS AND CONTRIBUTORS ``AS IS'' AND ANY EXPRESS OR IMPLIED WARRANTIES, INCLUDING, BUT NOT LIMITED TO, THE IMPLIED WARRANTIES OF MERCHANTABILITY AND FITNESS FOR A PARTICULAR PURPOSE ARE DISCLAIMED. IN NO EVENT SHALL THE COPYRIGHT OWNER OR CONTRIBUTORS BE LIABLE FOR ANY DIRECT, INDIRECT, INCIDENTAL, SPECIAL, EXEMPLARY, OR CONSEQUENTIAL DAMAGES (INCLUDING, BUT NOT LIMITED TO, PROCUREMENT OF SUBSTITUTE GOODS OR SERVICES; LOSS OF USE, DATA, OR PROFITS; OR BUSINESS INTERRUPTION) HOWEVER CAUSED AND ON ANY THEORY OF LIABILITY, WHETHER IN CONTRACT, STRICT LIABILITY, OR TORT (INCLUDING NEGLIGENCE OR OTHERWISE) ARISING IN ANY WAY OUT OF THE USE OF THIS SOFTWARE, EVEN IF ADVISED OF THE POSSIBILITY OF SUCH DAMAGE.

Copyright (c) 2001-2011 Timothy B. Terriberry

Redistribution and use in source and binary forms, with or without modification, are permitted provided that the following conditions are met:

- Redistributions of source code must retain the above copyright notice, this list of conditions and the following disclaimer.
- Redistributions in binary form must reproduce the above copyright notice, this list of conditions and the following disclaimer in the documentation and/or other materials provided with the distribution.

THIS SOFTWARE IS PROVIDED BY THE COPYRIGHT HOLDERS AND CONTRIBUTORS ``AS IS'' AND ANY EXPRESS OR IMPLIED WARRANTIES, INCLUDING, BUT NOT LIMITED TO, THE IMPLIED WARRANTIES OF MERCHANTABILITY AND FITNESS FOR A PARTICULAR PURPOSE ARE DISCLAIMED. IN NO EVENT SHALL THE COPYRIGHT OWNER OR CONTRIBUTORS BE

LIABLE FOR ANY DIRECT, INDIRECT, INCIDENTAL, SPECIAL, EXEMPLARY, OR CONSEQUENTIAL DAMAGES (INCLUDING, BUT NOT LIMITED TO, PROCUREMENT OF SUBSTITUTE GOODS OR SERVICES; LOSS OF USE, DATA, OR PROFITS; OR BUSINESS INTERRUPTION) HOWEVER CAUSED AND ON ANY THEORY OF LIABILITY, WHETHER IN CONTRACT, STRICT LIABILITY, OR TORT (INCLUDING NEGLIGENCE OR OTHERWISE) ARISING IN ANY WAY OUT OF THE USE OF THIS SOFTWARE, EVEN IF ADVISED OF THE POSSIBILITY OF SUCH DAMAGE.

Copyright (c) 2001-2011 Timothy B. Terriberry
Copyright (c) 2008-2009 Xiph.Org Foundation

Redistribution and use in source and binary forms, with or without modification, are permitted provided that the following conditions are met:

- Redistributions of source code must retain the above copyright notice, this list of conditions and the following disclaimer.
- Redistributions in binary form must reproduce the above copyright notice, this list of conditions and the following disclaimer in the documentation and/or other materials provided with the distribution.

THIS SOFTWARE IS PROVIDED BY THE COPYRIGHT HOLDERS AND CONTRIBUTORS ``AS IS'' AND ANY EXPRESS OR IMPLIED WARRANTIES, INCLUDING, BUT NOT LIMITED TO, THE IMPLIED WARRANTIES OF MERCHANTABILITY AND FITNESS FOR A PARTICULAR PURPOSE ARE DISCLAIMED. IN NO EVENT SHALL THE COPYRIGHT OWNER OR CONTRIBUTORS BE LIABLE FOR ANY DIRECT, INDIRECT, INCIDENTAL, SPECIAL, EXEMPLARY, OR CONSEQUENTIAL DAMAGES (INCLUDING, BUT NOT LIMITED TO, PROCUREMENT OF SUBSTITUTE GOODS OR SERVICES; LOSS OF USE, DATA, OR PROFITS; OR BUSINESS INTERRUPTION) HOWEVER CAUSED AND ON ANY THEORY OF LIABILITY, WHETHER IN CONTRACT, STRICT LIABILITY, OR TORT (INCLUDING NEGLIGENCE OR OTHERWISE) ARISING IN ANY WAY OUT OF THE USE OF THIS SOFTWARE, EVEN IF ADVISED OF THE POSSIBILITY OF SUCH DAMAGE.

Copyright (C) 2007-2009 Xiph.Org Foundation
Copyright (C) 2003-2008 Jean-Marc Valin
Copyright (C) 2007-2008 CSIRO

Redistribution and use in source and binary forms, with or without modification, are permitted provided that the following conditions are met:

- Redistributions of source code must retain the above copyright notice, this list of conditions and the following disclaimer.
- Redistributions in binary form must reproduce the above copyright notice, this list of conditions and the following disclaimer in the documentation and/or other materials provided with the distribution.

THIS SOFTWARE IS PROVIDED BY THE COPYRIGHT HOLDERS AND CONTRIBUTORS ``AS IS'' AND ANY EXPRESS OR IMPLIED WARRANTIES, INCLUDING, BUT NOT LIMITED TO, THE IMPLIED WARRANTIES OF MERCHANTABILITY AND FITNESS FOR A PARTICULAR PURPOSE ARE DISCLAIMED. IN NO EVENT SHALL THE COPYRIGHT OWNER OR CONTRIBUTORS BE LIABLE FOR ANY DIRECT, INDIRECT, INCIDENTAL, SPECIAL, EXEMPLARY, OR CONSEQUENTIAL DAMAGES (INCLUDING, BUT NOT LIMITED TO, PROCUREMENT OF

SUBSTITUTE GOODS OR SERVICES; LOSS OF USE, DATA, OR PROFITS; OR BUSINESS INTERRUPTION) HOWEVER CAUSED AND ON ANY THEORY OF LIABILITY, WHETHER IN CONTRACT, STRICT LIABILITY, OR TORT (INCLUDING NEGLIGENCE OR OTHERWISE) ARISING IN ANY WAY OUT OF THE USE OF THIS SOFTWARE, EVEN IF ADVISED OF THE POSSIBILITY OF SUCH DAMAGE.

Copyright (c) 2003-2004, Mark Borgerding
Lots of modifications by Jean-Marc Valin
Copyright (c) 2005-2007, Xiph.Org Foundation
Copyright (c) 2008, Xiph.Org Foundation, CSIRO

All rights reserved.

Redistribution and use in source and binary forms, with or without modification, are permitted provided that the following conditions are met:

* Redistributions of source code must retain the above copyright notice, this list of conditions and the following disclaimer.

* Redistributions in binary form must reproduce the above copyright notice, this list of conditions and the following disclaimer in the documentation and/or other materials provided with the distribution.

THIS SOFTWARE IS PROVIDED BY THE COPYRIGHT HOLDERS AND CONTRIBUTORS "AS IS" AND ANY EXPRESS OR IMPLIED WARRANTIES, INCLUDING, BUT NOT LIMITED TO, THE IMPLIED WARRANTIES OF MERCHANTABILITY AND FITNESS FOR A PARTICULAR PURPOSE ARE DISCLAIMED. IN NO EVENT SHALL THE COPYRIGHT OWNER OR CONTRIBUTORS BE LIABLE FOR ANY DIRECT, INDIRECT, INCIDENTAL, SPECIAL, EXEMPLARY, OR CONSEQUENTIAL DAMAGES (INCLUDING, BUT NOT LIMITED TO, PROCUREMENT OF SUBSTITUTE GOODS OR SERVICES; LOSS OF USE, DATA, OR PROFITS; OR BUSINESS INTERRUPTION) HOWEVER CAUSED AND ON ANY THEORY OF LIABILITY, WHETHER IN CONTRACT, STRICT LIABILITY, OR TORT (INCLUDING NEGLIGENCE OR OTHERWISE) ARISING IN ANY WAY OUT OF THE USE OF THIS SOFTWARE, EVEN IF ADVISED OF THE POSSIBILITY OF SUCH DAMAGE.* /

Copyright (c) 2003-2004, Mark Borgerding
Lots of modifications by Jean-Marc Valin
Copyright (c) 2005-2007, Xiph.Org Foundation
Copyright (c) 2008, Xiph.Org Foundation, CSIRO

All rights reserved.

Redistribution and use in source and binary forms, with or without modification, are permitted provided that the following conditions are met:

* Redistributions of source code must retain the above copyright notice, this list of conditions and the following disclaimer.

* Redistributions in binary form must reproduce the above copyright notice, this list of conditions and the following disclaimer in the documentation and/or other materials provided with the distribution.

THIS SOFTWARE IS PROVIDED BY THE COPYRIGHT HOLDERS AND CONTRIBUTORS "AS IS" AND ANY EXPRESS OR IMPLIED WARRANTIES, INCLUDING, BUT NOT LIMITED TO, THE IMPLIED WARRANTIES OF MERCHANTABILITY AND FITNESS FOR A PARTICULAR PURPOSE ARE DISCLAIMED. IN NO EVENT SHALL THE COPYRIGHT OWNER OR CONTRIBUTORS BE LIABLE FOR ANY DIRECT, INDIRECT, INCIDENTAL, SPECIAL, EXEMPLARY, OR CONSEQUENTIAL DAMAGES (INCLUDING, BUT NOT LIMITED TO, PROCUREMENT OF SUBSTITUTE GOODS OR SERVICES; LOSS OF USE, DATA, OR PROFITS; OR BUSINESS INTERRUPTION) HOWEVER CAUSED AND ON ANY THEORY OF LIABILITY, WHETHER IN CONTRACT, STRICT LIABILITY, OR TORT (INCLUDING NEGLIGENCE OR OTHERWISE) ARISING IN ANY WAY OUT OF THE USE OF THIS SOFTWARE, EVEN IF ADVISED OF THE POSSIBILITY OF SUCH DAMAGE.

Copyright (c) 2007 CSIRO
Copyright (c) 2007-2009 Xiph.Org Foundation
Written by Jean-Marc Valin

Redistribution and use in source and binary forms, with or without modification, are permitted provided that the following conditions are met:

- Redistributions of source code must retain the above copyright notice, this list of conditions and the following disclaimer.
- Redistributions in binary form must reproduce the above copyright notice, this list of conditions and the following disclaimer in the documentation and/or other materials provided with the distribution.

THIS SOFTWARE IS PROVIDED BY THE COPYRIGHT HOLDERS AND CONTRIBUTORS ``AS IS'' AND ANY EXPRESS OR IMPLIED WARRANTIES, INCLUDING, BUT NOT LIMITED TO, THE IMPLIED WARRANTIES OF MERCHANTABILITY AND FITNESS FOR A PARTICULAR PURPOSE ARE DISCLAIMED. IN NO EVENT SHALL THE COPYRIGHT OWNER OR CONTRIBUTORS BE LIABLE FOR ANY DIRECT, INDIRECT, INCIDENTAL, SPECIAL, EXEMPLARY, OR CONSEQUENTIAL DAMAGES (INCLUDING, BUT NOT LIMITED TO, PROCUREMENT OF SUBSTITUTE GOODS OR SERVICES; LOSS OF USE, DATA, OR PROFITS; OR BUSINESS INTERRUPTION) HOWEVER CAUSED AND ON ANY THEORY OF LIABILITY, WHETHER IN CONTRACT, STRICT LIABILITY, OR TORT (INCLUDING NEGLIGENCE OR OTHERWISE) ARISING IN ANY WAY OUT OF THE USE OF THIS SOFTWARE, EVEN IF ADVISED OF THE POSSIBILITY OF SUCH DAMAGE.

Copyright (c) 2002-2008 Jean-Marc Valin
Copyright (c) 2007-2008 CSIRO
Copyright (c) 2007-2009 Xiph.Org Foundation
Written by Jean-Marc Valin

Redistribution and use in source and binary forms, with or without modification, are permitted provided that the following conditions are met:

- Redistributions of source code must retain the above copyright notice, this list of conditions and the following disclaimer.
- Redistributions in binary form must reproduce the above copyright notice, this list of conditions and the following disclaimer in the documentation and/or other materials provided with the distribution.

THIS SOFTWARE IS PROVIDED BY THE COPYRIGHT HOLDERS AND CONTRIBUTORS ``AS IS'' AND ANY EXPRESS OR IMPLIED WARRANTIES, INCLUDING, BUT NOT LIMITED TO, THE IMPLIED WARRANTIES OF MERCHANTABILITY AND FITNESS FOR A PARTICULAR PURPOSE ARE DISCLAIMED. IN NO EVENT SHALL THE COPYRIGHT OWNER OR CONTRIBUTORS BE LIABLE FOR ANY DIRECT, INDIRECT, INCIDENTAL, SPECIAL, EXEMPLARY, OR CONSEQUENTIAL DAMAGES (INCLUDING, BUT NOT LIMITED TO, PROCUREMENT OF SUBSTITUTE GOODS OR SERVICES; LOSS OF USE, DATA, OR PROFITS; OR BUSINESS INTERRUPTION) HOWEVER CAUSED AND ON ANY THEORY OF LIABILITY, WHETHER IN CONTRACT, STRICT LIABILITY, OR TORT (INCLUDING NEGLIGENCE OR OTHERWISE) ARISING IN ANY WAY OUT OF THE USE OF THIS SOFTWARE, EVEN IF ADVISED OF THE POSSIBILITY OF SUCH DAMAGE.

Copyright (c) 2007-2008 CSIRO
Copyright (c) 2007-2008 Xiph.Org Foundation
Written by Jean-Marc Valin

Redistribution and use in source and binary forms, with or without modification, are permitted provided that the following conditions are met:

- Redistributions of source code must retain the above copyright notice, this list of conditions and the following disclaimer.
- Redistributions in binary form must reproduce the above copyright notice, this list of conditions and the following disclaimer in the documentation and/or other materials provided with the distribution.

THIS SOFTWARE IS PROVIDED BY THE COPYRIGHT HOLDERS AND CONTRIBUTORS ``AS IS'' AND ANY EXPRESS OR IMPLIED WARRANTIES, INCLUDING, BUT NOT LIMITED TO, THE IMPLIED WARRANTIES OF MERCHANTABILITY AND FITNESS FOR A PARTICULAR PURPOSE ARE DISCLAIMED. IN NO EVENT SHALL THE COPYRIGHT OWNER OR CONTRIBUTORS BE LIABLE FOR ANY DIRECT, INDIRECT, INCIDENTAL, SPECIAL, EXEMPLARY, OR CONSEQUENTIAL DAMAGES (INCLUDING, BUT NOT LIMITED TO, PROCUREMENT OF SUBSTITUTE GOODS OR SERVICES; LOSS OF USE, DATA, OR PROFITS; OR BUSINESS INTERRUPTION) HOWEVER CAUSED AND ON ANY THEORY OF LIABILITY, WHETHER IN CONTRACT, STRICT LIABILITY, OR TORT (INCLUDING NEGLIGENCE OR OTHERWISE) ARISING IN ANY WAY OUT OF THE USE OF THIS SOFTWARE, EVEN IF ADVISED OF THE POSSIBILITY OF SUCH DAMAGE.

Copyright (c) 2001-2008 Timothy B. Terriberry
Copyright (c) 2008-2009 Xiph.Org Foundation

Redistribution and use in source and binary forms, with or without modification, are permitted provided that the following conditions are met:

- Redistributions of source code must retain the above copyright notice, this list of conditions and the following disclaimer.
- Redistributions in binary form must reproduce the above copyright notice, this list of conditions and the following disclaimer in the documentation and/or other materials provided with the distribution.

THIS SOFTWARE IS PROVIDED BY THE COPYRIGHT HOLDERS AND CONTRIBUTORS ``AS IS'' AND ANY EXPRESS OR IMPLIED WARRANTIES, INCLUDING, BUT NOT LIMITED TO, THE IMPLIED WARRANTIES OF MERCHANTABILITY AND FITNESS FOR A PARTICULAR PURPOSE ARE DISCLAIMED. IN NO EVENT SHALL THE COPYRIGHT OWNER OR CONTRIBUTORS BE LIABLE FOR ANY DIRECT, INDIRECT, INCIDENTAL, SPECIAL, EXEMPLARY, OR CONSEQUENTIAL DAMAGES (INCLUDING, BUT NOT LIMITED TO, PROCUREMENT OF SUBSTITUTE GOODS OR SERVICES; LOSS OF USE, DATA, OR PROFITS; OR BUSINESS INTERRUPTION) HOWEVER CAUSED AND ON ANY THEORY OF LIABILITY, WHETHER IN CONTRACT, STRICT LIABILITY, OR TORT (INCLUDING NEGLIGENCE OR OTHERWISE) ARISING IN ANY WAY OUT OF THE USE OF THIS SOFTWARE, EVEN IF ADVISED OF THE POSSIBILITY OF SUCH DAMAGE.

Copyright (c) 2010-2011 Xiph.Org Foundation, Skype Limited
Written by Jean-Marc Valin and Koen Vos

Redistribution and use in source and binary forms, with or without modification, are permitted provided that the following conditions are met:

- Redistributions of source code must retain the above copyright notice, this list of conditions and the following disclaimer.
- Redistributions in binary form must reproduce the above copyright notice, this list of conditions and the following disclaimer in the documentation and/or other materials provided with the distribution.

THIS SOFTWARE IS PROVIDED BY THE COPYRIGHT HOLDERS AND CONTRIBUTORS ``AS IS'' AND ANY EXPRESS OR IMPLIED WARRANTIES, INCLUDING, BUT NOT LIMITED TO, THE IMPLIED WARRANTIES OF MERCHANTABILITY AND FITNESS FOR A PARTICULAR PURPOSE ARE DISCLAIMED. IN NO EVENT SHALL THE COPYRIGHT OWNER OR CONTRIBUTORS BE LIABLE FOR ANY DIRECT, INDIRECT, INCIDENTAL, SPECIAL, EXEMPLARY, OR CONSEQUENTIAL DAMAGES (INCLUDING, BUT NOT LIMITED TO, PROCUREMENT OF SUBSTITUTE GOODS OR SERVICES; LOSS OF USE, DATA, OR PROFITS; OR BUSINESS INTERRUPTION) HOWEVER CAUSED AND ON ANY THEORY OF LIABILITY, WHETHER IN CONTRACT, STRICT LIABILITY, OR TORT (INCLUDING NEGLIGENCE OR OTHERWISE) ARISING IN ANY WAY OUT OF THE USE OF THIS SOFTWARE, EVEN IF ADVISED OF THE POSSIBILITY OF SUCH DAMAGE.

Copyright (c) 2007-2008 CSIRO
Copyright (c) 2007-2009 Xiph.Org Foundation
Copyright (c) 2008 Gregory Maxwell
Written by Jean-Marc Valin and Gregory Maxwell

Redistribution and use in source and binary forms, with or without modification, are permitted provided that the following conditions are met:

- Redistributions of source code must retain the above copyright notice, this list of conditions and the following disclaimer.
- Redistributions in binary form must reproduce the above copyright notice, this list of conditions and the following disclaimer in the documentation and/or other materials provided with the distribution.

THIS SOFTWARE IS PROVIDED BY THE COPYRIGHT HOLDERS AND CONTRIBUTORS ``AS IS'' AND ANY EXPRESS OR IMPLIED WARRANTIES, INCLUDING, BUT NOT LIMITED TO, THE IMPLIED WARRANTIES OF MERCHANTABILITY AND FITNESS FOR A PARTICULAR PURPOSE ARE DISCLAIMED. IN NO EVENT SHALL THE COPYRIGHT OWNER OR CONTRIBUTORS BE LIABLE FOR ANY DIRECT, INDIRECT, INCIDENTAL, SPECIAL, EXEMPLARY, OR CONSEQUENTIAL DAMAGES (INCLUDING, BUT NOT LIMITED TO, PROCUREMENT OF SUBSTITUTE GOODS OR SERVICES; LOSS OF USE, DATA, OR PROFITS; OR BUSINESS INTERRUPTION) HOWEVER CAUSED AND ON ANY THEORY OF LIABILITY, WHETHER IN CONTRACT, STRICT LIABILITY, OR TORT (INCLUDING NEGLIGENCE OR OTHERWISE) ARISING IN ANY WAY OUT OF THE USE OF THIS SOFTWARE, EVEN IF ADVISED OF THE POSSIBILITY OF SUCH DAMAGE.

Copyright (c) 2007-2008 CSIRO
Copyright (c) 2007-2009 Xiph.Org Foundation
Copyright (c) 2008-2012 Gregory Maxwell
Written by Jean-Marc Valin and Gregory Maxwell

Redistribution and use in source and binary forms, with or without modification, are permitted provided that the following conditions are met:

- Redistributions of source code must retain the above copyright notice, this list of conditions and the following disclaimer.
- Redistributions in binary form must reproduce the above copyright notice, this list of conditions and the following disclaimer in the documentation and/or other materials provided with the distribution.

THIS SOFTWARE IS PROVIDED BY THE COPYRIGHT HOLDERS AND CONTRIBUTORS ``AS IS'' AND ANY EXPRESS OR IMPLIED WARRANTIES, INCLUDING, BUT NOT LIMITED TO, THE IMPLIED WARRANTIES OF MERCHANTABILITY AND FITNESS FOR A PARTICULAR PURPOSE ARE DISCLAIMED. IN NO EVENT SHALL THE COPYRIGHT OWNER OR CONTRIBUTORS BE LIABLE FOR ANY DIRECT, INDIRECT, INCIDENTAL, SPECIAL, EXEMPLARY, OR CONSEQUENTIAL DAMAGES (INCLUDING, BUT NOT LIMITED TO, PROCUREMENT OF SUBSTITUTE GOODS OR SERVICES; LOSS OF USE, DATA, OR PROFITS; OR BUSINESS INTERRUPTION) HOWEVER CAUSED AND ON ANY THEORY OF LIABILITY, WHETHER IN CONTRACT, STRICT LIABILITY, OR TORT (INCLUDING NEGLIGENCE OR OTHERWISE) ARISING IN ANY WAY OUT OF THE USE OF THIS SOFTWARE, EVEN IF ADVISED OF THE POSSIBILITY OF SUCH DAMAGE.

Copyright (c) 2012 Xiph.Org Foundation
Written by Jean-Marc Valin

Redistribution and use in source and binary forms, with or without modification, are permitted provided that the following conditions are met:

- Redistributions of source code must retain the above copyright notice, this list of conditions and the following disclaimer.
- Redistributions in binary form must reproduce the above copyright notice, this list of conditions and the following disclaimer in the documentation and/or other materials provided with the distribution.

THIS SOFTWARE IS PROVIDED BY THE COPYRIGHT HOLDERS AND CONTRIBUTORS ``AS IS'' AND ANY EXPRESS OR IMPLIED WARRANTIES, INCLUDING, BUT NOT LIMITED TO, THE IMPLIED WARRANTIES OF MERCHANTABILITY AND FITNESS FOR A PARTICULAR PURPOSE ARE DISCLAIMED. IN NO EVENT SHALL THE COPYRIGHT OWNER OR CONTRIBUTORS BE LIABLE FOR ANY DIRECT, INDIRECT, INCIDENTAL, SPECIAL, EXEMPLARY, OR CONSEQUENTIAL DAMAGES (INCLUDING, BUT NOT LIMITED TO, PROCUREMENT OF SUBSTITUTE GOODS OR SERVICES; LOSS OF USE, DATA, OR PROFITS; OR BUSINESS INTERRUPTION) HOWEVER CAUSED AND ON ANY THEORY OF LIABILITY, WHETHER IN CONTRACT, STRICT LIABILITY, OR TORT (INCLUDING NEGLIGENCE OR OTHERWISE) ARISING IN ANY WAY OUT OF THE USE OF THIS SOFTWARE, EVEN IF ADVISED OF THE POSSIBILITY OF SUCH DAMAGE.

(C) COPYRIGHT 1994-2002 Xiph.Org Foundation
Modified by Jean-Marc Valin

Redistribution and use in source and binary forms, with or without modification, are permitted provided that the following conditions are met:

- Redistributions of source code must retain the above copyright notice, this list of conditions and the following disclaimer.
- Redistributions in binary form must reproduce the above copyright notice, this list of conditions and the following disclaimer in the documentation and/or other materials provided with the distribution.

THIS SOFTWARE IS PROVIDED BY THE COPYRIGHT HOLDERS AND CONTRIBUTORS ``AS IS'' AND ANY EXPRESS OR IMPLIED WARRANTIES, INCLUDING, BUT NOT LIMITED TO, THE IMPLIED WARRANTIES OF MERCHANTABILITY AND FITNESS FOR A PARTICULAR PURPOSE ARE DISCLAIMED. IN NO EVENT SHALL THE COPYRIGHT OWNER OR CONTRIBUTORS BE LIABLE FOR ANY DIRECT, INDIRECT, INCIDENTAL, SPECIAL, EXEMPLARY, OR CONSEQUENTIAL DAMAGES (INCLUDING, BUT NOT LIMITED TO, PROCUREMENT OF SUBSTITUTE GOODS OR SERVICES; LOSS OF USE, DATA, OR PROFITS; OR BUSINESS INTERRUPTION) HOWEVER CAUSED AND ON ANY THEORY OF LIABILITY, WHETHER IN CONTRACT, STRICT LIABILITY, OR TORT (INCLUDING NEGLIGENCE OR OTHERWISE) ARISING IN ANY WAY OUT OF THE USE OF THIS SOFTWARE, EVEN IF ADVISED OF THE POSSIBILITY OF SUCH DAMAGE.

Copyright (C) 2007 Jean-Marc Valin

Redistribution and use in source and binary forms, with or without modification, are permitted provided that the following conditions are met:

1. Redistributions of source code must retain the above copyright notice, this list of conditions and the following disclaimer.
2. Redistributions in binary form must reproduce the above copyright notice, this list of conditions and the following disclaimer in the documentation and/or other materials provided with the distribution.

THIS SOFTWARE IS PROVIDED BY THE AUTHOR ``AS IS'' AND ANY EXPRESS OR IMPLIED WARRANTIES, INCLUDING, BUT NOT LIMITED TO, THE IMPLIED WARRANTIES OF MERCHANTABILITY AND FITNESS FOR A PARTICULAR PURPOSE ARE DISCLAIMED. IN NO EVENT SHALL THE AUTHOR BE LIABLE FOR ANY DIRECT, INDIRECT, INCIDENTAL, SPECIAL,

EXEMPLARY, OR CONSEQUENTIAL DAMAGES (INCLUDING, BUT NOT LIMITED TO, PROCUREMENT OF SUBSTITUTE GOODS OR SERVICES; LOSS OF USE, DATA, OR PROFITS; OR BUSINESS INTERRUPTION) HOWEVER CAUSED AND ON ANY THEORY OF LIABILITY, WHETHER IN CONTRACT, STRICT LIABILITY, OR TORT (INCLUDING NEGLIGENCE OR OTHERWISE) ARISING IN ANY WAY OUT OF THE USE OF THIS SOFTWARE, EVEN IF ADVISED OF THE POSSIBILITY OF SUCH DAMAGE.

Copyright (c) 2007-2008 CSIRO
Copyright (c) 2007-2009 Xiph.Org Foundation
Written by Jean-Marc Valin

Redistribution and use in source and binary forms, with or without modification, are permitted provided that the following conditions are met:

- Redistributions of source code must retain the above copyright notice, this list of conditions and the following disclaimer.
- Redistributions in binary form must reproduce the above copyright notice, this list of conditions and the following disclaimer in the documentation and/or other materials provided with the distribution.

THIS SOFTWARE IS PROVIDED BY THE COPYRIGHT HOLDERS AND CONTRIBUTORS ``AS IS'' AND ANY EXPRESS OR IMPLIED WARRANTIES, INCLUDING, BUT NOT LIMITED TO, THE IMPLIED WARRANTIES OF MERCHANTABILITY AND FITNESS FOR A PARTICULAR PURPOSE ARE DISCLAIMED. IN NO EVENT SHALL THE COPYRIGHT OWNER OR CONTRIBUTORS BE LIABLE FOR ANY DIRECT, INDIRECT, INCIDENTAL, SPECIAL, EXEMPLARY, OR CONSEQUENTIAL DAMAGES (INCLUDING, BUT NOT LIMITED TO, PROCUREMENT OF SUBSTITUTE GOODS OR SERVICES; LOSS OF USE, DATA, OR PROFITS; OR BUSINESS INTERRUPTION) HOWEVER CAUSED AND ON ANY THEORY OF LIABILITY, WHETHER IN CONTRACT, STRICT LIABILITY, OR TORT (INCLUDING NEGLIGENCE OR OTHERWISE) ARISING IN ANY WAY OUT OF THE USE OF THIS SOFTWARE, EVEN IF ADVISED OF THE POSSIBILITY OF SUCH DAMAGE.

Copyright (C) 2002-2003 Jean-Marc Valin
Copyright (C) 2007-2009 Xiph.Org Foundation

Redistribution and use in source and binary forms, with or without modification, are permitted provided that the following conditions are met:

- Redistributions of source code must retain the above copyright notice, this list of conditions and the following disclaimer.
- Redistributions in binary form must reproduce the above copyright notice, this list of conditions and the following disclaimer in the documentation and/or other materials provided with the distribution.

THIS SOFTWARE IS PROVIDED BY THE COPYRIGHT HOLDERS AND CONTRIBUTORS ``AS IS'' AND ANY EXPRESS OR IMPLIED WARRANTIES, INCLUDING, BUT NOT LIMITED TO, THE IMPLIED WARRANTIES OF MERCHANTABILITY AND FITNESS FOR A PARTICULAR PURPOSE ARE DISCLAIMED. IN NO EVENT SHALL THE COPYRIGHT OWNER OR CONTRIBUTORS BE LIABLE FOR ANY DIRECT, INDIRECT, INCIDENTAL, SPECIAL, EXEMPLARY, OR CONSEQUENTIAL DAMAGES (INCLUDING, BUT NOT LIMITED TO, PROCUREMENT OF SUBSTITUTE GOODS OR SERVICES; LOSS OF USE, DATA, OR PROFITS; OR BUSINESS

INTERRUPTION) HOWEVER CAUSED AND ON ANY THEORY OF LIABILITY, WHETHER IN CONTRACT, STRICT LIABILITY, OR TORT (INCLUDING NEGLIGENCE OR OTHERWISE) ARISING IN ANY WAY OUT OF THE USE OF THIS SOFTWARE, EVEN IF ADVISED OF THE POSSIBILITY OF SUCH DAMAGE.

12.5.6

Avis

Copyright et clause de non-responsabilité

Tous droits réservés. Aucune partie de ce document ne peut être reproduite ni transmise, sous quelque forme et par quelque moyen que ce soit (électronique, mécanique, photocopie, enregistrement ou autre), sans l'autorisation écrite préalable de l'éditeur. Pour savoir comment obtenir l'autorisation de reproduire tout ou partie de ce document, veuillez contacter Electro-Voice.

Tout le contenu y compris les caractéristiques techniques, les données et illustrations de ce manuel sont susceptibles d'être modifiées sans notification préalable.



Remarque!

Le Bluetooth® est disponible dans certains pays.

Contactez votre revendeur Electro-Voice ou distributeur Electro-Voice le plus proche pour plus d'informations.

La marque et les logos Bluetooth® sont des marques déposées de Bluetooth SIG, Inc. et leur utilisation par Bosch Security Systems, LLC fait l'objet d'un accord de licence. Les autres marques et noms commerciaux sont ceux de leurs propriétaires respectifs.

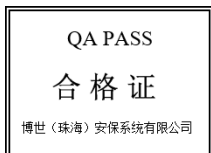
针对在中国境内的使用：CHINA ROHS披露表

扬声器

根据SJ/T 11364-2014编制的有害物质表						
	Pb (Pb)	Hg (Hg)	Cd (Cd)	Cr 6+ (Cr 6+)	PBB (PBB)	PBDE (PBDE)
电路板	○	○	○	○	○	○
电子组件	x	○	○	○	○	○
换能器	x	○	○	○	○	○
显示屏	x	○	○	○	○	○
电缆和导线	○	○	○	○	○	○
塑料材料	○	○	○	○	○	○
金属材料	x	○	○	○	○	○
木质和纸质材料	○	○	○	○	○	○
涂料与涂层	○	○	○	○	○	○
本表系根据SJ/T 11364的规定编制而成						
○：上述有害物质在所有包含该物质的均质材料中的含量均低于GB/T 26572规定的限值						
x：上述有害物质在特定均质材料中的含量均高于GB/T 26572规定的限值						

关于该类产品生产日期代码的详细说明，请见：

<http://www.boschsecurity.com/datecodes/>



Importateurs

Chine

Bosch (Shanghai) Security Systems Ltd.
333 Fuquan Road North IBP
Changning District Shanghai
200335 République populaire de Chine

博世（上海）安保系统有限公司
上海市长宁区虹桥凌空经济园区，福泉北路333号

EU

Bosch Sicherheitssysteme GmbH
Robert-Bosch-Platz 1
70839 Gerlingen
Allemagne

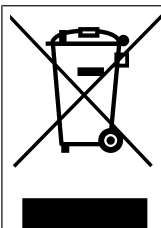
Mexique

Robert Bosch de R.L de C.V.
Calle Robert Bosch No. Ext. 405
C.P.50071
Zona industrial Toluca
Mexique
Tél. : +52 722 279 2300

Royaume-Uni

Robert Bosch Ltd.
Broadwater Park
North Orbital Road
Uxbridge UB9 5HJ
Royaume-Uni

Anciens équipements électriques et électroniques



Ce produit et/ou cette pile doivent être mis au rebut séparément du reste des ordures ménagères. Débarrassez-vous des équipements de ce type conformément à la législation et à la réglementation locales, afin de permettre leur réutilisation et/ou leur recyclage. Cela contribuera à préserver les ressources et à protéger la santé des personnes et l'environnement.

12.5.7

Avis

Copyright et clause de non-responsabilité

Tous droits réservés. Aucune partie de ce document ne peut être reproduite ni transmise, sous quelque forme et par quelque moyen que ce soit (électronique, mécanique, photocopie, enregistrement ou autre), sans l'autorisation écrite préalable de l'éditeur. Pour savoir comment obtenir l'autorisation de reproduire tout ou partie de ce document, veuillez contacter Electro-Voice.

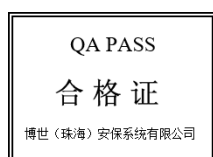
Tout le contenu y compris les caractéristiques techniques, les données et illustrations de ce manuel sont susceptibles d'être modifiées sans notification préalable.

针对在中国境内的使用：CHINA ROHS披露表

扬声器

根据SJ/T 11364-2014编制的有害物质表						
	Pb (Pb)	Hg (Hg)	Cd (Cd)	Cr 6+ (Cr 6+)	PBB (PBB)	PBDE (PBDE)
电路板	○	○	○	○	○	○
电子组件	x	○	○	○	○	○
换能器	x	○	○	○	○	○
显示屏	x	○	○	○	○	○
电缆和导线	○	○	○	○	○	○
塑料材料	○	○	○	○	○	○
金属材料	x	○	○	○	○	○
木质和纸质材料	○	○	○	○	○	○
涂料与涂层	○	○	○	○	○	○
本表系根据SJ/T 11364的规定编制而成						
○：上述有害物质在所有包含该物质的均质材料中的含量均低于GB/T 26572规定的限值						
x：上述有害物质在特定均质材料中的含量均高于GB/T 26572规定的限值						

关于该类产品生产日期代码的详细说明，请见：
<http://www.boschsecurity.com/datecodes/>



Importateurs

Chine

Bosch (Shanghai) Security Systems Ltd.
 333 Fuquan Road North IBP
 Changning District Shanghai
 200335 République populaire de Chine

博世（上海）安保系统有限公司
上海市长宁区虹桥临空经济园区，福泉北路333号

EU

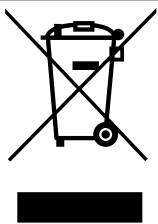
Bosch Sicherheitssysteme GmbH
Robert-Bosch-Platz 1
70839 Gerlingen
Allemagne

Mexique

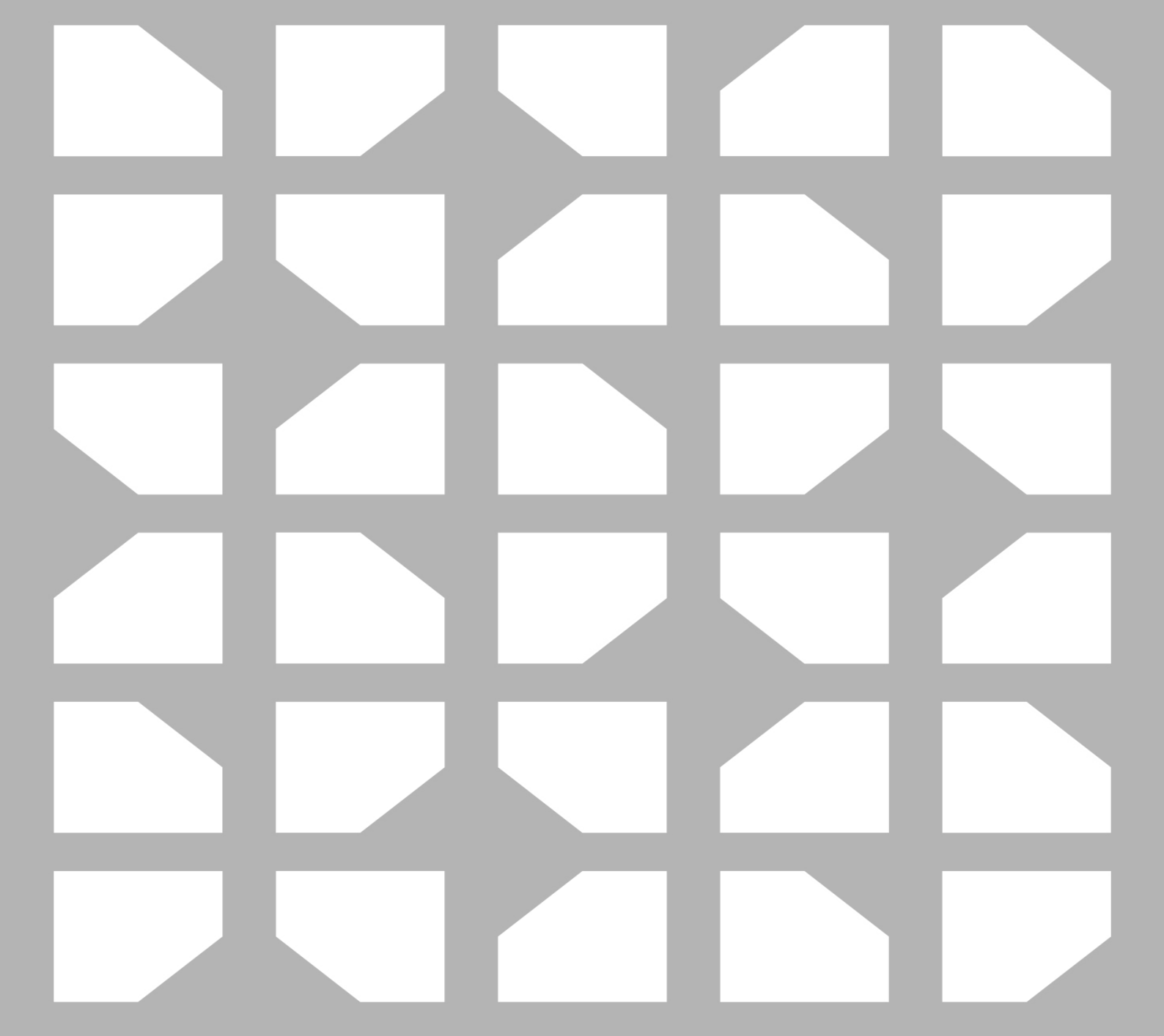
Robert Bosch de R.L de C.V.
Calle Robert Bosch No. Ext. 405
C.P.50071
Zona industrial Toluca
Mexique
Tél. : +52 722 279 2300

Royaume-Uni

Robert Bosch Ltd.
Broadwater Park
North Orbital Road
Uxbridge UB9 5HJ
Royaume-Uni

Anciens équipements électriques et électroniques

Ce produit et/ou cette pile doivent être mis au rebut séparément du reste des ordures ménagères. Débarrassez-vous des équipements de ce type conformément à la législation et à la réglementation locales, afin de permettre leur réutilisation et/ou leur recyclage. Cela contribuera à préserver les ressources et à protéger la santé des personnes et l'environnement.



Bosch Security Systems, LLC

130 Perinton Parkway
Fairport, NY 14450
USA

www.electrovoice.com

© Bosch Security Systems, LLC, 2023

EU importer:

Bosch Sicherheitssysteme GmbH

Robert-Bosch-Platz 1
70839 Gerlingen
Germany

© Bosch Sicherheitssysteme GmbH, 2023

202312151100