

BORNEO660

Enceinte tropicalisée d'installation
60Watts – 2 voies – 8 Ohms/100V

Avec sa finition irréprochable et son design unique, l'enceinte BORNEO 660 s'intègre parfaitement dans votre installation Hi-Fi, Sono, ou Public Address.

Aussi à l'aise en intérieur qu'en extérieur, elle offre un son clair et chaleureux, idéal pour la musique d'ambiance ou la reproduction de la voix.

Sa lyre d'accroche orientable intégrée vous assure une installation rapide, et en toute discrétion.

Grâce au traitement appliqué à son boîtier, et à ses haut-parleurs, la BORNEO660 ne craint pas l'humidité ambiante et peut donc être installée sur une terrasse ou près d'une piscine.

Puissance	5 / 10 / 15 / 20 / 60W en fonction de la position du sélecteur
Alimentation	8 Ohms / 100V
Composants	Haut-parleur 6,5 (16 cm) pouces avec tweeter de 1 pouce (25 mm)
Sensibilité (1W/1m)	Supérieur à 89 dB, +/-3dB
Réponse en fréquence	45 Hz - 20 KHz
Construction	Corps en ABS blanc, grille métallique blanche
Accroche	Lyre de suspension réglable et support mural
Connections	2 Connecteurs à poussoir
Dimensions	340 x 220 x 220 mm
Poids	3,8 Kg

Mise en place de la lyre

Placez la lyre incurvée (a) sur le support mural (b) comme indiqué sur la figure 1. Insérez deux vis six pans (c) au travers de la lyre (a) et serrez fortement à l'aide de la clé fournie.

Le support mural peut être monté soit à la verticale, soit à l'horizontale. Utilisez 4 vis (non fournies) pour assurer la fixation du support mural. Tenez compte du poids de l'enceinte lors du choix de votre visserie.

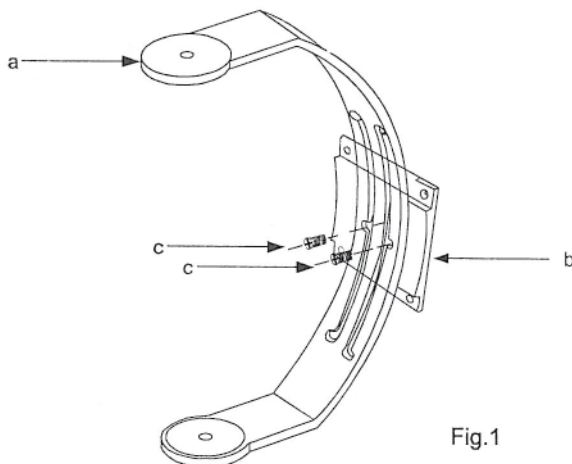
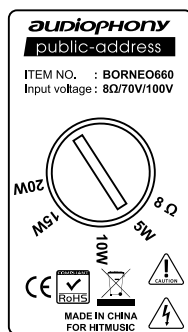


Fig.1



Réglage de la puissance

A l'arrière de l'enceinte se situe un petit sélecteur qui permet de choisir la puissance de l'enceinte lorsqu'elle est reliée à un amplificateur 100 V.

Sur la position 8 Ohms, la puissance nominale de l'enceinte est de 60 W RMS.

Attention : ne manipulez pas le sélecteur lorsque l'enceinte est sous tension, vous risquez de détériorer les haut-parleurs.

Installation de l'enceinte

Retirez les deux capots (f) pour accéder aux points de fixation. Placez l'enceinte dans la lyre incurvée (a) et insérez les deux molettes (g) au travers de la lyre.

Ajustez la position de l'enceinte et serrez les molettes de sorte que l'enceinte ne puisse pas bouger.

Remplacez les deux capots.



Attention : Le traitement de surface de l'enceinte permet de l'utiliser en extérieur mais à l'abri des projection d'eau directes.

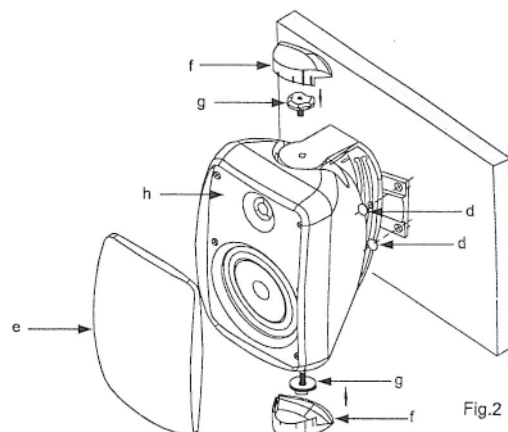
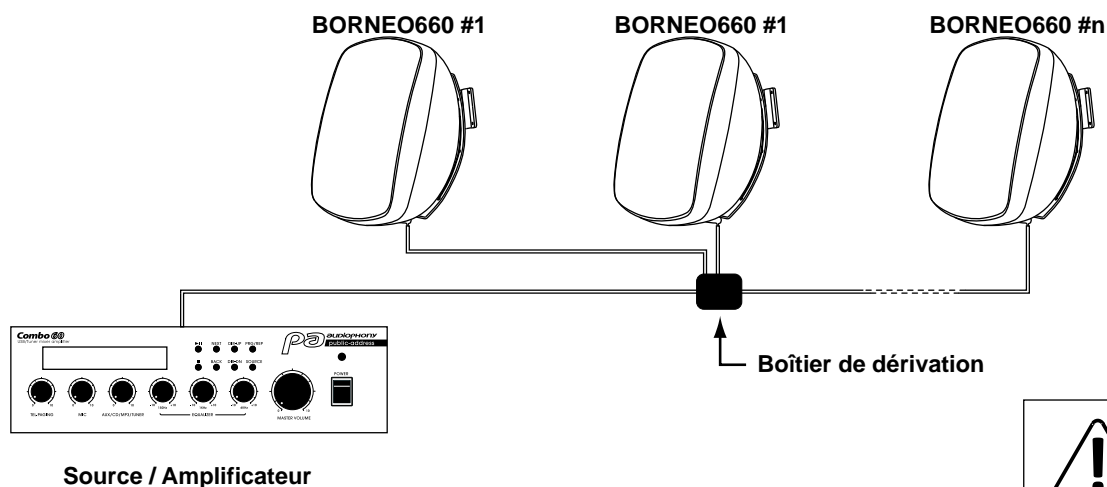


Fig.2

Mise en situation



Attention : La somme des puissances de toutes les enceintes reliées ne doit pas excéder la puissance maximale de l'amplificateur.