

# SHP510

Enceinte à suspendre équipée d'un haut-parleur de 13 cm.

Le câble est équipé d'une élingue pour suspendre l'enceinte en toute sécurité.

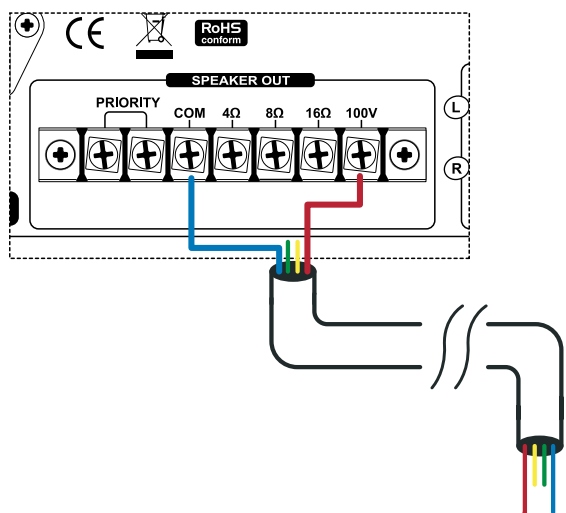
Permet de sonoriser des lieux sans plafond accessible tels que les grandes surfaces.

<b>Puissances</b>	2, 5 ou 5 ou 10 Watts en fonction du branchement
<b>Alimentation</b>	70 ou 100 V
<b>Impédances</b>	4 K $\Omega$ ou 2 k $\Omega$ ou 1 K $\Omega$
<b>Composants</b>	Haut-parleur large bande de 5 pouces
<b>Sensibilité (1W/1m)</b>	90 dB, +/-3dB
<b>Réponse en fréquence</b>	150 Hz - 15 KHz
<b>Construction</b>	Corps en aluminium blanc, grille métallique blanche
<b>Accroche</b>	Élingue intégrée dans la gaine du câble ; Longueur : environ 185 cm
<b>Connections</b>	Connecteur interne, presse étoupe étanche
<b>Degrés de protection</b>	IP55 : Protection contre les poussières et les jets d'eau
<b>Dimensions</b>	Ø138 x 205 mm
<b>Poids</b>	2,02 Kg

## Câblage



La puissance de l'enceinte SHP510 est déterminée par les câbles qui seront reliés à l'amplificateur. Le code couleur ci-contre vous montre les différentes puissances disponibles en fonction de la couleur du câble. Vous devez prendre garde à ce que la somme des puissances de toutes les enceintes reliées à l'amplificateur ne dépasse pas la puissance maximale de ce dernier.

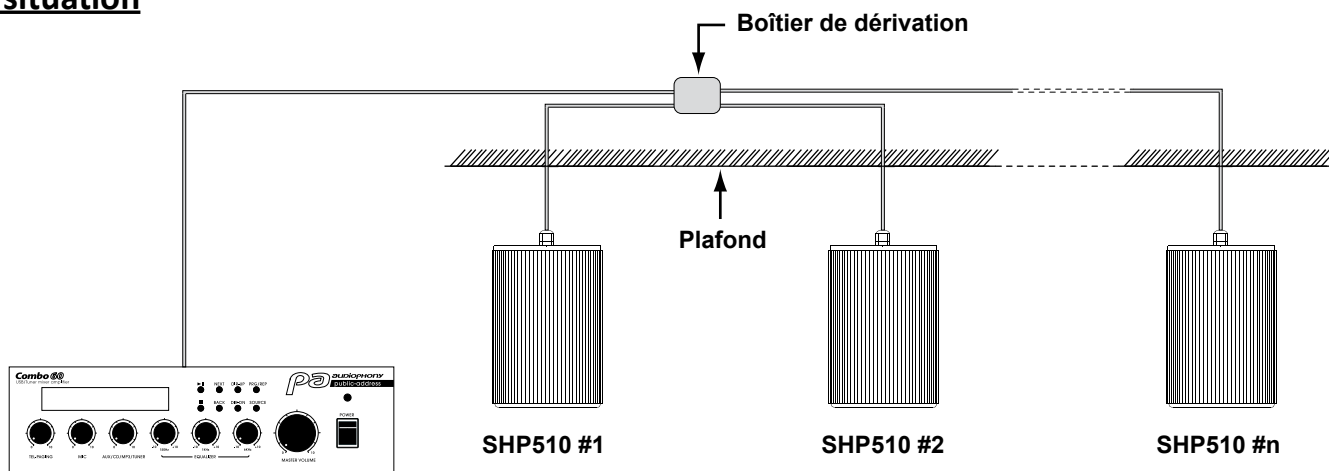


- 1 - Reliez toujours le câble bleu à la borne nommée "COM" du bornier de sortie de l'amplificateur.
- 2 - Sélectionnez le câble de la couleur qui correspond à la puissance désirée.
- 3 - Reliez le câble sélectionné à la borne 70 ou 100V du bornier de sortie de l'amplificateur.

Ci-contre, un exemple de câblage pour une puissance choisie de 10 watts.

**Attention : Tension dangereuse**  
Les enceintes doivent être reliées à l'amplificateur en dernier.  
Mettez l'amplificateur sous tension lorsque l'installation est terminée et vérifiée

## Mise en situation



**Attention : La somme des puissances de toutes les enceintes reliées ne doit pas excéder la puissance maximale de l'amplificateur.**

## Dimensions

