

19793 Tablet-PC-Stativ



KÖNIG & MEYER
Stands For Music

- Ihr Tablet wird wunderbar in Szene gesetzt
- Schreiben, lesen, surfen, Bilder und Videos betrachten
- Gleichermaßen geeignet für Bühne und Studio
- Für Tablets aller möglichen Hersteller – keine Bindung an bestimmte Marke
- Für Bildschirmgrößen (Höhe: 222 - 334 mm, Breite: 128 - 232 mm)
- Mit hilfreicher Skalierung für wiederkehrende Größeneinstellungen
- Mit Verstellmöglichkeiten die keine Wünsche offenlassen:
Tabletgröße, Neigungswinkel, Ausrichtung, Hoch/Quer

Vielen Dank, dass Sie sich für dieses Produkt entschieden haben. Diese Anleitung informiert Sie über alle wichtigen Schritte bei Aufbau und Handhabung. Wir empfehlen, sie auch für den späteren Gebrauch aufzubewahren.

SICHERHEITSHINWEISE

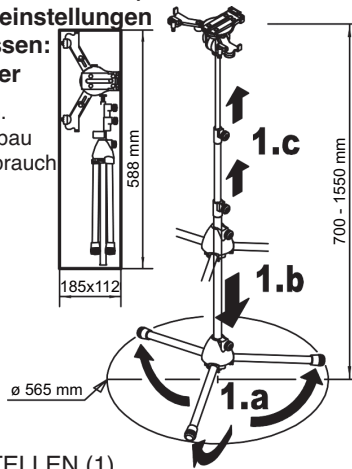
Bitte beim Montieren des Tablet-PC sicherstellen, dass dieses gemäß dieser Anleitung im Halter sicher platziert und auf sicheren Sitz geprüft ist. Für unsachgemäßen Gebrauch und die daraus entstehenden Folgen bzw. Schäden wird seitens K&M nicht gehaftet!

- Stativuntergrund muss eben, fest und tragfähig sein
- vor Gebrauch Funktionsfähigkeit des Stativs prüfen
- Klemmschrauben stets handfest anziehen
- den Tablet-PC sorgfältig platzieren und durch anziehen der Schrauben fixieren, anschließend auf sicheren Halt prüfen
- Halterung umsichtig handhaben; v.a. bei Änderungen der Einstellung (Neigung, Format)

AUFSTELLANLEITUNG

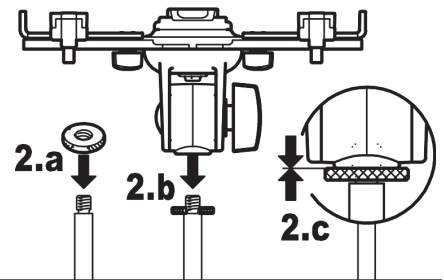
STATIV AUFSTELLEN (1)

- 1 a. Füße auseinander klappen
- b. Sockelschraube lösen und Sockel bis zum Anschlag nach unten fahren; Schraube anziehen
- c. Spanschellen lösen, Auszüge ausfahren und Klemmschrauben der Schellen wieder anziehen



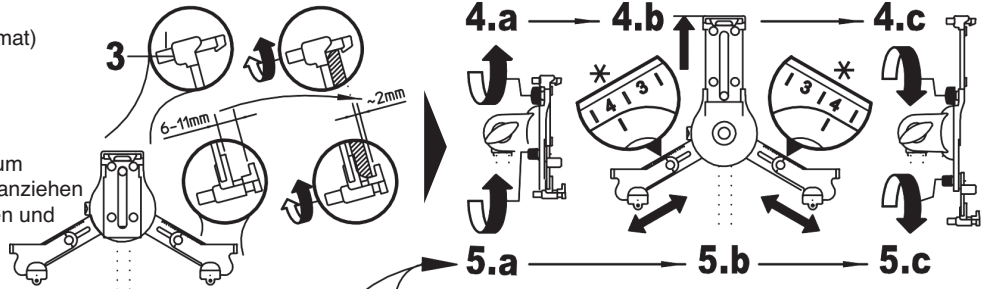
STATIV AUFSTELLEN (1)

TABLET am STATIV BEFESTIGEN (2)



ERSTMALIGES EINLEGEN des Tablet (3-10)

* Zahlenwerte der Skala sind nur Beispiel (Auswahl div. Tablets s. Beiblatt)

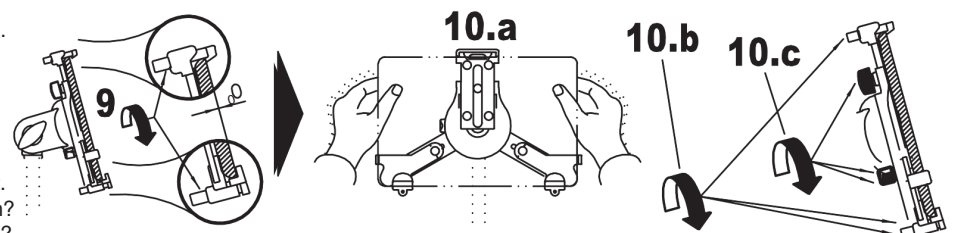
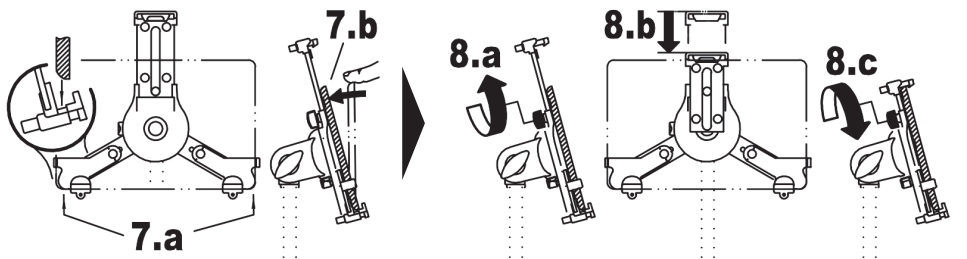
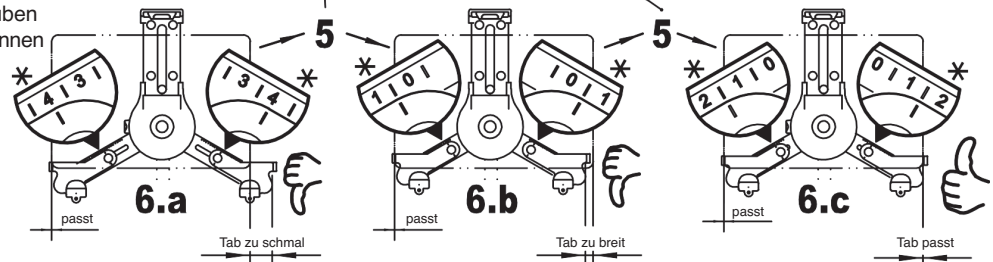


TABLET am STATIV BEFESTIGEN (2)

- 2 a. Rändelscheibe des Stativs bis zum Anschlag auf den Gewindebolzen drehen
- b. Tablet-Halter auf Gewindebolzen schrauben
- c. Rändelschraube mit der Halterung verspannen

ERSTMALIGES EINLEGEN des Tablet (3-10)

- 3 Zunächst alle drei Rändelstifte öffnen bis sichergestellt ist, dass in der Halterung genügend Platz für das Tablet ist
 - 4 a. Oberen Haltearm lösen, b. max. ausfahren und c. Klemmschraube wieder festziehen
 - 5 a. seitliche Haltearme lösen und diese... b. ...mit Hilfe der Skalen symmetrisch in eine ungefähre Position ausfahren, c. Beide Klemmschrauben wieder festziehen
 - 6 Tablet probehalber in die Halteecken führen
 - a. Tablet zu schmal: Haltearme wieder etwas einfahren (symmetrisch) bis es passt.
 - b. Tablet zu breit: Haltearme weiter ausfahren (symmetrisch) bis es passt.
 - c. Tablet passt, wenn die Halteecken ohne seitlichen Luftspalt anliegen.
 - 7 a. Tablet in beide Halteecken einlegen... b. ...und oben anlegen und festhalten
 - 8 Oberen Haltearm einfahren
 - a. Klemmschraube lösen und Arm einfahren...
 - b. ...bis das Tablet spielfrei eingefasst ist.
 - c. Klemmschraube wieder festziehen
 - 9 Tablet in den Halteecken sanft einklemmen durch Anziehen der Rändelstifte
 - 10 Ihr Tablet sollte jetzt sicher positioniert sein. Bitte vergewissern Sie sich, dass dem so ist.
 - a. Sitzt das Tablet spielfrei in den Halterungen?
 - b. Sind die drei Rändelgriffe fest angezogen?
 - c. Sind die drei Kunststofflügel fest angezogen?
- Falls nicht, bitte anhand der Punkte 3-9 korrigieren.



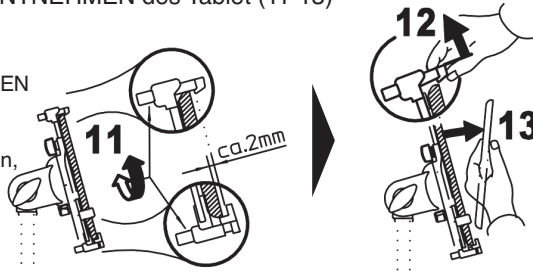
AUFSTELLANLEITUNG

ENTNEHMEN des Tablet (11-13)

- 11 Alle drei Rändelstifte etwas lösen
- 12 Tablet festhalten u. oberen Haken ANHEBEN
- 13 Tablet herausklappen und ENTNEHMEN

Wenn Sie stets das gleiche Tablet verwenden, empfehlen wir, die eingestellten Haltearme in dieser Position zu belassen. Oder Sie merken bzw. markieren sich zumindest die Skalenwerte.

ENTNEHMEN des Tablet (11-13)



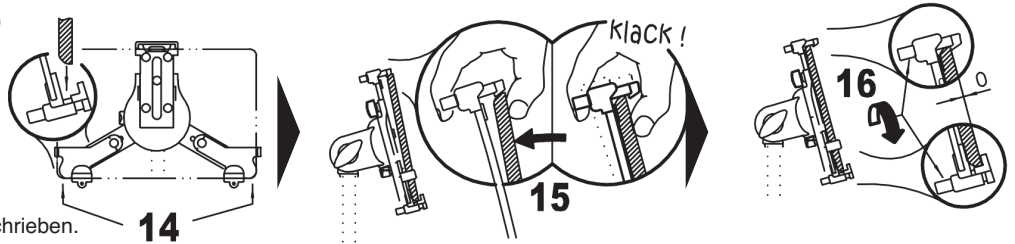
ERNEUTES EINLEGEN des Tablet (14-16)

ERNEUTES EINLEGEN des Tablet (14-16)

bei voreingestellten Haltearmen

- 14 Tablet in untere Halteecken einlegen
- 15 Tablet am oberen Haken anlehnen und sanft gegendrücken bis es einrastet
- 16 Rändelstifte anziehen bis das Tablet wieder sanft eingeklemmt ist

Anschließend Festsitz prüfen wie in 10 beschrieben.



BENUTZERHINWEISE und FUNKTIONEN

Das Tablet kann verstellt werden in Neigung & Format.
Zu diesem Zweck muss das Tablet nicht aus der Halterung entnommen werden.

NEIGUNG (17-19)

NEIGUNG (17-19)

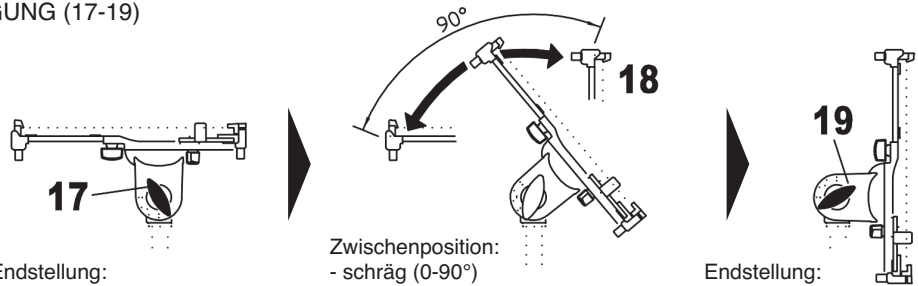
Das Tablet kann zwischen senk- und waagerechter Endstellung in jeder Position fixiert werden. Dazu:

- 17 Tablet halten und Flügelmutter etwas lösen
- 18 Tablet neigen wie gewünscht und...
- 19 ...Flügelmutter wieder festziehen

Endstellung:
- waagrecht
- am Anschlag

Zwischenposition:
- schräg (0-90°)
- frei wählbar (Pos. sichern durch festes Anziehen der Flügelmutter 17

Endstellung:
- senkrecht
- am Anschlag

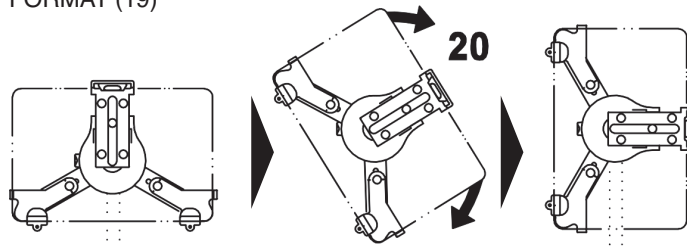


FORMAT (20)

Die Halterung verfügt über eine 90°-Verdrehfunktion.
Dadurch kann das Tablet hochkant oder quer präsentiert werden.

FORMAT (19)

- 20 Halterung nehmen und ins Quer- bzw. Hochformat drehen - oder in die Schräge!
- BEACHTEN: Unsichtbare Anschläge in der Halterung begrenzen die Verdrehung.

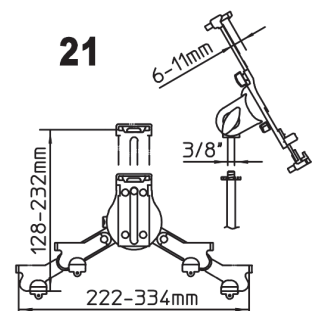


Endstellung:
- quer (landscape)
- eingerastet

Verdrehung (Zwischenposition):
- schräg
- nicht eingerastet, behält jedoch die gewählte Einstellung

Endstellung:
- hoch (portrait)
- eingerastet

ABMESSUNGEN (21)



ABMESSUNGEN (21)

Die Minimal- bzw. Maximalmaße können aufgrund ungünstiger Längen/Breitenverhältnisse des Tablets möglicherweise nicht erreicht werden.

TECHNISCHE DATEN / SPEZIFIKATION

Material	Rohre, Schrauben: Stahl, schwarz gepulvert, verzinkt Spannschellen: Zink, schwarz gepulvert Sockel, Gelenke, Klemmen, Griffe, Halterung: PA-6 Parkettschoner: TPE
Traglast	Tablets Höhe: min. 222 mm, max. 334 mm Breite: min. 128 mm, max. 232 mm Tiefe: min. 6 mm, max. 11 mm
Maße	Außenmaße B x T x H: 230/342 x 92 x 149/254 mm Stativ: ø 565 mm x 700/1550 mm
Karton	B x T x H: 588 x 185 x 112 mm
Gewicht	netto 1,8 kg, brutto 2,4 kg

FEHLERSUCHE (F) und BESEITIGUNG (B)

- F: Halterung wackelt
- B: Verschraubung mit Stativ prüfen, ggf. nachziehen 2
- F: Tablet sitzt nicht richtig
- B: Position der seitlichen Haltearme korrigieren, so dass die Halteecken spielfrei am Tablet anliegen 3-10
- B: Achten Sie auf symmetrische Einstellung der unteren Haltearme 5,6
Assymetrisch eingestellte Arme stören die Optik und gefährden den Halt des Tablets.
- B: Tablet am oberen Haltearm nicht nur anlehnen, sondern korrekt erfassen 8,9.
- B: Mindest- bzw. Maximalabmessungen beachten 21

INFOBLATT für

19790 Tablet-PC-Stativhalter

19791 Tablet-PC-Halter

19792 Tablet-PC-Tischstativ

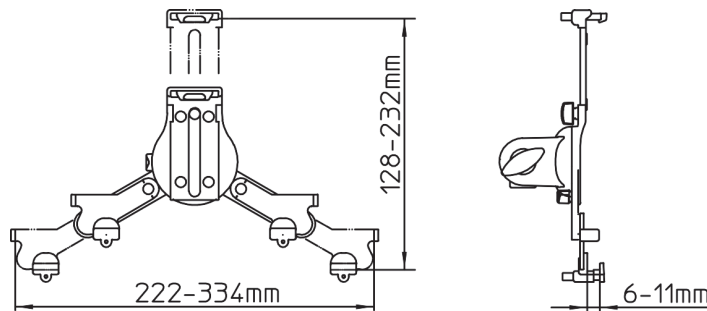
19793 Tablet-PC-Stativ

A. GRÖSSE der Tablets

Der Tablet PC Halter kann Tablet PC unterschiedlicher Größen aufnehmen.

Das "Fassungsvermögen" reicht

- in der Breite von 128 - 232 mm
- in der Höhe von 222 - 334 mm
- in der Tiefe von 6 - 11 mm.

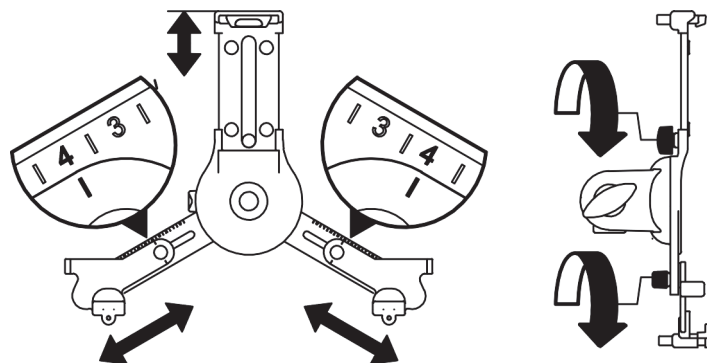


B. Die SKALA an den Haltearmen

Die drei Haltearme sorgen für spielfreien Sitz des Tablet PC. Wie dies bewerkstelligt wird ist in der Gebrauchsanleitung im Kapitel ERSTMALIGES EINLEGEN Schritt-für-Schritt dokumentiert.

Die SKALA erfüllt dabei zwei wichtige Funktionen:

- a. sie hilft bei der geforderten SYMMETRISCHEN Einstellung der beiden unteren Haltearme
- b. sie ermöglicht das rasche WIEDERFINDEN einmal gemerkter Einstellungen für bestimmte Tablets
- s.u. eine Auswahl diverser Tablets (Stand 4/2016)



C. AUSWAHL diverser Tablet PC (Stand: April 2016)

- mit passender Skala-Voreinstellung an den Haltearmen

Hersteller	Bezeichnung	Nennmaß	Abmessungen (B x H x T)	Skala-Zahl
amazon	fire HDX 8.9	8.9"	158,0 x 231,0 x 7,8 mm	0,4
Apple	iPad 1	9.7"	189,7 x 242,8 x 8,8 mm	1,6
	iPad 2,3,4 Gen.	9.7"	185,7 x 241,2 x 9,4 mm	1,5
	iPad Air	9.7"	169,5 x 240 x 7,5 mm	1,4
	iPad Air 2	9.7"	169,5 x 240 x 6,1 mm	1,4
	iPad Pro 9.7	9.7"	169,5 x 240 x 6,1 mm	1,4
	iPad Pro	12.9"	220,6 x 305,7 x 6,9 mm	7,8
Asus	Transformer TF300T	10.1"	180,8 x 263 x 9,9 mm	3,6
google	Pixel C		180 x 242 x 7 mm	1,6
hp	HP Pro Slate 12		220 x 300,3 x 8 mm	7,3
Huawei	Mediapad M2 10	9.6"	172,8 x 239,8 x 7,4 mm	1,3
Lenovo	ThinkPad 8	8.3"	132 x 224 x 9 mm	-0,1
	ThinkPad 10	10.1"	177 x 256,5 x 8,95 mm	3,0
LG	G Pad II	10.1"	161,1 x 254,3 x 7,8 mm	2,8
Microsoft	Surface Pro 3	12"	201,4 x 292,1 x 9,1 mm	6,4
Samsung	GALAXY Tab A	9.7"	166,8 x 242,5 x 7,6 mm	1,6
	GALAXY Tab S	10.5"	177,3 x 247,3 x 6,6 mm	2,1
	GALAXY Note Pro	12.2"	204 x 295,6 x 7,95 mm	6,8
Sony	Xperia Z2	10.1"	172 x 266 x 6,4 mm	3,9
	Xperia Z4	10.1"	167 x 254 x 6,1 mm	2,8

BEACHTE!

Die hier angegebenen Skala-Zahlen erleichtern es, die passende Voreinstellung der Haltearme zu finden.

Dessen ungeachtet, muss bei jedem erstmaligen oder erneutem Einlegen des Tablets der passende, d.h. spaltfreie Sitz der Halterung überprüft und bei Bedarf durch Korrektur der Haltearme hergestellt werden - wie in der Aufstellanleitung beschrieben in: ERSTMALIGES EINLEGEN.

19793 Tablet PC stand

- The best way to present your Tablet
- Write, read, surf, look at pictures or watch videos - made easy
- Equally suited for the stage, home and studio.
- For tablets of all manufacturers - not bound to a specific brand
- Screen sizes (Width: 222 - 334 mm, Height: 128 - 232 mm)
- Helpful settings for quick setup and adjustments
- Provides any number of adjustments:
Tablet Size, Adjustment Angle, Direction, Portrait/Landscape

Thank you for choosing this product. The instructions provide directions to all of the important setup and handling steps. We recommend you keep these instructions for future reference.

SAFETY NOTES

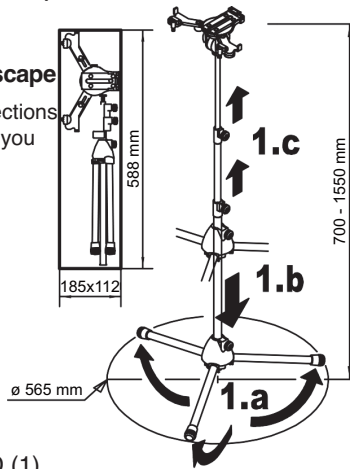
When mounting the Tablet PC ensure that it is properly placed and secured according to the instructions. K&M is not liable in the case of improper use and associated consequences i.e. damages!

- The stand surface must be suitable: even, load bearing and hard.
- Prior to use ensure that the stand is in working order
- Tighten the clamp screws by hand as far as they will go
- Place the Tablet PC carefully in position and tighten the screws, then check that the Tablet PC is securely in place
- Handle the holder with care, in particular when adjusting settings (angle, format)

SETUP

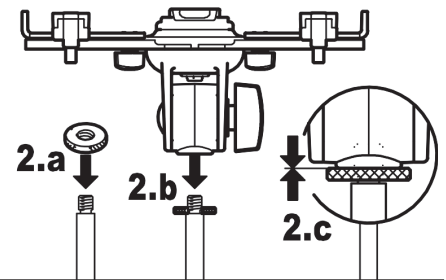
SETUP STAND (1)

- Flip open the legs
- Remove the base screw and drive the base downwards as far as it will go; tighten the screw
- Release the clamping bracket, Extend the extension tubes and tighten the clamping bracket



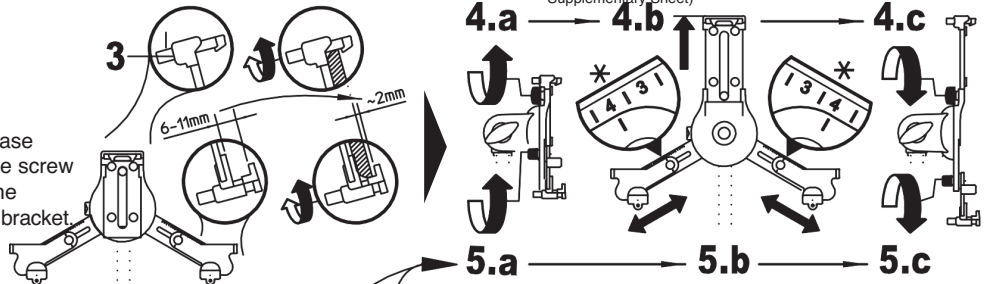
SETUP STAND (1)

ATTACH Tablet to the STAND (2)



FIRST TIME PLACEMENT of the Tablet (3-10)

* Scale settings are only examples (Selection of various Tablets see Supplementary Sheet)

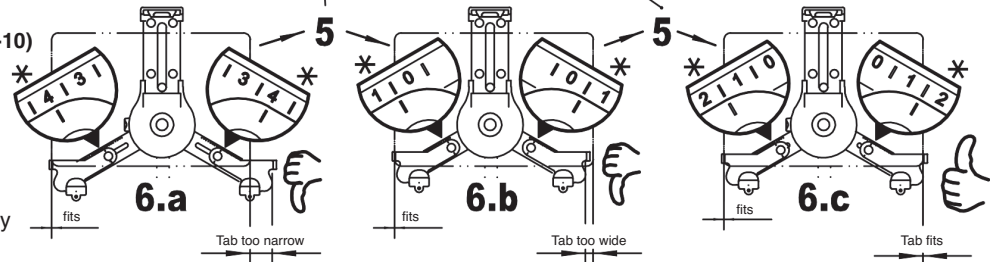


ATTACH Tablet to the STAND (2)

- Turn the the stand's knurled disc as far as it will go onto the stand's threaded bolt
- Screw the Tablet holder onto the threaded bolt
- Tighten the knurled screw to the mount

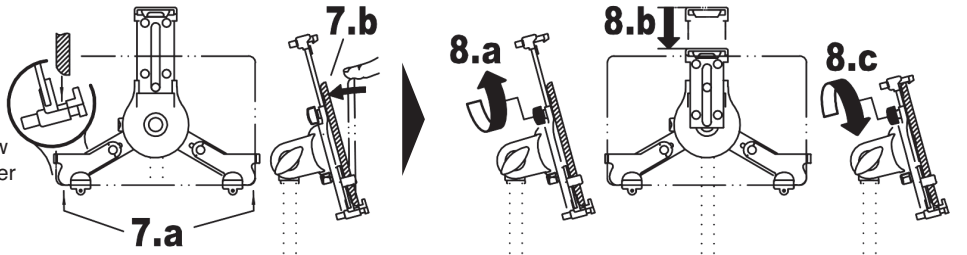
FIRST TIME PLACEMENT of the Tablet (3-10)

- First open the three knurled pins until there is enough room to place the tablet
- Release the upper support arm,
 - extend it out as far as it goes and
 - tighten the clamping screw.
- Release side support arms and...
 - ...with the help of the scale symmetrically extend to a rough position,
 - tighten both clamping screws.



- Place the tablet into the corner supports to ensure that it fits

- Tablet is too narrow: Retract the support arms a bit (symmetrically) until it fits.
- Tablet is too wide: Extend the support arms (symmetrically) until it fits.
- Tablet fits, if the corner supports do not show any space between the tablet and the holder when looking at it from the side.



- Place the tablet in both corner supports...
- ...and hold the tablet

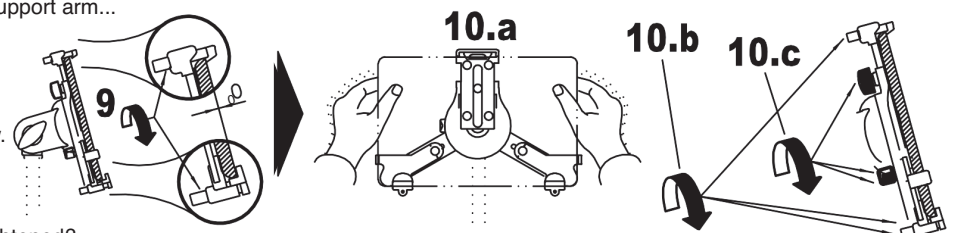
8 Retract the upper support arm

- Release the clamp screw and retract the support arm...
- ...until the tablet is securely held in place.
- Tighten the clamping screw.

9 Gently clamp the tablet into the corner supports by tightening the knurled pins

- Your Tablet should be securely positioned now. Please ensure that this is the case.

- Does the Tablet sit securely in the holder without any play?
- Are the three knurled handles properly tightened?
- Are the three plastic finger screws properly tightened?



If this is not the case, please refer to points 3-9.

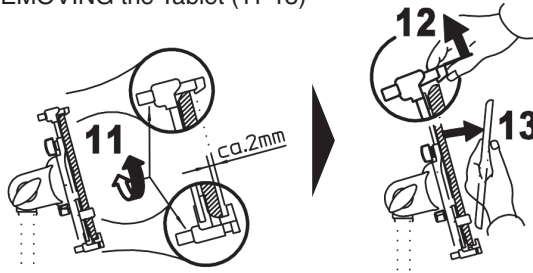
SETUP

REMOVING the Tablet (11-13)

- 11** Loosen the three knurled pins a bit
12 Hold the tablet and LIFT UP the catch
13 Flip out the Tablet and REMOVE

If you always use the same tablet, we recommend that the support arm settings remain in this position.
 Or remember or mark at least the scale values.

REMOVING the Tablet (11-13)

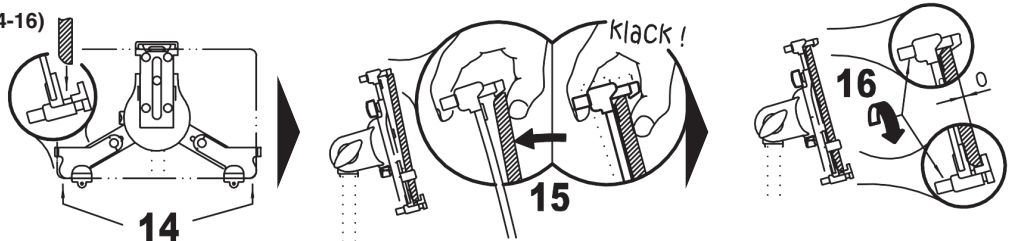


REPEATED PLACEMENT of the Tablet (14-16)

REPEATED PLACEMENT of the Tablet (14-16)

For previously set support arms

- 14** Place the tablet in the lower corner supports
15 Place the tablet into the upper catch and gently press until it clicks into place
16 Tighten the knurled pins until the tablet is gently pressed into place



Then check that the Tablet is secure as described in **10**.

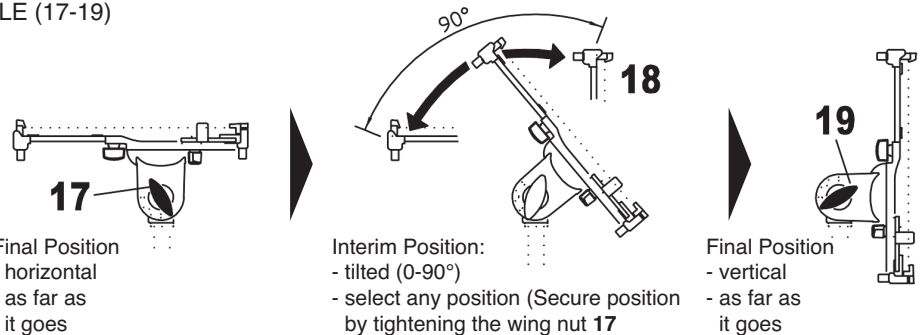
USAGE NOTES and FUNCTIONS

The angle and format of the tablet can be adjusted.
 The (securely positioned) Tablet does not have to be removed from the holder.

ANGLE (17-19)

- The Tablet can be adjusted to any final position by adjusting it vertically and horizontally. To do this:
16 Hold the Tablet and loosen the wing nut somewhat
17 Pick the position (vertical/horizontal) and...
18 ...re-tighten the wing nut.

ANGLE (17-19)

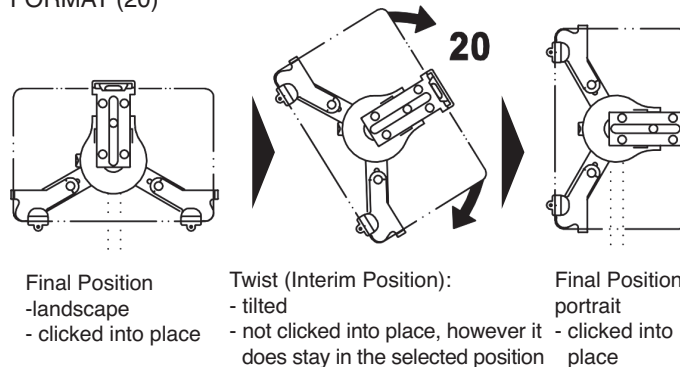


FORMAT (20)

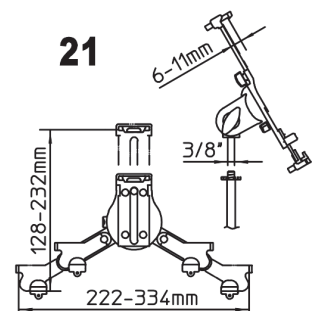
The holder has a 90°-Twist Function.
 The Tablet can be presented in landscape and portrait positions.

- 20** Take the holder and turn it to the landscape, portrait or tilted position!
 NOTE- Hitches within the mount limit how far the holder can be turned.

FORMAT (20)



DIMENSIONS (21)



DIMENSIONS (21)

The minimum and maximum size cannot be achieved due to the Tablet's unfavorable length/width ratios.

TECHNICAL DATA

Material	Tubes, screws: Steel, black powder coating, galvanized Clamping brackets: Zinc, black powder coating Base, joints, clamps, handles, Holder: PA-6 End caps: TPE
max. load	Tablets Height: min. 222 mm, max. 334 mm Width: min. 128 mm, max. 232 mm Depth: min. 6 mm, max. 11 mm
Dimensions	External Dimensions W x D x H: 230/342 x 92 x 149/254 mm Stand: ø 565 mm x 700/1550 mm
Packaging	W x D x H: 588 x 185 x 112 mm
Weight	net 1.8 kg, gross 2.4 kg

FAULT-FINDING (F) and REPAIR (R)

- F: Holder is unstable
 R: Check that it is properly screwed into the stand, if needed tighten the screws **2**.
- F: Tablet is not securely in place
 R: Correct the position of the side support arms, so that the corner supports are properly set on the Tablet without any play **3-10**
 R: Ensure that the lower support arms setting are symmetrical **5,6**. Asymmetric setting of the support arms looks bad and does not ensure that the Tablet is securely held in place.
- B: Do not only place the Tablet on the upper support arm, but be sure it clicks into place **8,9**.
- B: Observe the minimum i.e maximum dimensions **21**

INFO SHEET for

19790 Tablet PC stand holder

19791 Tablet PC holder

19792 Tablet PC table stand

19793 Tablet PC stand



KÖNIG & MEYER

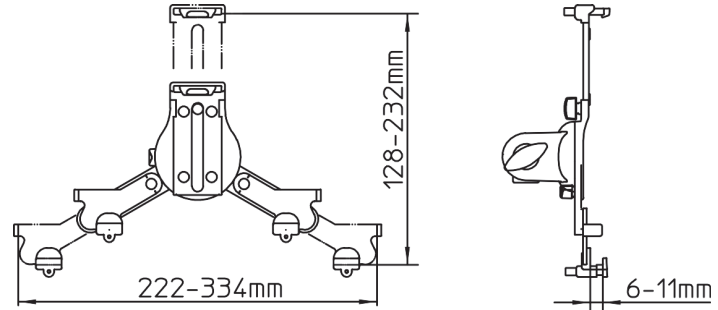
Stands For Music

A. TABLET SIZE

The Tablet PC Holder is suitable for Tablet PC of various sizes.

The "storage capacity" is

- from 128 - 232 mm in width
- from 222 - 334 mm in height
- from 6 - 11 mm in depth

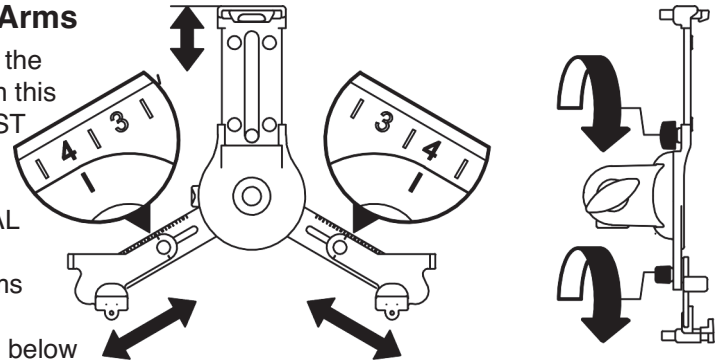


B. The SCALE SETTINGS on the Support Arms

The three support arms provide for the secure hold of the Tablet PC. The step by step instructions to accomplish this are provided in the Usage Instructions in Section FIRST TIME PLACEMENT.

The SCALE SETTINGS fulfill two important functions:

- a. they help when making the required SYMMETRICAL settings of both lower support arms
- b. they allow one to QUICKLY SETUP the support arms for a specific tablet according to the initial settings
 - see a selection of various tablets (4/2016 version) below



C. SELECTION OF VARIOUS Tablet PCs (Version: April 2016)

- with the SCALE SETTINGS for the Support Arms

Manufacturer	Description	Nominal Size	Dimensions (W x H x D)	Scale Setting No
amazon	fire HDX 8.9	8.9"	158,0 x 231,0 x 7,8 mm	0,4
Apple	iPad 1	9.7"	189,7 x 242,8 x 8,8 mm	1,6
	iPad 2,3,4 Gen.	9.7"	185,7 x 241,2 x 9,4 mm	1,5
	iPad Air	9.7"	169,5 x 240 x 7,5 mm	1,4
	iPad Air 2	9.7"	169,5 x 240 x 6,1 mm	1,4
	iPad Pro 9.7	9.7"	169,5 x 240 x 6,1 mm	1,4
	iPad Pro	12.9"	220,6 x 305,7 x 6,9 mm	7,8
Asus	Transformer TF300T	10.1"	180,8 x 263 x 9,9 mm	3,6
google	Pixel C		180 x 242 x 7 mm	1,6
hp	HP Pro Slate 12		220 x 300,3 x 8 mm	7,3
Huawei	Mediapad T1 10	9.6"	150 x 248,5 x 8,3 mm	1,3
Lenovo	ThinkPad 8	8.3"	132 x 224 x 9 mm	-0,1
	ThinkPad 10	10.1"	177 x 256,5 x 8,95 mm	3,0
LG	G Pad II	10.1"	161,1 x 254,3 x 7,8 mm	2,8
Microsoft	Surface Pro 3	12"	201,4 x 292,1 x 9,1 mm	6,4
Samsung	GALAXY Tab A	9.7"	166,8 x 242,5 x 7,6 mm	1,6
	GALAXY Tab S	10.5"	177,3 x 247,3 x 6,6 mm	2,1
	GALAXY Note Pro	12.2"	204 x 295,6 x 7,95 mm	6,8
Sony	Xperia Z2	10.1"	172 x 266 x 6,4 mm	3,9
	Xperia Z4	10.1"	167 x 254 x 6,1 mm	2,8

NOTE!

The Scale Setting numbers provided here make it easier to identify the proper settings for the support arms.

Regardless of this fact, when placing the tablet in the holder for the first time or thereafter, ensure that the tablet is securely placed into the holder and that there is no space between the tablet and the holder. If this is not the case adjust the support arms accordingly - as described in the FIRST TIME PLACEMENT section.