

ViewSonic®



VA2223-A/VA2223-H

Scherm

Gebruikshandleiding

Modelnummer. VS16788

P/N: VA2223-A/VA2223-H

Bedankt dat u ViewSonic hebt gekozen

ViewSonic, dat ruim 30 jaar wereldleider is op het gebied van visuele oplossingen, richt zich op het overtreffen van de verwachtingen op het gebied van technologische evolutie, innovatie en eenvoud. Bij ViewSonic geloven we dat onze producten een positief effect op de wereld kunnen hebben en hebben we er alle vertrouwen in dat het door u gekozen product van ViewSonic u goed zal dienen.

Nogmaals bedankt voor uw keuze voor ViewSonic!



Contents

1. Waarschuwingen	1
2. Getting Started	4
2-1. Inhoud van verpakking	5
2-2. De buitenkant van de monitor	6
2-3. Hardware-installatie	7
2-4. Snelle installatie	11
2-5. Inschakelen	13
2-6. Installatie stuurprogramma (Setup Windows 10)	13
3. Het beeld op het scherm aanpassen	15
3-1. De timingmodus instellen	15
3-2. Het bedieningspaneel gebruiken	16
4. Inleiding OSD-menu	18
4-1. OSD-menustructuur	18
4-2. Uitleg OSD-menu	21
5. Specificaties	26
6. Problemen Oplossen	28
7. Reiniging en onderhoud	29

8. Nalevingsinformatie	31
8-1. FCC Compliantieverklaring	31
8-2. Verklaring voor Canadese bedrijven	32
8-3. CE-verklaring van conformiteit voor Europese landen	32
8-4. Verklaring van RoHS2-naleving	33
8-5. Wegwerpen artikel aan het eind van de levensduur	35
9. Copyright-informatie	36

1. Waarschuwingen

1. Lees deze instructies volledig door voordat u dit apparaat gebruikt.
2. Bewaar deze instructies op een veilige plaats.
3. Let op alle waarschuwingen en volg alle aanwijzingen.
4. Ga ten minste op 45 cm van het scherm zitten.
5. Behandel het scherm altijd voorzichtig als u het verplaatst.
6. Verwijder nooit het deksel achteraan. Dit scherm bevat onderdelen onder hoogspanning. U kunt ernstige letsels oplopen als u ze aanraakt.
7. Gebruik dit apparaat niet in de buurt van water.
Waarschuwing: stel dit apparaat niet bloot aan regen of vocht om het risico op brand of elektrische schokken te vermijden.
8. Stel het scherm niet bloot aan rechtstreeks zonlicht of een andere warmtebron. Draai het scherm weg van rechtstreeks zonlicht om spiegelingen te voorkomen.
9. Reinig met een zachte, droge doek. Raadpleeg “Het scherm schoonmaken” in deze handleiding voor meer informatie als er een grondigere reiniging vereist is.
10. Raak het scherm niet aan. Huidvet is moeilijk te verwijderen.
11. Wrijf niet over het scherm en oefen geen druk uit omdat dit het scherm blijvend kan beschadigen.
12. Blokkeer de ventilatieopeningen niet. Installeer het apparaat in overeenstemming met de instructies van de fabrikant.
13. Plaats het apparaat niet in de buurt van warmtebronnen zoals radiatoren, verwarmingsroosters of andere apparaten (inclusief versterkers) die warmte afgeven.
14. Plaats het scherm in een goed geventileerde omgeving. Plaats niets op het scherm dat de warmteafgifte tegenhoudt.
15. Plaats geen zware voorwerpen op het scherm, de videokabel of het netsnoer.

16. Bij het optreden van rook, abnormale geluiden of een vreemde geur moet u het scherm direct uitschakelen en de verkoper of ViewSonic bellen. Het is gevaarlijk om het scherm te blijven gebruiken.
17. Probeer nooit de veiligheidsvoorzieningen van de gepolariseerde of gearde stekker te omzeilen. Een gepolariseerde stekker bevat twee pennen waarbij de ene pen iets breder is dan de andere. Een aardlekstekker bevat twee pennen en een aardklem. De brede pen van de gepolariseerde stekker en de aardklem van de aardlekstekker zijn bedoeld voor uw veiligheid. Als een stekker niet in het stopcontact past, kunt u het beste een elektricien raadplegen voor het vervangen van het stopcontact.
18. Plaats de voedingskabel en de stekker zo, dat er niet kan worden getrapt of dat ze niet gekneld raken en bescherm het punt waar de kabel uit het apparaat komt. Zorg dat het stopcontact zich dicht bij het apparaat bevindt zodat het gemakkelijk toegankelijk is.
19. Gebruik alleen hulpstukken/accessoires die door de fabrikant zijn opgegeven.
20. Gebruik het toestel alleen met een karretje, standaard, statief, steun of tafel die door de fabrikant is opgegeven of die bij het toestel wordt verkocht. Wees voorzichtig wanneer u een karretje gebruikt om het apparaat te verplaatsen om te voorkomen dat het toestel of het karretje kantelt en eventueel tot verwondingen leidt.
21. Trek de stekker uit het stopcontact als u het apparaat gedurende lange tijd niet zult gebruiken.



22. Laat onderhoud en reparaties over aan een gekwalificeerde monteur. Reparatie is vereist is wanneer het apparaat op enige wijze werd beschadigd, zoals in de volgende gevallen: als de voedingskabel of stekker beschadigd is, als er vloeistof wordt gemorst of objecten op het apparaat zijn gevallen, als het apparaat aan regen of vocht is blootgesteld of als het apparaat niet normaal werkt of als u het hebt laten vallen.

2. Getting Started

Should problems arise and the product you have purchased needs to be returned for any reason, please keep the original packaging, registration form, and receipt. Having these items will make it easier for you to verify your product and repair, refund and/or return your product to you.

If you have any problems with your product or questions that have not been addressed in the User Guide, please contact customer service for help.

Important! Save the original box and all packing material for your future shipping needs.

NOTE: The word “Windows” in this user guide refers to Microsoft Windows operating system.

2-1. Inhoud van verpakking

De verpakking van uw monitor bevat:

- Scherm
- Voedingskabel
- Videokabel
- Snelstartgidsl

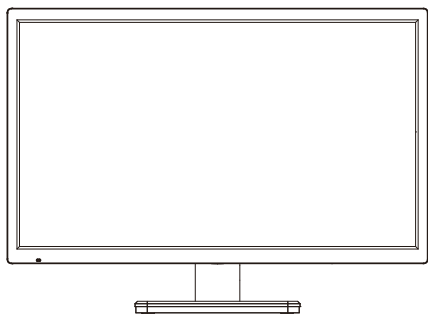
OPMERKING:

¹ De videokabels die in de verpakking zijn meegeleverd, kunnen verschillen afhankelijk van uw land. Neem contact op met uw lokale kleinhandelaar voor meer informatie.

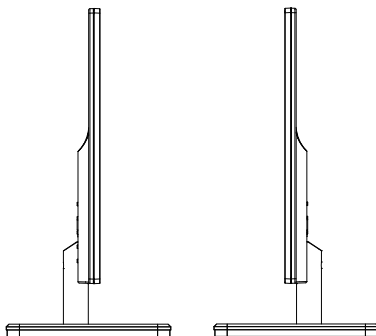
2-2. De buitenkant van de monitor

VA2223-A

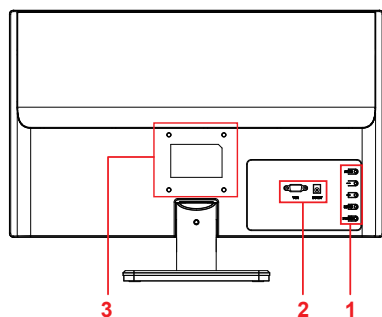
A. Voor



B. Links en rechts



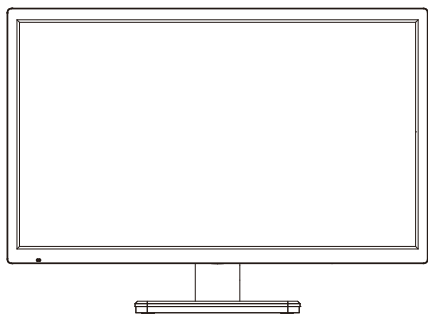
C. Achter



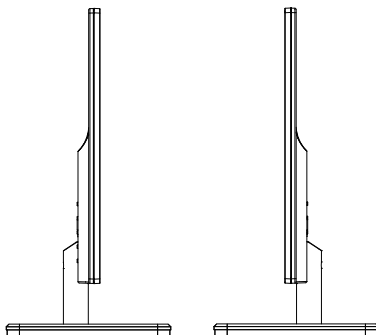
1. Bedieningspaneel (uitgevouwen in 3-1)
2. I/O-poort (ingang/uitgang) Dit gebied moet alle I/O-verbindingsopties bevatten, evenals de voedingsingang (uitgevouwen in 2-4)
3. Dit is het VESA-wandmontagegebied op de achterkant van de monitor*. Voor de installatiestappen van de VESA-wandmontage, raadpleegt u 2-3 sectie F voor extra instructies.

VA2223-H

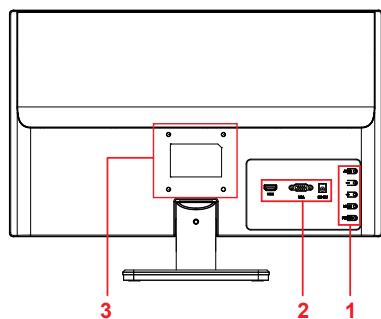
A. Voor



B. Links en rechts



C. Achter

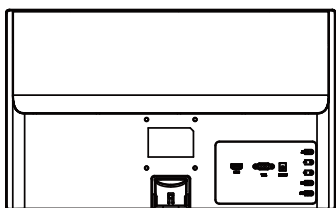


1. Bedieningspaneel (uitgevouwen in 3-1)
2. I/O-poort (ingang/uitgang) Dit gebied moet alle I/O-verbindingsopties bevatten, evenals de voedingsingang (uitgevouwen in 2-4)
3. Dit is het VESA-wandmontagegebied op de achterkant van de monitor*. Voor de installatiestappen van de VESA-wandmontage, raadpleegt u 2-3 sectie F voor extra instructies.

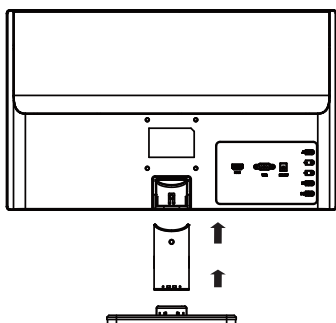
2-3. Hardware-installatie

A. Procedure basisbevestiging

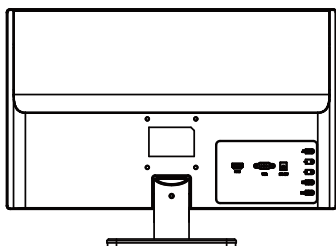
1



2

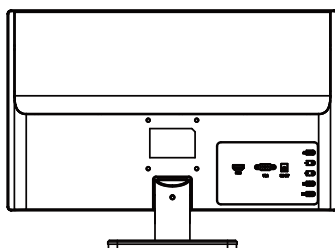


3

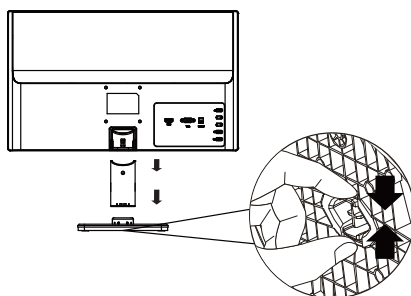


B. Procedure basisverwijdering

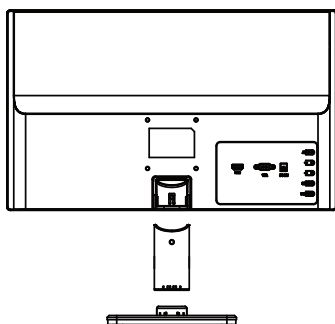
1



2

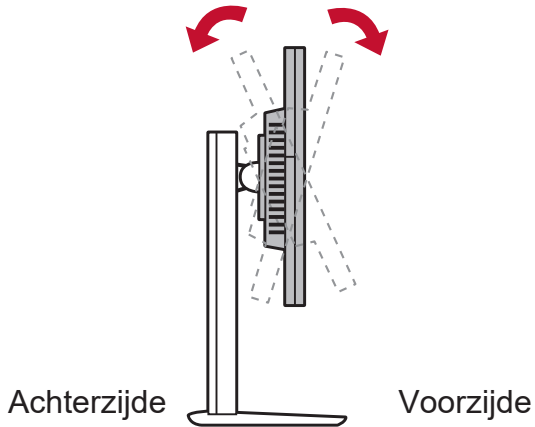


3



C. De hoek aanpassen

- Ga na het aanpassen van de monitorhoogte voor de monitor staan zodat deze voor u gecentreerd staat.
- De hoek van het scherm kan worden aangepast door het paneel te verplaatsen in een hoek naar voor of achter.



*Deze afbeelding is uitsluitend bedoeld als referentie.

D. Wandmontage (optioneel)

OPMERKING: Alleen voor gebruik met UL-gecertificeerde muurmontagebeugel.

Voor het bestellen van een wandmontagekit of een hoogtaafstelvoet, dient u contact op te nemen met ViewSonic® met uw lokale leverancier. Raadpleeg de instructies die bij de basismontagekit zijn geleverd. Ga als volgt te werk om uw scherm te veranderen van een bureaumodel naar een wandmodel:

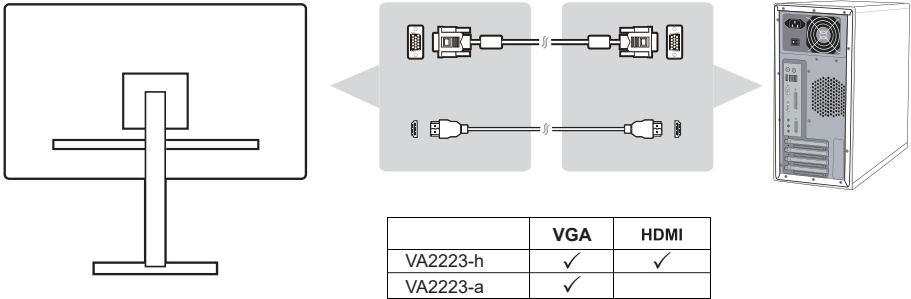
1. Zoek de VESA-compatibele wandmontagekit die voldoet aan de vereisten in het hoofdstuk "Specificaties".
2. Controleer of de voedingsknop is uitgeschakeld en koppel vervolgens de voedingskabel los.
3. Leg het scherm met de voorkant naar beneden op een deken.
4. Verwijder de monitorvoet. (Mogelijk moet u schroeven verwijderen.)
5. Bevestig de montagebeugel van de wandmontagekit met de schroeven van de juiste lengte.
6. Bevestig het scherm tegen de muur volgens de aanwijzingen in de kit voor wandmontage.

2-4. Snelle installatie

De videokabel aansluiten

1. Zorg dat de LCD-monitor en de computer zijn
UITGESCHAKELD.
2. Verwijder, indien nodig, de deksels van het achterpaneel.
3. Sluit de videokabel van het LCD-scherm aan op de computer.

- 3.A. Sluit de DP-uitgang van de monitor niet aan op de DisplayPort- of mini DP-aansluiting op de computer. De DP-uitgang wordt gebruikt voor een seriële verbinding (uitgelegd in sectie D)

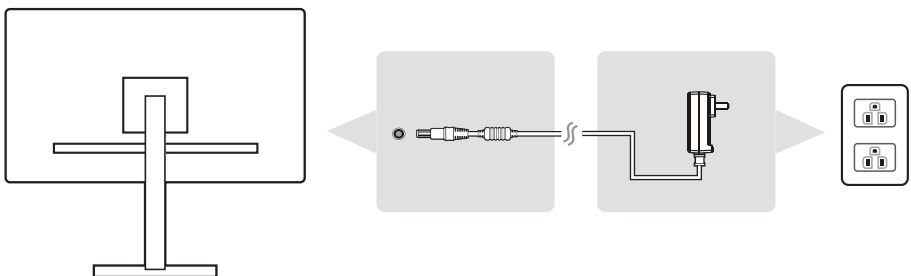


3.B. Video- en audiokabel

Voor een MAC met Thunderbolt-uitgang, sluit u het mini-DP-uiteinde van de “mini DP-naar-DisplayPort-kabel” aan op de Thunderbolt-uitgang van de MAC. Sluit het andere uiteinde van de kabel aan op de DisplayPort-aansluiting op de achterkant van de monitor.

3.C. Voedingskabel (en indien nodig de wisselstroom-/ gelijkstroomadapter)

Sluit de vrouwelijke aansluiting van de voedingskabel aan op de voedingsaansluiting van de monitor en de wisselstroomstekker van de voedingskabel op het stopcontact.



*Deze afbeelding is uitsluitend bedoeld als referentie.

2-5. Inschakelen

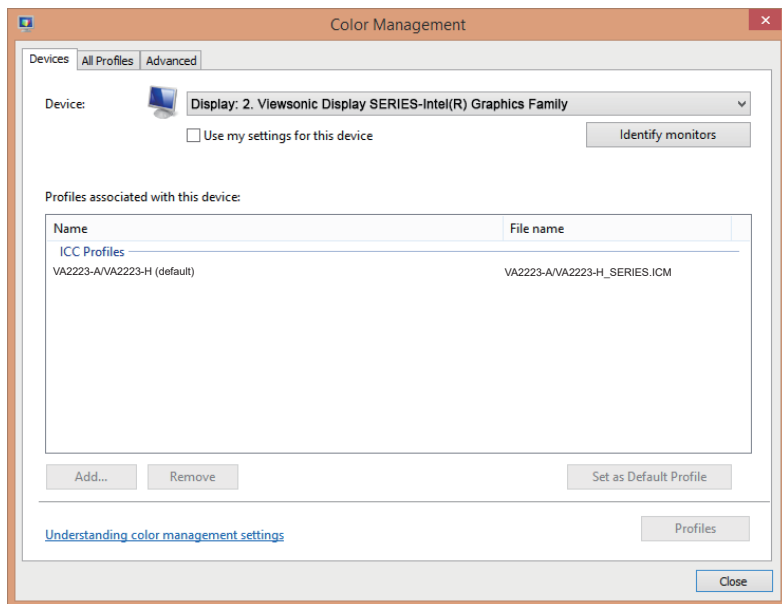
LCD-monitor en computer inschakelen

Schakel eerst de LCD-monitor in en daarna de computer. Deze specifieke volgorde (LCD-monitor voor computer) is belangrijk.

2-6. Installatie stuurprogramma (Setup Windows 10)

Om het stuurprogramma te installeren, sluit u eerst uw monitor aan op uw pc, start u uw pc (zorg dat u eerst de monitor inschakelt). Wanneer de pc klaar is met opstarten, moet uw pc de monitor automatisch detecteren.

Om zeker te zijn dat de automatische detectie gelukt is, gaat u naar 'Advanced Display Settings (Geavanceerde weergave-instellingen)' in het venster "Display Settings" (Weergave-instellingen) onder uw systeem. Daar kunt u controleren of uw ViewSonic-monitor is herkend door uw pc in de sectie 'Color Management' (Kleurbeheer) van uw geavanceerde instellingen.



Als uw pc de monitor niet automatisch heeft gedetecteerd, maar nog steeds werkt, kunt u uw computer opnieuw opstarten en de bovenstaande stappen opnieuw volgen. Het is niet cruciaal dat uw computer de monitor detecteert voor normaal gebruik, maar het is aanbevolen.

Als u meer problemen ondervindt of vragen hebt, neemt u contact op met de klantondersteuning.

3. Het beeld op het scherm aanpassen

3-1. De timingmodus instellen

Stel de monitorresolutie opnieuw in naar de aanbevolen resolutie (zie sectie "Specificatie") voor de beste mogelijke ervaring, met schitterende kleur en heldere tekst. Zo gaat u te werk:

1. Ga naar het venster met de weergaveresolutie-instellingen (elk besturingssysteem zal een ander proces hebben om daar te geraken).
2. Pas vervolgens de instelling voor de weergaveresolutie aan volgens de oorspronkelijke resolutie van uw monitor. Dit biedt u de beste gebruikerservaring.

Als u problemen ondervindt met het instellen van de resolutie of als u niet ziet als een beschikbare optie, hebt u mogelijk een nieuw stuurprogramma van de videokaart nodig. Neem contact op met de fabrikant van uw computer of videokaart om het laatste stuurprogramma te verkrijgen.

3-2. Het bedieningspaneel gebruiken

Gebruik de knoppen op het bedieningspaneel vooraan om de OSD-bedieningselementen op het scherm weer te geven en aan te passen.



Stand-by voeding Aan/uit
Voedingslampje
Blauw = AAN
Oranje = energiebesparing

[MENU]

Toont het hoofdmenu of sluit het bedieningsscherm af en slaat de aanpassingen op.

[AUTO]

Toont het bedieningsscherm voor het gemarkeerde bedieningselement.
Er is ook een snelkoppeling voor het automatisch aanpassen van het beeld (VA2223-A). ((D-Sub/HDMI) VA2223-H)

+/-

Schuift door de menu-opties en past het weergegeven bedieningselement aan.
Blue light filter [+] / ViewMode [-]

Om de beeldinstelling aan te passen, gaat u als volgt te werk:

1. Druk op de knop [MENU] om het hoofdmenu weer te geven.
OPMERKING: Alle OSD-menu's en aanpassingsschermen verdwijnen automatisch na ongeveer 15 seconden. Dit kan worden aangepast via de instelling Time-out OSD in het instellingsmenu.
2. Om een aan te passen bedieningselement te selecteren, drukt u op [+] of [-] om omhoog of omlaag te schuiven in het hoofdmenu.
3. Druk op de knop [AUTO] nadat het gewenste bedieningselement is geselecteerd.
4. Druk op knop [MENU] tot de OSD verdwijnt om de instellingen op te slaan en het menu te verlaten.

De volgende tips zullen u helpen uw beeldscherm te optimaliseren:

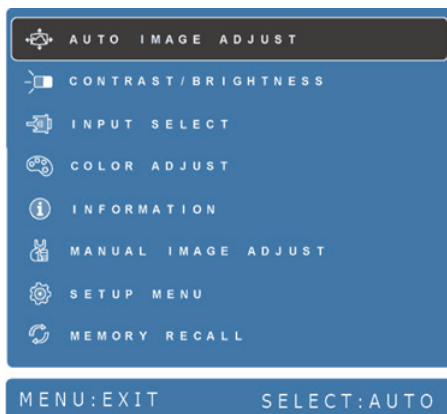
- Stel de grafische kaart van de computer in om een vereiste timing-modus te ondersteunen. (zie de pagina “Specificaties” voor de voor uw LCD-scherm aanbevolen instelling). Zie de handleiding van de grafische kaart voor instructies over “veranderen van de vernieuwingsfrequentie”.

4. Inleiding OSD-menu

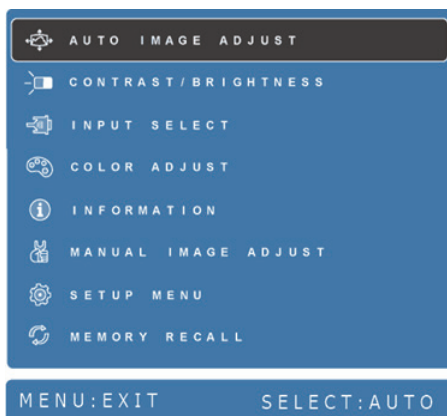
4-1. OSD-menustructuur

Raadpleeg 4-2 OSD-uitleg hieronder voor uitleg over de OSD-menustructuur en de bijhorende functies. De OSD-boomstructuur geeft een visuele voorstelling van het volledige OSD-menu dat toegankelijk is via uw monitor. Als u niet zeker bent waar een optie/functie staat of als u een specifieke functie niet kunt vinden, gebruik dan de onderstaande OSD-boomstructuur.

VA2223-A



VA2223-H



Menu			
MANUAL IMAGE ADJUST	BLUE LIGHT FILTER	(-/+ , 0~100)	
Setup Menu	Language Select	English	
		Français	
		Deutsch	
		Español	
		Italiano	
		Suomi	
		Русский	
		Türkçe	
		日本語	
		한국어	
		繁體中文	
	简体中文		
	Resolution Notice	On	
		Off	
	OSD H. Position	H. Position	(-/+ , 0~100)
		V. Position	(-/+ , 0~100)
	OSD Time Out	(-/+ , 5/15/30/60)	
	OSD Background	On	
		Off	
	Auto Power off	On	
Off			
Power Indicator	On		
	Off		
Sleep	30 minutes		
	45 minutes		
	60 minutes		
	120 minutes		
	Off		
Memory Recall			

Menu			
MANUAL IMAGE ADJUST	VIEWMODE	Standard	
		Game	
		Movie	
		Web	
		Text	
		Mono	
		MAC	
	BLUE LIGHT FILTER	(-/+ , 0~100)	
Setup Menu	Language Select	English	
		Français	
		Deutsch	
		Español	
		Italiano	
		Suomi	
		Русский	
		Türkçe	
		日本語	
		한국어	
	繁體中文		
	简体中文		
	Resolution Notice	On	
		Off	
	OSD H. Position	H. Position	(-/+ , 0~100)
		V. Position	(-/+ , 0~100)
	OSD Time Out	(-/+ , 5/15/30/60)	
	OSD Background	On	
		Off	
	Auto Power off	On	
Off			
Power Indicator	On		
	Off		
Sleep	30 minutes		
	45 minutes		
	60 minutes		
	120 minutes		
	Off		
Memory Recall			

4-2. Uitleg OSD-menu

OPMERKING: De items van het OSD-menu die in deze sectie zijn vermeld, tonen alle OSD-items van alle modellen. Sommige items bestaan mogelijk niet in uw product-OSD. Negeer de uitleg van het OSD-menu-item als deze niet bestaat in uw OSD-menu. Raadpleeg 4-1 OSD-boomstructuur (hierboven) voor de beschikbare items van het OSD-menu van uw monitor. Raadpleeg de onderstaande OSD-uitleg (in alfabetische volgorde) voor een duidelijkere uitleg van wat elke functie doet.

A Audio adjust (Audio aanpassen)

Past het volume aan, dempt het geluid of schakelt tussen de ingangen als u meer dan één bron hebt.

Auto Power Off (Automatické vypnutí)

Volba automatického vypnutí umožňuje monitoru vypnout napájení po určitém čase.

B Blue light filter (Blauwlichtfilter)

Past de filter aan die blauw licht met hoge energie blokkeert voor een veiligere ervaring voor onze gebruikers.

Brightness (Helderheid)

Past het zwartniveau van de achtergrond van het schermbeeld aan.

C Color adjust (Kleur aanpassen)

Beidt verschillende kleuraanpassingsmodi om te helpen de kleurinstellingen aan te passen volgens de behoeften van onze gebruikers.

Color temperature (Kleurtemperatuur)

Hiermee kunnen gebruikers de specifieke kleurtemperatuurinstellingen kiezen om hun kijkervaring verder aan te passen.

Uitleg	
sRGB	Standaard kleurruimte die wordt gebruikt voor het Windows-systeem, digitale camera's en internet.
Native (Oorspronkelijk)	Dit is de standaard kleurtemperatuur. Aanbevolen voor het algemeen grafisch design en normaal gebruik.

Contrast

Past het verschil aan tussen de beeldachtergrond (zwartniveau) en -voorgond (witniveau).

Color adjustment functions (Kleuraanpassingsfuncties)

Om een exacte en nauwkeurige kleurprestaties te leveren, kunnen gebruikers met de onafhankelijke kleuraanpassingsfuncties (red (rood), green (groen), blue (blauw), cyan (cyaan), magenta en yellow (geel)) de tint en verzadiging voor elke kleuras afzonderlijke aanpassen, zonder de andere kleuruitleidingen te beïnvloeden.

D Dynamic Contrast (Dynamický kontrast)

Technologie dynamického kontrastu automaticky detekuje obrazový signál a inteligentně ovládá jas a barvu podsvícení, zlepšuje schopnost černého černého na tmavé scéně a vytváří bílé bílé v jasném prostředí.

E Eco Mode (Režim Eco)

Umožňuje uživatelům zvolit si mezi různými režimy na základě spotřeby energie.

I Information (Informatie)

Toont de timingmodus (invoer videosignaal) afkomstig van de grafische kaart in de computer, het modelnummer van het LCD, het serienummer en de URL van de website van ViewSonic®. Raadpleeg de handleiding van uw grafische kaart voor instructies over het wijzigen van de resolutie en vernieuwingsfrequentie (verticale frequentie).

OPMERKING: VESA 1024 x 768 @ 60Hz (voorbeeld) betekent dat de resolutie 1024 x 768 en de vernieuwingsfrequentie 60 Hertz is.

Input select (Ingangselectie)

Schakel tussen de verschillende invoeropties die beschikbaar zijn voor die specifieke monitor.

M Manual image adjust (Beeld handmatig aanpassen)

Toont het menu Manual Image Adjust (Beeld handmatig aanpassen) U kunt handmatig een reeks verschillende beeldkwaliteitsaanpassingen instellen.

Memory recall (Geheugen oproepen)

Stelt de instellingen opnieuw in naar de fabriekswaarden als het beeld werkt in een in de fabriek vooraf ingestelde timingmodus die is weergegeven in de specificaties van deze handleiding.

Uitzondering: Deze besturing heeft geen invloed om wijzigingen die zijn gemaakt met de instelling Language Select (Taalselectie) of Power Lock (Voedingsvergrendeling)

O Overscan

Kan worden gebruikt voor het aanpassen van de beeldverhouding van het ingangssignaal dat is ontvangen door uw monitor om het beeld aan te passen zodat het op de monitor verschijnt.

OSD Timeout (Časový limit OSD)

Funkce Časový limit OSD umožňuje uživatelům zvolit, jak dlouho bude obrazovka OSD na obrazovce po aktivitě (počet sekund).

OSD Background (OSD pozadí)

Funkce OSD na pozadí umožňuje uživatelům vypnout pozadí OSD při výběru a úpravě nastavení OSD.

P Preset Color Mode (Vooringestelde kleurmodus)

Monitor wordt geleverd met verschillende kleurstandaarden uit de beeldschermsector. Elke kleurmodus kan worden geselecteerd voor een specifieke monitortoepassing.

Opties	Uitleg
sRGB	Nauwkeurig kleurgamma en standaard sRGB-gamma
Bluish	
Cool	
Native (Oorspronkelijk)	Originele kleur die wordt getoond door het LCD-paneel
Warm	
User Color	

Power Indicator (Stroomindicator)

Indikátor napájení je kontrolka, která zobrazuje, zda je monitor zapnutý nebo vypnutý.

R **Response time (Responstijd)**

Pas de responstijd aan, maakt vloeiende beelden zonder strepen, vervaging of schaduwbeelden. Een lage responstijd is perfect voor de meeste games met intense grafische beelden en biedt een verbazingwekkende visuele kwaliteit terwijl u sport of actiefilms bekijkt. Het is aanbevolen het menu in te stellen op 'Ultra Fast' (Ultrasnel).

Resolution notice (Resolutiemelding)

De melding vertelt gebruikers dat de huidige weergaveresolutie niet de correcte oorspronkelijke resolutie is. Deze mededeling verschijnt in het venster met de weergave-instellingen wanneer u de beeldschermresolutie instelt.

Recall (Oproepen)

Stelt de instellingen met de Viewmode-monitor opnieuw in.

S **Setup menu (Het menu Instelling)**

Past de OSD-instellingen aan. Veel van deze instellingen kunnen OSD-meldingen op het scherm activeren zodat gebruikers het menu niet opnieuw moeten openen.

Sharpness (Scherpte)

Past de scherpste en beeldkwaliteit van de monitor aan.

Sleep (Spát)

Toto nastavení umožňuje uživatelům nastavit dobu nečinnosti, než se monitor přepne do režimu s omezeným příkonem. Během této doby bude obrazovka v režimu spánku.

V **ViewMode (Weergavemodus)**

De unieke ViewMode (Weergavemodus)-functie van ViewSonic biedt de voorinstellingen "Game" (Spel), "Movie" (Film), "Web", "Text" (Tekst) en "Mono" (Mono). Deze voorinstellingen zijn specifiek ontworpen voor een geoptimaliseerde kijkervaring voor verschillende schermtoepassingen.

5. Specificaties

Scherms	Type	TFT (Thin Film Transistor), Active Matrix-scherm 1920 x 1080, 0,248 mm pixelgrootte
	Beeldschermgrootte	Metrisch: 55 cm Brits: 22" (21,5" weergeefbaar)
	Kleurfilter	RGB verticale strepen
	Glasoppervlak	Antiweerspiegeling
Ingangssignaal	Videosynchronisatie	RGB analoog (0,7/1,0 Vp-p, 75 ohm) Afzonderlijk synchroniseren HDMI (TMDS digital, 100ohms) f_h :24-82 kHz, f_v :50-75 Hz
Compatibiliteit	PC Macintosh ¹	Tot 1920 x 1080 Niet-geïnterlineerd Stel Macintosh in tot 1920 x 1080 (Ondersteund door een beperkt aantal grafische kaarten)
Resolutie²	Aanbevolen	1920 x 1080 @ 60 Hz
	Ondersteund	1680 x 1050 @ 60 Hz 1440 x 900 @ 60 Hz 1280 x 1024 @ 60, 75 Hz 1024 x 768 @ 60, 70, 75 Hz 800 x 600 @ 56, 60, 72, 75 Hz 640 x 480 @ 60, 72, 75 Hz 720 x 400 @ 70 Hz
Voeding	Spanning	100-240 VAC, 50/60 Hz (autoschakelaar)
Weergavegebied	Volledige scan	476,64 mm (B) x 268,11 mm (H) 18,8" (B) x 10,6" (H)

Gebruiksomstandigheden	Temperatuur Vochtigheid Hoogte	0 °C tot +40 °C (+32 °F to +104 °F) 10% tot 90% (niet-condenserend) tot 5 km
Opslagvoorwaarden	Temperatuur Vochtigheid Hoogte	-20 °C tot +60 °C (-4 °F to +140 °F) 5% tot 90% (niet-condenserend) tot 12 km
Afmetingen	Fysiek	510,2 mm (B) x 370,1 mm (H) x 185 mm (D) 20,1" (B) x 14,6" (H) x 7,3" (D)

Muurmontage	Max belasting	Openingspatroon (B x H; mm)	Interfacekussen (B x H x D)	Kussenopening	Aantal schroeven en specificaties
	14kg	100mm x 100mm	115 mm x 115 mm x 2.6 mm	Ø 5mm	4 piece M4 x 10mm

Gewicht	Fysiek	4,5 lb (2,1 kg)
Energiebesparing modi	Aan	22W (Standaard) (blauwe LED)
	Uit	<0,3W

- ¹ Stellen Sie die Grafikkarte Ihres Computers nicht so ein, dass die empfohlenen Timing-Werte überschritten werden; andernfalls kann es zu irreparablen Beschädigungen des LC-Displays kommen.
- ² Bitte verwenden Sie nur das Netzteil von ViewSonic® oder einer autorisierten Quelle.
- ³ De testconditie volgt de EEI-standaard

6. Problemen Oplossen

Geen stroom

- Zorg ervoor dat de voedingsknop (of schakelaar) is ingeschakeld.
- Zorg er voor dat het netsnoer stevig met het scherm is verbonden.
- Sluit een ander elektrisch apparaat (zoals een radio) aan op het stopcontact om te controleren of het stopcontact de correcte spanning levert.

De voeding is ingeschakeld maar er is geen beeld

- Zorg ervoor dat de meegeleverde videokabel goed is vastgezet op de video-uitgang achterop de computer. Als het andere einde van de videokabel niet blijvend aan het scherm is vastgezet, moet u dat alsnog doen.
- Pas de helderheid en het contrast aan.

Verkeerde of abnormale kleuren

- Als er een kleur (rood, groen of blauw) ontbreekt, controleer dan of de videokabel stevig is aangesloten. Losse of gebroken pinnen in de kabelaan sluiting kunnen een slechte verbinding veroorzaken.
- Verbind het scherm met een andere computer.
- Als u een oudere grafische kaart hebt, neem dan contact op met ViewSonic® om een niet-DDC-adaptor aan te schaffen.

De bedieningsknoppen werken niet

- Druk slechts op één knop per keer.

7. Reiniging en onderhoud

Het scherm schoonmaken

- CONTROLEER OF HET SCHERM IS UITGESCHAKELD.
- SPUIT OF GIET NOOIT VLOEISTOF RECHTSTREEKS OP HET SCHERM OF DE BEHUIZING.

Het scherm reinigen:

1. Veeg het scherm schoon met een propere, zachte, vezelvrije doek. Hiermee worden stof en andere deeltjes verwijderd.
2. Als het scherm nog niet schoon is, kunt u een kleine hoeveelheid glasreiniger (niet op ammoniak of alcohol gebaseerd) aanbrengen op een propere, zachte, vezelvrije doek en het scherm schoonvegen.

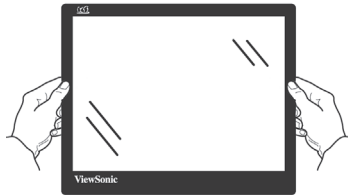
De behuizing reinigen:

1. Gebruik een zachte, droge doek.
2. Als de behuizing nog niet schoon is, kunt u een kleine hoeveelheid niet-schurend schoonmaakproduct (niet op ammoniak of alcohol gebaseerd) aanbrengen op een propere, zachte, vezelvrije doek en het oppervlak schoonvegen.

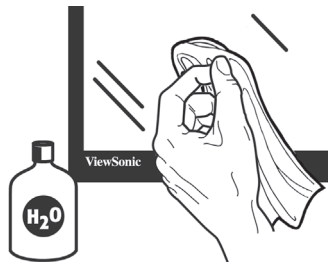
Aansprakelijkheid

- ViewSonic® raad het gebruik van op ammonia of alcohol gebaseerde reinigingsmiddelen voor het scherm of de behuizing af. Van sommige chemische schoonmaakmiddelen is bekend dat ze het scherm en/of de behuizing beschadigen.
- ViewSonic zal niet aansprakelijk zijn voor schade die voortvloeit uit het gebruik van op ammoniak of alcohol gebaseerde reinigingsproducten.

Waarschuwing:



Neem de monitor alleen bij de randen vast.



Reinig alleen met water en een zachte katoenen doek.

8. Nalevingsinformatie

OPMERKING: Deze sectie gaat over alle verwante vereisten en verklaringen met betrekking tot regelgevingen. Bevestigde overeenkomende toepassingen zullen verwijzen naar naamplaatjes en relevante markeringen op het apparaat.

8-1. FCC Compliantieverklaring

Dit apparaat voldoet aan Deel 15 van de FCC-voorschriften. Gebruik is onderworpen aan de volgende twee voorwaarden: (1) dit apparaat mag geen schadelijke ruis veroorzaken en (2) dit apparaat dient ontvangen ruis te accepteren, inclusief ruis die ongewenste werking kan veroorzaken. Dit apparaat werd getest en voldoet aan de beperkingen voor een klasse B digitaal apparaat, conform deel 15 van de FCC-voorschriften.

Deze eisen zijn opgesteld om een redelijke bescherming te bieden tegen schadelijke interferentie bij gebruik in een woning. Dit apparaat genereert, gebruikt en kan radiofrequente energie afgeven, en indien het niet geïnstalleerd en gebruikt wordt conform de instructies, kan het schadelijke ruis veroorzaken aan radiocommunicatie. Er kan echter geen garantie worden gegeven dat bepaalde installaties storingsvrij zullen functioneren. Als dit apparaat toch schadelijke storingen veroorzaakt in de radio- of televisieontvangst, wat kan worden vastgesteld door het apparaat uit en in te schakelen, wordt de gebruiker aangemoedigd te proberen de storing op te lossen met een of meer van de volgende maatregelen:

- Wijzig de richting van de ontvangstantenne of verplaats de antenne.
- Vergroot de afstand tussen apparatuur en ontvanger.
- Sluit de apparatuur aan op een stopcontact van een andere stroomkring dan waarop de ontvanger is aangesloten.
- Raadpleeg de leverancier of een ervaren radio/tv-technicus voor hulp.

Waarschuwing: Alle wijzigingen of aanpassingen die niet uitdrukkelijk zijn goedgekeurd door de partij die verantwoordelijk is voor de naleving, kunnen de bevoegdheid van de gebruiker om het apparaat te bedienen nietig verklaren.

8-2. Verklaring voor Canadese bedrijven

CAN ICES-3 (B)/NMB-3(B)

8-3. CE-verklaring van conformiteit voor Europese landen

CE Het apparaat voldoet aan de EMC-richtlijn 2014/30/EU en de Laagspanningsrichtlijn 2014/35/EU.

De volgende informatie is uitsluitend voor EU-lidstaten:

De markering aan de rechterzijde is in overeenstemming met de richtlijn 2012/19/EU (WEEE) voor Afval van elektrische en elektronische apparatuur. De markering geeft aan dat het **VERBODEN** is de apparatuur als ongesorteerd gemeentelijk afval te verwijderen, maar dat er moet worden gebruik gemaakt van de teruggave- en inzamelsystemen in overeenstemming met de lokale wetgeving.



8-4. Verklaring van RoHS2-naleving

Dit product werd ontworpen en geproduceerd in overeenstemming met Richtlijn 2011/65/EU van het Europese parlement en de Raad voor de beperking van het gebruik van bepaalde gevaarlijke bestanddelen in elektrische en elektronische apparatuur (RoHS2-richtlijn) en wordt verondersteld te voldoen aan de maximale concentratiewaarden die door het Europese Comité voor technische aanpassingen (TAC) zijn vastgesteld, zoals hieronder weergegeven:

Bestanddeel	Aanbevolen maximale concentratie	Huidige concentratie
Lood (Pb)	0,1%	< 0,1%
Kwik (Hg)	0,1%	< 0,1%
Cadmium (Cd)	0,01%	< 0,01%
Zeswaardig chroom (Cr6 ⁺)	0,1%	< 0,1%
Polybroombifenylen (PBB)	0,1%	< 0,1%
Polybroomdifenylethers (PBDE)	0,1%	< 0,1%
Bis (2-ethylhexyl) ftalaat (DEHP)	0,1%	< 0,1%
Benzylbutylftalaat (BBP)	0,1%	< 0,1%
Dibutylftalaat (DBP)	0,1%	< 0,1%
Diisobutylftalaat (DIBP)	0,1%	< 0,1%

Bepaalde bestanddelen van producten, zoals hierboven vermeld, zijn vrijgesteld onder de Annex III van de RoHS2-richtlijnen zoals hieronder omschreven. Voorbeelden van vrijgestelde elementen zijn:

- Kwik in fluorescentielampen met koude kathode (CCFL) en fluorescentielampen met externe elektrode (CCFL en EEFL) voor speciale doeleinden die niet hoger zijn dan (per lamp):
 - » Korte lengte (≤ 500 mm): maximum 3,5 mg per lamp.
 - » Gemiddelde lengte (> 500 mm en ≤ 1.500 mm): maximum 5 mg per lamp.
 - » Lange lengte (> 1.500 mm): maximum 13 mg per lamp.
- Lood in glas van kathodestraalbuizen.
- Lood in glas van TL-lampen van niet meer dan 0,2% lood per gewicht bevat.
- Lood als een legeringselement in aluminium dat max. 0,4% lood per gewicht bevat.
- Koperlegering die maximum 4% lood per gewicht bevat.
- Lood in soldeerapparaten met hoge smelttemperatuur (d.w.z. op lood gebaseerde legeringen die voor 85% of meer van het gewicht lood bevatten).

Elektrische en elektronische componenten die ander lood in glas of keramiek bevat dan diëlektrische keramiek in condensatoren, bijv. piëzoelektronische apparaten of in glas of composiet met keramische matrix.

8-5. Wegwerpen artikel aan het eind van de levensduur

ViewSonic® respecteert het milieu en zet zich in om groen te werken en te leven. Bedankt om deel uit te maken van een slimmere, groenere computerwereld. Bezoek de ViewSonic®-website voor meer informatie.

VS & Canada:

<http://www.viewsonic.com/company/green/recycle-program/>

Europa:

<http://www.viewsoniceurope.com/eu/support/call-desk/>

Taiwan:

<https://recycle.epa.gov.tw/>

9. Copyright-informatie

Copyright © ViewSonic Corporation, 2020. Alle rechten voorbehouden.

Macintosh en Power Macintosh zijn gedeponeerde handelsmerken van Apple Inc. Microsoft, Windows, en het Windows-logo zijn gedeponeerde handelsmerken van Microsoft Corporation in de Verenigde Staten en andere landen.

ViewSonic en het logo met de drie vogels zijn gedeponeerde handelsmerken van ViewSonic Corporation.

VESA is een gedeponeerd handelsmerk van de Video Electronics Standards Association. DPMS, DisplayPort, en DDC zijn handelsmerken van VESA.

ENERGY STAR® is een gedeponeerde handelsmerk van het Amerikaanse EPA (Environmental Protection Agency). Als partner van ENERGY STAR® heeft ViewSonic Corporation vastgesteld dat dit product voldoet aan de richtlijnen van ENERGY STAR® met betrekking tot efficiënt energiebeheer.

Disclaimer: ViewSonic Corporation zal niet aansprakelijk zijn voor technische of publicatiefouten of -weglatingen in dit document, noch voor incidentele of gevolgschade die voortvloeit uit de levering van dit materiaal of uit de prestaties of het gebruik van dit product.

Met het oog op een voortdurende productverbetering, behoudt ViewSonic Corporation zich het recht voor de productspecificaties te wijzigen zonder kennisgeving. De informatie in dit document kan wijzigen zonder kennisgeving.

Geen enkel deel van dit document mag worden gekopieerd, gereproduceerd of verzonden via enig middel of voor elk doel, zonder de voorafgaande schriftelijke toestemming van ViewSonic Corporation.

Klantenondersteuning

Raadpleeg de onderstaande tabel of neem contact op met uw leverancier voor technische ondersteuning of productservice.

Opmerking: U zult het serienummer van het product nodig hebben.

Land/Regio	Website	Land/Regio	Website
Regio Azië en Stille Oceaan & Afrika			
Australia	www.viewsonic.com/au/	Bangladesh	www.viewsonic.com/bd/
中国 (China)	www.viewsonic.com.cn	香港 (繁體中文)	www.viewsonic.com/hk/
Hong Kong (English)	www.viewsonic.com/hk-en/	India	www.viewsonic.com/in/
Indonesia	www.viewsonic.com/id/	Israel	www.viewsonic.com/il/
日本 (Japan)	www.viewsonic.com/jp/	Korea	www.viewsonic.com/kr/
Malaysia	www.viewsonic.com/my/	Middle East	www.viewsonic.com/me/
Myanmar	www.viewsonic.com/mm/	Nepal	www.viewsonic.com/np/
New Zealand	www.viewsonic.com/nz/	Pakistan	www.viewsonic.com/pk/
Philippines	www.viewsonic.com/ph/	Singapore	www.viewsonic.com/sg/
臺灣 (Taiwan)	www.viewsonic.com/tw/	ประเทศไทย	www.viewsonic.com/th/
Việt Nam	www.viewsonic.com/vn/	South Africa & Mauritius	www.viewsonic.com/za/

Land/Regio	Website	Land/Regio	Website
Noord- en Zuid-Amerika			
United States	www.viewsonic.com/us	Canada	www.viewsonic.com/us
Latin America	www.viewsonic.com/la		
Europa			
Europe	www.viewsonic.com/eu/	France	www.viewsonic.com/fr/
Deutschland	www.viewsonic.com/de/	Қазақстан	www.viewsonic.com/kz/
Россия	www.viewsonic.com/ru/	Espanya	www.viewsonic.com/es/
Türkiye	www.viewsonic.com/tr/	Україна	www.viewsonic.com/ua/
United Kingdom	www.viewsonic.com/uk/		

Beperkte Garantie

ViewSonic® scherm

Wat deze garantie dekt:

ViewSonic garandeert dat haar producten tijdens de garantieperiode vrij zijn van defecten in materiaal en vakmanschap bij normaal gebruik. Als een product tijdens de garantieperiode gebreken vertoont in materiaal of vakmanschap, zal ViewSonic volgens eigen voorkeur het product repareren of vervangen door een soortgelijk product. Het vervangingsproduct of de vervangingsonderdelen kunnen opgeknapte of opnieuw geproduceerde onderdelen of componenten zijn.

Hoe lang is de garantie van kracht:

Schermen van ViewSonic zijn van 1 tot 3 jaar gegarandeerd, afhankelijk van het land van aanschaf, voor alle onderdelen inclusief de lichtbron en voor alle werkzaamheden vanaf de datum van eerste aanschaf.

Wie wordt beschermd door de garantie:

deze garantie is alleen geldig voor de eerste koper-consument.

Wat deze garantie niet dekt:

1. Elk product waarop het serienummer onleesbaar is gemaakt, gewijzigd of verwijderd.
2. Schade, slijtage of storingen die voortvloeien uit:
 - a. Ongevallen, misbruik, verwaarlozing, bliksem of andere natuurrampen, onbevoegde productwijzigingen of het niet naleven van de instructies die bij het product zijn geleverd.
 - b. Elke schade aan het product dat is veroorzaakt tijdens de verzending.
 - c. Verwijdering of installatie van het product.
 - d. Externe oorzaken, zoals stroomschommelingen of -storingen.
 - e. Het gebruik van accessoires of onderdelen die niet voldoen aan de specificaties van ViewSonic.
 - f. Normale slijtage.
 - g. Elke andere oorzaak die niet verwant is met een productdefect.
3. Elk product dat een situatie vertoont die doorgaans bekend is als een “schaduwbeeld” dat resulteert wanneer gedurende lange tijd een stilstaand beeld wordt weergegeven op het product.
4. Het verwijderen, installeren en instellen van servicewijzigingen.

Service aanvragen:

1. Neem contact op met de klantendienst van ViewSonic (zie pagina Klantenondersteuning) voor informatie over het ontvangen van service onder garantie.
2. Om van de service onder garantie te genieten, wordt u gevraagd de volgende zaken te leveren: (a) het originele gedateerde aankoopbewijs, (b) uw naam, (c) uw adres, (d) een beschrijving van het probleem en (e) het serienummer van het product.
3. Neem of verzend het product franco in de originele doos naar een erkend ViewSonic-servicecentrum of ViewSonic zelf.
4. Voor extra informatie of voor de naam van een ViewSonic-servicecentrum in de buurt, moet u contact opnemen met ViewSonic.

Beperking van impliciete garanties:

Er zijn geen garanties, expliciet of impliciet, die meer bieden dan de beschrijving in dit document, met inbegrip van de impliciete garantie op verkoopbaarheid of geschiktheid voor een bepaald doel.

Uitsluiting van schade:

De aansprakelijkheid van ViewSonic is beperkt tot de kosten voor de reparatie of vervanging van het product. ViewSonic zal niet aansprakelijk zijn voor:

1. Schade aan andere eigendom die is veroorzaakt door defecten aan het product, schade veroorzaakt door storing, verlies van gebruik, tijdverlies of winstderving, verlies van zakelijke kansen, verlies van goodwill, onderbreking van zakelijke relaties of ander commercieel verlies, zelfs als ViewSonic op de hoogte werd gebracht van de mogelijkheid van dergelijke schade.
2. Elke andere schade, ongeacht om het gaat over incidentele schade, gevolgschade of andere schade.
3. Elke aanspraak ten opzicht van de klant door een andere partij.
4. Reparaties of pogingen tot reparaties door personen die niet gemachtigd zijn door ViewSonic.

Toepassing van nationale wetgeving:

Deze garantie verleent u specifieke wettelijke rechten en u kunt ook andere rechten hebben die kunnen variëren naargelang het land waarin u woont. Sommige landen staan geen beperkingen toe op impliciete garantie en/of verbieden de uitsluiting of beperking van incidentele of gevolgschade, zodat de bovenstaande beperkingen en uitsluitingen mogelijk niet van toepassing zijn op u.

Verkoop buiten de V.S.A. en Canada:

Voor garantie-informatie over en service voor ViewSonic-producten die buiten de V.S.A. en Canada zijn verkocht, kunt u contact opnemen met ViewSonic of uw lokale ViewSonic-dealer.

De garantieperiode voor dit product op het vasteland van China (Hongkong, Macao en Taiwan niet inbegrepen) valt onder de voorwaarden en bepalingen van de onderhoudsgarantiekkaart.

Gebruikers in Europa en Rusland kunnen de complete details van de geboden garantie vinden op www.viewsoniceurope.com onder Support/Warranty Information.



ViewSonic®