

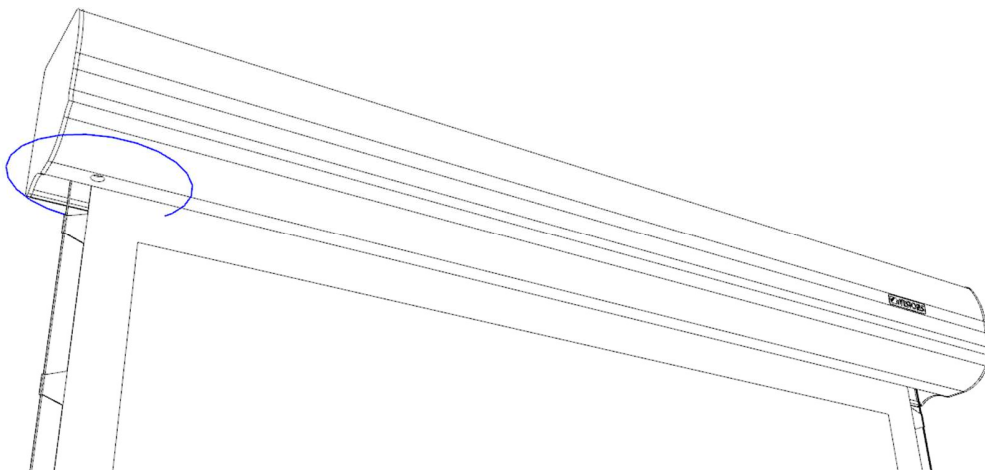
## Instellen in- en uitrol elektrisch projectieschermen

*Het instellen van de maximale en minimale in-/uitrol waarde van uw projectiescherm*

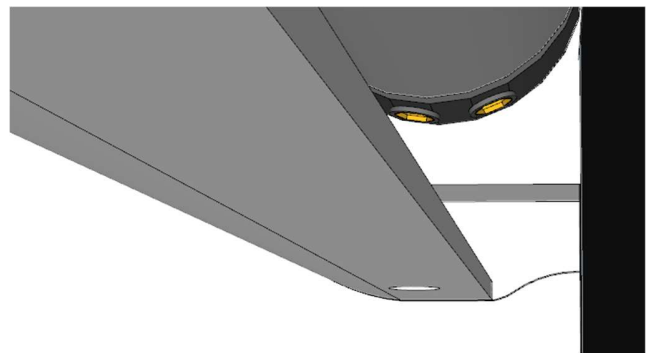
**⚠** Deze bewerkingen dienen alleen door een technisch bekwaam persoon uitgevoerd te worden

Deze handleiding is voor het instellen of aanpassen van uw projectiescherm. Hiermee stelt u in hoe ver het scherm naar beneden gaat (uitrolt) voordat deze automatisch stopt. Ook de inrol (hoe ver het scherm de behuizing in gaat) is in te stellen.

Op het scherm zitten aan de linkerzijde twee kleine inbus (4) boutjes waarmee u deze instellingen kan aanpassen

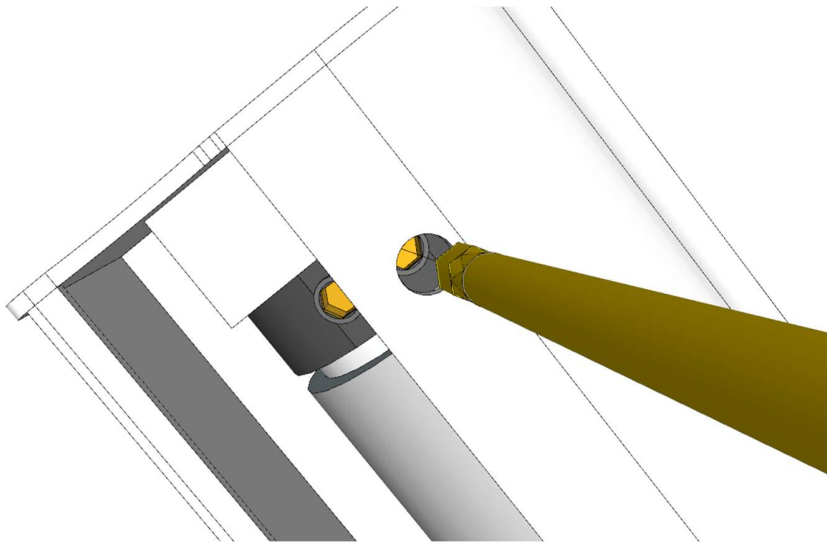


Hier zitten twee inbus boutjes 'achter elkaar'. De gene het dichtste bij de muur is voor de inrol, de gene het verst van de muur is voor de uitrol. Vrijwel alle gebruikers stellen alleen deze laatste in. In principe is het aanpassen van de inrol niet nodig.



⚠️ Volg de handleiding nauwgezet. Het verkeerd instellen van deze instellingen kan het scherm onbruikbaar maken. Het niet meer correct functioneren van het scherm door aanpassing van deze instellingen kan de garantie doen vervallen.

Gebruik de lange plastic inbussleutel (meestal geel of groen) voor het instellen. Houdt de afstandsbediening van het scherm bij de hand om regelmatig de resultaten van uw handelingen te testen en bij te houden.



RECHTSOM draaien

Zorgt voor minder uitrol. Het scherm zal hoger boven de grond stoppen en dus minder ver naar beneden zakken.

LINKSOM draaien

Zorgt voor meer uitrol. Het scherm zal lager boven de grond (pas) stoppen en dus verder naar beneden zakken.

⚠️ Draai steeds 2 omwentelingen met de inbussleutel. Dit levert steeds 2 tot 4cm verandering op. Test na elke twee omwentelingen of het juiste effect wordt gerealiseerd.

⚠️ Laat het scherm nooit verder zakken dan af-fabriek geleverd is. Het doek moet minimaal één omwenteling om de rol hebben om het geheel stevig te laten zijn en het doek gaaf te houden.