

STROBOW

Manuel d'utilisation

CONSIGNES DE SECURITE



Veillez lire attentivement les instructions qui contiennent des informations importantes pour l'installation, l'utilisation et la maintenance.

Conservez le présent manuel avec l'équipement pour références ultérieures. En case de vente de l'équipement à un autre utilisateur, il est important que la notice d'utilisation soit jointe à l'appareil afin que le nouvel utilisateur dispose des informations nécessaires à son utilisation et puisse prendre connaissance des mises en garde relatives à la sécurité.

Important:

En cas de dysfonctionnements liés à une mauvaise utilisation de l'appareil et à un non-respect des consignes décrites dans cette notice, l'annulation de la garantie est applicable et votre revendeur pourra décliner toute responsabilité

- Déballer le produit et vérifier qu'il n'y ait pas eu de dommages pendant le transport.
- L'appareil DOIT être installé et utilisé par du personnel qualifié.
- NE PAS laisser l'appareil à portée des enfants. Ne pas les laisser utiliser l'appareil.
- Utilisez des crochets / colliers et des élingues de sécurité pour fixer l'appareil.
- Ne jamais porter l'appareil par sa tête mais toujours par sa base.
- L'appareil doit être installé dans un endroit aéré et bien ventilé. Placez-le à au moins 50 cm de tout objet ou de toute surface.
- Assurez-vous que les ouïes de ventilation ne soient pas obstruées afin d'éviter une surchauffe de l'appareil.
- Avant d'utiliser l'appareil, assurez-vous que l'alimentation soit compatible avec la tension locale.
- Il est important de relier le fil jaune/vert à la terre afin d'éviter tout risque de choc électrique.
- Température ambiante maximum : 40°C. Ne pas faire fonctionner l'appareil quand la température est au-dessus de 40 °C.
- NE PAS connecter l'appareil à un dimmer, la tension doit être stable, l'utilisation de groupe électrogène est donc à proscrire.
- Lors de la première utilisation, il peut y avoir un léger dégagement de fumée ou odeur, ceci est normal. Les effets vont disparaître au bout de 15 minutes environ.
- Assurez-vous qu'il n'y ait pas de produits inflammables à côté de l'appareil afin d'éviter tout risque de feu.
- Surveillez régulièrement le cordon d'alimentation. S'il est endommagé, veuillez les remplacer immédiatement.
- NE PAS verser des liquides inflammables et ne pas introduire d'objet dans l'appareil. Si cela arrivait, éteignez et débranchez immédiatement l'appareil.
- NE PAS utiliser l'appareil dans un endroit sale et poussiéreux. Nettoyez l'appareil régulièrement. (corps et lentille)
- NE PAS toucher les fils pendant le fonctionnement de l'appareil afin d'éviter tout choc électrique.
- NE PAS laisser le cordon d'alimentation s'enrouler avec d'autres câbles.
- Débranchez l'appareil avant de changer le fusible ou avant de faire toute réparation ou entretien de l'appareil.
- Remplacez le fusible par un même de type
- Dans le cas de problèmes importants dans le fonctionnement de l'appareil, arrêtez l'appareil immédiatement.
- Ne jamais allumer ou éteindre l'appareil plusieurs fois d'affilée.
- Le boîtier, les lentilles ou le filtre UV doivent être remplacés s'ils sont endommagés.
- **Ne jamais essayer de réparer l'appareil par vous-même. Les réparations faites par des personnes non qualifiées peuvent entraîner des dommages importants sur l'appareil et annule systématiquement la garantie.** Veuillez contacter votre revendeur.
- Débranchez l'appareil du secteur si vous ne l'utilisez pas pendant une longue période.
- Toujours utilisez le carton d'emballage et le cale d'origine lors du transport de l'appareil sauf si vous avez un flight cases ou une IP CASES parfaitement adapté.

Attention :

- Ne pas exposer l'appareil à des liquides, de la pluie ou à l'humidité pour éviter tout risque de choc électrique. (pour les produit à usage intérieur uniquement)
- Risque d'explosion due à la chaleur de la lampe. Ne pas ouvrir l'appareil pendant les 15 minutes après avoir éteint l'appareil. (pour les produits à lampe uniquement)
- NE JAMAIS regarder le faisceau lumineux directement.
- Il est impératif de ne jamais regarder directement la source lumineuse sous risque de graves séquelles oculaires.
- ATTENTION aux émissions des LEDS qui pourraient blesser ou irriter l'œil.
- Ne pas utiliser en présence de personnes souffrant d'épilepsie.

PRODUIT

Conservez le présent manuel avec l'équipement pour références ultérieures. En cas de vente de l'équipement à un autre utilisateur, il est important que la notice d'utilisation soit jointe à l'appareil afin que le nouvel utilisateur dispose des informations nécessaires à son utilisation et puisse prendre connaissance des mises en garde relatives à la sécurité.

Introduction

Le STROBOW est une puissante lampe stroboscopique à LED. Avec 56 LED 3W blanc froid pour le stroboscope et 224 LED RGBW 4 en 1 pour le Color Wash, il produit des effets spectaculaires et des mélanges de couleurs fluides. Idéal pour les petits clubs, les bars, les pubs, les fêtes à domicile, etc. Pour optimiser les performances de ce produit, veuillez lire attentivement le manuel d'utilisation avant de l'utiliser..

Que contient l'emballage

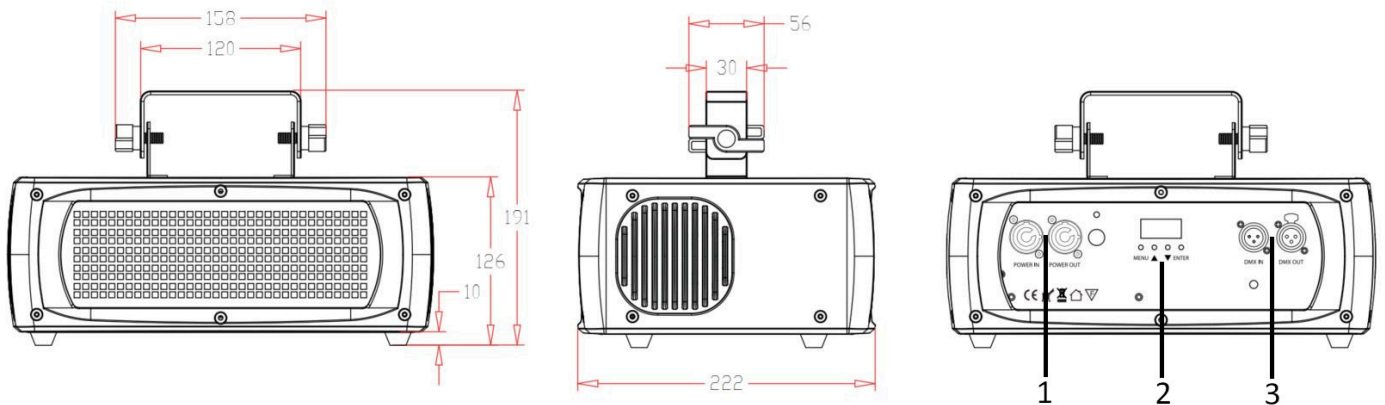
- 1: 1 x Strobow
- 2: 1 x cordon d'alimentation
- 3: 1 x lyre de fixation et 2 molettes
- 4: 1 x manuel d'utilisation

Spécifications techniques

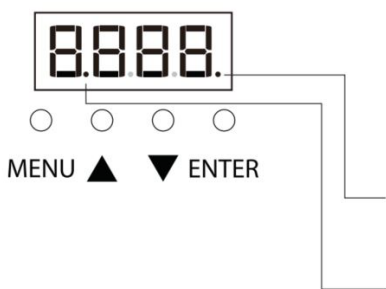
Stroboscope 56 LED 3W CW + 224 LED RGBW

- Strobe, séquence, mélange de couleurs RGBW
- Angle du faisceau: 120°
- Dimmer : 0-100%
- Strobe : 0-30 Hz
- Modes de fonctionnement : DMX, Auto, Son, Maitre/Esclave
- 3 modes DMX : 8/12/48
- Affichage : Affichage LED avec 4 boutons
- Source : 56 LED blanc froid de 3W + 224 LED RGBW 4in1 de 0,5W
- Consommation électrique : 310W Max.
- Alimentation électrique : 100~240V, 50-60Hz
- Fusible : F5A/250V
- Dimensions : 320 x 220 x 200 mm
- Poids : 4,50 kg

Présentation du PI 100 R1 Z



N°	Description	Fonctions
1	Power In/Out	Alimentation électrique
2	Afficheur et boutons	Accéder au menus
3	Dmx In/Out	Entrée/sortie DMX



- MENU : pour faire défiler le menu principal ou se déplacer vers la gauche
- HAUT : pour faire défiler le menu principal ou augmenter la valeur.
- BAS : pour faire défiler le menu principal ou diminuer la valeur
- ENTER : pour se déplacer vers la droite ou confirmer le réglage
- Indicateur de mode clignotant = mode DMX/esclave
- Indicateur de mode fixe = mode maître
- Indicateur de son clignotant = appareil en mode son allumé = mode maître

Fonction du menu

Menu	Sous-menu	2 ^{ème} Sous menus	Description
Addr	A001 - A512		Réglage de l'adresse DMX
Chnd	Ch08/12/48		Sélection du mode DMX
Auto	Aut1-Aut8	SP01-SP99	Sélection du mode Auto, puis de la vitesse de lent à rapide
Soun	Sou1-Sou8	SE00-SE98	Sélection du mode son, puis de la sensibilité
Maun	Dimm	0 à 255	Dimmer manuel de 0 à 100%
	Stro	0 à 255	Strobe manuel de 0 à 100%
	Colr	0 à 255	Rouge de 0 à 100%
	ColG	0 à 255	Vert de 0 à 100%
	Colb	0 à 255	Bleu de 0 à 100%
	ColA	0 à 255	Blanc de 0 à 100%
	ColC	0 à 255	Blanc froid de 0 à 100%
Set	Disp	Dsip	Disp – Affichage normal/dsip – affichage inversé
	Dnst Rest	On/off On/off	Echec DMX * Réglage par défaut en usine
Info	Uer Temp Hour	xxxx	Numéro de version Température Durée d'utilisation

*DMX Lost=on, le projecteur conserve son dernier état lorsque le signal DMX est perdu.
DMX Lost=off, le projecteur s'éteint lorsque le signal DMX est perdu.

Mode DMX 8 canaux

Canal	Fonction	Valeurs DMX	Fonction
1	Blanc froid	0 - 255	Réglage de l'intensité de 0 à 100 %
2	Strobe blanc froid	0 - 31 32 - 63 64 - 95 96 - 127 128 - 159 160 - 191 192 - 223 224 - 255	Fermé Ouvert Impulsion stroboscopique de lent à rapide Ouvert Fondu stroboscopique de lent à rapide Ouvert Strobe aléatoire de lent à rapide Ouvert
3	Couleurs RGBW	0 - 255	Réglage de l'intensité de 0 à 100 %
4	Strobe Couleurs RGBW	0 - 31 32 - 63 64 - 95 96 - 127 128 - 159 160 - 191 192 - 223 224 - 255	Fermé Ouvert Impulsion stroboscopique de lent à rapide Ouvert Fondu stroboscopique de lent à rapide Ouvert Strobe aléatoire de lent à rapide Ouvert
5	Macro Blanc froid	0 - 55 56 - 105 106 - 155 156 - 205 206 - 255	Toutes sections blanc froid allumées Séquence section par section Séquence 2 sections par 2 sections Effet Flow 1 Effet Flow 2
6	Vitesse de défilement Macro blanc froid	0 - 127 128 - 255	Vitesse de rapide à lent Vitesse de lent à rapide
7	Macro couleurs RGBW	0 - 255	VOIR DETAIL MACRO DE COULEURS RGBW
8	Vitesse de défilement Macro couleurs RGBW	0 - 127 128 - 255	Vitesse de rapide à lent Vitesse de lent à rapide

Mode DMX 12 canaux

Canal	Fonction	Valeurs DMX	Fonction
1	Blanc froid	0 - 255	Réglage de l'intensité de 0 à 100 %
2	Strobe blanc froid	0 - 31	Fermé
		32 - 63	Ouvert
		64 - 95	Impulsion stroboscopique de lent à rapide
		96 - 127	Ouvert
		128 - 159	Fondu stroboscopique de lent à rapide
		160 - 191	Ouvert
		192 - 223	Strobe aléatoire de lent à rapide
224 - 255	Ouvert		
3	Couleurs RGBW	0 - 255	Réglage de l'intensité de 0 à 100 %
4	Strobe Couleurs RGBW	0 - 31	Fermé
		32 - 63	Ouvert
		64 - 95	Impulsion stroboscopique de lent à rapide
		96 - 127	Ouvert
		128 - 159	Fondu stroboscopique de lent à rapide
		160 - 191	Ouvert
		192 - 223	Strobe aléatoire de lent à rapide
224 - 255	Ouvert		
5	Rouge	0 - 255	Réglage de l'intensité de 0 à 100 %
6	Vert	0 - 255	Réglage de l'intensité de 0 à 100 %
7	Bleu	0 - 255	Réglage de l'intensité de 0 à 100 %
8	Blanc	0 - 255	Réglage de l'intensité de 0 à 100 %
9	Macro Blanc froid	0 - 55	Toutes sections blanc froid allumées
		56 - 105	Séquence section par section
		106 - 155	Séquence 2 sections par 2 sections
		156 - 205	Effet Flow 1
		206 - 255	Effet Flow 2
10	Vitesse de défilement Macro blanc froid	0 - 127	Vitesse de rapide à lent
		128 - 255	Vitesse de lent à rapide
11	Macro couleurs RGBW	0 - 255	VOIR DETAIL MACRO DE COULEURS RGBW
12	Vitesse de défilement Macro couleurs RGBW	0 - 127	Vitesse de rapide à lent
		128 - 255	Vitesse de lent à rapide

Note : Priorité des canaux CH1-4 > CH5-8 > CH9-12

Mode DMX 48 canaux – 1/3

Canal	Fonction	Valeurs DMX	Fonction
1	Blanc froid	0 - 255	Réglage de l'intensité de 0 à 100 %
2	Strobe blanc froid	0 - 31	Fermé
		32 - 63	Ouvert
		64 - 95	Impulsion stroboscopique de lent à rapide
		96 - 127	Ouvert
		128 - 159	Fondu stroboscopique de lent à rapide
		160 - 191	Ouvert
		192 - 223	Strobe aléatoire de lent à rapide
224 - 255	Ouvert		
3	Couleurs RGBW	0 - 255	Réglage de l'intensité de 0 à 100 %
4	Strobe Couleurs RGBW	0 - 31	Fermé
		32 - 63	Ouvert
		64 - 95	Impulsion stroboscopique de lent à rapide
		96 - 127	Ouvert
		128 - 159	Fondu stroboscopique de lent à rapide
		160 - 191	Ouvert
		192 - 223	Strobe aléatoire de lent à rapide
224 - 255	Ouvert		
5	Rouge	0 - 255	Réglage de l'intensité de 0 à 100 %
6	Vert	0 - 255	Réglage de l'intensité de 0 à 100 %
7	Bleu	0 - 255	Réglage de l'intensité de 0 à 100 %
8	Blanc	0 - 255	Réglage de l'intensité de 0 à 100 %
9	Macro Blanc froid	0 – 55	Toutes sections blanc froid allumées
		56 – 105	Séquence section par section
		106 – 155	Séquence 2 sections par 2 sections
		156 – 205	Effet Flow 1
		206 - 255	Effet Flow 2
10	Vitesse de défilement Macro blanc froid	0 - 127	Vitesse de rapide à lent
		128 - 255	Vitesse de lent à rapide
11	Macro couleurs RGBW	0 - 255	VOIR DETAIL MACRO DE COULEURS RGBW
12	Vitesse de défilement Macro couleurs RGBW	0 - 127	Vitesse de rapide à lent
		128 - 255	Vitesse de lent à rapide

Mode DMX 48 canaux – 2/3

Canal	Fonction	Valeurs DMX	Fonction
13	Blanc froid section 1	0 - 255	Réglage de l'intensité de 0 à 100 %
14	Blanc froid section 2	0 - 255	Réglage de l'intensité de 0 à 100 %
15	Blanc froid section 3	0 - 255	Réglage de l'intensité de 0 à 100 %
16	Blanc froid section 4	0 - 255	Réglage de l'intensité de 0 à 100 %
17	Rouge section 1	0 - 255	Réglage de l'intensité de 0 à 100 %
18	Vert section 1	0 - 255	Réglage de l'intensité de 0 à 100 %
19	Bleu section 1	0 - 255	Réglage de l'intensité de 0 à 100 %
20	Blanc section 1	0 - 255	Réglage de l'intensité de 0 à 100 %
21	Rouge section 2	0 - 255	Réglage de l'intensité de 0 à 100 %
22	Vert section 2	0 - 255	Réglage de l'intensité de 0 à 100 %
23	Bleu section 2	0 - 255	Réglage de l'intensité de 0 à 100 %
24	Blanc section 2	0 - 255	Réglage de l'intensité de 0 à 100 %
25	Rouge section 3	0 - 255	Réglage de l'intensité de 0 à 100 %
26	Vert section 3	0 - 255	Réglage de l'intensité de 0 à 100 %
27	Bleu section 3	0 - 255	Réglage de l'intensité de 0 à 100 %
28	Blanc section 3	0 - 255	Réglage de l'intensité de 0 à 100 %
29	Rouge section 4	0 - 255	Réglage de l'intensité de 0 à 100 %
30	Vert section 4	0 - 255	Réglage de l'intensité de 0 à 100 %
31	Bleu section 4	0 - 255	Réglage de l'intensité de 0 à 100 %
32	Blanc section 4	0 - 255	Réglage de l'intensité de 0 à 100 %

Note : Priorité des canaux CH1-4 > CH13-48 > CH5-8 > CH9-12

Mode DMX 48 canaux – 3/3

Canal	Fonction	Valeurs DMX	Fonction
33	Rouge section 5	0 - 255	Réglage de l'intensité de 0 à 100 %
34	Vert section 5	0 - 255	Réglage de l'intensité de 0 à 100 %
35	Bleu section 5	0 - 255	Réglage de l'intensité de 0 à 100 %
36	Blanc section 5	0 - 255	Réglage de l'intensité de 0 à 100 %
37	Rouge section 6	0 - 255	Réglage de l'intensité de 0 à 100 %
38	Vert section 6	0 - 255	Réglage de l'intensité de 0 à 100 %
39	Bleu section 6	0 - 255	Réglage de l'intensité de 0 à 100 %
40	Blanc section 6	0 - 255	Réglage de l'intensité de 0 à 100 %
41	Rouge section 7	0 - 255	Réglage de l'intensité de 0 à 100 %
42	Vert section 7	0 - 255	Réglage de l'intensité de 0 à 100 %
43	Bleu section 7	0 - 255	Réglage de l'intensité de 0 à 100 %
44	Blanc section 7	0 - 255	Réglage de l'intensité de 0 à 100 %
45	Rouge section 8	0 - 255	Réglage de l'intensité de 0 à 100 %
46	Vert section 8	0 - 255	Réglage de l'intensité de 0 à 100 %
47	Bleu section 8	0 - 255	Réglage de l'intensité de 0 à 100 %
48	Blanc section 8	0 - 255	Réglage de l'intensité de 0 à 100 %

Note : Priorité des canaux CH1-4 > CH13-48 > CH5-8 > CH9-12

Macro de couleurs RGBW

Valeur	Fonction		Valeur	Fonction
0 - 14	Rien		125 - 129	Séquence 11
15 - 19	Couleur 1		130 - 134	Séquence 12
20 - 24	Couleur 2		135 - 139	Séquence 13
25 - 29	Couleur 3		140 - 144	Séquence 14
30 - 34	Couleur 4		145 - 149	Séquence 15
35 - 39	Couleur 5		150 - 154	Séquence 16
40 - 44	Couleur 6		155 - 159	Séquence 17
45 - 49	Couleur 7		160 - 164	Séquence 18
50 - 54	Couleur 8		165 - 169	Séquence 19
55 - 59	Couleur 9		170 - 174	Séquence 20
60 - 64	Saut de couleurs		175 - 179	Séquence 21
65 - 69	Fondu de couleurs		180 - 184	Séquence 22
70 - 74	Fondu enchaîné des couleurs		185 - 189	Séquence 23
75 - 79	Séquence 1		190 - 194	Séquence 24
80 - 84	Séquence 2		195 - 199	Séquence 25
85 - 89	Séquence 3		200 - 204	Séquence 26
90 - 94	Séquence 4		205 - 209	Séquence 27
95 - 99	Séquence 5		210 - 214	Séquence 28
100 - 104	Séquence 6		215 - 219	Séquence 29
105 - 109	Séquence 7		220 - 224	Séquence 30
110 - 114	Séquence 8		225 - 229	Séquence 31
115 - 119	Séquence 9		230 - 234	Séquence 32
120 - 124	Séquence 10		234 - 255	Séquence 33

Dépannage

Vous trouverez ci-dessous une liste de problèmes qui pourraient survenir lors de l'utilisation de votre appareil. Nous vous apportons quelques suggestions pour remédier facilement à la situation.

L'appareil ne fonctionne pas, il n'y a pas de lumière :

1. Vérifiez les branchements de l'alimentation
2. Vérifiez la tension du secteur et que celle-ci arrive bien au connecteur.

L'appareil est alimenté l'afficheur est allumé mais l'éclairage ne s'allume pas :

1. Si vous êtes en mode DMX, vérifiez que votre console ou logiciel de pilotage n'est pas en black out.
2. Si vous êtes en mode DMX, vérifiez vos câblages DMX et la polarité du DMX
3. Si vous êtes en mode DMX, vérifiez que votre console demande bien à une couleur de s'allumer et que le dimmer n'est pas à 0.
4. Si vous êtes en mode manuel, vérifiez que vous demandez bien à une couleur de s'allumer et que vous avez bien validé votre ordre.
5. Si vous êtes en mode manuel, vérifiez que le dimmer n'est pas sur 0

L'appareil ne fait pas ce que vous lui demandez, couleurs différentes, clignotements, extinctions,

1. Vérifiez la continuité de vos câblages
2. Vérifiez que vos câblages sont bien des câbles DMX à double blindage et non des câbles audio
3. Si vous êtes en mode DMX, vérifiez qu'il n'y a pas de programmes résiduels dans votre console DMX
4. Si vous êtes en mode DMX, vérifiez que le canal MACRO est bien à 0.

Réparabilité de l'appareil

Cet appareil fait partie de la gamme Nicols works dont la réparabilité est pleinement assurée, la disponibilité des pièces détachées sauf pénuries de nos fournisseurs sera assurée pendant une période de 5 ans après la vente de votre appareil. Toutefois nous vous rappelons que la réalité économique (pièces + Main d'œuvre + Transport) peut nous amener à déclarer votre produit irréparable.

Garantie constructeur

Votre produit est garanti 2 ans à date d'achat chez Expelec pièces et Main d'Œuvre(MO), pour que votre produit soit pris sous garantie celui-ci doit nous parvenir **dans son emballage d'origine (carton et calage), propre, sans trace d'ouverture ou de chocs.**

POUR TOUT PROBLEME AVEC VOTRE PRODUIT, CONTACTEZ VOTRE REVENDEUR, IL SAURA QUOI FAIRE.



www.expelec.fr



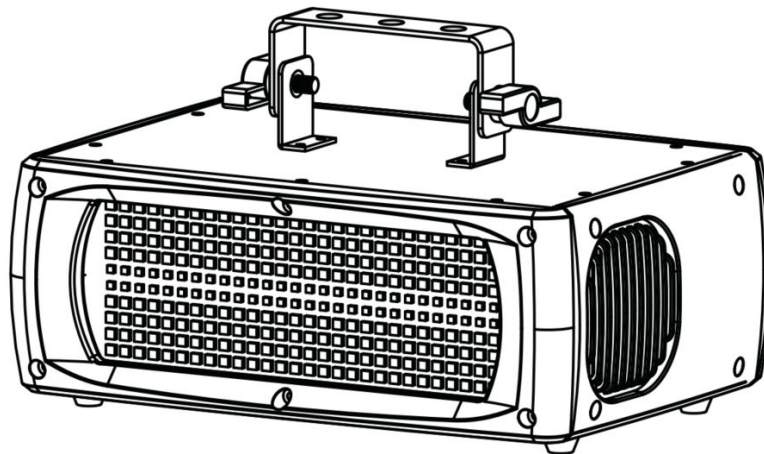
commercial@expelec.fr



33 (0)4.50.60.80.20



167 Rue des peupliers
74330 Epagny Metz-Tessy
France



STROBOW

User Manual

SAFETY WARNINGS



Please read carefully the instruction, which includes important information about the installation, usage and maintenance

Please keep this User Guide for future consultation. If you sell the unit to another user, be sure that they also receive this instruction manual.

Important:

Damages caused by the disregard of this user manual are not subject to warranty. The dealer will not accept liability for any resulting defects or problems.

- Unpack and check carefully that there is no transportation damage before using the unit.
- DO install and operate by qualified operator.
- DO NOT allow children to operate the fixture.
- Use safety chain when fixing the unit. Handle the unit by carrying its base instead of head only.
- The unit must be installed in a location with adequate ventilation, at least 50cm from adjacent surfaces.
- Be sure that no ventilation slots are blocked, otherwise the unit will be overheated.
- Before operating, ensure that the voltage and frequency of power supply match the power requirements of the unit.
- It's important to ground the yellow/green conductor to earth in order to avoid electric shock.
- Maximum ambient temperature T_a : 40°C. DO NOT operate it when the temperature is higher.
- DO NOT connect the device to any dimmer pack.
- During initial start-up some smoke or smell may arise. This is a normal process and does not necessarily mean that the device is defective, and it will decrease gradually within 15 minutes.
- Make sure there are no flammable materials close to the unit while operating to avoid fire hazard.
- Examine the power wires carefully, replace them immediately if there is any damage.
- Avoid any inflammable liquids, aggressive liquid or metal objects entering the unit. Once it happens, cut off the mains power immediately.
- DO NOT operate in dirty or dusty environment, do clean fixtures regularly.
- DO NOT touch any wire during operation as there might be a hazard of electric shock.
- Avoid power wires together twist other cables.
- Disconnect mains power before fuse/lamp replacement or servicing.
- Replace fuse only with the same type.
- In the event of serious operating problem, stop using the unit immediately.
- Never turn on and off the unit time after time.
- **DO NOT open the unit as there are no user serviceable parts inside.**
- **Never try to repair the unit by yourself. Repairs carried out by unskilled people can lead to damage or malfunction.** Please contact the nearest authorized technical assistance center if needed.
- Disconnect the mains power if the fixture is has not been used for a long time.
- DO use the original packing materials before transporting it again.

PRODUCT

Keep this manual with the equipment for future reference. If the equipment is sold to another user, it is important that the instruction manual is enclosed with the unit, so that the new user has all the necessary information for its use, and can read the safety warnings.

Introduction

The STROBOW is a powerful LED strobe light. With 56 cool-white 3W LEDs for the strobe and 224 RGBW 4-in-1 LEDs for the Color Wash, it produces spectacular effects and smooth color mixing. Ideal for small clubs, bars, pubs, home parties, etc. To optimize the performance of this product, please read the user manual carefully before use.

What's in the box

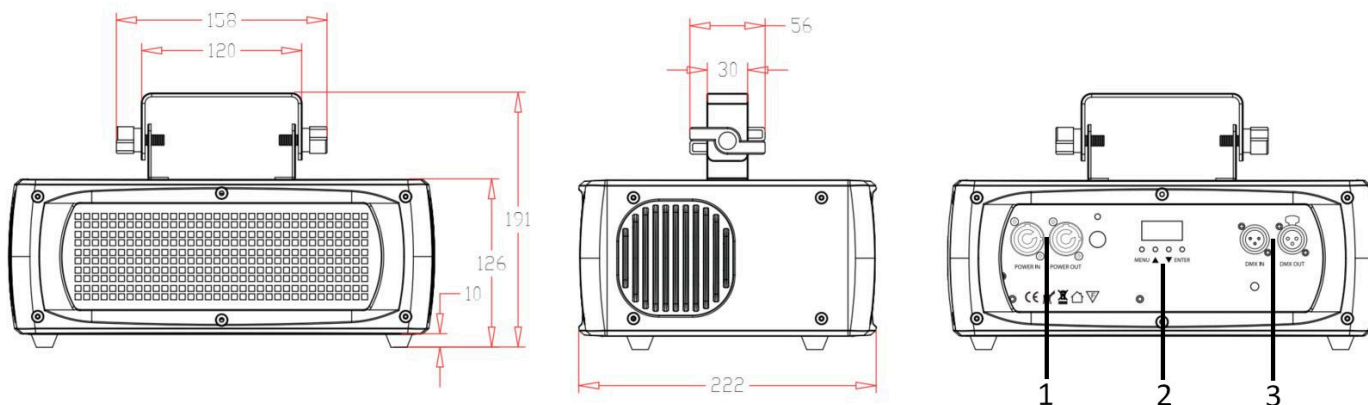
- 1: 1 x Strobow
- 2: 1 x Power cord
- 3: 1 x Mounting brackets and 2 knurls
- 4: 1 x User manual

Technical specifications

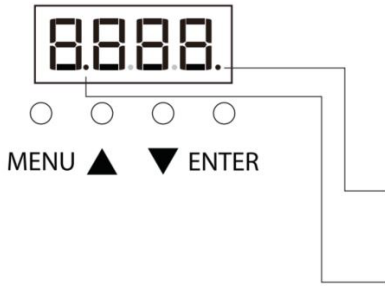
56 LED CW + 224 LED RGBW Strobe

- Strobe, chase, RGBW color mixing
- Beam angle: 120°
- Dimmer: 0-100%
- Strobe: 0-30 Hz
- Operating modes : DMX, Auto, Sound, Master/Slave
- 3 DMX modes: 8/12/48
- Display: LED display with 4 buttons
- Source: 56 x 3W cool-white LEDs + 224 x 4in1 0.5W RGBW LEDs
- Power consumption: 310W Max.
- Power supply: 100~240V, 50-60Hz
- Fuse: F5A/250V
- Dimensions: 320 x 220 x 200 mm
- Weight: 4.50 kg

Strobrow overview



N°	Description	Functions
1	Power In/Out	Power supply
2	Display and buttons	Menu access
3	Dmx In/Out	Dmx In/Out



MENU: to scroll through the main menu or move to the left
 UP: to scroll through the main menu or increase the value
 DOWN: to scroll through the main menu or decrease the value
 ENTER : to move to the right or confirm the setting
 - Flashing mode indicator = DMX/slave mode - Fixed mode indicator = master mode
 - Sound indicator flashing = device in sound mode on = master mode

Menu function

Menu	2 nd menu	3 rd menu	Description
Addr	A001 - A512		Set DMX adress
Chnd	Ch08/12/48		Set DMX mode
Auto	Aut1-Aut8	SP01-SP99	Select auto program and speed
Soun	Sou1-Sou8	SE00-SE98	Select sound mode and sensibility level
Maun	Dimm	0 à 255	Manual dimmer 0 - 100%
	Stro	0 à 255	Manual strobe 0 - 100%
	Colr	0 à 255	Red 0 - 100%
	ColG	0 à 255	Green 0 - 100%
	Colb	0 à 255	Blue 0 - 100%
	ColA	0 à 255	White 0 - 100%
	ColC	0 à 255	Cool white 0 - 100%
Set	Disp	Dsip	Disp – Normal display/dsip – Inverted display
	Dnst Rest	On/off On/off	DMX fail* Factory reset
Info	Uer Temp Hour	xxxx	Version number Temperature Total fixture hours

*DMX Lost=on, the fixture retains its last state when the DMX signal is lost.
 DMX Lost=off, the fixture switches off when the DMX signal is lost.

8 channels DMX mode

Channel	Function	DMX values	Function
1	Cool white	0 - 255	Dimmer 0 - 100%
2	Cool white strobe	0 - 31 32 - 63 64 - 95 96 - 127 128 - 159 160 - 191 192 - 223 224 - 255	Closed Open Strobe pulse from slow to fast Open Strobe fade from slow to fast Open Random strobe from slow to fast Open
3	RGBW	0 - 255	Dimmer 0 – 100%
4	RGBW strobe	0 - 31 32 - 63 64 - 95 96 - 127 128 - 159 160 - 191 192 - 223 224 - 255	Closed Open Strobe pulse from slow to fast Open Strobe fade from slow to fast Open Random strobe from slow to fast Open
5	Cool white macro	0 – 55 56 – 105 106 – 155 156 – 205 206 - 255	All cool white sections on One-section chasing Two-section chasing Flowing effect 1 Flowing effect 2
6	Cool white macro speed	0 - 127 128 - 255	Speed from fast to slow Speed from slow to fast
7	RGBW macro	0 - 255	SEE RGBW MACRO COLOR DETAILS
8	RGBW macro speed	0 - 127 128 - 255	Speed from fast to slow Speed from slow to fast

12 channels DMX mode

Channel	Function	DMX values	Function
1	Cool white	0 - 255	Dimmer 0 - 100%
2	Cool white strobe	0 - 31 32 - 63 64 - 95 96 - 127 128 - 159 160 - 191 192 - 223 224 - 255	Closed Open Strobe pulse from slow to fast Open Strobe fade from slow to fast Open Random strobe from slow to fast Open
3	RGBW	0 - 255	Dimmer 0 - 100%
4	RGBW strobe	0 - 31 32 - 63 64 - 95 96 - 127 128 - 159 160 - 191 192 - 223 224 - 255	Closed Open Strobe pulse from slow to fast Open Strobe fade from slow to fast Open Random strobe from slow to fast Open
5	Red	0 - 255	Dimmer 0 - 100%
6	Green	0 - 255	Dimmer 0 - 100%
7	Blue	0 - 255	Dimmer 0 - 100%
8	White	0 - 255	Dimmer 0 - 100%
9	Cool white macro	0 - 55 56 - 105 106 - 155 156 - 205 206 - 255	All cool white sections on One-section chasing Two-section chasing Flowing effect 1 Flowing effect 2
10	Cool white macro speed	0 - 127 128 - 255	Speed from fast to slow Speed from slow to fast
11	RGBW macro	0 - 255	SEE RGBW MACRO COLOR DETAILS
12	RGBW macro speed	0 - 127 128 - 255	Speed from fast to slow Speed from slow to fast

Note: Channel priorities CH1-4 > CH5-8 > CH9-12

48 channels DMX mode - 1/3

Channel	Function	DMX values	Function
1	Cool white	0 - 255	Dimmer 0 – 100%
2	Cool white strobe	0 - 31	Closed
		32 - 63	Open
		64 - 95	Strobe pulse from slow to fast
		96 - 127	Open
		128 - 159	Strobe fade from slow to fast
		160 - 191	Open
		192 - 223	Random strobe from slow to fast
224 - 255	Open		
3	RGBW	0 - 255	Dimmer 0 – 100%
4	RGBW strobe	0 - 31	Closed
		32 - 63	Open
		64 - 95	Strobe pulse from slow to fast
		96 - 127	Open
		128 - 159	Strobe fade from slow to fast
		160 - 191	Open
		192 - 223	Random strobe from slow to fast
224 - 255	Open		
5	Red	0 - 255	Dimmer 0 – 100%
6	Green	0 - 255	Dimmer 0 – 100%
7	Blue	0 - 255	Dimmer 0 – 100%
8	White	0 - 255	Dimmer 0 – 100%
9	Cool white macro	0 – 55	All cool white sections on
		56 – 105	One-section chasing
		106 – 155	Two-section chasing
		156 – 205	Flowing effect 1
		206 - 255	Flowing effect 2
10	Cool white macro speed	0 - 127	Speed from fast to slow
		128 - 255	Speed from slow to fast
11	RGBW macro	0 - 255	SEE RGBW MACRO COLOR DETAILS
12	RGBW macro speed	0 - 127	Speed from fast to slow
		128 - 255	Speed from slow to fast

48 channels DMX mode - 2/3

Channel	Function	DMX values	Function
13	Cool white section 1	0 - 255	Dimmer 0 – 100%
14	Cool white section 2	0 - 255	Dimmer 0 – 100%
15	Cool white section 3	0 - 255	Dimmer 0 – 100%
16	Cool white section 4	0 - 255	Dimmer 0 – 100%
17	Red section 1	0 - 255	Dimmer 0 – 100%
18	Green section 1	0 - 255	Dimmer 0 – 100%
19	Blue section 1	0 - 255	Dimmer 0 – 100%
20	White section 1	0 - 255	Dimmer 0 – 100%
21	Red section 2	0 - 255	Dimmer 0 – 100%
22	Green section 2	0 - 255	Dimmer 0 – 100%
23	Blue section 2	0 - 255	Dimmer 0 – 100%
24	White section 2	0 - 255	Dimmer 0 – 100%
25	Red section 3	0 - 255	Dimmer 0 – 100%
26	Green section 3	0 - 255	Dimmer 0 – 100%
27	Blue section 3	0 - 255	Dimmer 0 – 100%
28	White section 3	0 - 255	Dimmer 0 – 100%
29	Red section 4	0 - 255	Dimmer 0 – 100%
30	Green section 4	0 - 255	Dimmer 0 – 100%
31	Blue section 4	0 - 255	Dimmer 0 – 100%
32	White section 4	0 - 255	Dimmer 0 – 100%

Note: Channel priority CH1-4 > CH13-48 > CH5-8 > CH9-12

48 channels DMX mode - 3/3

Canal	Fonction	Valeurs DMX	Fonction
33	Red section 5	0 - 255	Dimmer 0 – 100%
34	Green section 5	0 - 255	Dimmer 0 – 100%
35	Blue section 5	0 - 255	Dimmer 0 – 100%
36	White section 5	0 - 255	Dimmer 0 – 100%
37	Red section 6	0 - 255	Dimmer 0 – 100%
38	Green section 6	0 - 255	Dimmer 0 – 100%
39	Blue section 6	0 - 255	Dimmer 0 – 100%
40	White section 6	0 - 255	Dimmer 0 – 100%
41	Red section 7	0 - 255	Dimmer 0 – 100%
42	Green section 7	0 - 255	Dimmer 0 – 100%
43	Blue section 7	0 - 255	Dimmer 0 – 100%
44	White section 7	0 - 255	Dimmer 0 – 100%
45	Red section 8	0 - 255	Dimmer 0 – 100%
46	Green section 8	0 - 255	Dimmer 0 – 100%
47	Blue section 8	0 - 255	Dimmer 0 – 100%
48	White section 8	0 - 255	Dimmer 0 – 100%

Note : Priorité des canaux CH1-4 > CH13-48 > CH5-8 > CH9-12

RGBW macro

Value	Function		Value	Function
0 - 14	Nothing		125 - 129	Chasing 11
15 - 19	Color 1		130 - 134	Chasing 12
20 - 24	Color 2		135 - 139	Chasing 13
25 - 29	Color 3		140 - 144	Chasing 14
30 - 34	Color 4		145 - 149	Chasing 15
35 - 39	Color 5		150 - 154	Chasing 16
40 - 44	Color 6		155 - 159	Chasing 17
45 - 49	Color 7		160 - 164	Chasing 18
50 - 54	Color 8		165 - 169	Chasing 19
55 - 59	Color 9		170 - 174	Chasing 20
60 - 64	Color changing		175 - 179	Chasing 21
65 - 69	Color fade		180 - 184	Chasing 22
70 - 74	Color cross fade		185 - 189	Chasing 23
75 - 79	Chasing 1		190 - 194	Chasing 24
80 - 84	Chasing 2		195 - 199	Chasing 25
85 - 89	Chasing 3		200 - 204	Chasing 26
90 - 94	Chasing 4		205 - 209	Chasing 27
95 - 99	Chasing 5		210 - 214	Chasing 28
100 - 104	Chasing 6		215 - 219	Chasing 29
105 - 109	Chasing 7		220 - 224	Chasing 30
110 - 114	Chasing 8		225 - 229	Chasing 31
115 - 119	Chasing 9		230 - 234	Chasing 32
120 - 124	Chasing 10		234 - 255	Chasing 33

Troubleshooting

Below is a list of issues that may arise while using your device. We bring you some suggestions to easily remedy the situation.

The device does not work, there is no light:

1. Check the power connections
2. Check the mains voltage and that it reaches the connector.

The device is powered, the display is on but the lighting does not come on:

1. If you are in DMX mode, check that your console or control software is not black out.
2. If you are in DMX mode, check your DMX wiring and the polarity of the DMX
3. If you are in DMX mode, check that your console is asking for a color to light up and that the dimmer is not at 0.
4. If you are in manual mode, check that you are asking for a color to light up and that you have validated your order.
5. If you are in manual mode, check that the dimmer is not on 0

The device does not do what you ask it to do, different colors, flashes, extinctions,....

1. Check the continuity of your cabling
2. Check that your wiring is double shielded DMX cables and not audio cables
3. If you are in DMX mode, check that there are no residual programs in your DMX console
4. If you are in DMX mode, check that the MACRO channel is at 0.

Device repairability

The range is part of the Nicols works range, the repairability of which is fully guaranteed, the availability of spare parts except for shortages from our suppliers will be ensured for a period of 5 years after the sale of your device.

However, we remind you that the economic reality (parts + Labor + Transport) may lead us to declare your product irreparable.

Manufacturer's warranty

Your product is guaranteed for 2 years from the date of purchase from Expelec parts and labor (MO), so that your product is taken under warranty, it must reach us **in its original packaging (cardboard and packing), clean , without signs of opening or shocks**

FOR ANY PROBLEM OR MALFUNCTION, PLEASE CONTACT YOUR RESELLER, WHAT TO DO



www.expelec.fr



commercial@expelec.fr



33 (0)4.50.60.80.20



167 Rue des peupliers
74330 Epagny Metz-Tessy
France

