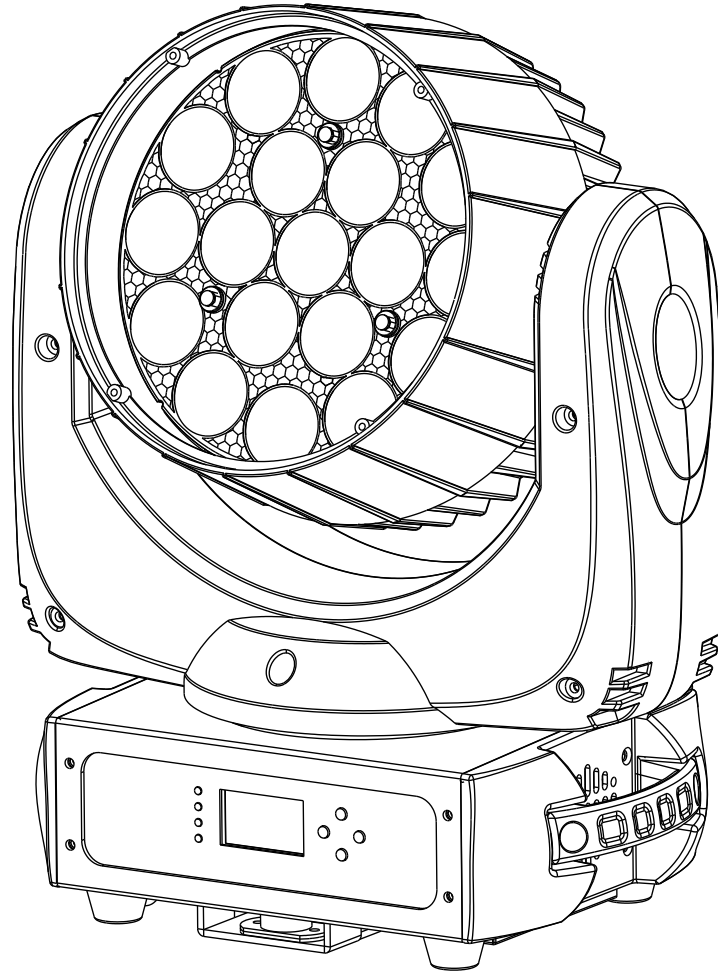


# ***BT-ORBIT***



## **FRANCAIS**

### **Mode d'emploi**

Other languages can be downloaded from:  
[WWW.BRITEQ-LIGHTING.COM](http://WWW.BRITEQ-LIGHTING.COM)



*Version: 1.0*





### **EN - DISPOSAL OF THE DEVICE**

Dispose of the unit and used batteries in an environment friendly manner according to your country regulations.

### **FR - DÉCLASSER L'APPAREIL**

Débarrassez-vous de l'appareil et des piles usagées de manière écologique conformément aux dispositions légales de votre pays.

### **NL - VERWIJDEREN VAN HET APPARAAT**

Verwijder het toestel en de gebruikte batterijen op een milieuvriendelijke manier conform de in uw land geldende voorschriften.

### **DU - ENTSORGUNG DES GERÄTS**

Entsorgen Sie das Gerät und die Batterien auf umweltfreundliche Art und Weise gemäß den Vorschriften Ihres Landes.

### **ES - DESHACERSE DEL APARATO**

Reciclar el aparato y pilas usadas de forma ecologica conforme a las disposiciones legales de su país.

### **PT - COMO DESFAZER-SE DA UNIDADE**

Tente reciclar a unidade e as pilhas usadas respeitando o ambiente e em conformidade com as normas vigentes no seu país.

# GUIDE D'UTILISATION

Nous vous remercions d'avoir acheté ce produit BRITEQ. Pour tirer pleinement profit de toutes les possibilités du produit et pour votre propre sécurité, lisez ces instructions très attentivement avant d'utiliser cet appareil.

## CARACTÉRISTIQUES

Cet appareil ne produit pas d'interférences radio. Ce produit répond aux exigences des directives européennes et nationales actuelles. La conformité a été établie et les déclarations et documents correspondants ont été déposés par le fabricant.

- Ce grand frère du BT-W19L10 ZOOM très populaire est prêt à affronter les grandes scènes, les entreprises de location et les discothèques sur toute la planète !
- Les 19 lampes LED 4 en1 RVB et blanc de 15 W, associées à un système optique repensé **augmentent le rendement du BT-W19L10 ZOOM original de 65 % !!!** (8 400 lux à 5 m/10°)
- Faisceau lumineux extrêmement puissant composé de 3 anneaux à LED contrôlables individuellement et d'un zoom de 10° à 60° avec un mélange parfait des couleurs pour un maximum de créativité.
- Prêt pour une connexion DMX sans fil : il suffit de brancher une clé électronique WTR-DMX ! (Numéro de référence Briteq® : 4645)
- Cohérence parfaite des couleurs et gradation plus fluide de 0 % au rendement maximum !
- Mouvements de panoramique et d'inclinaison à grande vitesse avec une résolution de 16 bits qui garantissent la programmation de spectacle dynamique.
- Macros de couleurs calibrées pour une programmation de shows facile et rapide.
- Deux modes DMX différents à 14 canaux qui sont 100 % compatibles avec le BT-W19L10 ZOOM.
- Le mode DMX supplémentaire à 27 canaux permet un contrôle total des 3 anneaux à LED ainsi que de toutes sortes de macros à effets.
- Repositionnement X/Y automatique
- Entrées/sorties Neutrik PowerCon® : mise en série facile de plusieurs unités jusqu'à 16 A.
- Entrées/sorties Neutrik 3 et 5 broches pour un maximum de flexibilité dans un environnement professionnel.
- Les mises à jour faciles du micrologiciel permettent de maintenir votre appareil à jour en permanence (un module de mise à jour optionnel est nécessaire).
- L'affichage LCD permet de parcourir facilement les différents menus de configuration.
- Haut rendement et faible consommation d'énergie, seulement 290 W.
- Équipé de supports Omega pour une installation rapide.

## AVANT UTILISATION

- Avant d'utiliser cet appareil, vérifiez s'il n'a pas été endommagé durant le transport. En cas de dommages, n'utilisez pas l'appareil et consultez immédiatement votre revendeur.
- **Important** : Cet appareil est expédié de notre usine en parfait état et bien emballé. Il est absolument nécessaire que l'utilisateur suive strictement les instructions et les avertissements de sécurité se trouvant dans ce manuel. Tout dommage dû à une mauvaise manipulation n'est pas garanti. Le revendeur n'accepte aucune responsabilité pour tous les défauts et problèmes dus au non-respect de ce manuel.
- Conservez ce manuel dans un endroit sûr pour toute consultation future. Si vous vendez l'appareil, assurez-vous de joindre ce manuel.

### Vérifiez le contenu :

Vérifiez que le carton contient les éléments suivants :

- Instructions d'utilisation
- BT-ORBIT
- Verrouillage rapide « Support Omega »
- Cordon d'alimentation

## INSTRUCTIONS DE SECURITE :



**CAUTION**  
RISK OF ELECTRIC SHOCK  
DO NOT OPEN



**ATTENTION :** Pour réduire le risque de choc électrique, ne retirez pas le panneau supérieur. L'appareil ne contient aucun composant réparable par l'utilisateur. Confiez toute réparation à un personnel qualifié uniquement.



Le symbole de l'éclair à l'intérieur d'un triangle équilatéral est destiné à alerter l'utilisateur de la présence de « tensions dangereuses » non isolées à l'intérieur de l'appareil, d'une magnitude pouvant constituer un risque d'électrocution.



Le symbole du point d'exclamation dans un triangle équilatéral sert à avertir l'utilisateur que d'importants conseils d'utilisation et de maintenance sont fournis dans la documentation accompagnant l'appareil.



Ce symbole signifie : pour un usage intérieur uniquement



Ce symbole signifie : lisez les instructions



Ce symbole définit : la distance minimale requise avec les objets éclairés. La distance minimale entre la sortie de lumière et la surface éclairée doit être supérieure à 1 mètre



Cet appareil n'est pas adapté pour un montage direct sur des surfaces normalement inflammables. (ne convient que pour le montage sur surfaces non combustibles)

**RISK GROUP 2**  
**CAUTION:**  
Do not stare at operating lamp

**ATTENTION :** Ne fixez pas votre regard sur une lampe allumée.  
Peut être nocif pour les yeux.

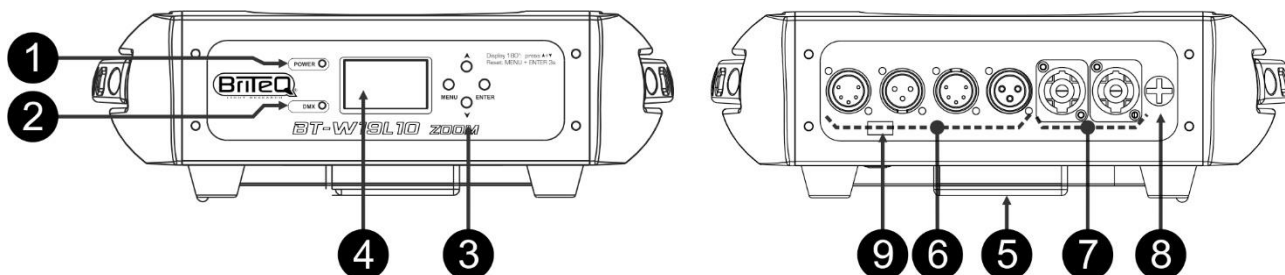
- Pour protéger l'environnement, essayez de recycler autant que possible les matériaux d'emballage.
- Pour éviter tout incendie ou électrocution, n'exposez pas cet appareil à la pluie ou à l'humidité.
- Pour éviter une formation de condensation interne, laissez l'appareil s'adapter à la température ambiante quand vous le mettez dans une pièce chaude après le transport. La condensation empêche parfois l'appareil de fonctionner à plein rendement ou peut même causer des dommages.
- Cet appareil est destiné à un usage intérieur seulement.
- Ne placez pas d'objets métalliques et ne renversez pas de liquides à l'intérieur de l'appareil. Un choc électrique ou un dysfonctionnement peut en résulter. Si un corps étranger pénètre dans l'appareil, débranchez immédiatement le cordon d'alimentation de la prise secteur.
- Placez l'appareil dans un endroit bien aéré, loin de tout matériau et/ou liquide inflammable. L'appareil doit être fixé à au moins 50 cm des murs environnants.
- Ne couvrez pas les ouvertures de ventilation, cela pourrait entraîner une surchauffe.
- Évitez une utilisation dans des environnements poussiéreux et nettoyez l'appareil régulièrement.
- Gardez l'appareil loin de la portée des enfants.
- Les personnes inexpérimentées ne doivent pas utiliser cet appareil.
- La température ambiante de fonctionnement maximale est de 40°C. N'utilisez pas cet appareil à des températures ambiantes plus élevées.
- Assurez-vous qu'aucune personne étrangère ne se trouve dans la zone en dessous de l'emplacement d'installation durant le montage, le démontage et l'entretien.
- Laissez environ 10 minutes à l'appareil pour refroidir avant de commencer l'entretien.
- Débranchez toujours l'appareil lorsqu'il ne va pas être utilisé pendant une longue période ou avant de commencer l'entretien.
- L'installation électrique doit être effectuée par du personnel qualifié, conformément à la réglementation en matière de sécurité électrique et mécanique dans votre pays.
- Vérifiez que la tension secteur n'est pas supérieure à celle indiquée sur l'appareil.
- Le cordon d'alimentation doit toujours être en parfait état. Éteignez immédiatement l'appareil dès que le cordon d'alimentation est écrasé ou endommagé. Il doit être remplacé par le fabricant, son agent de service ou une personne de même qualification afin d'éviter tout danger.
- Ne laissez jamais le cordon d'alimentation entrer en contact avec d'autres câbles !
- Ce luminaire doit être mis à la terre pour être conforme à la réglementation en matière de sécurité.
- Ne connectez pas l'appareil à un variateur de lumière.
- Utilisez toujours un câble de sécurité approprié et certifié lors de l'installation de l'appareil.
- Afin d'éviter un choc électrique, n'ouvrez aucun panneau. L'appareil ne contient aucun composant réparable par l'utilisateur.
- Ne réparez **jamais** un fusible et ne court-circuitiez jamais le porte-fusible. Remplacez **toujours** un fusible endommagé par un fusible du même type ayant les mêmes spécifications électriques !

- En cas de sérieux problèmes de fonctionnement, cessez d'utiliser l'appareil et contactez immédiatement votre revendeur.
- Le boîtier et les lentilles optiques doivent être remplacés s'ils sont visiblement endommagés.
- Utilisez l'emballage d'origine pour transporter l'appareil.
- Pour des raisons de sécurité, il est interdit d'apporter des modifications non autorisées à l'appareil.

**Important :** Ne regardez jamais directement la source de lumière ! N'utilisez pas le jeu de lumière en présence de personnes souffrant d'épilepsie.

## DESCRIPTION :

### PANNEAU DE COMMANDE :



1. **TÉMOIN D'ALIMENTATION** : toujours activé lorsque le projecteur est branché sur le secteur.
2. **LED DMX** : s'allume lorsque l'appareil reçoit un signal DMX. Clignote lors d'une mise à niveau logicielle.
3. **TOUCHES DE NAVIGATION** :

[MENU]	Permet d'accéder au menu de configuration ou de retourner à une fonction précédente.
▼	Permet de descendre dans l'arborescence des menus.
▲	Permet de remonter dans l'arborescence des menus.
[ENTER]	Pour confirmer les fonctions sélectionnées.

Deux **touches de raccourci** facilitent le travail de l'installateur :

- **Appuyez simultanément sur les touches ▲ et ▼ pendant 1,5 s** : permet de faire pivoter l'affichage de 180°
  - **Appuyez sur les touches [MENU + ENTER] pendant 3 s** : le projecteur retrouve sa position initiale.
4. **L'ÉCRAN** affiche les différents menus et les fonctions sélectionnés.
  5. **Attache Omega** : vous pouvez insérer sur le fond l'attache instantanée « oméga » incluse. Il suffit de faire pivoter le système de verrouillage de plus de 90° pour fixer l'attache. Utilisez toujours un câble de sécurité pour plus de sécurité !
  6. **ENTRÉES/SORTIES DMX** : utilisé pour des configurations en DMX 512. Vous pouvez utiliser des câbles de signaux symétriques de bonne qualité avec connecteurs XLR 3 ou 5 broches.
  7. **ENTRÉE/SORTIE SECTEUR** : utilisez les prises PowerCON® pour brancher le câble d'alimentation fourni ici. Vous pouvez connecter plusieurs unités en série, jusqu'à 16 A maximum. Aucun fusible n'est utilisé au niveau des entrées et sorties raccordées.
  8. **FUSIBLE SECTEUR** : ce fusible protège uniquement le système électronique du projecteur.
  9. **ENTRÉE M-DMX** : veuillez noter que ce connecteur USB n'est PAS utilisé pour les mises à jour ou la connexion de l'appareil à un ordinateur ! Au contraire, ce connecteur USB permet l'ajout très simple d'une connexion DMX sans fil sur l'appareil ! Il suffit de brancher une clé électronique (en option) WTR-DMX de BRITEQ® et vous pourrez établir une connexion DMX sans fil ! En outre, vous serez en mesure de connecter un autre équipement contrôlé par DMX à la sortie DMX prévue, de sorte que vous puissiez partager la fonction DMX sans fil avec toutes les unités connectées ! Aucun paramètre supplémentaire n'est à configurer dans le menu de configuration. Suivez simplement la procédure donnée dans le mode d'emploi fourni avec la clé électronique WTR-DMX de BRITEQ®. *La clé électronique WTR-DMX distincte est disponible sur WWW.BRITEQ-LIGHTING.COM (numéro de référence : 4645)*

**Astuce** : veuillez consulter notre site Internet pour les assemblages de câbles spéciaux qui renferment à la fois l'alimentation (3 x 1,5 mm<sup>2</sup> avec Neutrik PowerCON®) et un signal symétrique (XLR 3 broches) dans un seul câble, ce qui est très pratique !

**MENU DE CONFIGURATION :**

- Appuyez sur la touche [MENU] pour accéder au menu de configuration.
- Utilisez les touches ▲/▼ pour parcourir les sous-menus, sélectionner les fonctions ou modifier les valeurs.
- Appuyez toujours sur la touche [ENTER] pour confirmer.
- Utilisez toujours la touche [MENU] pour retourner au menu précédent.

**Remarque 1 :** après 60 secondes, l'écran retourne automatiquement au mode normal sans aucune modification.

**Remarque 2 :** les options grisées dans le menu configuration sont les paramètres par défaut.

**[DMX Functions]**

Ce sous-menu contient tous les paramètres DMX.

- Appuyez sur la touche [MENU] et sélectionnez le sous-menu [« DMX Functions »].

**[DMX Address]**

Vous permet de définir l'adresse de départ dans une configuration DMX.

- Sélectionnez [« DMX address »] et appuyez sur [ENTER].
- Utilisez les touches ▼/▲ pour changer l'adresse DMX512.
- Appuyez sur la touche [ENTER] pour enregistrer. Pour effectuer un retour sans aucune modification ou aller au menu précédent, appuyez sur la touche [MENU].

**[DMX Channel Mode]**

Vous permet de sélectionner le mode canal.

- Sélectionnez [« DMX Channel Mode »] et appuyez sur [ENTER]
- Utilisez les touches ▼/▲ pour sélectionner le mode de canal DMX souhaité.
- Appuyez sur la touche [ENTER] pour enregistrer. Pour effectuer un retour sans aucune modification ou aller au menu précédent, appuyez sur la touche [MENU].

**[View DMX Value]**

- Sélectionnez [« View DMX Value »] et appuyez sur [ENTER].
- L'écran affiche alors les valeurs DMX des différents canaux.

Pour retourner au menu précédent, appuyez sur la touche [MENU] ou après 60 secondes, l'écran retourne automatiquement au mode normal.

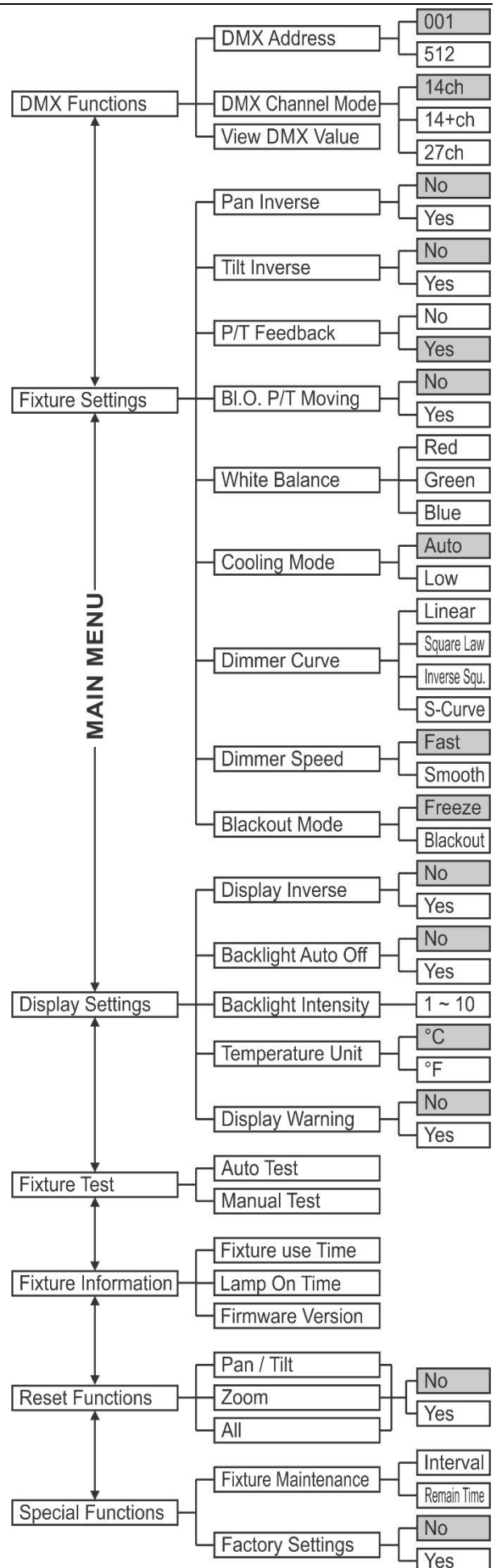
**[Fixture Settings]**

Ce sous-menu contient des paramètres spécifiques du projecteur.

- Appuyez sur la touche [MENU] et sélectionnez le sous-menu [« Fixture Settings »].

**[Pan Inverse]**

[No]: Le mouvement panoramique n'est pas inversé.



**[Yes]: Le mouvement panoramique est inversé.**

- Sélectionnez [« Pan Inverse »] et appuyez sur [ENTER].
- Utilisez les touches ▼/▲ pour sélectionner [Yes] ou [No].
- Appuyez sur la touche [ENTER] pour enregistrer.

Pour effectuer un retour sans aucune modification ou aller au menu précédent, appuyez sur la touche [MENU].

#### **[Tilt Inverse]**

**[No]: Le mouvement d'inclinaison n'est pas inversé.**

**[Yes]: Le mouvement d'inclinaison est inversé.**

- Sélectionnez [« Tilt Inverse »] et appuyez sur [ENTER].
- Utilisez les touches ▼/▲ pour sélectionner [Yes] ou [No].
- Appuyez sur la touche [ENTER] pour enregistrer.

Pour effectuer un retour sans aucune modification ou aller au menu précédent, appuyez sur la touche [MENU].

#### **[P/T Feedback]**

En touchant la tête de la lyre, le positionnement panoramique/inclinaison devient instable et non synchronisé avec les autres machines. L'option « P/T Feedback » permet de corriger automatiquement ces problèmes.

**[No]: les positionnements [Pan/Tilt] ne sont pas automatiquement corrigés.**

**[Yes]: les positionnements [Pan/Tilt] sont corrigés automatiquement.**

- Sélectionnez [« P/T Feedback »] et appuyez sur [ENTER].
- Utilisez les touches ▼/▲ pour sélectionner [Yes] ou [No].
- Appuyez sur la touche [ENTER] pour enregistrer.

Pour effectuer un retour sans aucune modification ou aller au menu précédent, appuyez sur la touche [MENU].

#### **[Bl.O. P/T Moving]**

« Obscurcissement pendant le mouvement de panoramique/inclinaison » : pendant le changement de positions [pan/tilt], le projecteur peut s'obscurcir pour donner un effet spécial.

**[No]: le projecteur reste allumé pendant les mouvements de panoramique/inclinaison.**

**[Yes]: Le projecteur s'éteint pendant les mouvements de panoramique/inclinaison.**

- Sélectionnez [« Bl.O. P/T Moving »] et appuyez sur [ENTER].
- Utilisez les touches ▼/▲ pour sélectionner [Yes] ou [No].
- Appuyez sur la touche [ENTER] pour enregistrer.

Pour effectuer un retour sans aucune modification ou aller au menu précédent, appuyez sur la touche [MENU].

#### **[White balance]**

**Vous permet d'affiner les trois couleurs pour obtenir le blanc parfait**

- Sélectionnez [« White balance »] et appuyez sur [ENTER] : la lyre se place de façon à éclairer le plafond en blanc.
- L'écran indique les valeurs effectives pour les valeurs de ROUGE, VERT et BLEU. (par défaut, toutes les valeurs sont définies à 255)
- Utilisez les touches ▼/▲ pour sélectionner une couleur et appuyez sur [ENTER].
- Utilisez les touches ▼/▲ pour adapter les valeurs.
- Appuyez sur la touche [ENTER] pour enregistrer.
- Lorsque toutes les valeurs sont définies, appuyez sur [MENU] pour revenir au menu précédent.

#### **[Cooling Mode]**

Par défaut, cette option est réglée sur [« auto »] mais dans certains cas (comme dans une salle de cinéma) le projecteur doit rester aussi silencieux que possible. Dans ce cas, vous pouvez régler le mode de refroidissement sur [« Low »] pour réduire le bruit du ventilateur. Dans ce cas, lorsque l'appareil devient trop chaud, la vitesse du ventilateur n'augmente pas mais la lumière diminue pour protéger les lampes LED des températures excessives.

**[Auto]: La température du ventilateur est régulée, la vitesse augmente avec des températures supérieures.**

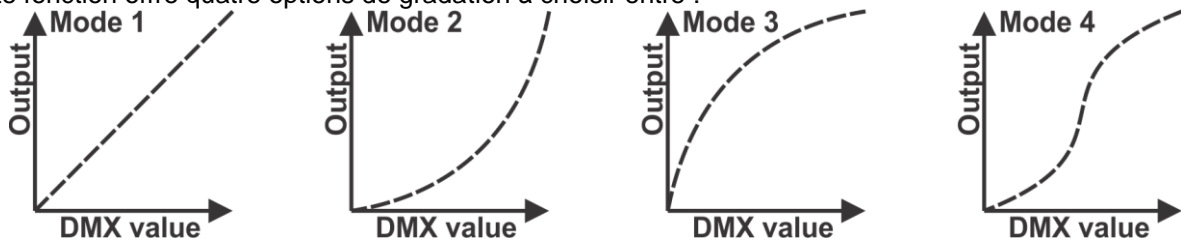
**[Low]: Le ventilateur tourne à vitesse réduite, la production diminue avec des températures plus élevées.**

- Sélectionnez [« Cooling Mode »] et appuyez sur [ENTER].
- Utilisez les touches ▼/▲ pour sélectionner [Auto] ou [Low].
- Appuyez sur la touche [ENTER] pour enregistrer.

Pour effectuer un retour sans aucune modification ou aller au menu précédent, appuyez sur la touche [MENU].

**[Dimmer Curve]**

Cette fonction offre quatre options de gradation à choisir entre :



**Mode 1 (LINÉAIRE)** : l'émission de lumière varie linéairement avec la valeur DMX.

**Mode 2 (LOI CARRÉE)** : l'émission de lumière peut être réglée avec plus de précision pour les valeurs DMX faibles.

**Mode 3 (LOI CARRÉE INVERSE)** : l'émission de lumière peut être réglée avec plus de précision pour les valeurs DMX élevées.

**Mode 4 (COURBE EN S)** : l'émission de lumière peut être réglée avec plus de précision à la fois pour les valeurs DMX élevées et faibles.

- Sélectionnez [« Dimmer Curve »] et appuyez sur [ENTER].
- Utilisez les touches ▼/▲ pour sélectionner l'une des courbes de gradateur.
- Appuyez sur la touche [ENTER] pour enregistrer.

Pour effectuer un retour sans aucune modification ou aller au menu précédent, appuyez sur la touche [MENU].

**[Dimmer Speed]**

Vous permet de sélectionner la gradation [FAST] ou la gradation [SMOOTH].

- [FAST]: la gradation sera instantanée et réactive, cependant vous pourriez remarquer quelques petits échelons dans la courbe du gradateur.
- [SMOOTH]: la gradation sera très précise, sans échelons dans le gradateur, mais la vitesse du gradateur est plus lente.

Pour effectuer un retour sans aucune modification ou aller au menu précédent, appuyez sur la touche [MENU].

**Remarque** : la vitesse du gradateur peut également être réglée via DMX (paramètres de commande : CH6/CH8). Veuillez noter que les réglages effectués via DMX annulent le réglage du menu de configuration.

**[Blackout Mode]**

Détermine de quelle façon le projecteur doit se comporter lorsque le signal DMX est perdu.

- **Mode Obscurcissement** : lorsqu'aucun signal DMX n'est détecté, l'appareil passe en mode Obscurcissement d'attente de signal DMX.
- **Mode arrêt** : lorsqu'aucun signal DMX n'est détecté, l'appareil se bloque avec les dernières valeurs DMX reçues et se met en attente du signal DMX.
- Sélectionnez [« Blackout Mode »] et appuyez sur [ENTER]
- Utilisez les touches ▼/▲ pour sélectionner [Freeze] ou [Blackout].
- Appuyez sur la touche [ENTER] pour enregistrer.

Pour effectuer un retour sans aucune modification ou aller au menu précédent, appuyez sur la touche [MENU].

**[Display Settings]**

Ce sous-menu contient les paramètres liés à l'affichage.

- Appuyez sur la touche [MENU] et sélectionnez le sous-menu [« Display Settings »].

**[Display Inverse]**

La lyre peut être attachée/utilisée en position debout ou accroché à l'envers. Pour faciliter la lecture de l'écran, vous pouvez le retourner à plus de 180°.

**[No]: Affichage lisible lorsque la lyre est en position debout.**

**[Yes]: Affichage lisible lorsque la lyre est à l'envers.**

- Sélectionnez [« Display Inverse »] et appuyez sur [ENTER].
- Utilisez les touches ▼/▲ pour sélectionner [Yes] ou [No].
- Appuyez sur la touche [ENTER] pour enregistrer.

Pour effectuer un retour sans aucune modification ou aller au menu précédent, appuyez sur la touche [MENU].

⇒ **Remarque** : il existe un autre raccourci pour cette fonction. Appuyez en même temps sur les touches ▲ et ▼ pendant 1,5 s.



**[Backlight Auto Off]**

[No]: l'écran est toujours allumé.

[Yes]: l'écran devient sombre lorsqu'il n'est pas utilisé pendant un certain temps.

- Sélectionnez [« Backlight Auto Off »] et appuyez sur [ENTER].
- Utilisez les touches ▼/▲ pour sélectionner [Yes] ou [No].
- Appuyez sur la touche [ENTER] pour enregistrer.

Pour effectuer un retour sans aucune modification ou aller au menu précédent, appuyez sur la touche [MENU].

**[Backlight Intensity]**

Permet de régler l'intensité du rétroéclairage de l'écran.

- Sélectionnez [« Backlight Intensity »] et appuyez sur [ENTER].
- Utilisez les touches ▼/▲ pour changer l'intensité entre 1 et 10.
- Appuyez sur la touche [ENTER] pour enregistrer.

Pour effectuer un retour sans aucune modification ou aller au menu précédent, appuyez sur la touche [MENU].

**[Temperature Unit]**

La température peut être affichée en °C (Celsius) ou en °F (Fahrenheit).

°C: Température affichée en degrés Celsius.

°F: Température affichée en degrés Fahrenheit.

- Sélectionnez [« Temperature Unit »] et appuyez sur la touche [ENTER].
- Utilisez les touches ▼/▲ pour sélectionner °C ou °F.
- Appuyez sur la touche [ENTER] pour enregistrer.

Pour effectuer un retour sans aucune modification ou aller au menu précédent, appuyez sur la touche [MENU].

**[Display Warning]**

Vous pouvez choisir si la lyre doit vous avertir lorsqu'une erreur se produit.

[No]: l'écran affiche discrètement l'erreur uniquement.

[Yes]: l'écran commence à clignoter lorsque l'erreur s'affiche à l'écran.

- Sélectionnez [« Display Warning »] et appuyez sur [ENTER].
- Utilisez les touches ▼/▲ pour sélectionner [Yes] ou [No].
- Appuyez sur la touche [ENTER] pour enregistrer.

Pour effectuer un retour sans aucune modification ou aller au menu précédent, appuyez sur la touche [MENU].

**[Fixture Test]**

Ce sous-menu contient des fonctions permettant de tester rapidement l'appareil sans l'utilisation d'un contrôleur.

- Appuyez sur la touche [MENU] et sélectionnez le sous-menu [« Fixture Test »].

**[Auto Test]**

L'appareil effectue un test automatique où toutes les fonctions sont affichées.

- Sélectionnez [« Auto Test »] et appuyez sur [ENTER].
- Le projecteur démarre le test automatique puis retourne au fonctionnement normal après le test.

Appuyez sur la touche [MENU] pour retourner au menu précédent ou arrêter le test.

**[Manual Test]**

Vous pouvez vérifier toutes les fonctions une par une, sans l'utilisation d'un contrôleur DMX.

- Sélectionnez [« Manual Test »] et appuyez sur [ENTER].
- L'écran affiche une liste de toutes les fonctions qui peuvent être testées.
- Utilisez les touches ▼/▲ pour parcourir la liste et appuyez sur [ENTER] pour sélectionner une fonction.
- Utilisez les touches ▼/▲ pour adapter les valeurs : 000 à 255.
- Appuyez sur [MENU] pour retourner à la liste et choisir une autre fonction à tester.

Pour arrêter le test, appuyez plusieurs fois sur la touche [MENU] jusqu'au retour au menu principal.

**[Fixture Information]**

Ce sous-menu contient des informations utiles pour l'entretien.

- Appuyez sur la touche [MENU] et sélectionnez le sous-menu [« Fixture Information »].

- L'écran affiche les informations suivantes :
  - **[Fixture use Time]**: affiche la durée d'utilisation de l'appareil en heures (impossible de la remettre à zéro).
  - **[Lamp on Time]**: affiche la durée d'éclairage des lampes LED en heures
  - **[Firmware Version]**: appuyez sur [MENU] pour afficher la version du logiciel des différents processeurs dans l'unité.

Pour retourner, appuyez plusieurs fois sur la touche [MENU] jusqu'au retour au menu principal.

### **[Reset Functions]**

Ce menu permet de réinitialiser l'appareil ou des composants de l'appareil.

- Appuyez sur la touche [MENU] et sélectionnez le sous-menu [« **Reset Functions** »].
- L'écran indique une liste de 3 fonctions qui peuvent être réinitialisées : [Pan/tilt], [Zoom], [All].
- Utilisez les touches ▼/▲ pour parcourir la liste et appuyez sur [ENTER] pour sélectionner une fonction.
- Utilisez les touches ▼/▲ pour confirmer votre choix : [Yes] ou [No].
- Appuyez sur [MENU] pour retourner à la liste et choisir une autre fonction.

Pour retourner, appuyez plusieurs fois sur la touche [MENU] jusqu'au retour au menu principal.

- ⇒ **Remarque**: il existe un autre raccourci pour cette fonction. Appuyez en même temps sur les touches [MENU] et [ENTER] pendant 3 secondes.

### **[Special Functions]**

Ce sous-menu contient des informations utiles pour l'entretien.

- Appuyez sur la touche [MENU] et sélectionnez le sous-menu [« **Special Functions** »].

#### **[Fixture Maintenance]**

Vous permet de régler/réinitialiser l'intervalle de temps entre les opérations de maintenance successives.

- Sélectionnez [« **Fixture Maintenance** »] et appuyez sur [ENTER].
- Deux options sont disponibles :
  - **[Interval]**: vous pouvez régler ici le nombre d'heures souhaité entre 2 opérations de maintenance.
    - Utilisez les touches ▼/▲ pour changer l'intervalle entre 10 et 300 heures.
    - Appuyez sur [ENTER] pour confirmer.
  - **[Remain Time]**: indique le nombre d'heures restantes avant l'opération de maintenance suivante.
    - À la fin de la maintenance, utilisez les touches ▼/▲ pour réinitialiser le compteur.
    - Appuyez sur [ENTER] pour confirmer.
- Pour retourner, appuyez plusieurs fois sur la touche [MENU] jusqu'au retour au menu principal.

#### **[Factory Settings]**

C'est votre sortie de secours dans le cas où vous aurez mis la pagaille dans les paramètres : il suffit de restaurer les paramètres par défaut.

[No]: laissez les paramètres actuels inchangés.

[Yes]: retournez aux paramètres par défaut, et vous perdez les réglages personnels.

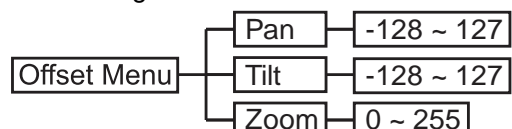
- Sélectionnez [« **Factory Settings** »] et appuyez sur [ENTER]
- Utilisez les touches ▼/▲ pour sélectionner entre [Yes] ou [No].
- Appuyez sur la touche [ENTER] pour enregistrer.

Pour effectuer un retour sans aucune modification ou aller au menu précédent, appuyez sur la touche [MENU].

### **Réglage du décalage :**

Vous permet de régler les positions initiales [pan/tilt] et du [zoom] pour que toutes les unités soient parfaitement alignées :

- Si vous n'êtes pas déjà dans le menu configuration, il suffit d'appuyer sur la touche [MENU] pour y accéder.
- Maintenez appuyée la touche [ENTER] pendant au moins 5 secondes pour passer en mode décalage.
- Utilisez les touches ▼/▲ pour sélectionner l'une des options disponibles.
- Appuyez sur la touche [ENTER] pour que l'écran affiche la valeur de décalage réel.
- Utilisez les touches ▼/▲ pour régler les valeurs de décalage.
- Appuyez sur la touche [ENTER] pour confirmer votre choix ou appuyez sur la touche [MENU] pour quitter sans enregistrer.



Pour retourner au mode de fonctionnement normal : appuyez sur la touche [MENU].

## SUSPENDRE L'APPAREIL

- **Important :** L'installation ne doit être effectuée que par un personnel qualifié. Une mauvaise installation peut entraîner des blessures et/ou dommages graves. La suspension de l'appareil exige une grande expérience ! Les limites de charge de fonctionnement doivent être respectées, des matériels d'installation certifiés doivent être utilisés, l'appareil installé doit être inspecté régulièrement pour vérifier les conditions de sécurité.
- Assurez-vous qu'aucune personne étrangère ne se trouve dans la zone en dessous de l'emplacement d'installation durant le montage, le démontage et l'entretien.
- Fixez l'appareil dans un endroit bien aéré, loin de tout matériau et/ou liquide inflammable. L'appareil doit être fixé à **au moins 50 cm** des murs environnants.
- L'appareil doit être installé hors de portée des personnes, loin des passages et des endroits où des personnes peuvent aller et venir, ou s'asseoir.
- Avant de lever l'appareil, assurez-vous que le point de suspension peut supporter une charge d'au moins 10 fois le poids de l'appareil.
- Lors de l'installation de l'appareil, utilisez toujours un câble de sécurité certifié qui peut supporter 12 fois le poids de l'appareil. Ce support de suspension de sécurité secondaire doit être installé de manière à ce qu'aucune partie de l'installation ne puisse tomber de plus de 20 cm si le support principal lâche.
- L'appareil doit être bien fixé, un montage balançant est dangereux et ne doit pas être envisagé !
- Ne couvrez pas les ouvertures de ventilation, cela pourrait entraîner une surchauffe.
- L'opérateur doit s'assurer que la sécurité relative à l'installation et les conditions techniques sont approuvées par un expert avant d'utiliser l'appareil pour la première fois. Les installations doivent être inspectées chaque année par une personne qualifiée pour être sûr que la sécurité est toujours optimale.

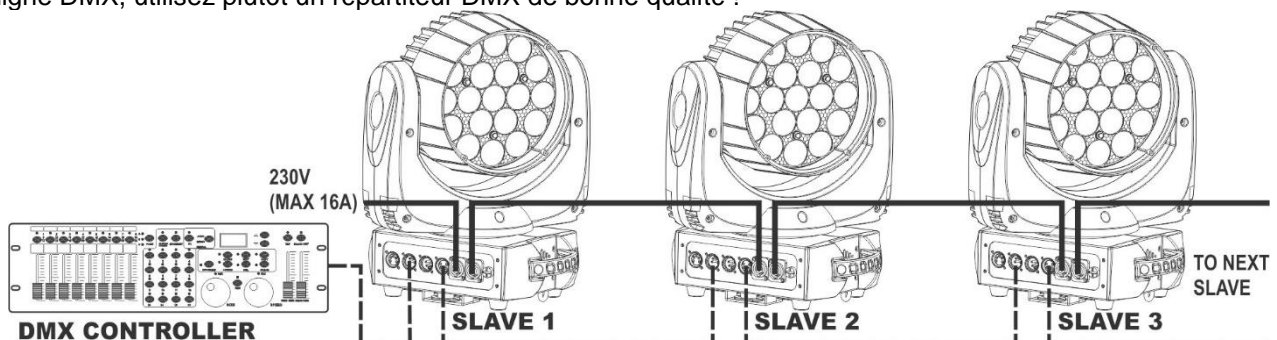


## INSTALLATION ÉLECTRIQUE + ADRESSAGE

- ⚠ Important :** l'installation électrique doit être effectuée par un personnel qualifié, conformément à la réglementation en matière de sécurité électrique et mécanique dans votre pays.

Chaque fois que vous allumez l'appareil, il affiche un message de bienvenue et fait retourner tous les moteurs à leur position « initiale ». Vous pouvez entendre quelques bruits pendant environ 20 secondes. Après cela l'appareil sera prêt à recevoir le signal DMX ou à exécuter les programmes internes. **Installation électrique de plusieurs unités sur une ligne DMX :**

Le protocole DMX est largement utilisé pour contrôler des équipements lumineux multifonctions au moyen d'un signal à haute vitesse. Vous devez mettre en chaîne votre contrôleur DMX avec toutes les unités connectées au moyen d'un câble XLR M/F symétrique de bonne qualité. Pour éviter un comportement anormal des effets de lumière à cause des interférences, vous devez utiliser un terminateur de 90 Ω à 120 Ω à la fin de la chaîne. N'utilisez jamais de câbles en Y pour diviser la ligne DMX, utilisez plutôt un répartiteur DMX de bonne qualité !



Chaque unité dans la chaîne doit avoir sa propre adresse de début afin qu'elle sache quelles commandes du contrôleur elle doit décoder.

**COMMENT DEFINIR LA BONNE ADRESSE DE DEPART :**

Reportez-vous au chapitre précédent (réglage de l'adresse DMX-512) pour apprendre comment définir l'adresse de départ sur cet appareil. L'adresse de départ de chaque unité est très importante.

Malheureusement, il est impossible de vous indiquer dans ce manuel, les adresses à définir, car cela dépend entièrement du contrôleur que vous allez utiliser... Ainsi il convient de se référer au guide d'utilisation de votre contrôleur DMX pour connaître les adresses de départ à définir.

**CONFIGURATION DMX :**

Le projecteur a 3 modes DMX différents, 14, 14+ et 27 canaux.

**MODE DE CANAL 14CH :**

CANAL	VALEUR	FONCTION
<b>1</b>	000 - 255	<b>Panoramique</b>
<b>2</b>	000 - 255	<b>Panoramique fin (le bit le moins significatif)</b>
<b>3</b>	000 - 255	<b>Inclinaison</b>
<b>4</b>	000 - 255	<b>Inclinaison fin (le bit le moins significatif)</b>
<b>5</b>	000 - 255	<b>Vitesse de panoramique/inclinaison (000 = rapide ~ 255 = lente)</b>
<b>6</b>		<b>Paramètres de contrôle du projecteur</b>
	000 - 009	Sans fonction
	010 - 014	Réinitialisation de l'ensemble de l'appareil (3 s)
	015 - 039	Sans fonction
	040 - 044	Vitesse du panoramique et d'inclinaison = NORM
	045 - 049	Vitesse de panoramique et d'inclinaison = RAPIDE
	050 - 054	Vitesse du panoramique et d'inclinaison = LENTE
	055 - 079	Sans fonction
	080 - 084	Gradation rapide
	085 - 089	Sans fonction
	090 - 094	Gradation fluide
	095 - 249	Sans fonction
250 - 255	Activer le rétro-éclairage de l'écran	
<b>7</b>	000 - 255	<b>Gradateur maître (0 à 100 %)</b>
<b>8</b>		<b>Effet électronique</b>
	000 - 019	Obturbateur fermé
	020 - 024	Obturbateur ouvert
	025 - 064	Lumière stroboscopique 1 (rapide → lent)
	065 - 069	Obturbateur ouvert
	070 - 084	Lumière stroboscopique 2 : impulsion d'ouverture (rapide → lent)
	085 - 089	Obturbateur ouvert
	090 - 104	Lumière stroboscopique 3 : impulsion de fermeture (rapide → lent)
	105 - 109	Obturbateur ouvert
	110 - 124	Lumière stroboscopique 4 : lumière stroboscopique aléatoire (rapide → lent)
	125 - 129	Obturbateur ouvert
	130 - 144	Lumière stroboscopique 5 : impulsion d'ouverture aléatoire (rapide → lent)
	145 - 149	Obturbateur ouvert
	150 - 164	Lumière stroboscopique 6 : impulsion de fermeture aléatoire (rapide → lent)
	165 - 169	Obturbateur ouvert
	170 - 184	Lumière stroboscopique 7 : impulsion rafale (rapide → lent)
	185 - 189	Obturbateur ouvert
190 - 204	Lumière stroboscopique 8 : impulsion rafale aléatoire (rapide → lent)	
205 - 209	Obturbateur ouvert	

	210 - 224	Lumière stroboscopique 9 : onde sinusoïdale (rapide → lent)
	225 - 229	Obturbateur ouvert
	230 - 244	Lumière stroboscopique 10 : rafale (rapide → lent)
	245 - 255	Obturbateur ouvert
<b>9</b>	000 - 255	<b>Rouge (0 à 100 %)</b>
<b>10</b>	000 - 255	<b>Vert (0 à 100 %)</b>
<b>11</b>	000 - 255	<b>Bleu (0 à 100 %)</b>
<b>12</b>	000 - 255	<b>Blanc (0 à 100 %)</b>
<b>13</b>		<b>Effet de roue chromatique</b>
	000 - 009	Mélange de couleurs RVB en utilisant les canaux 9 à 12
	010 - 014	Rose marocain
	015 - 019	Rose
	020 - 024	Rose spécial
	025 - 029	Rose Follies
	030 - 034	Rose fuchsia
	035 - 039	Rose Surprise
	040 - 044	Bleu Congo
	045 - 049	Bleu Tokyo
	050 - 054	Bleu profond
	055 - 059	Bleu type
	060 - 064	Bleu moyen
	065 - 069	Bleu double CT
	070 - 074	Bleu ardoise
	075 - 079	Bleu CT plein
	080 - 084	Bleu demi-CT
	085 - 089	Bleu acier
	090 - 094	Bleu plus clair
	095 - 099	Bleu clair
	100 - 104	Vert-bleu moyen
	105 - 109	Vert foncé
	110 - 114	Vert primaire
	115 - 119	Vert mousse
	120 - 124	Vert fougère
	125 - 129	Vert JAS
	130 - 134	Vert citron
	135 - 139	Jaune printemps
	140 - 144	Ambré foncé
	145 - 149	Orange chromé
	150 - 154	Orange
	155 - 159	Or ambré
	160 - 164	Or du millénaire
	165 - 169	Ambre doré profond
	170 - 174	Rouge vif
	175 - 179	Ouvert
		<b>Effet de rotation de la roue chromatique</b>
180 - 201	Sens horaire, rapide → lent	
202 - 207	Stop (la rotation de couleur s'arrêtera là où elle se trouve)	
208 - 229	Sens antihoraire, lent → rapide	
230 - 234	Ouvert	
		<b>Couleur aléatoire</b>
235 - 239	Rapide	

	240 - 244	Moyen
	245 - 249	Lent
	250 - 255	Ouvert
<b>14</b>	000 - 255	<b>Agrandissement (000 = 60° à 255 = 10°) faisceau</b>

**MODE DE CANAL 14+CH :**

CANAL	VALEUR	FONCTION
		<b>Effet électronique</b>
	000 - 019	Obturbateur fermé
	020 - 024	Obturbateur ouvert
	025 - 064	Lumière stroboscopique 1 (rapide → lent)
	065 - 069	Obturbateur ouvert
	070 - 084	Lumière stroboscopique 2 : impulsion d'ouverture (rapide → lent)
	085 - 089	Obturbateur ouvert
	090 - 104	Lumière stroboscopique 3 : impulsion de fermeture (rapide → lent)
	105 - 109	Obturbateur ouvert
	110 - 124	Lumière stroboscopique 4 : lumière stroboscopique aléatoire (rapide → lent)
	125 - 129	Obturbateur ouvert
<b>1</b>	130 - 144	Lumière stroboscopique 5 : impulsion d'ouverture aléatoire (rapide → lent)
	145 - 149	Obturbateur ouvert
	150 - 164	Lumière stroboscopique 6 : impulsion de fermeture aléatoire (rapide → lent)
	165 - 169	Obturbateur ouvert
	170 - 184	Lumière stroboscopique 7 : impulsion rafale (rapide → lent)
	185 - 189	Obturbateur ouvert
	190 - 204	Lumière stroboscopique 8 : impulsion rafale aléatoire (rapide → lent)
	205 - 209	Obturbateur ouvert
	210 - 224	Lumière stroboscopique 9 : onde sinusoïdale (rapide → lent)
	225 - 229	Obturbateur ouvert
	230 - 244	Lumière stroboscopique 10 : rafale (rapide → lent)
	245 - 255	Obturbateur ouvert
<b>2</b>	000 - 255	<b>Gradateur maître (0 à 100 %)</b>
<b>3</b>	000 - 255	<b>Agrandissement (000 = 60° à 255 = 10°) faisceau</b>
<b>4</b>	000 - 255	<b>Panoramique</b>
<b>5</b>	000 - 255	<b>Panoramique fin (le bit le moins significatif)</b>
<b>6</b>	000 - 255	<b>Inclinaison</b>
<b>7</b>	000 - 255	<b>Inclinaison fin (le bit le moins significatif)</b>
		<b>Paramètres de contrôle du projecteur</b>
	000 - 009	Sans fonction
	010 - 014	Réinitialisation de l'ensemble de l'appareil (3 s)
	015 - 039	Sans fonction
	040 - 044	Vitesse du panoramique et d'inclinaison = NORM
	045 - 049	Vitesse de panoramique et d'inclinaison = RAPIDE
	050 - 054	Vitesse du panoramique et d'inclinaison = LENTE
<b>8</b>	055 - 079	Sans fonction
	080 - 084	Gradation rapide
	085 - 089	Sans fonction
	090 - 094	Gradation fluide
	095 - 249	Sans fonction

	250 - 255	Activer le rétro-éclairage de l'écran	
		<b>Effet de roue chromatique</b>	
	000 - 009	Mélange de couleurs RVB en utilisant les canaux 10 à 13	
	010 - 014	Rose marocain	
	015 - 019	Rose	
	020 - 024	Rose spécial	
	025 - 029	Rose Follies	
	030 - 034	Rose fuchsia	
	035 - 039	Rose Surprise	
	040 - 044	Bleu Congo	
	045 - 049	Bleu Tokyo	
	050 - 054	Bleu profond	
	055 - 059	Bleu type	
	060 - 064	Bleu moyen	
	065 - 069	Bleu double CT	
	070 - 074	Bleu ardoise	
	075 - 079	Bleu CT plein	
	080 - 084	Bleu demi-CT	
	085 - 089	Bleu acier	
	090 - 094	Bleu plus clair	
	095 - 099	Bleu clair	
	100 - 104	Vert-bleu moyen	
	105 - 109	Vert foncé	
	110 - 114	Vert primaire	
	115 - 119	Vert mousse	
	120 - 124	Vert fougère	
	125 - 129	Vert JAS	
	130 - 134	Vert citron	
	135 - 139	Jaune printemps	
	140 - 144	Ambré foncé	
	145 - 149	Orange chromé	
	150 - 154	Orange	
	155 - 159	Or ambré	
	160 - 164	Or du millénaire	
	165 - 169	Ambre doré profond	
	170 - 174	Rouge vif	
	175 - 179	Ouvert	
		<b>Effet de rotation de la roue chromatique</b>	
	180 - 201	Sens horaire, rapide → lent	
	202 - 207	Stop (la rotation de couleur s'arrêtera là où elle se trouve)	
	208 - 229	Sens antihoraire, lent → rapide	
	230 - 234	Ouvert	
		<b>Couleur aléatoire</b>	
	235 - 239	Rapide	
	240 - 244	Moyen	
	245 - 249	Lent	
	250 - 255	Ouvert	
<b>9</b>			
<b>10</b>	000 - 255	<b>Rouge</b>	<b>0 à 100 %</b>
<b>11</b>	000 - 255	<b>Vert</b>	<b>0 à 100 %</b>
<b>12</b>	000 - 255	<b>Bleu</b>	<b>0 à 100 %</b>
<b>13</b>	000 - 255	<b>Blanc</b>	<b>0 à 100 %</b>

<b>14</b>		<b>CTC - Contrôle de la température de couleur</b>
	000 - 019	CTC non actif
	020 - 255	CTC de 10 000 K à 2 500 K

**MODE DE CANAL 27CH :**

<b>CANAL</b>	<b>VALEUR</b>	<b>FONCTION</b>
<b>1</b>	000 - 255	<b>Panoramique</b>
<b>2</b>	000 - 255	<b>Panoramique fin (le bit le moins significatif)</b>
<b>3</b>	000 - 255	<b>Inclinaison</b>
<b>4</b>	000 - 255	<b>Inclinaison fin (le bit le moins significatif)</b>
<b>5</b>	000 - 255	<b>VITESSE des déplacements de panoramique/inclinaison (rapide → lent)</b>
<b>6</b>		<b>Paramètres de contrôle du projecteur</b>
	000 - 009	Sans fonction
	010 - 014	Réinitialisation de l'ensemble de l'appareil (3 s)
	015 - 039	Sans fonction
	040 - 044	Vitesse du panoramique et d'inclinaison = NORM
	045 - 049	Vitesse de panoramique et d'inclinaison = RAPIDE
	050 - 054	Vitesse du panoramique et d'inclinaison = LENTE
	055 - 079	Sans fonction
	080 - 084	Gradation rapide
	085 - 089	Sans fonction
	090 - 094	Gradation fluide
	095 - 249	Sans fonction
	250 - 255	Activer le rétro-éclairage de l'écran
<b>7</b>	000 - 255	<b>Gradateur maître (0 à 100 %)</b>
<b>8</b>		<b>Effet électronique</b>
	000 - 019	Obturbateur fermé
	020 - 024	Obturbateur ouvert
	025 - 064	Lumière stroboscopique 1 (rapide → lent)
	065 - 069	Obturbateur ouvert
	070 - 084	Lumière stroboscopique 2 : impulsion d'ouverture (rapide → lent)
	085 - 089	Obturbateur ouvert
	090 - 104	Lumière stroboscopique 3 : impulsion de fermeture (rapide → lent)
	105 - 109	Obturbateur ouvert
	110 - 124	Lumière stroboscopique 4 : lumière stroboscopique aléatoire (rapide → lent)
	125 - 129	Obturbateur ouvert
	130 - 144	Lumière stroboscopique 5 : impulsion d'ouverture aléatoire (rapide → lent)
	145 - 149	Obturbateur ouvert
	150 - 164	Lumière stroboscopique 6 : impulsion de fermeture aléatoire (rapide → lent)
	165 - 169	Obturbateur ouvert
	170 - 184	Lumière stroboscopique 7 : impulsion rafale (rapide → lent)
	185 - 189	Obturbateur ouvert
	190 - 204	Lumière stroboscopique 8 : impulsion rafale aléatoire (rapide → lent)
	205 - 209	Obturbateur ouvert
	210 - 224	Lumière stroboscopique 9 : onde sinusoïdale (rapide → lent)
225 - 229	Obturbateur ouvert	
230 - 244	Lumière stroboscopique 10 : rafale (rapide → lent)	
245 - 255	Obturbateur ouvert	
<b>9</b>	000 - 255	<b>Anneau 1 : rouge (0 à 100 %)</b>



<b>10</b>	000 - 255	<b>Anneau 1 : vert</b>	<b>(0 à 100 %)</b>
<b>11</b>	000 - 255	<b>Anneau 1 : bleu</b>	<b>(0 à 100 %)</b>
<b>12</b>	000 - 255	<b>Anneau 1 : blanc</b>	<b>(0 à 100 %)</b>
<b>13</b>	000 - 255	<b>Anneau 1 : gradateur</b>	<b>(0 à 100 %)</b>
<b>14</b>	000 - 255	<b>Anneau 2 : rouge</b>	<b>(0 à 100 %)</b>
<b>15</b>	000 - 255	<b>Anneau 2 : vert</b>	<b>(0 à 100 %)</b>
<b>16</b>	000 - 255	<b>Anneau 2 : bleu</b>	<b>(0 à 100 %)</b>
<b>17</b>	000 - 255	<b>Anneau 2 : blanc</b>	<b>(0 à 100 %)</b>
<b>18</b>	000 - 255	<b>Anneau 2 : gradateur</b>	<b>(0 à 100 %)</b>
<b>19</b>	000 - 255	<b>Anneau 3 : rouge</b>	<b>(0 à 100 %)</b>
<b>20</b>	000 - 255	<b>Anneau 3 : vert</b>	<b>(0 à 100 %)</b>
<b>21</b>	000 - 255	<b>Anneau 3 : bleu</b>	<b>(0 à 100 %)</b>
<b>22</b>	000 - 255	<b>Anneau 3 : blanc</b>	<b>(0 à 100 %)</b>
<b>23</b>	000 - 255	<b>Anneau 3 : gradateur</b>	<b>(0 à 100 %)</b>
<b>24</b>		<b>Effet de roue chromatique</b>	
	000 - 009	Mélange de couleurs RVB en utilisant les canaux 9 à 12	
	010 - 014	Rose marocain	
	015 - 019	Rose	
	020 - 024	Rose spécial	
	025 - 029	Rose Follies	
	030 - 034	Rose fuchsia	
	035 - 039	Rose Surprise	
	040 - 044	Bleu Congo	
	045 - 049	Bleu Tokyo	
	050 - 054	Bleu profond	
	055 - 059	Bleu type	
	060 - 064	Bleu moyen	
	065 - 069	Bleu double CT	
	070 - 074	Bleu ardoise	
	075 - 079	Bleu CT plein	
	080 - 084	Bleu demi-CT	
	085 - 089	Bleu acier	
	090 - 094	Bleu plus clair	
	095 - 099	Bleu clair	
	100 - 104	Vert-bleu moyen	
	105 - 109	Vert foncé	
	110 - 114	Vert primaire	
	115 - 119	Vert mousse	
120 - 124	Vert fougère		
125 - 129	Vert JAS		
130 - 134	Vert citron		
135 - 139	Jaune printemps		
140 - 144	Ambré foncé		
145 - 149	Orange chromé		
150 - 154	Orange		
155 - 159	Or ambré		

	160 - 164	Or du millénaire
	165 - 169	Ambre doré profond
	170 - 174	Rouge vif
	175 - 179	Ouvert
		<b>Effet de rotation de la roue chromatique</b>
	180 - 201	Sens horaire, rapide → lent
	202 - 207	Stop (la rotation de couleur s'arrêtera là où elle se trouve)
	208 - 229	Sens antihoraire, lent → rapide
	230 - 234	Ouvert
		<b>Couleur aléatoire</b>
	235 - 239	Rapide
	240 - 244	Moyen
	245 - 249	Lent
	250 - 255	Ouvert
<b>25</b>	000 – 007	Toutes les lampes LED
	008 – 022	Point
	023 – 037	Anneau 1
	038 – 052	Anneau 2
	053 – 067	Point + Anneau 1
	068 – 082	Point + Anneau 2
	083 – 097	Anneau 1 + Anneau 2
	098 – 112	Toutes les lampes LED
	113 – 127	Macro 1
	128 – 142	Macro 2
	143 – 157	Macro 3
	158 – 172	Macro 4
	173 – 187	Macro 5
	188 – 202	Macro 6
	203 – 217	Macro 7
	218 – 232	Macro 8
233 – 247	Macro 9	
248 – 255	Macro 10	
<b>26</b>	000 – 255	<b>VITESSE DES MACROS</b> (rapide→ lente)
<b>27</b>	000 – 255	<b>ZOOM</b> (large → étroit)

## ENTRETIEN

- Assurez-vous qu'aucune personne étrangère ne se trouve dans la zone en dessous de l'emplacement d'installation durant l'entretien.
- Éteignez l'appareil, débranchez le câble secteur et attendez que l'appareil refroidisse.

### Lors de l'inspection, les points suivants doivent être vérifiés :

- Toutes les vis utilisées pour l'installation de l'appareil et chacun des composants doivent être solidement fixés et ne doivent pas être rouillés.
- Les boîtiers, les supports et les points d'installation (plafond, poutre, suspensions) ne doivent pas être déformés.
- Quand une lentille optique est visiblement endommagée en raison de fissures ou de rayures profondes, elle doit être remplacée.
- Les câbles d'alimentation doivent être dans un état impeccable et doivent être remplacés immédiatement même si un petit problème est détecté.
- Afin de protéger l'appareil de toute surchauffe, les ventilateurs de refroidissement (le cas échéant) et les ouvertures de ventilation doivent être nettoyés mensuellement.
- Le nettoyage des lentilles optiques et/ou miroirs internes et externes doit être effectué périodiquement pour optimiser le flux lumineux. La fréquence de nettoyage dépend de l'environnement dans lequel le projecteur

est utilisé : des environnements humides, enfumés ou particulièrement sales peuvent causer l'accumulation de saleté sur l'optique de l'appareil.

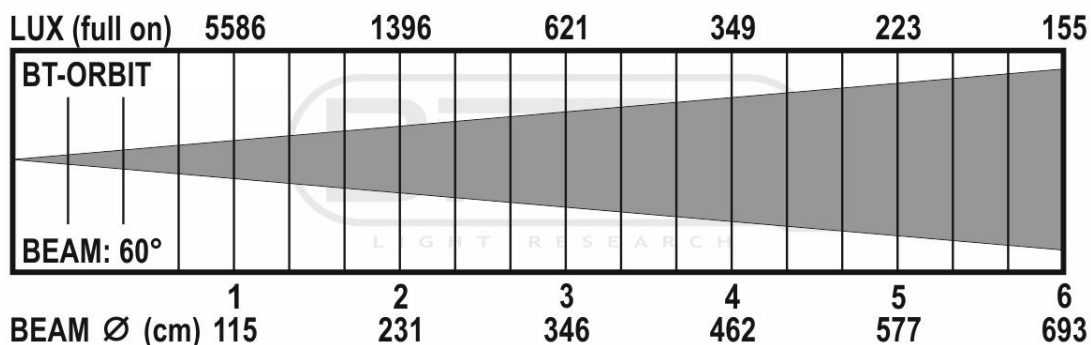
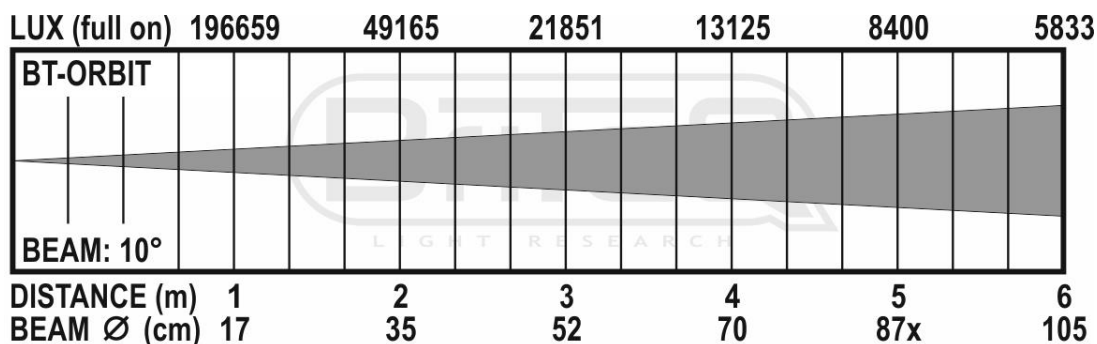
- Nettoyez avec un chiffon doux en utilisant des produits de nettoyage pour verre normal.
- Séchez toujours les pièces soigneusement.

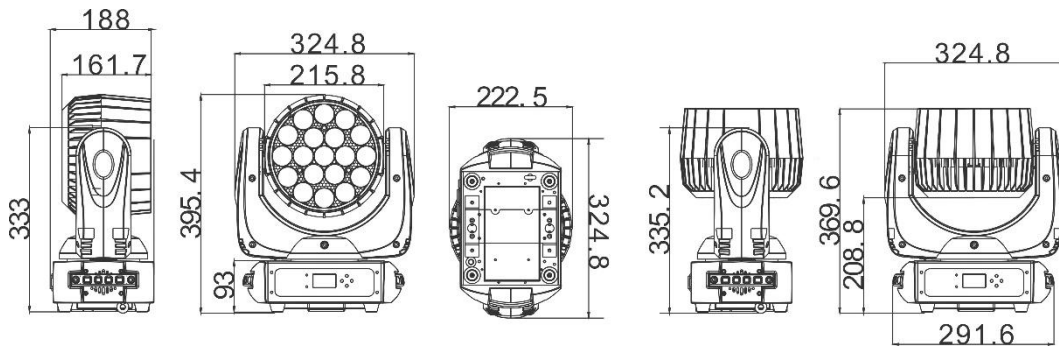
**Attention :** Nous vous conseillons fortement de faire effectuer le nettoyage interne par un personnel qualifié !

## SPÉCIFICATIONS

Cet appareil ne produit pas d'interférences radio. Ce produit répond aux exigences des directives européennes et nationales actuelles. La conformité a été établie et les déclarations et documents correspondants ont été déposés par le fabricant.

<b>Entrée d'alimentation secteur :</b>	100 - 240 V CA, 50/60 Hz
<b>Consommation électrique :</b>	290 W (max, toutes les lampes LED allumées)
<b>Fusible :</b>	250 V 6,3 A à action retardée (verre 20 mm)
<b>Connexions DMX :</b>	XLR mâle/femelle 3 et 5 broches
<b>Canaux DMX utilisés :</b>	27ch, 14ch, 14+ch (différente disposition de canal)
<b>Lampe :</b>	19 x 15 W RVB et Blanc
<b>Portée du zoom :</b>	10° à 60°
<b>Dimensions :</b>	voir dessin ci-dessous
<b>Poids :</b>	9,0 kg





Les informations peuvent être modifiées sans préavis  
Vous pouvez télécharger la dernière version de ce manuel sur notre site web :  
[www.briteq-lighting.com](http://www.briteq-lighting.com)