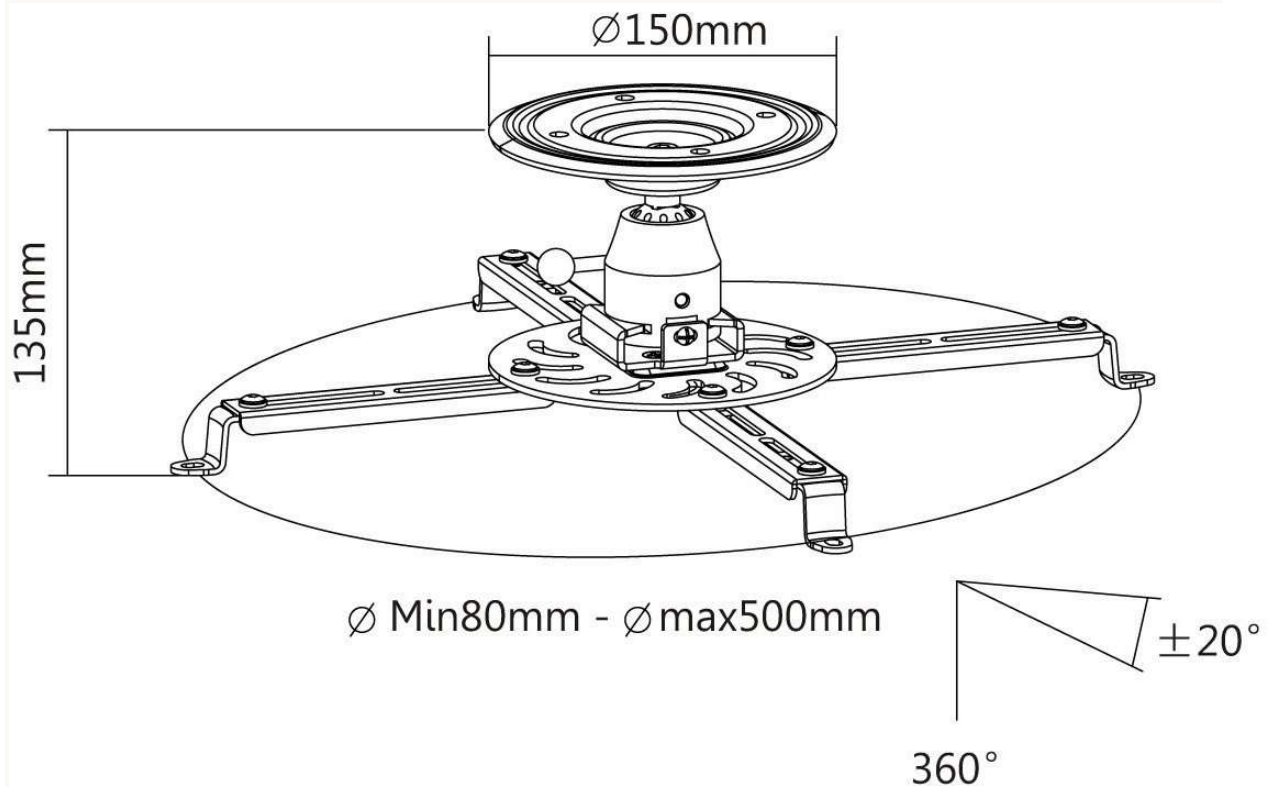


# iVisions Beamerbeugel IVB16F (Wit)

## Bekafun: IVI-IVB16F-WH



### Artikelomschrijving

De iVisions IVB16F is een universele beamerbeugel voor aan het plafond. Dit model projectorbeugel past op echt elke beamer doordat de pootjes ingesteld kunnen worden van maar liefst 8cm tot wel 50cm afstand van elkaar. Met het draai-armpje zet je in een handomdraai na montage de projectie precies op het projectiescherm.

- Modern design plafond beamerbeugel
- Met het draai-armpje kan de beamer precies afgesteld worden zonder gebruik te maken van gereedschap!
- Afstand tot plafond 13,5cm
- $20^\circ$  kantelen,  $360^\circ$  ronddraaien
- Past op alle beamers: de 4 armen (er kunnen ook minder armen gebruikt worden) zijn verstelbaar voor een schroefpunt afstand van 80mm tot 500mm
- Maximaal beamergewicht 25kg
- Materiaal: staal
- Kleur: wit

#### Meegeleverd:

- Alle soorten bouten (M3, M4, M5 en M6) voor bevestiging van alle modellen beamers aan de beamerbeugel
- Schroeven en pluggen voor montage aan plafond (hout, gips of beton)
- Inbussleutel

## Specificaties

### Algemeen

Geschikt voor alle beamers

Kantelbaar 20 graden

Draaibaar 360 graden

Afstand tot plafond (min) 13,5 cm

Afstand tot plafond (max) 13,5 cm

Schroefpunt afstand (min) 80 mm

Schroefpunt afstand (max) 500 mm

### Installatie

Montage oppervlak Plafond

### Gebruik

Instel-armpje

Kabelmanagement

Draaggewicht 25 kg

### Fysieke eigenschappen

Materiaal Aluminium

Maximale afmetingen (BxDxH) 50x50x13,5 cm

### Overig

Merk [iVisions](#)

Categorie [Beamer accessoires](#)

EAN Code 8719244431427

Garantie 3 jaar