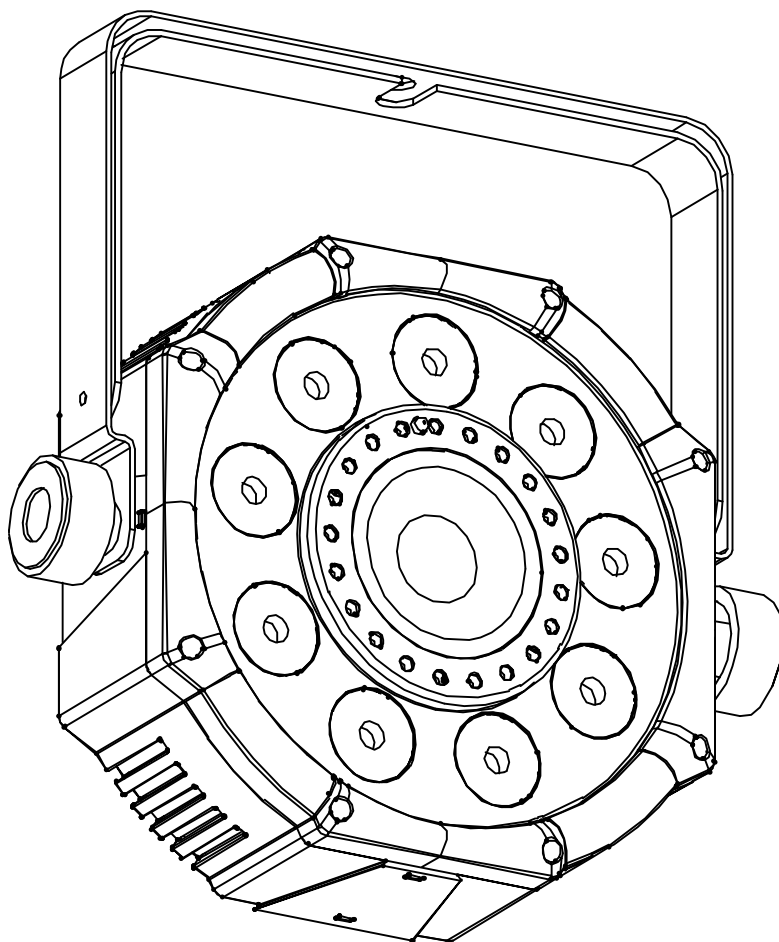
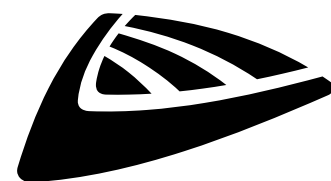


RAVE SPOT



NEDERLANDS Handleiding

Other languages can be downloaded from:
WWW.JB-SYSTEMS.EU



Version: 1.0

JB SYSTEMS



EN - DISPOSAL OF THE DEVICE

Dispose of the unit and used batteries in an environment friendly manner according to your country regulations.

FR - DÉCLASSER L'APPAREIL

Débarrassez-vous de l'appareil et des piles usagées de manière écologique Conformément aux dispositions légales de votre pays.

NL - VERWIJDEREN VAN HET APPARAAT

Verwijder het toestel en de gebruikte batterijen op een milieuvriendelijke manier conform de in uw land geldende voorschriften.

DU - ENTSORGUNG DES GERÄTS

Entsorgen Sie das Gerät und die Batterien auf umweltfreundliche Art und Weise gemäß den Vorschriften Ihres Landes.

ES - DESHACERSE DEL APARATO

Reciclar el aparato y pilas usadas de forma ecologica conforme a las disposiciones legales de su país.

PT - COMO DESFAZER-SE DA UNIDADE

Tente reciclar a unidade e as pilhas usadas respeitando o ambiente e em conformidade com as normas vigentes no seu país.

GEBRUIKSAANWIJZING

Hartelijk dank voor de aankoop van dit JB SYSTEMS® product. Om ten volle van alle mogelijkheden te profiteren en in belang van uw eigen veiligheid, lees deze bedieningsinstructies zorgvuldig voordat u deze eenheid begint te gebruiken.

EIGENSCHAPPEN

- 3 verschillende effecten in een enkele eenheid!
 - 9 x 4 W rood-groen-blauw UV-leds voor gekleurde bundels + UV-/blacklighteffect
 - 1 centrale COB-RGB-led van 30 W
 - Ledstroboscoop: 21 witte leds van 0,5 W
- Gebruik de eenheid op ieder manier die u leuk vindt!
 - Standalone: geluid geactiveerde (interne microfoon) of automatische shows. IR-afstandsbediening inbegrepen.
 - Master-/slave-functie voor prachtige gesynchroniseerde shows er wanneer diverse eenheden worden gebruikt.
 - DMX-aansturing: via 1, 2, 4, 6, 9 of 22 kanalen.
- 4-cijferig LED-scherm voor eenvoudige menunavigatie.
- Voorbereid voor draadloze DMX: gewoon een optionele WTR-DMX DONGLE inpluggen ! (Briteq® bestelcode 4645)
- IEC lichtnetingang + -uitgang voor gemakkelijk doorkoppelen (bekijk onze combikabels)

Controleer de inhoud:

Controleer of de kartonnen doos de volgende artikelen bevat:

- RAVE SPOT-eenheid
- Netsnoer
- IR-afstandsbediening
- Gebruiksaanwijzing

VOOR HET GEBRUIK

- Controleer het apparaat voordat u het in gebruik neemt op transportschade. Als er schade is, gebruik het apparaat dan niet en raadpleeg eerst uw dealer.
- **Belangrijk:** Dit apparaat verliet de fabriek in perfecte staat en goed verpakt. Het is absoluut noodzakelijk dat de gebruiker de veiligheidsinstructies en waarschuwingen in deze gebruiksaanwijzing strikt opvolgt. Enige schade als gevolg van verkeerde behandeling valt niet onder de garantie. De dealer accepteert geen verantwoording voor eventuele fouten of problemen die worden veroorzaakt door het niet naleven van deze gebruiksaanwijzing.
- Bewaar dit boekje op een veilige plaats om het in de toekomst te kunnen raadplegen. Als u het apparaat verkoopt, voeg dan deze gebruiksaanwijzing bij.

VEILIGHEIDSINSTRUCTIES:



CAUTION
RISK OF ELECTRIC SHOCK
DO NOT OPEN



LET OP: Verwijder de bovenste afdekking niet, om het risico op elektrische schokken te verminderen. Er bevinden zich geen door de gebruiker te repareren onderdelen in het apparaat. Laat het onderhoud alleen door gekwalificeerd onderhoudspersoneel uitvoeren.



De bliksemschicht met pijlpunt in een gelijkzijdige driehoek is bedoeld om de gebruiker te waarschuwen voor de aanwezigheid van niet geïsoleerde "gevaarlijke spanning" binnen de behuizing van het apparaat, die van voldoende omvang kan zijn om een risico op elektrische schokken te vormen.



Het uitroepteken in een gelijkzijdige driehoek is bedoeld om de gebruiker te waarschuwen voor de aanwezigheid van belangrijke gebruiks- en onderhouds- (reparatie) aanwijzingen in de documentatie die bij dit apparaat is gevoegd.



Dit symbool betekent: alleen gebruik binnenshuis



Dit symbool betekent: Lees de instructies



Dit symbool bepaalt: de minimale afstand tot verlichte voorwerpen. De minimale afstand tussen de lichtbron en het verlichte oppervlak moet meer dan 1 meter bedragen



Het apparaat is niet geschikt voor directe montage op normaal brandbare oppervlakken. (alleen geschikt voor montage op onbrandbare oppervlakken.)

RISK GROUP 2
CAUTION:
Do not stare at operating lamp

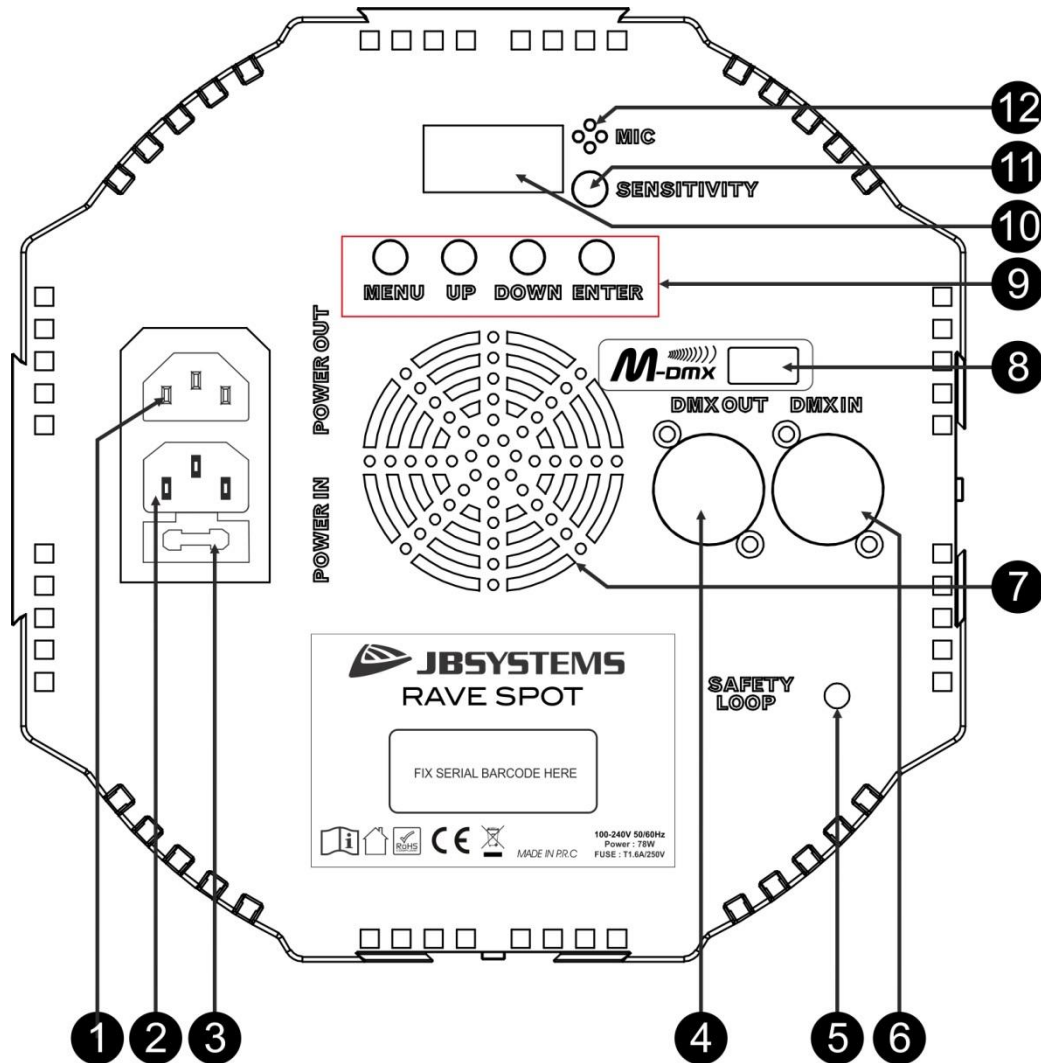
LET OP: Kijk niet naar een werkende lamp.
Dit kan schadelijk zijn voor de ogen.

- Probeer ter bescherming van het milieu het verpakkingsmateriaal zoveel mogelijk te recyclen.
- Stel dit apparaat niet bloot aan regen of vocht, om risico op brand of elektrische schokken te voorkomen.
- Als het apparaat na transport in een warme ruimte wordt gebracht, wacht dan tot het aan de omgevingstemperatuur is aangepast, om te voorkomen dat er binnen het apparaat condens wordt gevormd. Condens kan soms verhinderen dat het apparaat op volle capaciteit werkt of kan zelfs schade veroorzaken.
- Dit apparaat is uitsluitend geschikt voor gebruik binnenshuis.
- Zorg ervoor dat er geen metalen voorwerpen of vloeistoffen in het apparaat terechtkomen. Dit kan elektrische schokken of storing veroorzaken. Als er voorwerpen van buitenaf in het apparaat terechtkomen, haal dan onmiddellijk de stekker uit het stopcontact.
- Plaats het armatuur op een goed geventileerde plek, uit de buurt van brandbare materialen en/of vloeistoffen. Het armatuur moet op tenminste 50 cm vanaf omringende muren worden bevestigd.
- Bedek geen ventilatieopeningen, omdat dit tot oververhitting kan leiden.
- Voorkom het gebruik in stoffige omgevingen en maak het apparaat regelmatig schoon.
- Houd het apparaat buiten het bereik van kinderen.
- Onervaren personen mogen dit apparaat niet bedienen.
- De maximale veilige omgevingstemperatuur is 40°C. Gebruik dit apparaat niet bij hogere omgevingstemperaturen.
- Zorg ervoor dat er zich tijdens het takelen, onttakelen en het onderhoud geen ongewenste personen in het gebied onder de installatieplaats bevinden.
- Laat het apparaat ongeveer 10 minuten afkoelen voordat u er onderhoud aan pleegt.
- Ontkoppel het apparaat altijd wanneer het voor een langere tijd niet wordt gebruikt of voordat er onderhoud aan wordt gepleegd.
- De elektrische installatie dient alleen door gekwalificeerd personeel en in overeenstemming met de voorschriften voor elektrische en mechanische veiligheid in uw land te worden uitgevoerd.
- Controleer of de beschikbare spanning niet hoger is dan op het apparaat is aangegeven.
- Het netsnoer dient altijd in perfecte staat te zijn. Schakel het apparaat onmiddellijk uit als het netsnoer is geplet of beschadigd. Het moet door de fabrikant, zijn vertegenwoordiger, of door een vergelijkbaar bevoegde persoon worden vervangen, om gevaar te vermijden.
- Laat het netsnoer nooit met andere kabels in contact komen!
- Dit armatuur moet worden geaard om aan de veiligheidsvoorschriften te voldoen.
- Sluit het apparaat niet aan op een dimmerpack.
- Gebruik bij het installeren van het apparaat altijd een geschikte en gecertificeerde veiligheidskabel.
- Open de afdekking niet, om elektrische schokken te voorkomen. Er bevinden zich geen door de gebruiker te repareren onderdelen in het apparaat.
- Repareer **nooit** een zekering en overbrug de zekeringhouder niet. Vervang een kapotte zekering **altijd** door een zekering van hetzelfde type en met dezelfde elektrische specificaties!
- Als er zich ernstige problemen voordoen met de werking van het armatuur, gebruik het dan niet en neem onmiddellijk contact op met uw dealer.
- De behuizing en de lenzen moeten worden vervangen als ze zichtbaar zijn beschadigd.
- Gebruik de originele verpakking als het apparaat moet worden vervoerd.

- Het is om veiligheidsredenen verboden om onbevoegde modificaties aan het apparaat aan te brengen.

Belangrijk: Kijk nooit rechtstreeks in de lichtbron! Gebruik het effect niet in aanwezigheid van personen die aan epilepsie lijden.

BESCHRIJVING:



1. **LICHTNETUITGANG:** u kunt onze “combikabels” en deze IEC-uitgang gebruiken om gemakkelijk door te koppelen naar de volgende eenheid
2. **LICHTNETAANSLUITING:** met IEC-aansluiting en geïntegreerde zekeringhouder. Sluit hier het meegeleverde netsnoer op aan.
3. **ZEKERINGHOUDER:** bevat een trage glaszekering van 1,6 A/250 V ter bescherming van de inwendige elektronische circuits.
4. **DMX-INGANG:** 3-pens mannelijke XLR-connector die wordt gebruikt om universele DMX-kabels aan te sluiten. Deze ingang ontvangt instructies van een DMX-controller of van de mastereenheid in master/slave-modus.
5. **VEILIGHEIDSOOGBOUW:** wordt gebruikt om een veiligheidskabel te bevestigen wanneer het apparaat is opgehangen (zie paragraaf “Hijsen boven personen”).
6. **DMX-UITGANG:** 3-pins vrouwelijke XLR-connector die wordt gebruikt om de projector aan te sluiten op de volgende eenheid in de DMX-keten.
7. **VENTILATIEOPENING:** wordt gebruikt voor de koeling van de eenheid. Dek de opening niet af!
8. **M-DMX INGANG:** Deze connector wordt NIET gebruikt voor software updates of het aansluiten op een PC! Deze USB-connector maakt het echter heel simpel om draadloos DMX aan het apparaat toe te voegen! Gewoon de (optionele) WTR-DMX DONGLE van BRITEQ® inpluggen en U beschikt over draadloos DMX! Het wordt zelfs mogelijk om op de DMX-uitgang andere DMX-apparaten aan te sluiten

en zo de draadloze DMX-functie ook voor andere apparaten in de keten te gebruiken! Hiervoor zijn er geen extra instellingen in het setup menu nodig, U moet enkel de procedure in de handleiding van de BRITEQ® WTR-DMX DONGLE volgen. De optionele WTR-DMX DONGLE vindt U op WWW.BRITEQ-LIGHTING.COM (bestelcode: 4645)

9. TOETSEN:

[MENU]	Om door de verschillende menuopties te bladeren
[UP]	Om vooruit in de geselecteerde functies te gaan of om een waarde te verhogen
[DOWN]	Om achteruit in de geselecteerde functies te gaan of om een waarde te verlagen
[ENTER]	Om de geselecteerde functies te bevestigen

10. SCHERM: Toont de verschillende menu's en de geselecteerde functies.

11. GEVOELIGHEIDSKNOP: Het apparaat werkt op het ritme van de muziek bij gebruik in stand-alone- of master/slave-modus Met deze knop kunt u de ingangsgevoeligheid van de ingebouwde microfoon instellen.

12. INGEBOUWDE MICROFOON: De ingebouwde microfoon wordt gebruikt om de show op het ritme van de muziek te synchroniseren.

HOOG HIJSEN

- **Belangrijk:** De installatie mag alleen door gekwalificeerd onderhoudspersoneel worden uitgevoerd. Onjuiste installatie kan leiden tot ernstig letsel en/of schade aan eigendommen. Hoog hijsen vereist veel ervaring! Belastingslimieten dienen in acht te worden genomen; er dienen gecertificeerde installatiematerialen te worden gebruikt; het geïnstalleerde apparaat dient regelmatig te worden gecontroleerd op veiligheid.
- Zorg ervoor dat er zich tijdens het takelen, onttakelen en het onderhoud geen ongewenste personen in het gebied onder de installatieplaats bevinden.
- Plaats het armatuur op een goed geventileerde plaats, uit de buurt van brandbare materialen en/of vloeistoffen. Het armatuur moet **op tenminste 50 cm** vanaf omringende muren worden bevestigd.
- Het apparaat dient buiten het bereik van mensen en buiten gebieden waar personen kunnen lopen of zitten te worden geïnstalleerd.
- Controleer voor het hijsen of de installatieplaats een minimale puntbelasting van 10 keer het gewicht van het apparaat kan dragen.
- Gebruik bij het installeren van het apparaat altijd een gecertificeerde veiligheidskabel die 12 keer het gewicht van het apparaat kan dragen. Deze secundaire veiligheidsbevestiging dient op een zodanige wijze te worden geïnstalleerd dat er geen enkel onderdeel van de installatie meer dan 20 cm kan vallen als de hoofdbevestiging het begeeft.
- Het apparaat dient goed te worden bevestigd; een vrij slingerende montage is gevaarlijk en mag niet worden overwogen!
- Bedek geen ventilatieopeningen, omdat dit tot oververhitting kan leiden.
- De exploitant moet ervoor zorgen dat de aan veiligheid gerelateerde en machine-technische installaties door een deskundige zijn goedgekeurd voordat deze voor de eerste keer in gebruik worden genomen. De installaties dienen jaarlijks door een vakman te worden geïnspecteerd, om er zeker van te zijn dat de veiligheid nog steeds optimaal is.



DE INSTALLATIE EN BEDIENING VAN HET APPARAAT

U kunt het apparaat op 4 manieren bedienen:

1) MUZIEKGESTUURDE MODUS:

De eenheid voert een voorgeprogrammeerde reeks uit op het ritme van de muziek. Selecteer deze modus wanneer er slechts 1 eenheid wordt gebruikt (standalone) of wanneer de eenheid als de eerste (master) eenheid in een keten met verschillende eenheden is geplaatst.

- Druk op en houd de "MENU"-knop ingedrukt totdat de display weergeeft. [Sou]
- Gebruik nu [UP] of [DOWN] om door de verschillende geluidsmodi te bladeren.
- Druk op de knop [ENTER] om de gewenste geluidsmodus te selecteren:
- U kunt met de toetsen [UP] en [DOWN] verschillende programma's voor de geselecteerde geluidsstand kiezen. (zie hierboven)
- Druk op de [ENTER]-toets om uw keuze te bevestigen.
- Zet wat muziek op en stel de gevoeligheid van de microfoon in met de gevoeligheidsknop (11) zodat het effect perfect reageert op het geluidsniveau van de muziek.

U kunt diverse eenheden op elkaar aansluiten: zet gewoon de eerste eenheid van de keten in één van de geluid geactiveerde effectmodi en alle andere eenheden in de "slave-modus" (het scherm geeft "SLA" weer) om ze allemaal perfect gesynchroniseerd te laten werken!

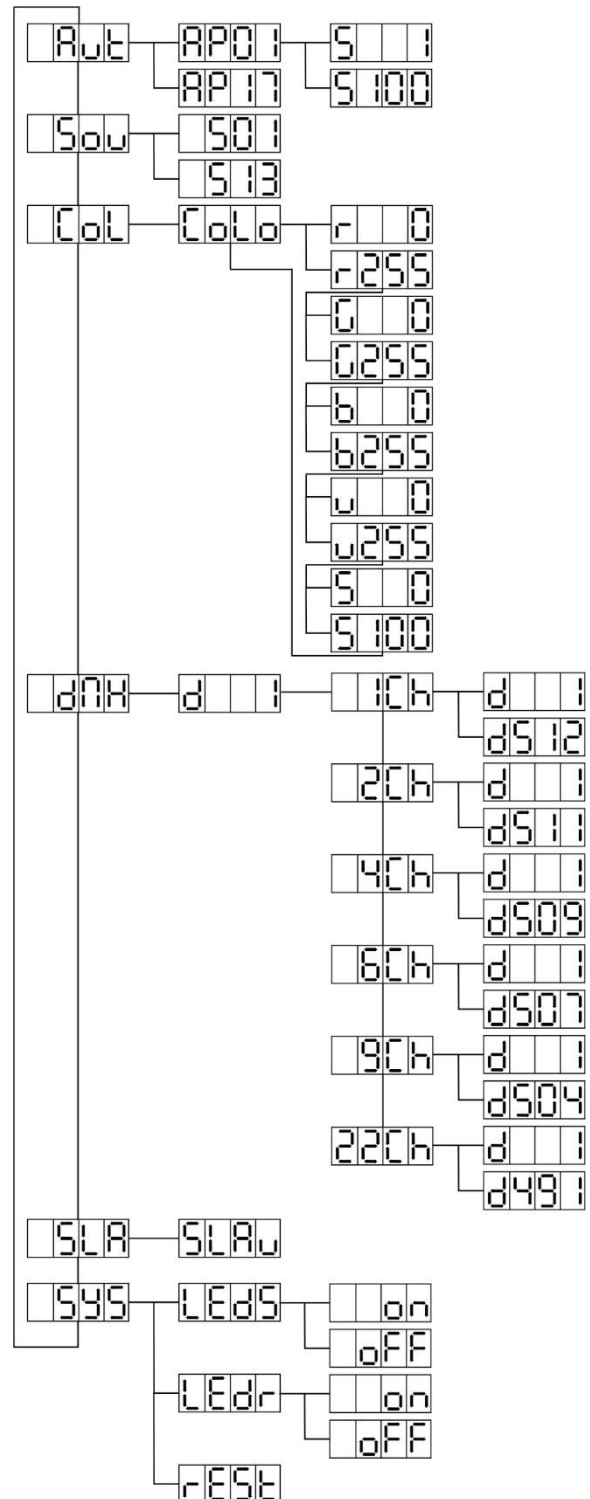
Opmerking: Wanneer er geen muziek wordt gedetecteerd, dan wordt de uitvoer van de eenheid uitgeschakeld (verduistering).

2) VOLLEDIG AUTOMATISCHE MODUS:

De eenheid voert automatisch een voorgeprogrammeerde reeks uit. Selecteer deze modus wanneer er slechts 1 eenheid wordt gebruikt (standalone) of wanneer de eenheid als de eerste (master)eenheid in een keten met verschillende eenheden is geplaatst.

- Houd de [MENU]-toets ingedrukt totdat het scherm [Aut] weergeeft.
- Gebruik nu [UP] of [DOWN] om door de verschillende automatisch modi te bladeren.
- Druk op de knop [ENTER] om de gewenste automatische modus te selecteren:
- U kunt met de toetsen [UP] en [DOWN] verschillende programma's voor de geselecteerde geluidsstand kiezen. (zie hierboven)
- Druk op de [ENTER]-toets om uw keuze te bevestigen.
- Gebruik nu de toetsen [UP] of [DOWN] om de snelheid te selecteren:
 - S 1 = Laagste snelheid
 - S 100 = Hoogste snelheid
- Druk op de [ENTER]-toets om uw keuze te bevestigen.

U kunt diverse eenheden op elkaar aansluiten: zet gewoon de eerste eenheid van de keten in één van de automatische effectmodi en alle andere eenheden in de "slave-modus" (het scherm geeft "SLA" weer) om ze allemaal perfect gesynchroniseerd te laten werken!

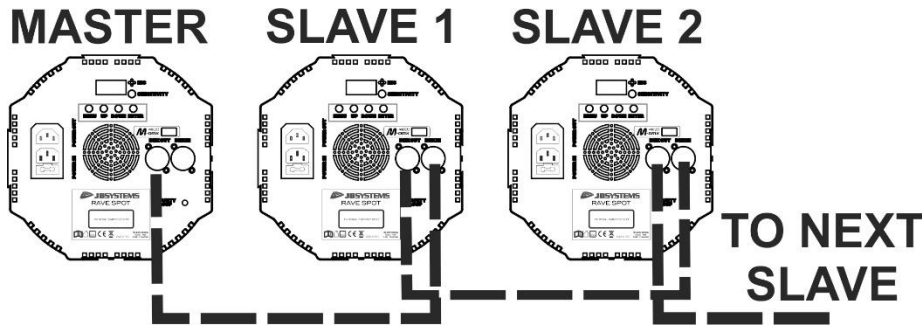


3) SLAVE-MODUS:

De eenheid volgt de door de eerste eenheid (master) in de keten gegeven instructies. Op deze manier kunt u mooie gesynchroniseerde shows verkrijgen.

- Sluit de DMX-ingang van de eenheid aan op de DMX-uitgang van de vorige eenheid in de keten.
- Druk op de "FUNC"-knop op het apparaat, totdat de display "SLA" weergeeft.
- Druk de "ENTER"-toets om uw keuze te bevestigen.

U kunt diverse eenheden op elkaar aansluiten. Schakel het eerste apparaat in de keten in de "Muziek of automatische stand" en alle andere apparaten in de "Slave"-stand om ze allemaal perfect synchroon te laten werken!

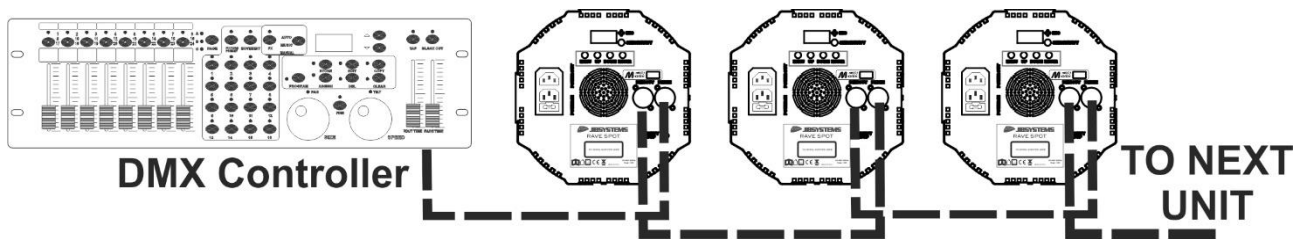


4) DMX512 MODUS:

De projector kan via iedere standaard DMX-controller in 6 verschillende DMX-modi worden aangestuurd.

- Druk op de toets [MENU] totdat er [dMH] op het scherm wordt weergegeven.
- Druk de [ENTER]-toets
- Het scherm toont het feitelijke DMX-adres
- Druk op [ENTER] om de installatie te openen
- Gebruik de toetsen [UP] of [DOWN] om de DMX-modus die u wilt gebruiken te selecteren. [1Ch], [2Ch], [4Ch], [6Ch], [9Ch] of [22Ch]
- Druk op de [ENTER]-toets om uw keuze te bevestigen.
- Gebruik de [UP/DOWN]-toetsen om het gewenste DMX-adres te selecteren.
- Druk op de knop [ENTER] om het DMX-adres te bevestigen

Opmerking: het scherm knippert wanneer het apparaat in de DMX-modus staat en er geen DMX-sigitaal wordt gedetecteerd.

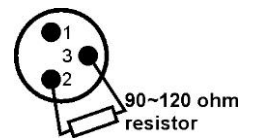


Wat meer informatie over DMX512:

Het DMX-protocol is een veel gebruikt hogesnelheidssignaal om intelligente lichtapparatuur aan te sturen. U dient de DMX-controller en alle hierop aangesloten lichteffecten door te koppelen met een hoogwaardige gebalanceerde XLR M/V-kabel. Ter voorkoming van vreemd gedrag van de lichteffecten als gevolg van storingen, dient er aan het eind van de keten een terminator van 90 Ω tot 120 Ω te worden gebruikt.

Gebruik nooit Y-verdeelkabels, dit werkt gewoon niet!

Elk lichteffect in de keten heeft het juiste startadres nodig, zodat het weet welke commando's van de controller het moet decoderen.



1CH modus:

DMX-kanaal	DMX-waarde	functie	Opmerkingen
1	000-015	Black-out	
	016-023	Programma 1	Snelheid traag-snel
	024-031	Programma 2	"
	032-039	Programma 3	"
	040-047	Programma 4	"
	048-055	Programma 5	"
	056-063	Programma 6	"
	064-071	Programma 7	"
	072-079	Programma 8	"
	080-087	Programma 9	"
	088-095	Programma 10	"
	096-103	Programma 11	"
	104-111	Programma 12	"
	112-119	Programma 13	"
	120-127	Programma 14	"
	128-135	Programma 15	"
	136-143	Programma 16	"
	144-151	Programma 17	"
	152-159	Programma geluid 1	Geluidsgeactiveerd
	160-167	Programma geluid 2	"
	168-175	Programma geluid 3	"
	176-183	Programma geluid 4	"
	184-191	Programma geluid 5	"
	192-199	Programma geluid 6	"
	200-207	Programma geluid 7	"
	208-215	Programma geluid 8	"
	216-223	Programma geluid 9	"
	224-231	Programma geluid 10	"
	232-239	Programma geluid 11	"
	240-247	Programma geluid 12	"
248-255	Programma geluid 13	"	

2 KAN modus:

DMX-kanaal	DMX-waarde	functie	Opmerkingen
1	000-015	Black-out	
	016-023	Programma 1	Snelheid traag-snel
	024-031	Programma 2	"
	032-039	Programma 3	"
	040-047	Programma 4	"
	048-055	Programma 5	"

	056-063	Programma 6	"
	064-071	Programma 7	"
	072-079	Programma 8	"
	080-087	Programma 9	"
	088-095	Programma 10	"
	096-103	Programma 11	"
	104-111	Programma 12	"
	112-119	Programma 13	"
	120-127	Programma 14	"
	128-135	Programma 15	"
	136-143	Programma 16	"
	144-151	Programma 17	"
	152-159	Programma geluid 1	Geluidsgeactiveerd
	160-167	Programma geluid 2	"
	168-175	Programma geluid 3	"
	176-183	Programma geluid 4	"
	184-191	Programma geluid 5	"
	192-199	Programma geluid 6	"
	200-207	Programma geluid 7	"
	208-215	Programma geluid 8	"
	216-223	Programma geluid 9	"
	224-231	Programma geluid 10	"
	232-239	Programma geluid 11	"
	240-247	Programma geluid 12	"
	248-255	Programma geluid 13	"
2	000-255	Dimmer 0-100%	

4CH MODUS: (Ledcon 02 Mk2)

DMX-kanaal	DMX-waarde	functie	Opmerkingen
1	000-255	Dimmer rode kleur	
2	000-255	Dimmer groene kleur	
3	000-255	Dimmer blauwe kleur	
4	000-190	Masterdimmer 0% - 100%	
	191-200	Geluid	
	201-247	Stroboscoop snel naar traag	
	248-255	Masterdimmer 100% (volledig aan)	

6kan-modus:

DMX-kanaal	DMX-waarde	functie	Opmerkingen
1	000-255	Dimmer rode kleur	
2	000-255	Dimmer groene kleur	
3	000-255	Dimmer blauwe kleur	
4	000-255	Dimmer witte kleur	
5	000-255	Dimmer amber kleur	
6	000-255	UV-kleurendimmer	

9kan-modus:

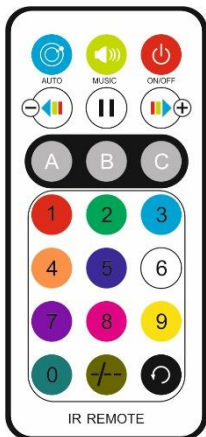
DMX-kanaal	DMX-waarde	functie	Opmerkingen
1	000-255	Masterdimmer 0% - 100%	
2	000-007	Volledig aan	
	008-037	Willekeurige stroboscoop	
	038-067	Geluid-stroboscoop	
	068-255	Stroboscoopsnelheid: Langzaam naar snel	
3	000-007	Geen functie	
	008-247	Kleurfaden: Langzaam naar snel	
	248-255	Volg geluid	
4	000-255	Dimmer rode kleur	
5	000-255	Dimmer groene kleur	
6	000-255	Dimmer blauwe kleur	
7	000-255	Geen functie	
8	000-255	Geen functie	
9	000-255	UV-kleurendimmer	

22kan-modus:

DMX-kanaal	DMX-waarde	functie	Opmerkingen
1	000-255	Dimmer rode kleur	ZONE 1
2	000-255	Dimmer groene kleur	
3	000-255	Dimmer blauwe kleur	
4	000-255	UV-kleurendimmer	
5	000-005	Geen functie	ZONE 2
	006-250	Stroboscoop snel naar traag	
	251-255	Geluid	
6	000-255	Dimmer rode kleur	
7	000-255	Dimmer groene kleur	
8	000-255	Dimmer blauwe kleur	
9	000-255	UV-kleurendimmer	
10	000-005	Geen functie	
	006-250	Stroboscoop snel naar traag	

	251-255	Geluid	
11	000-255	Dimmer rode kleur	ZONE 3
12	000-255	Dimmer groene kleur	
13	000-255	Dimmer blauwe kleur	
14	000-255	UV-kleurendimmer	
15	000-005	Geen functie	
	006-250	Stroboscoop snel naar traag	
	251-255	Geluid	
16	000-255	Dimmer rode kleur	Midden
17	000-255	Dimmer groene kleur	
18	000-255	Dimmer blauwe kleur	
19	000-005	Geen functie	
	006-250	Stroboscoop snel naar traag	
	251-255	Geluid	
20	000-005	Geen functie	Witte stroboscoopedes
	006-020	Volledig aan	
	021-250	Stroboscoop snel naar traag	
	251-255	Geluidsgeactiveerde stroboscoop	
21	000-005	Geen functie	
	006-019	Programma 1	
	020-034	Programma 2	
	035-048	Programma 3	
	049-063	Programma 4	
	064-077	Programma 5	
	078-092	Programma 6	
	093-106	Programma 7	
	107-121	Programma 8	
	122-135	Programma 9	
	136-150	Programma 10	
	151-164	Programma 11	
	165-179	Programma 12	
	180-193	Programma 13	
	194-208	Programma 14	
	209-222	Programma 15	
	223-237	Programma 16	
238-255	Programma 17		
22	000-250	Programmasselheid	Langzaam naar snel
	251-255	Geluidsgeactiveerd programma	

IR-AFSTANDSBEDIENING



Knop	Functie	Beschrijving
	AAN/UIT	Om het effect in of uit te schakelen
	AUTO	Voor het selecteren van programma's 1 - 17
	GELUID	Het selecteren van geluid geactiveerde programma's 1 - 13
	Geen functie	
	Geen functie	
	Geen functie	
	AUTOMATISCH/ GELUID	Voor omschakelen tussen automatische en geluidsmodus
	PAUZE	Om het programma te pauzeren
	KLEUR SELECTEREN	Voor het selecteren van kleuren 1 - 24
	SNELHEID	Selecteer de snelheid voor de automatisch programma's

EXTRA MENUOPTIES

Druk op de knop [MENU] totdat er [SYS] op het scherm verschijnt

Druk op [ENTER] en gebruik de toetsen [UP] en [DOWN] om door de verschillende opties te bladeren:

- **[LEdS]**: gebruik deze optie om te selecteren of het scherm uit moet gaan wanneer het niet wordt gebruikt of dat het constant aan moet blijven
- **[LEdr]**: gebruik deze optie om het scherm om te keren. Dit kan handig zijn wanneer de eenheid ondersteboven is geplaatst.
- **[rEst]**: gebruik deze optie om de initiële fabrieksinstellingen te herstellen.

ONDERHOUD

- Zorg ervoor dat het gebied onder de installatieplaats tijdens takelen, onttakelen en onderhoud vrij is van ongewenste personen.
- Schakel het apparaat uit, ontkoppel het netsnoer en wacht totdat het apparaat is afgekoeld.

Tijdens de inspectie dienen de volgende punten te worden gecontroleerd:

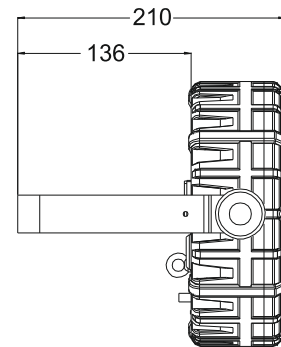
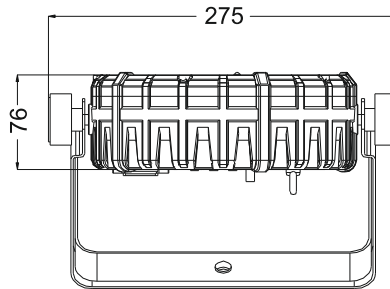
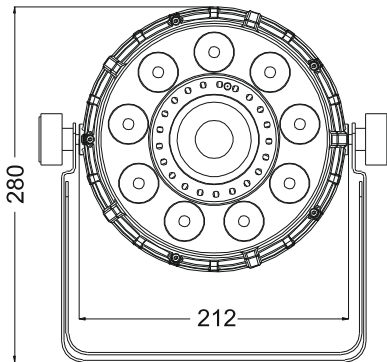
- Alle voor de bevestiging van het apparaat en zijn onderdelen gebruikte schroeven dienen goed vast te zitten en mogen niet zijn gecorrodeerd.
- Behuizingen, bevestigingen en installatieplaatsen (plafond, truss, ophangingen) moeten volledig vrij zijn van vervorming.
- Wanneer een optische lens zichtbaar is beschadigd als gevolg van scheuren of diepe krassen, moet hij worden vervangen.
- De netsnoeren moeten in perfecte staat zijn en onmiddellijk worden vervangen, wanneer er ook maar een klein probleem wordt ontdekt.
- Om het apparaat tegen oververhitting te beschermen, moeten de ventilatoren (indien aanwezig) en ventilatieopeningen maandelijks worden gereinigd.
- Het reinigen van de interne en externe optische lenzen en/of spiegels moet regelmatig worden uitgevoerd om de lichtopbrengst te optimaliseren. De frequentie van reiniging is afhankelijk van de omgeving waarin het armatuur werkt: een vochtige, rokerige of bijzonder vuile omgeving kan leiden tot een grotere opeenhoping van vuil op de optiek van het apparaat.
 - Reinig met een zachte doek en gebruik hierbij normale reinigingsmiddelen voor glas.
 - Droog de onderdelen altijd zorgvuldig.

Let op: Wij raden nadrukkelijk aan om het inwendig reinigen door gekwalificeerd personeel uit te laten voeren!

SPECIFICATIES

Dit apparaat is ontstoord. Dit apparaat voldoet aan de eisen van de huidige Europese en nationale richtlijnen. De conformiteit werd vastgesteld en de desbetreffende verklaringen en documenten zijn door de fabrikant gedeponeerd.

Lichtnetaansluiting:	100~240 V wisselspanning, 50/60 Hz
Zekering:	250 V 1,6A trage zekering (20 mm glas)
Max. stroomverbruik:	78W
Geluidaansturing:	Ingebouwde microfoon
DMX-aansluitingen:	3-pens XLR mannelijk/vrouwelijk
DMX-kanalen:	1/2/4/6/9/22 kanalen
Par-leds:	9 x 4 watt rode-groene-blauwe-UV-leds
Middelste led:	1 x 30 watt RGB-led
Leds voor stroboscoop:	21 witte leds van x 0,5 watt
Bedrijfstemperatuur:	10°C tot +40 °C
Afmetingen:	280 x 275 x 76 mm
Gewicht:	1,81 kg



Allse informatie is onderworpen aan wijzigingen zonder voorafgaande kennisgeving. U kunt de meest recente versie van deze gebruiksaanwijzing downloaden van onze website: www.ib-systems.eu



JB SYSTEMS

MAILING LIST

EN: Subscribe today to our mailing list for the latest product news!

FR: Inscrivez-vous à notre liste de distribution si vous souhaitez suivre l'actualité de nos produits!

NL: Abonneer je vandaag nog op onze mailinglijst en ontvang ons laatste product nieuws!

DE: Abonnieren Sie unseren Newsletter und erhalten Sie aktuelle Produktinformationen!

ES: Suscríbete hoy a nuestra lista de correo para recibir las últimas noticias!

PT: Inscreva-se hoje na nossa mailing list para estar a par das últimas notícias!

WWW.JB-SYSTEMS.EU

Copyright © 2017 by BEGLEC NV

t Hofveld 2C ~ B1702 Groot-Bijgaarden ~ Belgium

Reproduction or publication of the content in any manner, without express permission of the publisher, is prohibited.