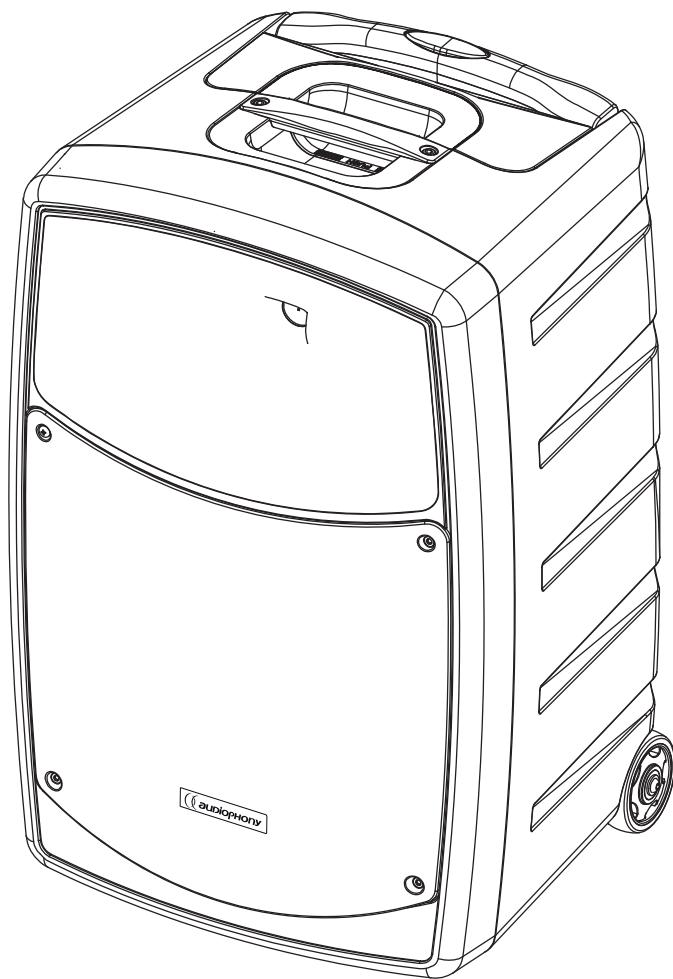


BLUETOOTH® GELUIDSSYSTEEM MET USB/SD-SPELER EN 2 DRAAGBARE MICROFOONS

 **audiophony**
EQUIPMENTS



CR25A-COMBO

GEBRUIKERSHANDLEIDING

10789 - Versie 1/01-2017

1 - Veiligheidsinformatie

Belangrijke veiligheidsinformatie



Dit apparaat is uitsluitend bedoeld voor gebruik binnenshuis. Gebruik het niet op natte of extreem koude/hete plekken. Het niet naleven van deze veiligheidsinstructies kan resulteren in brand, elektrische schokken, verwonding of schade aan dit product of andere eigendommen.



Dit product bevat niet-geïsoleerde elektrische componenten. Voer geen onderhoudswerkzaamheden uit indien ingeschakeld, omdat dit kan leiden tot elektrische schokken.



Onderhoudsprocedures moeten worden uitgevoerd door een door CONTEST geautoriseerde technische dienst. Onze veiligheidsinstructies moeten tijdens fundamentele schoonmaakwerkzaamheden zorgvuldig worden opgevolgd.

WAARSCHUWING: Dit apparaat bevat geen onderdelen die door de gebruiker kunnen worden gerepareerd. Open de behuizing niet en verricht zelf geen onderhoud. In het onwaarschijnlijke geval dat uw apparaat moet worden onderhouden, neemt u contact op met uw dichtstbijzijnde leverancier.

Gebruik geen contactdoos, verlengsnoer of ander verbindingssysteem zonder te controleren dat deze perfect geïsoleerd zijn en geen defecten vertonen, om een elektrische storing te voorkomen.



Elektrocutiegevaar

Gebruik geen verlengsnoeren, contactdoos of ander verbindingssysteem, zonder te controleren dat metalen onderdelen volledig buiten bereik zijn, om elektrische schokken te voorkomen.



Geluidsniveaus

Onze audio-oplossingen leveren belangrijke geluidsdrukkniveaus (SPL) die schadelijk kunnen zijn voor de gezondheid van de mens bij blootstelling gedurende lange perioden. Blijf uit de buurt van werkende luidsprekers.



Uw apparaat recycelen

- Aangezien HITMUSIC zeer betrokken is bij het milieu, brengen we alleen schone, ROHS-conforme producten op de markt.
- Wanneer dit product het einde van zijn levensduur heeft bereikt, brengt u het naar een door de lokale autoriteiten aangewezen verzamelpunt. De gescheiden inzameling en recycling van uw product draagt bij aan het behoud van natuurlijke hulpbronnen en zorgt ervoor dat het wordt gerecycled op een manier die de menselijke gezondheid en het milieu beschermt.

Gebruikte symbolen



Dit symbool geeft een belangrijke veiligheidsmaatregel aan.



Het symbool VOORZICHTIG duidt op een risico op verslechtering van het product.



Het symbool WAARSCHUWING geeft een risico voor de fysieke integriteit van de gebruiker aan. Ook kan het product beschadigd raken.

Instructies en aanbevelingen

1 - Lees zorgvuldig:

Wij adviseren ten eerste om de veiligheidsinstructies zorgvuldig te lezen en te begrijpen voordat u dit apparaat gebruikt.

2 - Bewaar deze handleiding:

We raden ten eerste aan om deze handleiding in de buurt van het apparaat te bewaren voor toekomstig gebruik.

3 - Gebruik dit product met zorg:

We raden ten eerste aan om alle veiligheidsinstructies in overweging te nemen.

4 - Volg de instructies:

Volg alle veiligheidsinstructies zorgvuldig om lichamelijk letsel of schade aan eigendom te voorkomen.

5 - Vermijd water en natte plekken:

Gebruik dit product niet in regen of in de buurt van wastafels of andere natte plekken.

6 - Installatie:



We raden ten eerste aan om alleen een bevestigingssysteem of ondersteuning te gebruiken die door de fabrikant wordt aanbevolen of bij dit product wordt geleverd. Volg de installatie-instructies zorgvuldig en gebruik de juiste gereedschappen.

Zorg er altijd voor dat dit apparaat stevig is bevestigd om trillingen en wegglijden tijdens het gebruik te voorkomen, aangezien dit kan leiden tot lichamelijk letsel.

7 - Installatie aan plafond of muur:

Neem contact op met uw plaatselijke leverancier voor installatie aan plafond of muur.

8 - Ventilatie:



De ventilatieopeningen zorgen voor een veilig gebruik van dit product en voorkomen het risico op oververhitting.

Blokkeer of bedek deze ventilatieopeningen niet, want dit kan leiden tot oververhitting en mogelijk lichamelijk letsel of schade aan het product. Dit product mag nooit worden gebruikt in een afgesloten niet-geventileerde ruimte, zoals een gesloten koffer, tenzij er daarvoor bestemde ventilatieopeningen aanwezig zijn.

9 - Blootstelling aan hitte:

Langdurig contact of nabijheid met warme oppervlakken kan leiden tot oververhitting en schade aan het product. Houd dit product uit de buurt van warmtebronnen, zoals verwarmingstoestellen, versterkers, kookplaten, enz.

10 - Elektrische stroomvoorziening:



Dit product kan uitsluitend op een zeer specifieke spanning worden gebruikt. De informatie staat op het label aan de achterkant van het product.

11 - Netsnoerbescherming:



Netsnoeren dienen zodanig te worden gelegd dat er niet op gelopen kan worden of bekneld raken door objecten die erop of ertegen worden geplaatst, waarbij speciale aandacht moet worden besteed aan de uitsteeksels van snoeren, stopcontacten en het punt waar ze uit het armatuur komen.

12 - Voorzorgsmaatregelen bij het schoonmaken:



Koppel het product los voordat u schoonmaakwerkzaamheden uitvoert. Dit product mag uitsluitend worden schoongemaakt met accessoires die zijn aanbevolen door de fabrikant. Gebruik een vochtige doek om het oppervlak af te nemen. Was dit product niet.

13 - Lange perioden van niet-gebruik:

Ontkoppel de hoofdstroom van het apparaat gedurende lange periodes van niet-gebruik.

14 - Binnendringen van vloeistoffen of objecten:



Laat geen voorwerpen dit product binnendringen, omdat dit kan leiden tot een elektrische schok of brand. Mors nooit vloeistoffen op dit product, want dit kan de elektronische componenten binnendringen en leiden tot een elektrische schok of brand.

15 - Dit product moet worden onderhouden wanneer:



Neem contact op met bevoegd onderhoudspersoneel als:

- Het netsnoer of de stekker is beschadigd.
- Er voorwerpen op zijn gevallen of vloeistof in het apparaat is gemorst.
- Het apparaat is blootgesteld aan regen of water.
- Het product niet normaal lijkt te werken.
- Het product is beschadigd.

16 - Inspectie/onderhoud:



Voer zelf nooit inspectie of onderhoud uit. Laat al het onderhoud over aan gekwalificeerd personeel.

17 - Bedrijfsomgeving:



Omgevingstemperatuur en luchtvochtigheid: +5 - +35°C; de relatieve luchtvochtigheid moet minder zijn dan 85% (mits de ventilatieopeningen niet worden geblokkeerd).

Gebruik dit product niet op een niet-geventileerde, zeer vochtige of warme plaats.

2 - Introductie

Bedankt voor de aanschaf van de CR25A-COMBO.

- Alles-in-een-oplossing
- Hoge prestaties en geluidskwaliteit
- Mediaspeler en 2 UHF-microfoons

De CR25A-COMBO is een krachtig alles-in-één-geluidssysteem dat een hoogwaardige geluidsuitvoer produceert, aangepast aan elke mobiele installatie.

Het beschikt over een USB/SD-lezer, een Bluetooth®-ontvanger, twee draagbare UHF-microfoons en een mixer waarmee u twee extra microfoons en een externe bron kunt aansluiten. Kortom, het is compleet, krachtig en gemakkelijk te gebruiken.

Ook is het eenvoudig te verplaatsen, dankzij de ingebouwde trolley.

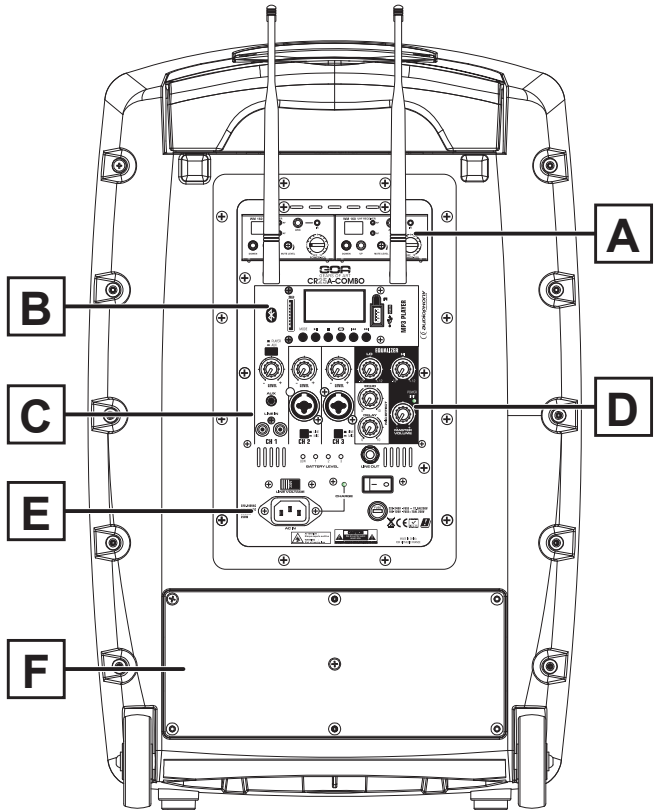
Om het helemaal af te maken, heeft het ingebouwde opbergvak genoeg ruimte voor twee microfoons, maar blijft het bescheiden.

- Weergave van batterijstatus via LED-scherm
- Gelijktijdig opladen en gebruiken
- Automatische uitschakeling in geval van bijna lege batterij
- Opbergvak voor twee microfoons en kabels
- Uitschuifbare handgreep en wielen
- geleverd met twee draagbare UHF-microfoons
- Optionele headsetmicrofoon beschikbaar

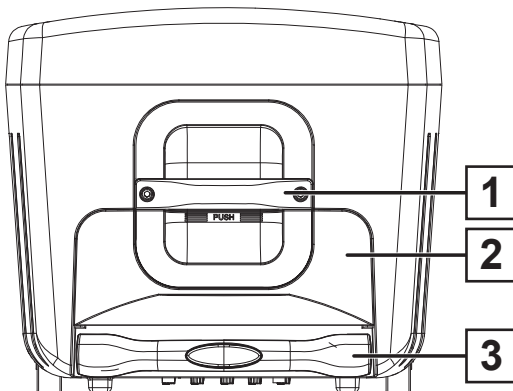
3 - De modules

Terug

- A - UHF-ontvangstmodule
- B - USB/SD/Bluetooth®-module
- C - Mixzone
- D - Masterzone
- E - Voedingsaansluiting



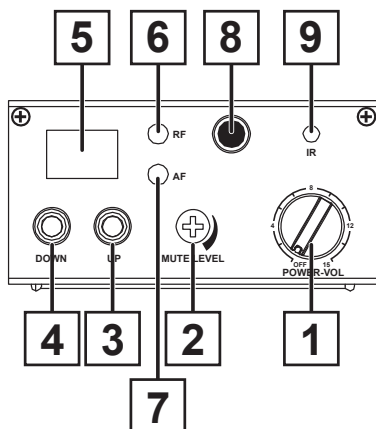
Bovenzijde



- 1 - Integraal transporthandvat
- 2 - Opbergvak voor accessoires
- 3 - Telescopisch transporthandvat

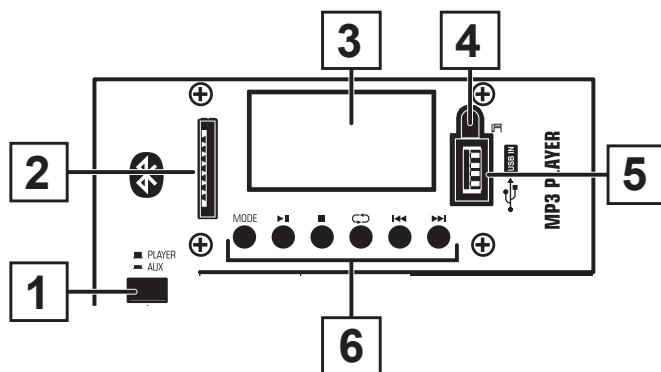
4 - Beschrijving van de modules

4 - 1: UHF-ontvangstmodule



- A1** - Volumeregelaar voor de UHF-module. Van OFF naar vol vermogen (rechtson).
- A2** - Squelch-regelaar: hiermee kunt u de drempelwaarde configureren in het geval van een onderbreking van het UHF-signaal. De fabrieksinstellingen hoeven niet te worden aangepast.
- A3&4** - Kanaalselectie: hiermee kunt u door de 16 beschikbare frequenties bladeren.
- A5** - Frequentieweergave.
- A6** - Radiofrequentie-indicator: deze indicator brandt rood wanneer de uitzendende microfoon AAN staat.
- A7** - Audiofrequentie-indicator: deze indicator brandt groen wanneer er een signaal wordt ontvangen.
- A8** - ASC (Automatische synchronisatieverbinding)-toets: hiermee kunt u een kanaal synchroniseren tussen zender en ontvanger. Selecteer een kanaal (van 1 t/m 16), druk op de ASC-toets en plaats de IR-diode (#6) van uw microfoon voor de IR-diode (#9) van uw ontvanger.
- A9** - IR-diode. Hiermee kunt u uw microfoon synchroniseren met de ontvanger.

4 - 2: USB/SD/Bluetooth®-module



- B1** - Kanaal 1 ingangskeuzeknop. Hiermee kunt u instellen of de speler of de Aux-ingang actief is op kanaal 1 van de mixer.
- B2** - SD-kaartsleuf.
- B3** - Lezerweergave.
- B4** - IR-diode om invoer op de afstandsbediening te ontvangen.
- B5** - Aansluiting voor USB-massa-opslag voor USB-stick.
- B6** - Opdrachtpaneel van de lezer: MODUS: Hiermee kunt u overschakelen van USB/SD naar Bluetooth®-ontvanger: op het scherm wordt enkele seconden «BT NOT LINK» en «connecting» weergegeven wanneer u overschakelt naar Bluetooth®-MODUS.

1° Bluetooth®-koppeling:

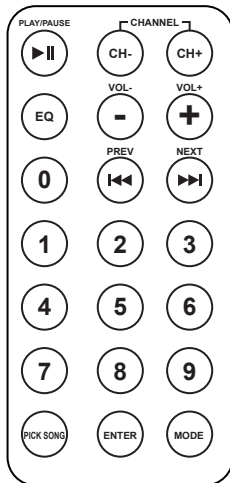
Schakel over naar Bluetooth®-modus. Op het scherm wordt enkele seconden «BT NOT LINK» en vervolgens «connecting...» weergegeven.

Zet uw Bluetooth®-bron AAN en scan naar apparaten.

Selecteer «Bluetooth» in de lijst en accepteer de koppeling.

Het CR25A-COMBO-scherm zou de naam van het aangesloten apparaat moeten aangeven.

4 - 3: Afstandsbediening

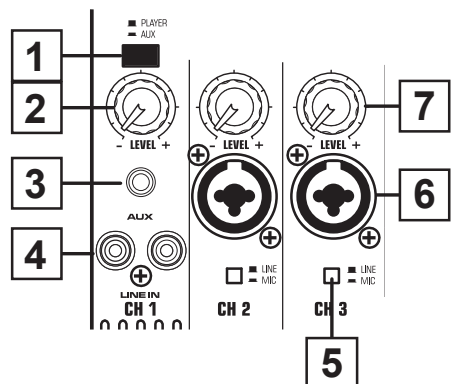


Met de infraroodafstandsbediening van uw lezer kunt u op afstand bepaalde functies bedienen voor uw SD/USB- of Bluetooth®-bronnen. De toetsen CH- en CH+ zijn gedeactiveerd met dit apparaat. Met de «EQ»-toets kunt u navigeren en een van de voorinstellingen van de equalizer kiezen die voor elke stijl zijn geconfigureerd, waaronder: NORmaal, POP, ROCK, JAZZ, CLASsiek, COUtry, BASS. Met de ENTER-toets kunt u het menu openen: BT disconnect: om de verbinding met uw Bluetooth®-bron te verbreken EQ: om de voorinstellingen van de equalizer te selecteren Delete Paired information: hiermee kunt u de informatie verwijderen van apparaten die al met uw apparaat zijn gekoppeld. Device information: Geeft de naam en het Bluetooth®-adres van uw geluidssysteem weer. Exit: Hiermee verlaat u het menu.

Gebruik de toetsen PREV en NEXT om een menu te kiezen en PLAY/PAUSE om uw keuze te bevestigen.

4 - 4: Mengpaneel

- C1** - Kanaal 1 ingangskeuzeknop. Hiermee kunt u instellen of de speler of de Aux-ingang actief is op kanaal 1 van de mixer.
- C2** - KAN1 volumeregelaar. Van minimum naar maximum (rechtsom). Deze instellingen beïnvloeden de USB/SD/Bluetooth®-lezer, de AUX- of LINE IN-ingangen.
- C3** - AUX-ingang op lijnniveau met 3,5 stereo-jack.
- C4** - LINE IN-ingang met RCA.
- C5** - LINE/MIC-ingangskeuzeknop.
- C6** - Combo XLR/jack voor 6,35 plug. Hiermee kunt u een instrument of microfoon aansluiten.
- C7** - Kanaalvolumeregelaar. Van minimum naar maximum (rechtsom).



4 - 5: Master

D1 - MASTER-volumeregelaar.

Van minimum naar maximum (rechtsom). Met deze regelaar regelt u de uitvoer van het hoofdvolume.

D2 - POWER/LIMIT-indicator. Geeft aan of het geluidssysteem AAN staat en de begrenzer geactiveerd is.

D3 - Hoge tonenregelaar.

Van -12 dB tot +12 dB (rechtsom). Met deze regelaar regelt u de uitvoer van het hoofdvolume.

D4 - Lage tonenregelaar.

Van -12 dB tot +12 dB (rechtsom). Met deze regelaar regelt u de uitvoer van het hoofdvolume.

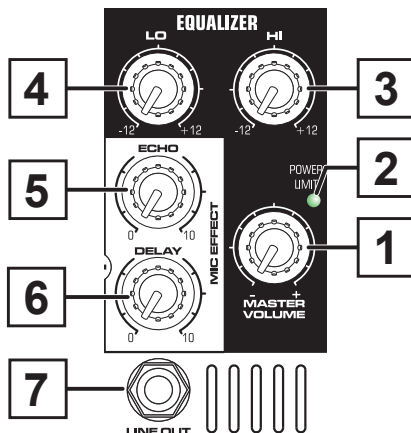
D5 - Echoregelaar.

Van 0 tot 10 (rechtsom). Met deze regelaar regelt u de echo van de microfooninvoer.

D6 - Vertragsregelaar.

Van 0 tot 10 (rechtsom). Met deze regelaar regelt u de vertraging van de microfooninvoer.

D7 - LINE OUT-uitgang met het hoofdsignaal op lijnniveau van elk kanaal via 6,35 stereo-jack. Hier kunt u een ander versterkersysteem op aansluiten.



4 - 6: Voeding

E1 - Stekker.

Hiermee kunt u uw geluidssysteem op een stopcontact aansluiten en de batterijen opladen en/of AAN zetten.

E2 - AAN/UIT-schakelaar.

E3 - Zekeringhouder.

Zorg dat u de zekering uitsluitend vervangt met exact hetzelfde model. Zekering: T1,6 AL 250 V

E4 - Ingangsspanningsregelaar. Hiermee kunt u overschakelen van een wisselstroom van 100-120 V naar 220-240 V.

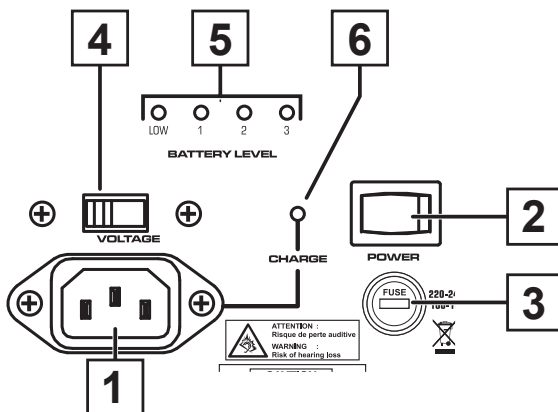
Controleer de netspanning van uw installatie voordat u de CR25A-COMBO aansluit.

E5 - Indicator voor batterijstatus.

De batterijen moeten worden opgeladen als de LOW-indicator brandt.

E6 - Indicator oplaadstatus.

Licht groen op wanneer de batterijen worden opgeladen.



Opmerking betreft batterijen:

Gebruik uitsluitend 18V/7 Ah NP-batterijen met de volgende afmetingen: (breedte x diepte x hoogte):
150 x 97 x 95 mm.

Gebruik batterijen met dezelfde kenmerken als u deze moet vervangen.

Nieuwe batterijen moeten voor gebruik zijn opgeladen. De CR25A-COMBO is ontworpen om twee batterijen tegelijkertijd op te laden.

Schakel het apparaat uit tijdens perioden van niet-gebruik ter behoud van de batterijen.

De batterijen kunnen ernstig beschadigd raken als ze volledig ontladen zijn, omdat het apparaat AAN is blijven staan.

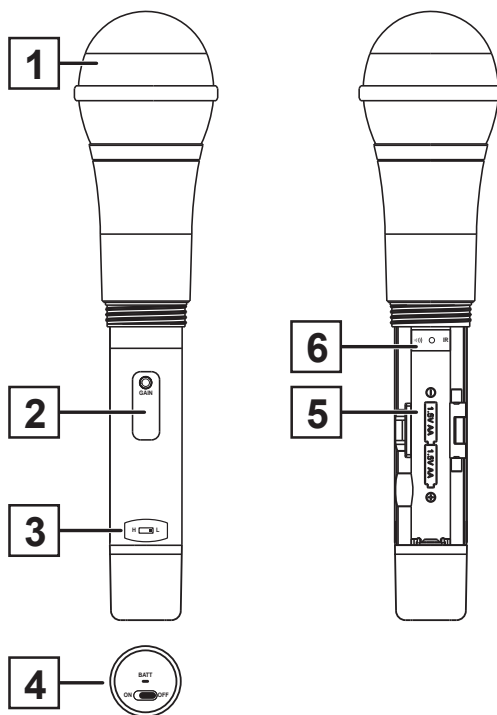


Bovendien moeten de batterijen regelmatig worden opgeladen om te voorkomen dat ze uitdrogen.

We raden u ten sterkste aan om de batterijen minstens eenmaal per drie maanden op te laden.

De batterijen zijn onderhevig aan slijtage en worden daarom niet door de garantie gedekt.

4 - 7: Draagbare microfoon



1 - Gaas: Beschermt de capsule.

2 - Versterkingsregelaar: Hiermee kunt u de gevoeligheid van de microfoon instellen. De fabrieksinstellingen zijn optimaal, maar u kunt de gevoeligheid verlagen of verhogen door deze naar links (verlagen) of naar rechts (verhogen) te draaien.

3 - Uitvoerregelaar van radiofrequentie. H voor een sterk signaal; L voor een lager signaal. Hiermee kunt u het bereik van uw microfoon vergroten.

4 - Indicator voor batterijstatus en AAN/UIT-schakelaar.

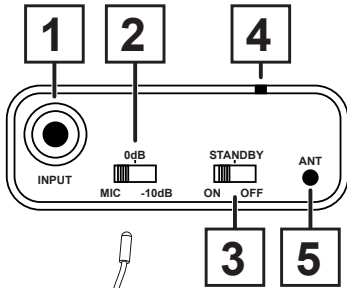
De indicator knippert rood wanneer de batterijen leeg zijn.

De indicator knippert rood wanneer de ASC-functie geactiveerd is.

5 - Batterijvakje: LR06 x 2. Zorg dat u let op de polariteit als u de batterijen moet vervangen.

6 - Synchronisatie met IR-diode. Met de ASC-functie (Auto Synchro Connection) kunt u een gekozen kanaal synchroniseren tussen de zendmicrofoon en de ontvanger via infraroodtransmissie.

Selecteer hiervoor een kanaal (van 1-16) op de ontvanger. Druk op de ASC-toets en plaats de IR-diode van uw microfoon voor de IR-diode (#9) van de ontvanger.

4 - 8: Optioneel headsetzendsysteem:

1 - 3,5 jack om de microfoon op aan te sluiten

2 - Invoerregelaar. MIC is de standaardconfiguratie voor de headsetmicrofoon. U kunt de posities 0 dB of -10 dB instellen als u een ander type microfoon wilt gebruiken.

3 - ON/STANDBY/OFF-schakelaar. Met de middelste positie kunt u de microfoon onderbreken zonder het UHF-signaal te onderbreken.

4 - Indicator voor batterijstatus.

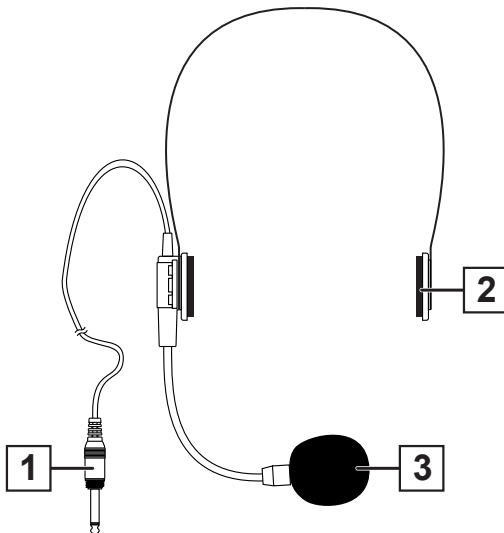
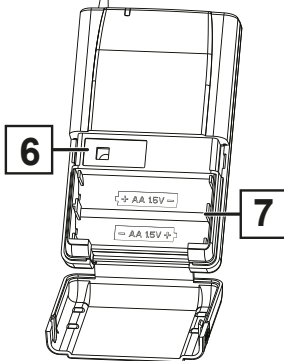
De indicator knippert rood wanneer de batterijen leeg zijn. De indicator knippert rood wanneer de ASC-functie geactiveerd is.

5 - Flexibele antenne.

6 - Synchronisatie met IR-diode. Met de ASC-functie (Auto Synchro Connection) kunt u een gekozen kanaal synchroniseren tussen de zendmicrofoon en de ontvanger via infraroodtransmissie.

Selecteer hiervoor een kanaal (van 1-16) op de ontvanger. Druk op de ASC-toets en plaats de IR-diode van uw microfoon voor de IR-diode (#9) van de ontvanger.

7 - Batterijvakje: LR06 x 2. Zorg dat u let op de polariteit als u de batterijen moet vervangen.



1 - Connector om aan te sluiten op de bodypack-zender. Steek de headsetmicrofoon in aansluiting #1 van de zender.

2 - Headset. Stel de positie van de microfoon zodanig in dat de capsule zich net onder uw mond bevindt.

3 - Capsule. Zet de geluidsdruk om in een signaal.

7 - Energiebeheer

7 - 1: Veiligheidsmaatregelen met betrekking tot de batterijen

- 1 - Dit apparaat is uitgerust met twee 18V/7 Ah-batterijen voor een gemiddelde vrije werking van 5 uur.
- 2 - Het volledige laadproces duurt ongeveer 8 uur.
- 3 - Het ingebouwde energiebeheersysteem geeft aan of de batterijen moeten worden opgeladen.
- 4 - Als de batterijen leeg raken, zal de indicatie «**LOW**» verschijnen. Sluit uw CR25A-COMBO aan op een stopcontact of vervang de batterijen.
- 5 - Gebruikte batterijen moeten naar een door de lokale autoriteiten aangewezen verzamelpunt worden gebracht. Gooi ze niet weg zodat ze vervolgens in het milieu terecht komen.
- 6 - Schakel uw systeem altijd uit als u het niet gebruikt ter behoud van de batterijen.
- 7 - We raden ten sterkste aan om de batterijen uit het apparaat te halen bij lange perioden van niet-gebruik, om te voorkomen dat ze uitdrogen en onbruikbaar worden.
- 8 - De batterijen dienen regelmatig te worden opgeladen om te voorkomen dat ze uitdrogen en onbruikbaar worden. We raden u aan om de batterijen minstens eenmaal per drie maanden op te laden.
- 9 - De batterijen zijn onderhevig aan slijtage en worden daarom niet door de garantie gedekt.

8 - Technische specificaties

Ingangen	2 kanalen XLR/TRS combo Line/Mic-ingang 1 stereo RCA-kanaal 1 1/8" AUX-kanaal 1 Bluetooth-verbinding 2 UHF-microfoons
Uitgang	1 TRS-mixuitgang 1 versterkte uitgang met 6,35-jack
Luidspreker	12" luidspreker + 1,35" titanium driver; totale impedantie: 4 Ohm
Vermogen	150 W RMS/DC 250 W RMS/AC klasse D-versterker
Responscurve	55 - 20.000 Hz
Geluidsdrukniveau	118 dB SPL max.
UHF-microfoon	UHF-diversiteit met 16 frequenties Draagbare cardioïde-dynamische microfoon
Frequentiebereik	UHF 863-865 Mhz - 10 mW
Lezer	Ingebouwde USB-poort/SD-kaartlezer en Bluetooth®-ontvanger Wordt geleverd met infrarood afstandsbediening
Bluetooth®	De speler heeft een Bluetooth®-ontvanger Type V2.0 AVRCP, met uitstekende, bijna-digitale geluidsoverdracht
Instellingen en indicatoren	Onafhankelijke niveau-instellingen voor elk kanaal Lage en hoge tonenequalizer van -12 dB tot +12 dB Echo- en vertragingseffecten op de microfoonkanalen Voedings- en limietindicator Indicatoren voor opladen van batterij
Afwerking	Polypropyleen behuizing; metalen gaas. C36 montageplaat voor luidsprekerstandaards
Afmetingen (in mm)	615 x 350 x 395
Nettogewicht (incl. batterijen)	24,5 kg
Batterijen	2x 18V/7 Ah loodzuur
Vrije werking	6 uur, afhankelijk van het volume
Oplaadtijd	8 uur om de twee 12 V-batterijen op te laden
Energiebeheer	LED-scherm om het oplaadniveau aan te geven. Laad op en gebruik het op hetzelfde moment. Automatische uitschakeling als de batterijen bijna leeg zijn.

Aangezien AUDIOPHONY® de uiterste zorg aan haar producten besteedt om te zorgen dat u uitsluitend de best mogelijke kwaliteit krijgt, kunnen onze producten zonder voorafgaande kennisgeving worden gewijzigd. Daarom kunnen de technische specificaties en de fysieke configuratie van de producten afwijken van de illustraties.

Zorg dat u het laatste nieuws over en de nieuwste updates van de AUDIOPHONY®-producten ontvangt via www.audiophony.com

AUDIOPHONY® is een handelsmerk van HITMUSIC S.A. - Zone Cahors sud - 46230 FONTANES - FRANKRIJK