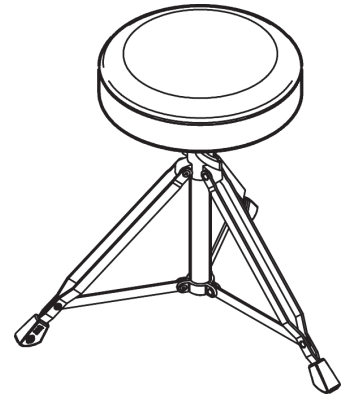


14020 Drummersitz » Picco«

Perfekt für Anfänger und auch fortgeschrittene Drummer

- Bedienerfreundliche Handhabung und spielfreie Verstellung dank patentiertem Druckknopfsystem
- Feinstufig in der Höhe verstellbar in 15 mm-Schritten von 495 bis 660 mm
- Drehbewegung des Sitzes per Flügelmutter stufenlos einstellbar von leichtgängig bis zäh
- Komfortables Sitzpolster, bestens geeignet für lange Einsätze
- Kleiner Fußkreis von 570 mm für beengte Platzverhältnisse
- Zusammenlegbar



Vielen Dank, dass Sie sich für dieses Produkt entschieden haben. Diese Anleitung informiert Sie über alle wichtigen Schritte bei Aufbau und Handhabung. Wir empfehlen, sie auch für den späteren Gebrauch aufzubewahren.

SICHERHEITSHINWEISE

- Max. 80 kg Tragkraft.
- Auf geeigneten, tragfähigen und ebenen Untergrund achten.
- Die Möglichkeit das Produkt zusammenzuklappen und zu verstellen, birgt Einklemmgefahren. Umsichtige und aufmerksame Handhabung bei Aufbau, Betrieb und Abbau sind daher unverzichtbar.
- Der Druckknopf-Rastbolzen muss stets eingerastet sein.
- Der graue Klemmhebel muss geschlossen sein.
- Für beste Standsicherheit werden die Füße maximal ausgebreitet: das ist der Fall wenn die bewegliche Schelle 2 bis zum Anschlag nach unten geschoben wird.

WARNHINWEISE

- Gewarnt wird ausdrücklich vor der Benutzung als Steighilfe.
- Der Polstersitz ist mit dem Auszugrohr nicht verschraubt, sondern aufgesteckt und festgeklemmt und kann sich beim Anheben evtl. lösen. Deshalb: Polstersitz und Fußgestell getrennt transportieren oder Fußgestell und Sitz gleichzeitig festhalten.
- Die Parkettschoner sind aus hochwertigem Material und weitestgehend frei von Weichmachern. Trotzdem sollte ggf. eine rutschfeste Unterlage unter die Füße gelegt werden, da diese auf empfindlichen Böden (z.B. Parkett) Spuren hinterlassen können.

AUFSTELLANLEITUNG

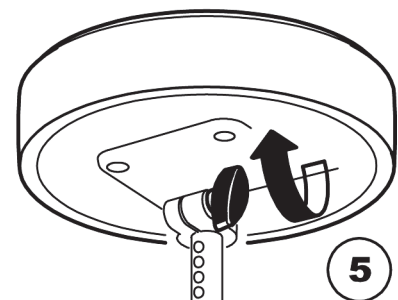
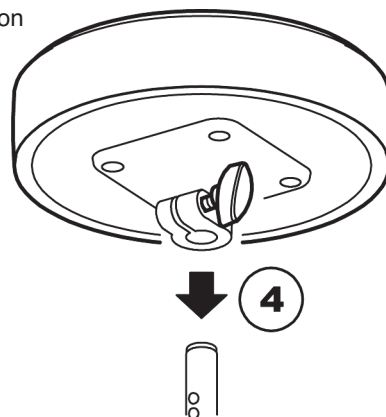
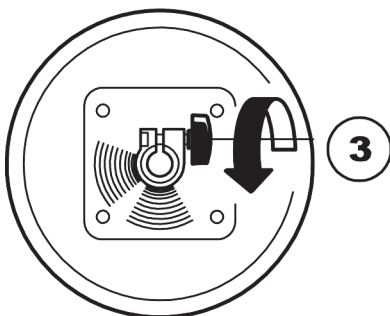
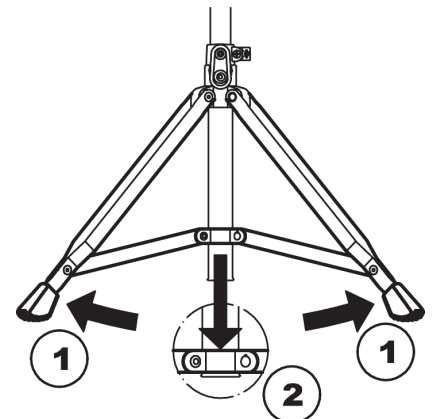
- Sichtprüfung vornehmen, ob alle Teile vorhanden und in Ordnung sind.
- Gängigkeit der beweglichen Teile prüfen.

FUSSGESTELL

- Fußgestell aus Karton entnehmen.
- Füße an den Parkettschonern 1 fassen und auseinander ziehen.
- Untere Schelle bis zum Anschlag 2 des Grundrohres schieben.

POLSTERSITZ

- Sitz aus Karton entnehmen
- Flügelmutter 3 an der Unterseite des Sitzes lösen.
- Sitz bis zum Anschlag auf das Auszugrohr 4 stecken.
- Flügelmutter 5 mehr oder weniger fest anziehen: so kann die Drehbewegung des Sitzpolster von leichtgängig bis zäh eingestellt werden.



BENUTZERHINWEISE / FUNKTIONEN

1. FUNKTION der KLEMMSCHELLE

- SITZHÖHE: der eingerastete Bolzen sichert die eingestellte Position des Auszugrohres
- STABILITÄT: der geschlossene Klemmhebel nimmt das Spiel aus der Verbindung zwischen Grund- und Auszugrohr und sorgt für wackelfreien Sitz

2. KLEMMSCHELLE VORSPANNEN

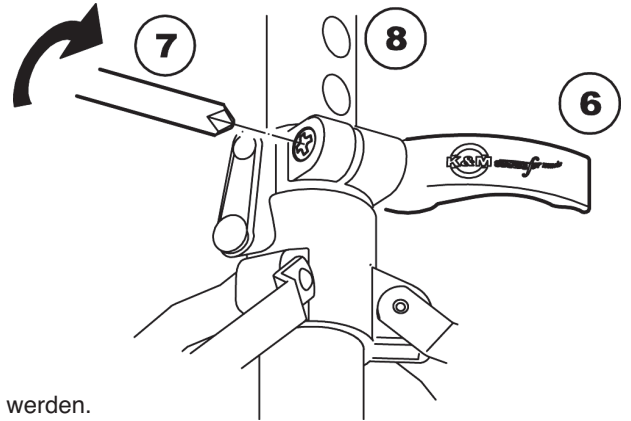
Die Klemmschelle ist werkseitig korrekt voreingestellt. Um die einwandfreie Funktion dieser Klemmung zu gewährleisten, muss das Schließen des Klemmhebels **6** mit einem gewissen Kraftaufwand erfolgen. Lässt sich dieser Klemmhebel aber zu leicht schließen, muss seine Voreinstellung korrigiert werden.

VORGANG:

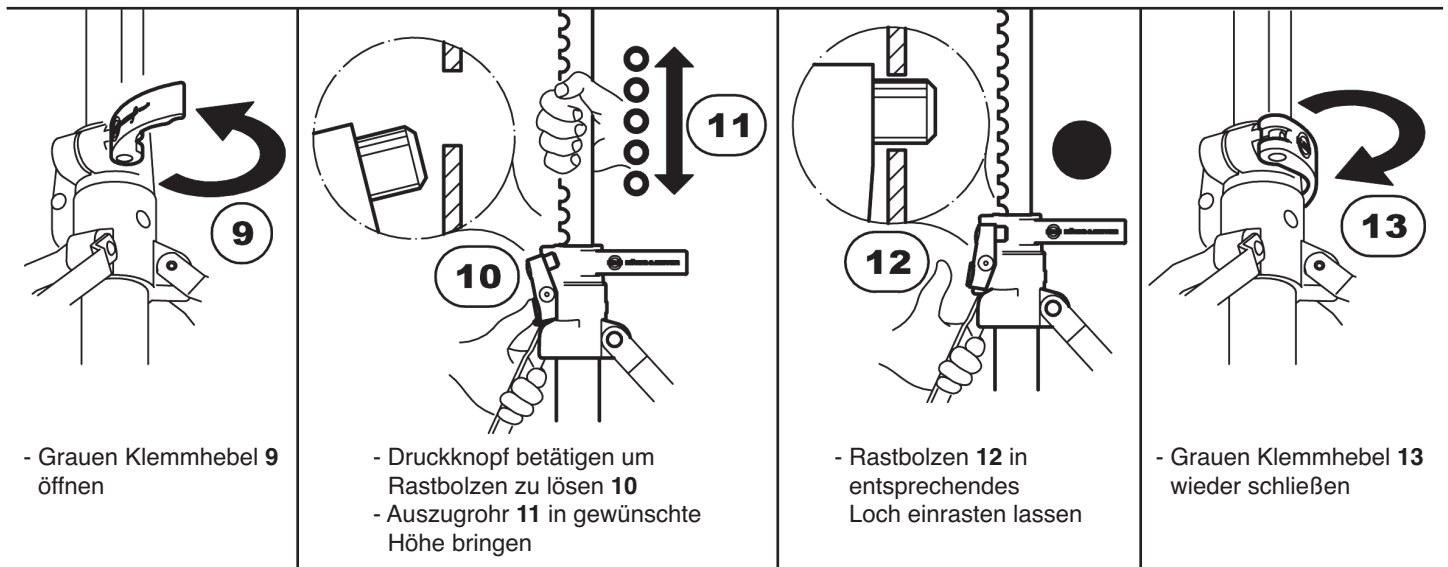
- Klemmhebel **6** öffnen und Kreuzschlitzschraube **7** anziehen.
- Klemmhebel wieder schließen und bei Bedarf erneut korrigieren.

ZIELE:

- Bei geschlossenem Klemmhebel muss das Auszugrohr **8** durch die Klemmschelle fest, d.h. unbeweglich eingespannt sein.
- Bei geöffnetem Klemmhebel kann das Auszugrohr in der Höhe verstellt werden.



3. HÖHENVERSTELLUNG



- Grauen Klemmhebel **9** öffnen

- Druckknopf betätigen um Rastbolzen zu lösen **10**
- Auszugrohr **11** in gewünschte Höhe bringen

- Rastbolzen **12** in entsprechendes Loch einrasten lassen

- Grauen Klemmhebel **13** wieder schließen

PRÜFEN, INSTANDHALTEN, REINIGEN

- Bei Wartungsarbeiten auf evtl. Gefährdungen achten (Einklemmen, Anstoßen).
- Zur Reinigung am besten ein leicht feuchtes Tuch und ein nicht scheuerndes Reinigungsmittel benutzen.

FEHLERSUCHE (F) und BESEITIGUNG (B)

F: Höhenverstellung der Rohre sehr schwergängig:

- B: Möglicherweise Fremdkörper oder Schmutz zwischen den Rohren: behutsame Reinigung der Rohrkombination durchführen; Voreinstellung des Spannhebels anpassen **6, 7, 8**

F: Auszugrohr wackelt bzw. fährt ein unter Last:

- B: Rastbolzen prüfen, Voreinstellung des Spannhebels anpassen **6, 7, 8**

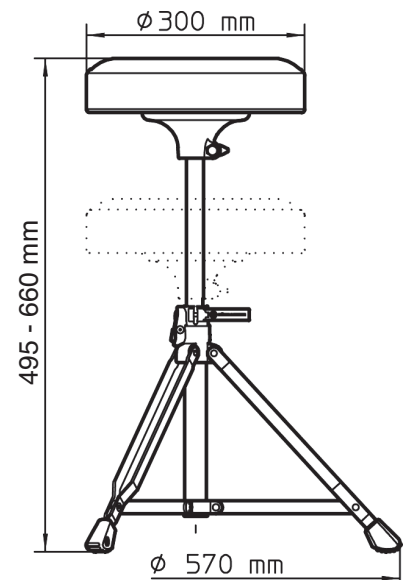
F: Untergestell und Füße sehr schwergängig:

- B: Etwas Silikonspray aufsprühen.

TECHNISCHE DATEN / SPEZIFIKATIONEN

Material	Stahlrohre und Stahlstreben: verchromt Schellen: PA-6 schwarz Klemmhebel und Rastknopf: POM grau Parkettschoner: TPE-Evoprene, schwarz Polstersitz: Kunstlederbezug, schwarz	Abmessungen	Polstersitz: \varnothing 300 x 80 mm Sitzhöhe: 495 - 660 mm Fußkreisdurchmesser: 570 mm
		Eigengewicht	3,25 kg (4,0 kg mit Karton)
	Tragkraft	bis 80 kg	Verpackung

ABMESSUNGEN



14020 Drummer's throne » Picco«

Perfect for beginner and advanced drummers

- User-friendly operation and wobble-free height adjustment with the patented ratchet knob system
- Gradual height adjustment in 15 mm steps from 495 to 660 mm
- Rotation of the seat freely adjustable from loose to stiff with the wing nut
- Comfortable upholstered seat, perfect for long drumming sessions
- Small footprint of 570 mm diameter, great for restricted space
- Foldable



Thank you for choosing this product. These instructions contain information about assembling the drum throne and its functions. We recommend keeping the instructions for future use.

SAFETY PRECAUTIONS

- Max. weight on the throne - 80 kg.
- Ensure the throne is used on a firm, level floor.
- The throne can be folded, but be aware of the possibility of injury (pinching). It is essential to take care while setting up and adjusting.
- The ratchet knob must always be locked securely in position.
- The grey clamping lever must be closed.
- For the seat to be stable, the leg braces should be fully extended: this is achieved when the moveable ring 2 is pushed down to the stop position.

WARNING

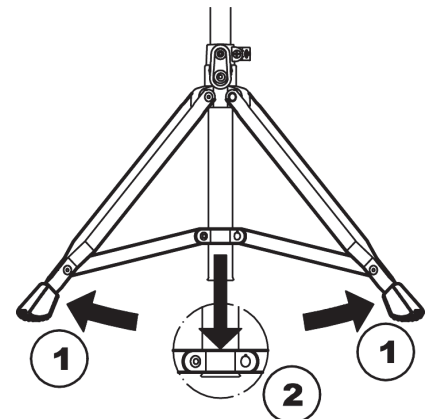
- Do not stand on the throne, it may overbalance and cause injury.
- The upholstered seat is not screwed, but clamped on to the pull-out tube. It is possible that the seat loosens when lifted, so we recommend transporting the upholstered seat and leg section separately or holding the leg section and seat firmly together.
- The floor protectors are made from high quality material and are virtually free of softening agent. Nonetheless, if necessary a non-slip underlay should be used under the throne as sensitive flooring (parquet) may otherwise be marked.

ASSEMBLY INSTRUCTIONS

- Check that all parts are present and undamaged.
- Check the moveable parts. Do they work?

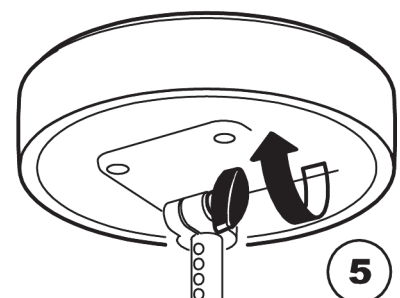
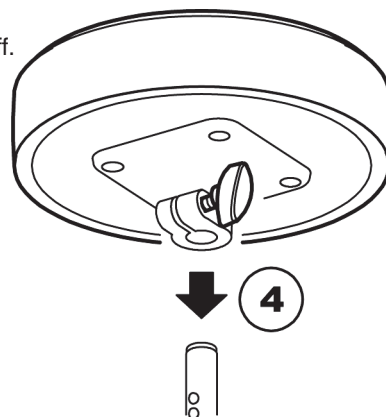
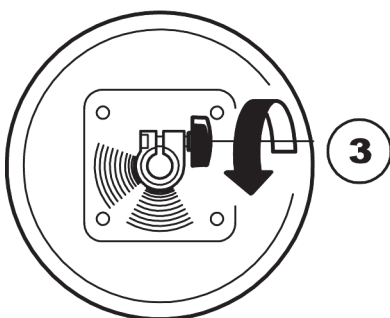
LEG SECTION

- Take the leg section out of the box.
- Hold the floor protectors 1 and extend the legs.
- Push the lower ring down to the stop position 2 of the base tube.



UPHOLSTERED SEAT

- Take the seat out of the box.
- Loosen the wing nut 3 on the underside of the seat.
- Attach the seat by slotting it onto the pull-out tube 4, push down until completely in place.
- Tighten the wing nut 5 as required:
The seat rotation can be set from loose to stiff.



USE INSTRUCTIONS

1. FUNCTION of the CLAMPING RING

- SEAT HEIGHT: the pin **13** locks the pull-out tube in place
- STABILITY when closed, the clamping lever **14** locks the base tube and the pull-out tube and ensures there is no seat wobble

2. PRE-TIGHTENING THE CLAMPING RING

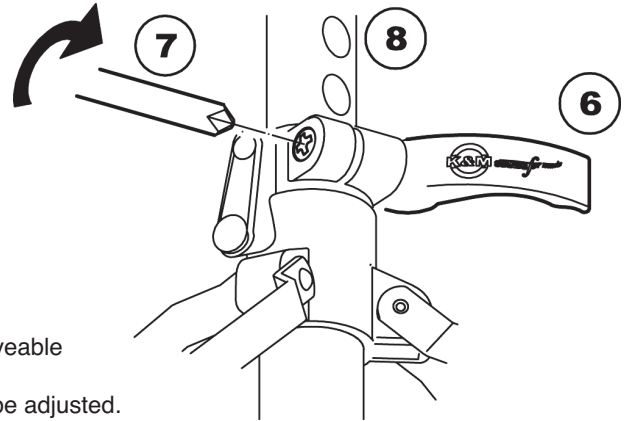
The clamping ring is pre-set at the factory. For the clamp to function correctly, the clamping lever **6** must be closed very firmly. If the clamping lever closes too easily, then the following correction should be made.

PROCEDURE:

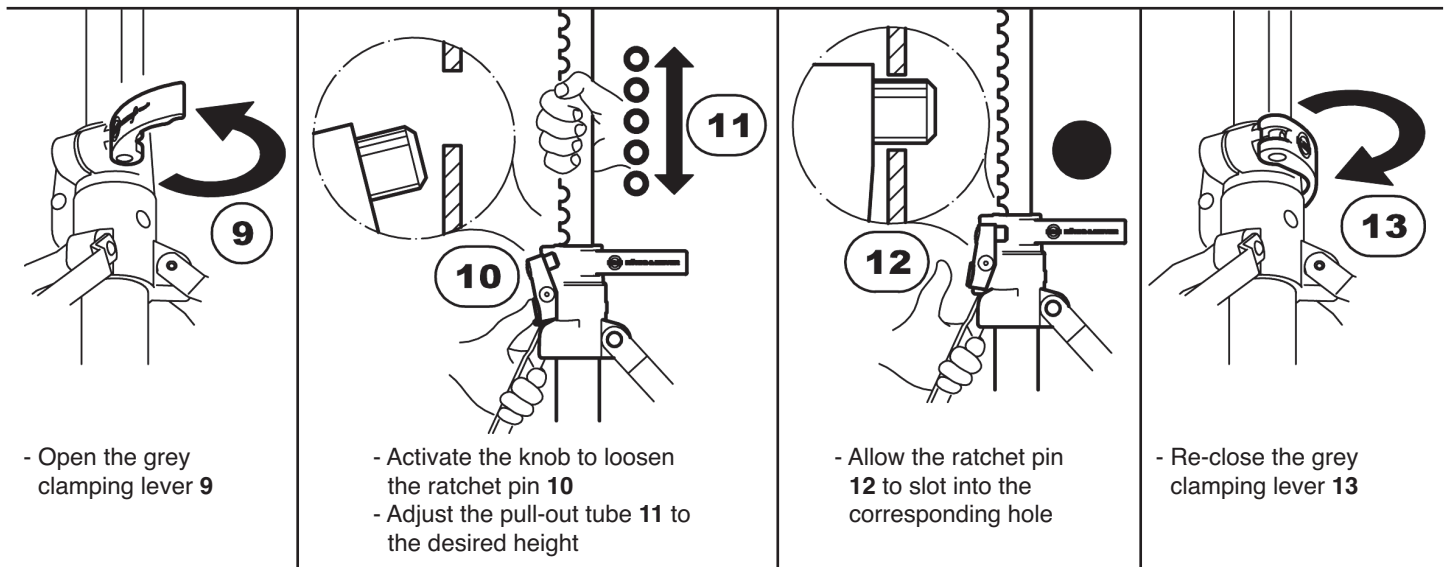
- Open clamping lever **6**, tighten the cross-head screw **7**.
- Re-close the clamping lever and repeat the procedure if necessary.

AIM:

- When the clamping lever is closed, the pull-out tube **8** should be immovable due to the function of the clamping ring.
- When the clamping lever **6** is open, the height of the pull-out tube can be adjusted.



3. HEIGHT ADJUSTMENT



- Open the grey clamping lever **9**

- Activate the knob to loosen the ratchet pin **10**
- Adjust the pull-out tube **11** to the desired height

- Allow the ratchet pin **12** to slot into the corresponding hole

- Re-close the grey clamping lever **13**

TEST, MAINTENANCE, CLEANING

- When maintaining the throne, be aware of the potential for injury (pinching, knocking).
- It is best to use a slightly damp cloth and a non-abrasive cleaning agent for cleaning.

FAULT FINDING (F) and SOLUTION (S)

F: Height adjustment of the tube difficult:

S: Foreign bodies or dirt between the tubes: carefully clean the tubes; adjust the pre-setting of the clamping lever **6, 7, 8**

F: The pull-out tube wobbles or retracts under pressure:

S: Check the ratchet pin, adjust the pre-setting of the clamping lever **6, 7, 8**

F: Base section and legs very stiff:

S: Apply a little silicon spray.

TECHNICAL DATA / SPECIFICATIONS

Materials	Steel tube and steel struts: chrome plated Ring: PA-6 black Clamping lever, ratchet knob: POM grey Floor protectors: TPE Evoprene, black Upholstered seat: artificial leather, black	Measurements	Upholstered seat: ϕ 330 x 80 mm Seat height: 495 - 660 mm Footprint diameter: 570 mm
		Own weight	3.25 kg (4.0 kg with cardboard box)
Max. weight	bis 80 kg	Packing	Single carton: L x B x H 520 x 320 x 190mm

DIMENSIONS

