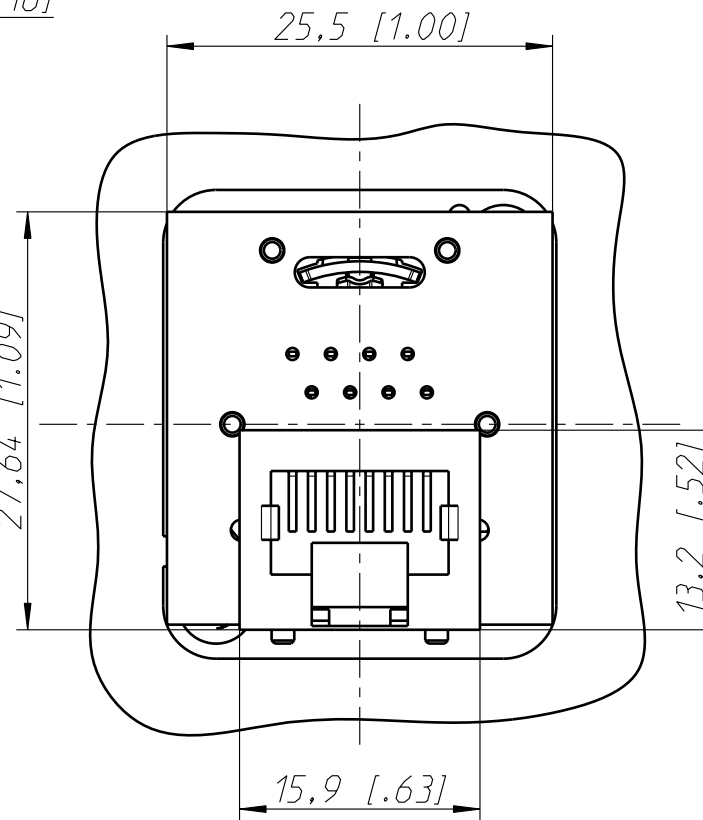
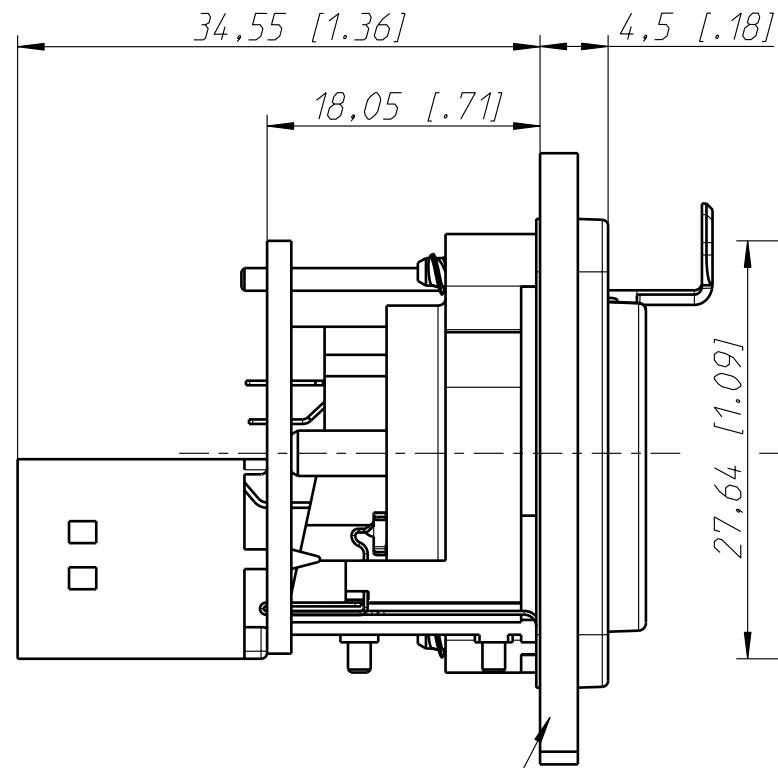
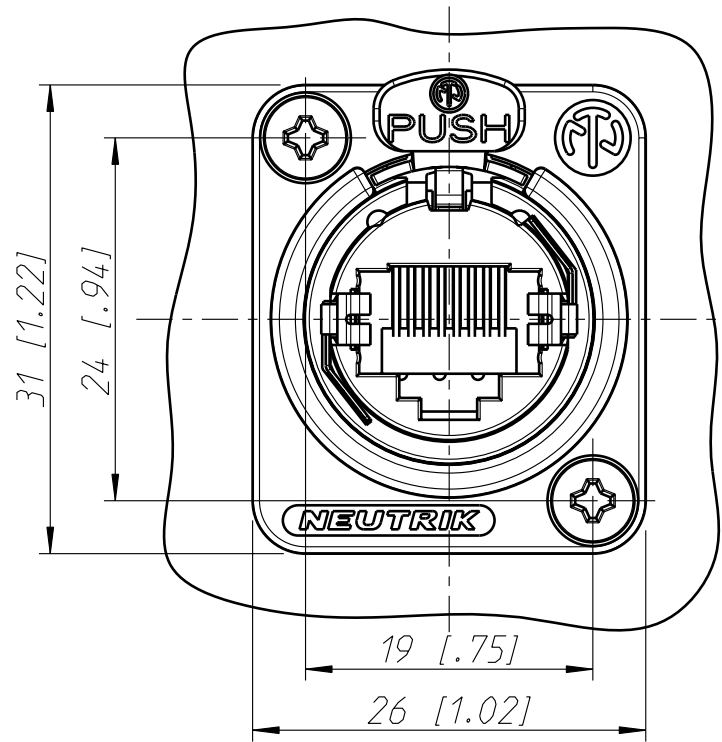
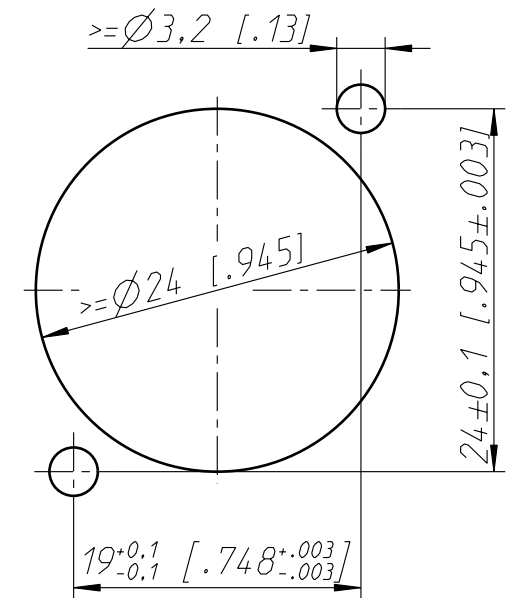


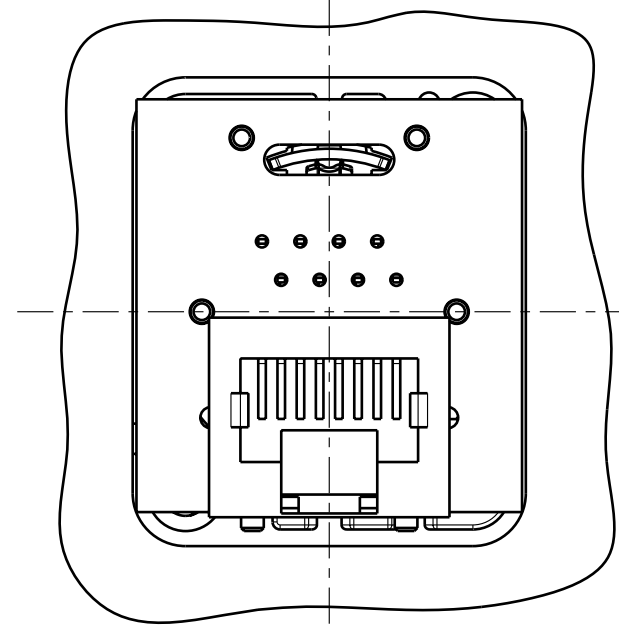
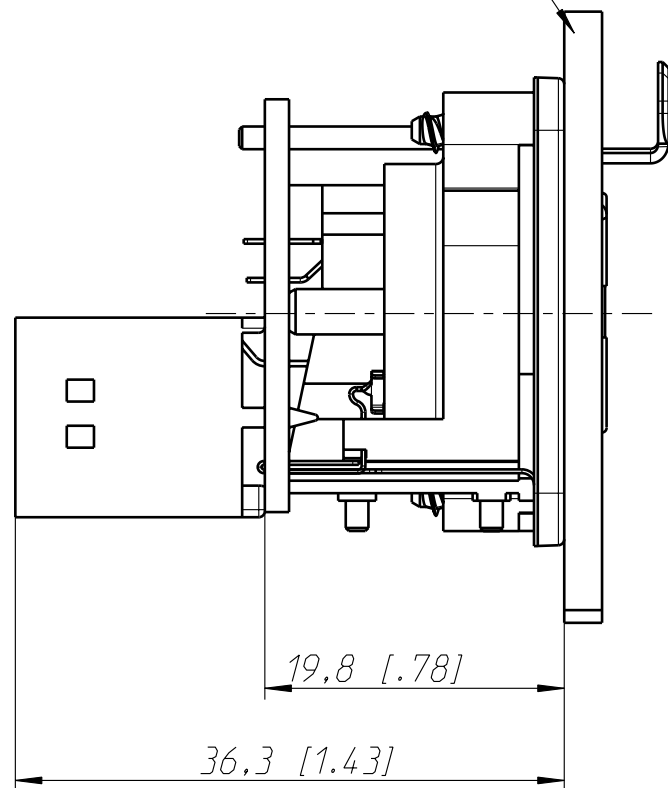
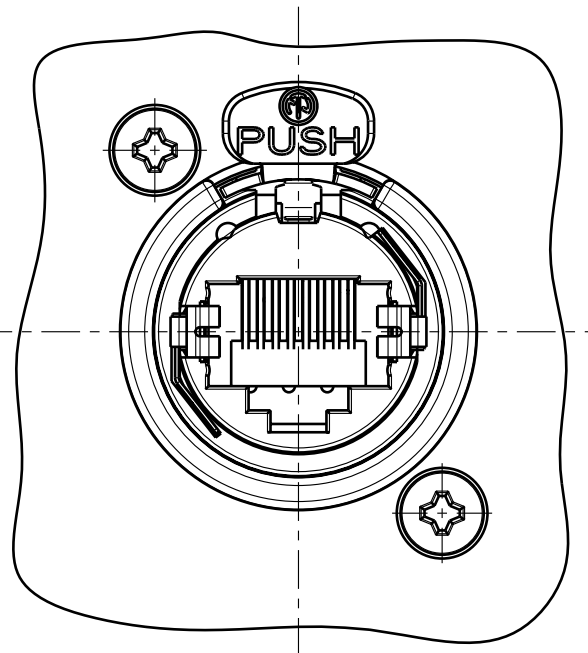
Flansch vorne, Chassis  
an Frontplatten-Rueckseite  
flange at frontside,  
chassis at frontpanel-rearside



Frontplattenausschnitt (Rueckseite)  
Panel cut out (rear side)



Frontplatte  
frontpanel



Component-Compliance CAT5E according to TIA/EIA 568B.2

Flansch u. Chassis  
an Frontplatten-Rueckseite  
flange and chassis fixed  
at frontpanel-rearside

Allgemeintoleranzen ISO 2768-m	Werkstoff	Massstab:	Datum	Name	
Zeichnung urheberrechtlich geschuetzt (DIN 34) (C)	-	2:1 (A3)	Gezeichnet	03.12.02	Payr
			Freigegeben	-	-
			Geaendert	04.02.05	Payr
Benennung		NE8FDP NE8FDP	Aend.-Nr. 18-2005	Aend.-Index B	
NEUTRIK AG FL-9494 SCHAAN		Zeichn. Nr.	ST-NE8FDP		
		Ersatz fuer:	Blatt 1 von 1 Bl.		