



## S-5 Bedienungsanleitung

Geräuscharme Schneemaschine

S-5 Schneemaschine Art.Nr.:

## Inhalt

1. Sicherheitshinweise
    - 1.1 Hinweise für den sicheren und einwandfreien Gebrauch (S.3)
    - 1.2 Bestimmungsgemäße Verwendung des Geräts (S.3-7)
    - 1.3 Verbindungen (S.8)
      - 1.3.1 Elektrische Verbindungen
  2. Einleitung (S.9)
    - 2.1 Produktbeschreibung (S.8/9)
  3. Vor der Inbetriebnahme (S.10)
  4. Bedienelement (S.10)
  5. Benutzeroberfläche (S.11)
  6. Betrieb (S.11+12)
    - 6.1 Manuelle Bedienung (S.11)
    - 6.2 Bedienung via DMX (S.11)
    - 6.3 Bedienung via Fernbedienung (S.12)
- Technische Daten (S.12)

S-5 Schneemaschine Art.Nr.:

## 1. Sicherheitshinweise



- Dieses Gerät ist nur für die Verwendung in geschlossenen Räumen (nicht im Freien) zugelassen.
- Bei eigenmächtigen Veränderungen des Gerätes erlischt der Garantieanspruch.
- Das Gerät darf nur von ausgebildeten Fachkräften repariert werden,
- Benutzen Sie nur die Sicherungen desselben Typs und nur Originalteile als Ersatzteile.
- Um Feuer und Stromschläge zu verhindern, schützen Sie das Gerät vor Regen und Feuchtigkeit.

### 1.1 Hinweise für den sicheren und einwandfreien Gebrauch

#### **Vorsicht bei Hitze und extremen Temperaturen!**

Stellen Sie das Gerät nicht an einem Ort auf, wo es extremen Temperaturen ausgesetzt ist. Betreiben Sie das Gerät nur in einer Umgebungstemperatur zwischen 0°C (32°F) – 40°C (104°F). Setzen Sie das Gerät keiner direkten Sonneneinstrahlung oder Wärmequellen aus.

#### **Schützen Sie das Gerät vor Feuchtigkeit, Wasser und Staub!**

Vermeiden Sie bei der Aufstellung des Gerätes Orte mit einer hohen Luftfeuchtigkeit oder übermäßig viel Staub. Stellen Sie keine Flüssigkeiten auf oder in die Nähe des Systems.

#### **Stellen Sie das Gerät immer auf einen festen Untergrund!**

Stellen Sie das Gerät auf einen festen Untergrund, um Vibrationen & Erschütterungen zu vermeiden.

#### **Benutzen Sie keine chemischen Mittel zur Reinigung!**

Benutzen Sie ein sauberes, trockenes Tuch um Staub zu entfernen. Metallteile können mit einem leicht angefeuchteten Tuch gereinigt werden. Bevor Sie das Gerät säubern, ziehen Sie immer erst den Netzstecker!

#### **Wenn das Gerät nicht richtig funktioniert!**

Sollte es zu Problemen kommen, ziehen Sie den Netzstecker. Der Benutzer sollte nicht versuchen, das Gerät eigenständig zu warten. Alle Reparaturen und Servicearbeiten müssen von einem qualifizierten Techniker durchgeführt werden.

S-5 Schneemaschine Art.Nr.:

**Gehen Sie sorgsam mit dem Netzkabel um!**

Ziehen Sie niemals am Netzkabel, um das Gerät vom Strom zu trennen, sondern nehmen Sie das Steckergehäuse in die Hand. Wenn Sie das Gerät über einen längeren Zeitraum nicht benutzen, ziehen Sie den Netzstecker.

**ACHTUNG!**

Der Garantieanspruch erlischt, bei Schäden die durch Nichtbeachtung der Anleitung verursacht werden. Der Hersteller und Importeur übernimmt für Folgeschäden die daraus resultieren keinerlei Haftung. Nur qualifizierte Fachkräfte dürfen den korrekten elektrischen Anschluss herstellen. Alle elektrischen und mechanischen Anschlüsse müssen entsprechend der europäischen Sicherheitsnormen montiert sein.

**1.2 Bestimmungsgemäße Verwendung des Geräts**

Bei diesem Gerät handelt es sich um ein Gerät, das für einen professionellen Einsatz auf Bühnen, in Diskotheken, Theatern usw. entwickelt wurde. Das Gerät ist lediglich für einen Anschluss bis maximal 230V, 50/60 Hz Wechselspannung zugelassen und ausschließlich für einen Betrieb in Innenräumen gedacht.

Regelmäßige Betriebspausen erhöhen die Lebensdauer Ihres Geräts.

Vermeiden Sie Erschütterungen oder jedwede Form der Gewalteinwirkung bei der Installation oder der Inbetriebnahme des Geräts.

Achten Sie darauf, dass Kabel nicht frei herumliegen. Sie würden dadurch Ihre eigene Sicherheit und auch die Sicherheit Dritter gefährden.

Das Gerät darf nicht in einer Umgebung betrieben oder aufbewahrt werden, in welcher mit Spritzwasser, Regen oder Feuchtigkeit zu rechnen ist. Feuchtigkeit oder hohe Luftfeuchtigkeit kann die Isolation des Geräts reduzieren und zu tödlichen elektrischen Schlägen führen.

Bei einem Einsatz von Nebelgeräten ist darauf zu achten, dass die Nebelsättigung des Raumes eine gute Sichtweite von mindestens 10 m ermöglichen muss.

Betreiben Sie das Gerät nicht bei Gewitter. Überspannung könnte das Gerät zerstören. Trennen Sie das Gerät bei Gewitter vollständig vom Netz, indem Sie den Netzstecker ziehen.

Umliegende Gegenstände oder Flächen dürfen durch das Gehäuse nicht berührt werden.

Stellen Sie sicher, dass bei der Montage und beim Abbau des Gerätes, der Bereich unterhalb des Montageorts grundsätzlich abgesperrt ist. Dies gilt auch für die Durchführung von Servicearbeiten.

## S-5 Schneemaschine Art.Nr.:

Machen Sie sich mit den Funktionen des Geräts vertraut, bevor Sie es in Betrieb nehmen. Lassen Sie das Gerät nicht von Personen bedienen, die darin keine Erfahrung haben. Die häufigste Ursache für Funktionsstörungen stellt eine unsachgemäße Bedienung des Geräts dar.

Halten Sie das Gerät von Kindern fern und betreiben Sie es niemals unbeaufsichtigt. Zielen Sie niemals mit der Düse auf Menschen und halten Sie 50cm Abstand zur Düse. ACHTUNG! Die ausgestoßenen Funken der Düse können heiß sein!

Halten Sie einen Mindestabstand von 50cm zu anderen Gegenständen ein.

Verwenden Sie nur das empfohlene, hochqualitative Fluid von Ihrem Händler. Andere Fluide können zu Beschädigungen führen. Verwenden Sie keine entflammenden Zusätze, wie z.B. Öl, Gas, Parfüme, usw. in Ihrem Fluid.

Richten Sie die Düse niemals auf offenes Feuer oder entflammbare Gegenstände.

Betreiben Sie das Gerät nur stehend und auf einem ebenen Untergrund.

Verwenden Sie zur Reinigung des Geräts niemals Lösungsmittel oder aggressive Reinigungsmittel. Benutzen Sie stattdessen ein weiches und leicht angefeuchtetes Tuch.

Verwenden Sie zum Transport des Geräts bitte die Originalverpackung oder vorgesehene Zubehör, um Transportschäden zu verhindern.

### **Eigenmächtige Veränderungen am Gerät sind aus Sicherheitsgründen verboten!**

Eine Verwendung des Gerätes, die von der in dieser Bedienungsanleitung beschriebenen Verwendung abweicht, kann zu Schäden am Gerät führen. In diesem Fall erlischt der Garantieanspruch. Zusätzlich ist zu beachten, dass jede abweichende Verwendung mit Gefahren verbunden ist und bspw. zu Kurzschluss, Feuer, Stromschlag und Abstürzen führen kann.

S-5 Schneemaschine Art.Nr.:

## Überkopfbefestigung



### Lebensgefahr!

**Bei der Installation sind die Bestimmungen der BGV C1 (vormals VBG 70) und EN 60598-2-17 zu beachten! Die Installation ist ausschließlich durch autorisiertes Fachpersonal vorzunehmen.**

Die Aufhänge Vorrichtungen des Gerätes müssen so gebaut und bemessen sein, dass sie eine Stunde lang das Zehnfache der Nutzlast tragen können, ohne dass dadurch eine dauerhafte schädliche Verformung entsteht.

Die Installation ist grundsätzlich unter Zuhilfenahme einer zweiten, unabhängigen Aufhängung durchzuführen. Dies kann bspw. ein geeignetes Fangnetz sein. Die zweite Aufhängung muss so beschaffen und angebracht sein, dass bei einem Störfall der Hauptaufhängung kein Bestandteil der Installation herunterfallen kann.

Beim Auf-, Um-, und Abbau ist der unnötige Aufenthalt im Bereich von Bewegungsflächen, auf Beleuchterbrücken, unter hochgelegenen Arbeitsplätzen oder in sonstigen Gefahrenbereichen verboten. Der gewerbliche Anwender hat folgende Verantwortungen für sicherheitstechnische und maschinentechnische Einrichtungen:

- vor der ersten Inbetriebnahme oder nach entscheidenden Änderungen vor der Wiederinbetriebnahme Überprüfung durch einen Sachverständigen.
- Überprüfung im Umfang der Abnahmeprüfung mindestens alle vier Jahre durch einen Sachverständigen.
- Überprüfung durch einen Sachkundigen mindestens einmal jährlich

### Wie bei der Überkopfbefestigung vorzugehen ist:

Das Gerät ist im Idealfall außerhalb des Aufenthaltsbereiches von Personen zu installieren.

**WICHTIG!** Für die Überkopfbefestigung ist ein hohes Maß an Erfahrung erforderlich. Dies beinhaltet Kenntnisse zur Berechnung der Tragfähigkeit, Kenntnisse über verwendetes Installationsmaterial und Kenntnisse über Sicherheitsinspektionen des verwendeten Materials und des Geräts, wobei sich die erforderliche Erfahrung nicht allein darauf beschränkt. Führen Sie die Installation unter keinen Umständen selbst durch, wenn Sie nicht über eine entsprechende Qualifikation verfügen. Beauftragen Sie stattdessen einen professionellen Installateur. Bitte beachten Sie, dass eine unsachgemäße Installation zu Verletzungen führen und/oder in einer Beschädigung von Eigentum resultieren kann.

## S-5 Schneemaschine Art.Nr.:

Das Gerät darf nicht im Griffbereich von Personen installiert werden.

Soll das Gerät von der Decke oder von hoch liegenden Trägern abhängt werden, ist mit Traversensystemen zu arbeiten. Das Gerät darf keinesfalls so installiert werden, dass es frei im Raum schwingen kann.

Bitte beachten Sie: Geräte können beim Herabstürzen zu schwerwiegenden Verletzungen führen! Haben Sie Zweifel an der Sicherheit einer möglichen Installationsform, dann führen Sie die Installation des Geräts NICHT durch!

Stellen Sie vor der Montage des Geräts sicher, dass die Montagefläche in der Lage ist, mindestens die zehnfache Punktbelastung des Eigengewichts des Geräts zu tragen.

Montieren Sie das Gerät mit dem Montagebügel über ein dazu geeignetes Anschlagmittel an einem Traversensystem.

Achten Sie bei der Überkopfmontage darauf, dass das Gerät immer durch ein Sicherungsfangseil gesichert ist, welches das Zwölfwache Gewicht des Gerätes tragen kann. Dabei sind ausschließlich Sicherungsfangseile mit Schraubgliedern zu verwenden. Hängen Sie das Sicherungsfangseil in dem Fangseilloch im Montagebügel oder am Gerät ein. Führen Sie das Seil über die Traverse oder einen anderen sicheren Befestigungspunkt. Hängen Sie das Ende in dem Schraubglied ein und ziehen Sie die Sicherungsmutter gut fest.

### **Der maximale Fallabstand von 20 cm darf nicht überschritten werden!**


Ein Sicherungsfangseil, welches einmal der Belastung durch einen Absturz ausgesetzt war oder das beschädigt ist, darf nicht weiter als Sicherungsfangseil verwendet werden. Regeln Sie den Neigungswinkel über den Montagebügel und ziehen Sie die Feststellschrauben fest an.

S-5 Schneemaschine Art.Nr.:

## 1.3 Verbindungen

### 1.3.1 Elektrische Verbindungen

Verbinden Sie das Gerät mit dem Stromnetz indem Sie das mitgelieferte Stromkabel benutzen! Die Schutzerde muss immer angeschlossen sein!

Kabel (EU)	Kabel (US)	Pin	International
Braun	Schwarz	Phase	L
Blau	Weiß	Neutral	N
Grün/Gelb	Grün	Erde	



S-5 Schneemaschine Art.Nr.:

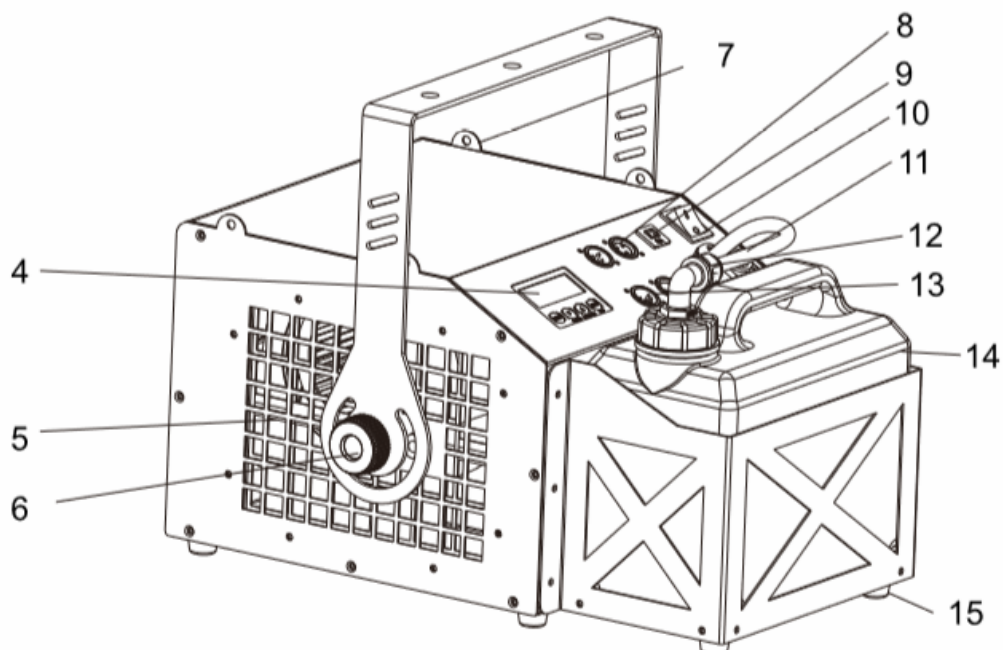
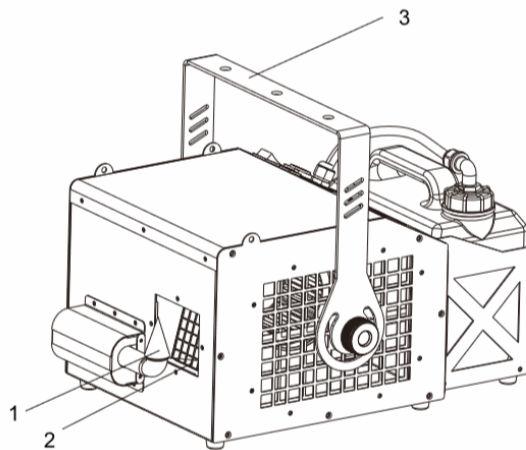
## 2. Einleitung

Vielen Dank, dass Sie sich für die **S5 Schneemaschine** entschieden haben. Wir empfehlen, vor Inbetriebnahme des Gerätes, diese Bedienungsanleitung sorgfältig zu lesen. Bitte halten Sie sich an die Anweisungen in dieser Bedienungsanleitung. Nur so sind ein sicherer Betrieb, die ordnungsgemäße Anwendung und auch eine hohe Lebensdauer des Gerätes möglich.

### 2.1 Produktbeschreibung

#### ■ Product overview

1. Snowflake bag
2. Fan nozzle
3. Cradle
4. LCD screen
5. Air inlet
6. Knob
7. Safety hole
8. 3-pin DMX socket
9. Overloaded protector
10. Power switch
11. Power socket
12. Oil inlet junction
13. 5-pin DMX socket
14. Oil container
15. Rubber feet



S-5 Schneemaschine Art.Nr.:

### 3. Vor dem Betrieb

ACHTUNG!

Entfernen Sie vor der ersten Inbetriebnahme alle Verpackungsmaterialien.

1. Nachdem Sie überprüft haben, dass das Gerät intakt und vollständig ist, stellen sie das Gerät auf einen sicheren und ebenen Untergrund.
2. Befüllen Sie das Gerät mit geeignetem Schnee Fluid.
3. Verbinden Sie das Gerät mit dem Stromnetz und schalten Sie das Gerät ein.
4. Das Gerät ist nun einsatzbereit.

### 4. Bedienelement



Taste	Funktion
<b>MENU</b>	Navigation durch das Menü
▲	Erhöhen des Wertes bzw. Vornehmen einer Einstellung
▼	Verringern des Wertes bzw. Vornehmen einer Einstellung
<b>ENTER</b>	Zurück zum vorherigen Menü

S-5 Schneemaschine Art.Nr.:

## **5. Benutzeroberfläche**

1. **„Ready to Fog“ Die Maschine ist Funktionsbereit.**
2. **„Interval Set“ Einstellen des Ausstoß-Intervalls (5-200 Sekunden).**
3. **„Duration Set“ Einstellen der Ausstoß-Dauer (5-200 Sekunden).**
4. **„Timer Out“ Einstellen des Ausstoß-Volumens im TIMER Modus (1%-100%).**
5. **„Volume Out“ Einstellen des Ausstoß-Volumens im VOLUME Modus.**
6. **„Fan Speed“ Einstellen der Ventilator Geschwindigkeit (1%-100%).**
7. **„DMX 512 ADD“ Einstellen der DMX Adresse (1-512)**
8. **„Wireless Set“ Aktivierung der Fernbedienung**
9. **„Direct Timer“ Einstellen der Timer Funktionen**
10. **„Language“ Einstellen der Sprache**

## **6. Betrieb**

### **6.1 Manuelle Bedienung**

- Drücke „STOP“, um aus den Untermenüs zurück zur Startseite zu gelangen
- Drücke „STOP“, um den Betrieb des Gerätes zu deaktivieren
- Drücke die Pfeiltasten, um die Werte innerhalb eines Menüs zu anzupassen
- Drücke den „TIMER“ Knopf, um direkt in den TIMER Modus zu gelangen
- Der Schnee-Ausstoß kann über „TIMER OUT“ eingestellt werden. Über den „VOLUME“ Knopf kann die Maschine direkt gestartet werden, über „VOLUME OUT“ Knopf lässt sich nun der Ausstoß steuern.

### **6.2 Bedienung via DMX**

Sobald das Gerät ein DMX Signal erhält, zeigt das LCD nur noch die DMX512 Adress-Seite an. Das Gerät belegt 2 DMX Kanäle.

- ⇒ Kanal 1: Ventilator Geschwindigkeit (0-5) AUS, (6-255) AN. Der Ventilator lässt sich stufenlos in der Geschwindigkeit einstellen.
- ⇒ Kanal 2: Schnee-Ausstoß (0-5) AUS, (6-255) AN. Der Schnee-Ausstoß lässt sich stufenlos regulieren.

## S-5 Schneemaschine Art.Nr.:

### 6.3 Bedienung via Fernbedienung

Die Funkfernbedienung kann auf einem freien Gelände über etwa 50 Meter arbeiten. Die Funktion ist verfügbar, sobald die Maschine eingeschaltet und die DMX Funktion deaktiviert ist. Die W-4 Funkfernbedienung hat 2 Knöpfe, der Linke ist zum Einschalten, der Rechte zum Ausschalten des Ausstoßes.

Der Ausstoß basiert auf den eingestellten Werten unter „VOLUME OUT“. Wenn zum Beispiel „VOLUME OUT“ auf 1% steht, stößt die Maschine auf niedrigster Stufe aus, sobald man die Fernbedienung betätigt.

### Technische Daten

Spannung	AC 220V – 240V, 50/60 Hz
Sicherung	5A / 250V
Leistungsaufnahme	300W
Max Höhe	5m
Max Weite	7m
Geräuschpegel	>10m, 62dB
Verbrauch	16,7 min/L
Funkfernbedienung	W-4
Fluid Tank	5 L
Netto Gewicht	13kg
Brutto Gewicht	15kg
Maße Maschine	492/ 365/ 270 mm
Maße Verpackung	570/ 415/ 345 mm

IMPORTER

### **B&K LUMITEC**

2 rue Alfred Kastler  
Zone Industrielle  
67850 Herrlisheim - France

+33 (0) 3.88.96.80.90  
+33 (0) 3.88.96.48.46  
hello@bklumitec.com  
www.bklumitec.com

