



# X-Star 2K RGB IP

## Manuel d'utilisation

## CONSIGNES DE SECURITE



**Veillez lire attentivement les instructions qui contiennent des informations importantes pour l'installation, l'utilisation et la maintenance.**

Conservez le présent manuel avec l'équipement pour références ultérieures. En case de vente de l'équipement à un autre utilisateur, il est important que la notice d'utilisation soit jointe à l'appareil afin que le nouvel utilisateur dispose des informations nécessaires à son utilisation et puisse prendre connaissance des mises en gardes relatives à la sécurité.

### Important:

**En cas de dysfonctionnements liés à une mauvaise utilisation de l'appareil et à un non-respect des consignes décrites dans cette notice, l'annulation de la garantie est applicable et votre revendeur pourra décliner toute responsabilité**

- Déballez le produit et vérifiez qu'il n'y ait pas eu de dommages pendant le transport.
- L'appareil DOIT être installé et utilisé par du personnel qualifié.
- NE PAS laisser l'appareil à portée des enfants. Ne pas les laisser utiliser l'appareil.
- Utilisez des élingues de sécurité pour fixer l'appareil. Ne jamais porter l'appareil par sa tête mais toujours par sa base.
- L'appareil doit être installé dans un endroit aéré et bien ventilé. Placez-le à au moins 50 cm de toute surface.
- Assurez-vous que les ouïes de ventilation ne soient pas obstruées afin d'éviter une surchauffe de l'appareil.
- Avant d'utiliser l'appareil, assurez-vous que l'alimentation soit compatible avec la tension locale.
- Il est important de relier le fil jaune/vert à la terre afin d'éviter tout risque de choc électrique.
- Température ambiante maximum : 40°C. Ne pas faire fonctionner l'appareil quand la température est au-dessus de 40 °C.
- NE PAS connecter l'appareil à un dimmer.
- Lors de la première utilisation, il peut y avoir un léger dégagement de fumée ou odeur, ceci est normal. Les effets vont disparaître au bout de 15 minutes environ.
- Assurez-vous qu'il n'y ait pas de produits inflammables à côté de l'appareil afin d'éviter tout risque de feu.
- Surveillez régulièrement le cordon d'alimentation. S'il est endommagé, veuillez le remplacer immédiatement.
- NE PAS verser des liquides inflammables ou de l'eau et ne pas introduire d'objet dans l'appareil. Si cela arrivait, éteignez et débranchez immédiatement l'appareil.
- NE PAS utiliser l'appareil dans un endroit sale et poussiéreux. Nettoyez l'appareil régulièrement.
- NE PAS toucher les fils pendant le fonctionnement de l'appareil afin d'éviter tout choc électrique.
- NE PAS laisser le cordon d'alimentation s'enrouler avec d'autres câbles.
- Débranchez l'appareil avant de changer le fusible ou avant de faire toute réparation ou entretien de l'appareil.
- Remplacez le fusible par un de même type
- Dans le cas de problèmes importants dans le fonctionnement de l'appareil, arrêtez l'appareil immédiatement.
- Ne jamais allumer ou éteindre l'appareil plusieurs fois d'affilée.
- Le boîtier, les lentilles ou le filtre UV doivent être remplacés s'ils sont endommagés.
- Ne jamais essayer de réparer l'appareil par vous-même. Les réparations faites par des personnes non qualifiées peuvent entraîner des dommages importants sur l'appareil. Veuillez contacter votre revendeur.
- Débranchez l'appareil du secteur si vous ne l'utilisez pas pendant une longue période.
- Toujours utiliser le carton d'emballage d'origine lors du transport de l'appareil.

### Attention :

- Ne pas exposer l'appareil à la pluie ou à l'humidité pour éviter tout risque de choc électrique.(sauf modèle IP)
- NE JAMAIS regarder le faisceau lumineux directement.
- Il est impératif de ne jamais regarder directement la source lumineuse sous risque de graves séquelles oculaires. ATTENTION aux émissions des LEDS ou Lasers qui pourraient blesser ou irriter l'œil.
- Ne pas utiliser en présence de personnes souffrant d'épilepsie

## CONSIGNES DE SECURITE SPECIFIQUE AUX LASERS



**Veillez lire attentivement les instructions qui contiennent des informations importantes pour l'installation, l'utilisation et la maintenance.**

# Les textes et normes

## Normes pour les lasers de spectacles

**Détention de lasers de spectacles : Loi N° 2011-267 du 14 mars 2011 (Article 68) – LOPPSI**

Les lasers d'une classe supérieure à 2 sont destinés à la vente aux professionnels dans le cadre d'activités de spectacle et d'affichage.

**Par conséquent la détention de lasers d'une classe supérieur à 2 soit l'ensemble des lasers de spectacles est interdite à des particuliers.**

**Norme de conformité lasers de spectacles : NF EN 60825-1 de 2014**

Les lasers sont utilisés dans le domaine spectral visible (445 à 660 nm) et possèdent des protections mécaniques opaques et non réfléchissantes.

Le faisceau sort du système laser à travers des orifices dont la forme et la position limite rigoureusement l'excursion du faisceau à l'espace qu'il est autorisé à balayer.

Ils sont équipés d'un système de déviation à 2 scanners X et Y commandés par un logiciel avec sécurité et cache électronique afin de limiter les effets laser (Projection, masquage).

**Décret d'utilisation autorisée : Décret N° 2012-1303**

Le décret N°2012-1303 modifie le Décret 2007-665 du 2 mai 2007 relatif à la sécurité des appareils à laser sortant. Version en vigueur au 8 septembre 2022 :

<https://www.legifrance.gouv.fr/loda/id/JORFTEXT000000646998/>



### Classe 4 :

vision directe dangereuse, exposition de la peau dangereuse, réflexion diffuse dangereuse et risque d'incendie important, même pour une réflexion diffuse.

**Les lasers de spectacles de classe 3 & 4 sont réservés aux professionnels, la vente, le don, la location sont strictement prohibés aux particuliers.** Les professionnels doivent être formés et sensibilisés à la sécurité. Une habilitation a minima de niveau 2 est nécessaire pour la maintenance et une habilitation de niveau 3 est à notre sens obligatoire pour un usage en ERP.

Utilisations

Les lasers de spectacles de classe 3 & 4 ne doivent pas être utilisés en tir fixe, le balayage doit être continu. Dans un ERP le balayage sur le public doit être prohibé pour des risques évidents pouvant être causé au public. La norme pouvant en se sens être ouverte à interprétation nous vous invitons fortement à protéger au maximum le public respect de la MPE (exposition maximum autorisée)

## CONSIGNES DE SECURITE SPECIFIQUE AUX LASERS



**Veillez lire attentivement les instructions qui contiennent des informations importantes pour l'installation, l'utilisation et la maintenance.**

### Installer un laser dans les règles

Les projecteurs lasers doivent être installés selon des règles précises, toujours dans l'optique d'une sécurité optimum pour le public et les techniciens :

Un laser doit être installé hors d'atteinte du public un facteur de sécurité de 10 est conseillé au niveau de l'accroche et une élingue de sécurité sur un second point de l'appareil indépendant du point d'accroche est obligatoire.

Une zone de sécurité de 5m du projecteur laser doit être matérialisée, cette zone est la zone d'exclusion du public.

La zone réservée au public est la zone où se trouve le public elle doit être protégée de 3m au-dessus de celle-ci et de 2,5 m en périmétrique. Cette zone doit être matérialisée au sol. Cette zone peut être balayée par le projecteur laser dans le respect de la MPE.

Qu'est-ce que la MPE (exposition maximale permise EMP en français) : elle est définie comme étant le « niveau du rayonnement laser auquel des personnes peuvent être exposées dans les conditions normales sans subir d'effets nuisibles. (œil ou peau) La MPE est un calcul basé sur le réflexe palpébral, le diamètre de la source (en millirad), de la divergence (f) du faisceau et de l'énergie radiante (Q) pour le calcul nous vous renvoyons vers ICNIRP ( <https://www.icnirp.org>)

Afin de vous épargner le calcul et utiliser votre laser en toute sécurité nous vous invitons par conséquent à ne pas projeter de faisceaux dans la zone réservée au public, comme défini ci-dessus.

#### Environnement

Compte tenu de la dangerosité et de l'émission de chaleur potentiellement causée par une source laser, nous vous invitons à porter une attention particulière à l'environnement de projection. Notamment aux décorations et autres revêtements pouvant avoir un caractère inflammable.

En utilisation extérieure : vous devez porter une attention particulière à l'environnement et les zones de tir.

Pour les lasers de classe supérieure à la classe 2, l'évaluation des risques d'un tir réalisé en extérieur doit aboutir à définir une zone d'exclusion, matérialisée par un balisage et, si nécessaire, complétée par une gestion des accès.

Les éléments à prendre en compte pour cette évaluation du risque sont :

- La distance nominale de risque oculaire du faisceau laser (DNRO).
- L'angle de tir par rapport au sol, également appelé « angle de propagation au sol ».
- La hauteur du tir par rapport au sol ou à la mer.

Par ailleurs, pour les aéroports, les aérodromes et les héliports, l'organisation de l'aviation civile internationale (OACI) définit des zones de vol sensibles :

- La zone de vol sans danger de faisceau laser (LFFZ).
- La zone de vol critique en ce qui concerne les faisceaux laser (LCFZ).
- La zone de vol sensible aux faisceaux laser (LSFZ).

## **PRODUIT**

Conservez le présent manuel avec l'équipement pour références ultérieures. En cas de vente de l'équipement à un autre utilisateur, il est important que la notice d'utilisation soit jointe à l'appareil afin que le nouvel utilisateur dispose des informations nécessaires à son utilisation et puisse prendre connaissance des mises en gardes relatives à la sécurité.

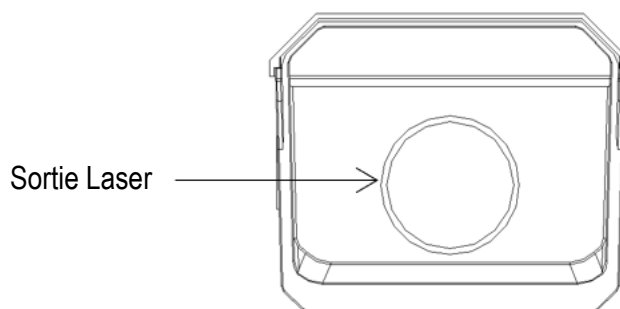
**Pour un effet optimal ne surchargez pas les scanners, lorsque vous utilisez la vitesse maximale, gardez un angle minimal pour un angle maximal, ne dépassez pas 25 KPPS sur le réglage de logiciel ILDA.**

## **CARACTERISTIQUES TECHNIQUES**

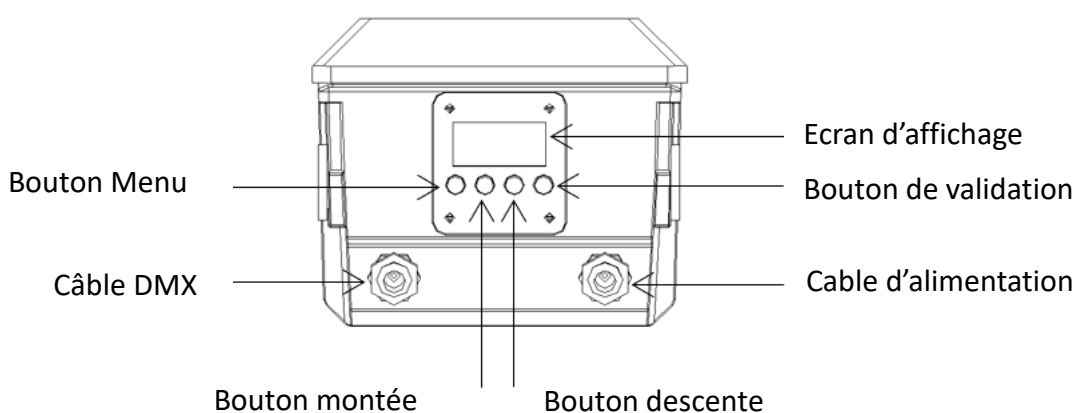
1. Tension : AC90~250V/AC, 50HZ/60HZ2.
2. Puissance nominale : 20 W
3. Niveau étanchéité : IP65
4. Environnement de travail : extérieur et intérieur, -35 °C ~40 °C
5. Scanner : scanner optique haute vitesse 25K, balayage grand angle  $\pm 60^\circ$   
Laser rouge, 500mW, longueur d'onde 638nm  
Laser vert, 500mW, longueur d'onde 520nm  
Laser bleu, 1000mW, longueur d'onde 450nm
7. Modes de fonctionnement : DMX512 (7 canaux),, mode AUTO blanc ou RGB, maître/esclave.
8. Dimensions de la machine : 129(L) x 252(P) x 106(H) mm
9. Poids de la machine : 2,4 kg

**STRUCTURE DU PROJECTEUR**

Face avant



Face arrière

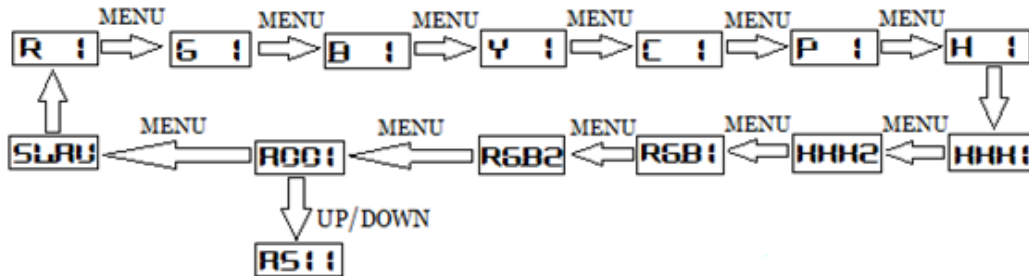


**Le mode auto utilise les programmes internes sans aucun contrôle extérieur.**

**Mode DMX 7 canaux**

Canaux	Fonction	Valeur	Description
CH1	Selection de mode	000--049	Laser éteint
		050--099	Mode AUTO blanc rapide avec effet stoboscope
		100--149	Mode AUTO blanc lent sans effet stoboscope
		150--199	Mode AUTO RGB rapide avec effet stoboscope
		200--249	Mode AUTO RGB lent sans effet stoboscope
		250--255	Mode DMX Manuel, CH2~CH7 valides
CH2	Dimmer laser rouge	000--255	Dimmer du laser rouge de 0 à 100%
CH3	Dimmer laser vert	000--255	Dimmer du laser vert de 0 à 100%
CH4	Dimmer laser bleu	000--255	Dimmer du laser bleu de 0 à 100%
CH5	Strobe	000--010	Aucun strobe
		011--255	Auto strobe, plus le nombre est grand, plus la vitesse est rapide
CH6	Vitesse de rotation	000--255	Vitesse de rotation de rapide à lent 255 = arrêt
CH7	Sens de rotation	000--099	Rotation horaire
		100--199	Arrêt
		200--255	Rotation anti-horaire

## Menu et paramètres



Menu	Description
<b>R1</b>	Mode manuel laser rouge, le nombre indique le nombre de rotation
<b>G1</b>	Mode manuel laser vert, le nombre indique le nombre de rotation
<b>B1</b>	Mode manuel laser bleu, le nombre indique le nombre de rotation
<b>Y1</b>	Mode manuel laser jaune, le nombre indique le nombre de rotation
<b>C1</b>	Mode manuel laser cyan, le nombre indique le nombre de rotation
<b>P1</b>	Mode manuel laser violet, le nombre indique le nombre de rotation
<b>H1</b>	Mode manuel laser blanc, le nombre indique le nombre de rotation
<b>HHH1</b>	Mode automatique laser blanc, rapide avec effet stroboscope
<b>HHH2</b>	Mode automatique laser blanc, lent sans effet stroboscope
<b>RGB1</b>	Mode automatique laser RGB, rapide avec effet stroboscope
<b>RGB2</b>	Mode automatique laser RGB, lent sans effet stroboscope
<b>A001</b>	Adressage DMX de 0001 à 511
<b>SLAV</b>	Mode Esclave

### Attention

Pensez bien à valider votre choix avec le bouton de validation après avoir fait votre choix avec les boutons montée et descente

### Mode DMX

Vous devez utiliser uniquement des câbles DMX, les câbles micro sont à bannir, un bouchon de terminaison est fortement conseillé afin d'éviter les interférences.

Le mode DMX ne fonctionne pas si l'unité est en mode SLAV.

### Mode Maitre/Eslave

Mettez le maitre sur un mode manuel ou auto, le ou les esclaves en mode SLAV, utilisez un câble DMX pour relier les unités (attention pas de câble micro)

## DEPANNAGE

Vous trouverez ci-dessous une liste de problèmes qui pourraient survenir lors de l'utilisation de votre appareil. Nous vous apportons quelques suggestions pour remédier facilement à la situation.

L'appareil ne fonctionne pas, il n'y a pas de lumière :

1. Vérifiez les branchements de l'alimentation et du fusible
2. Vérifiez la tension du secteur

## ENTRETIEN DE L'APPAREIL

Le nettoyage du système d'optique externe de l'appareil doit être fait régulièrement (au moins tous les 20 jours) pour que le rendu lumineux soit optimum. La fréquence du nettoyage de l'appareil dépend essentiellement de l'environnement dans lequel l'appareil est installé : pièces humides, enfumées ou sales, en extérieur. De telles conditions peuvent être à l'origine de l'accumulation de poussière sur les lentilles de l'appareil.

- Nettoyez l'appareil avec un chiffon doux et utilisez un liquide de nettoyage pour vitres
- Il est toujours recommandé d'essuyer correctement toutes les pièces de l'appareil et tout spécialement la lentille.
- Aucune ouverture de l'appareil n'est nécessaire pour l'entretien

**POUR TOUT PROBLEME OU PANNE, CONTACTEZ VOTRE REVENDEUR**



[www.expelec.fr](http://www.expelec.fr)



[commercial@expelec.fr](mailto:commercial@expelec.fr)



33 (0)4.50.60.80.20



167 Rue des peuplier  
74330 Epagny Metz-Tessy  
France







# X-Star 2K RGB IP

## User manual

## SAFETY WARNINGS



Please read carefully the instruction, which includes important information about the installation, usage and maintenance

Please keep this User Guide for future consultation. If you sell the unit to another user, be sure that they also receive this instruction manual.

Important:

Damages caused by the disregard of this user manual are not subject to warranty. The dealer will not accept liability for any resulting defects or problems.

- Unpack and check carefully that there is no transportation damage before using the unit.
- The unit is for indoor use only. Use only in a dry location.
- DO install and operate by qualified operator.
- DO NOT allow children to operate the fixture.
- Use safety chain when fixing the unit. Handle the unit by carrying its base instead of head only.
- The unit must be installed in a location with adequate ventilation, at least 50cm from adjacent surfaces.
- Be sure that no ventilation slots are blocked, otherwise the unit will be overheated.
- Before operating, ensure that the voltage and frequency of power supply match the power requirements of the unit.
- It's important to ground the yellow/green conductor to earth in order to avoid electric shock.
- Maximum ambient temperature  $T_a$ : 40°C. DO NOT operate it when the temperature is higher.
- DO NOT connect the device to any dimmer pack.
- During initial start-up some smoke or smell may arise. This is a normal process and does not necessarily mean that the device is defective, and it will decrease gradually within 15 minutes.
- Make sure there are no flammable materials close to the unit while operating to avoid fire hazard.
- Examine the power wires carefully, replace them immediately if there is any damage.
- Avoid any inflammable liquids, water or metal objects entering the unit. Once it happens, cut off the mains power immediately.
- DO NOT operate in dirty or dusty environment, do clean fixtures regularly.
- DO NOT touch any wire during operation as there might be a hazard of electric shock.
- Avoid power wires together twist other cables.
- Disconnect mains power before fuse/lamp replacement or servicing.
- Replace fuse only with the same type.
- In the event of serious operating problem, stop using the unit immediately.
- Never turn on and off the unit time after time.
- DO NOT open the unit as there are no user serviceable parts inside.
- Never try to repair the unit by yourself. Repairs carried out by unskilled people can lead to damage or malfunction. Please contact the nearest authorized technical assistance center if needed.
- Disconnect the mains power if the fixture is has not been used for a long time.
- DO use the original packing materials before transporting it again.

## **SAFETY WARNINGS**



Please read carefully the instruction, which includes important information about the installation, usage and maintenance

## **SAFETY NOTES**

### **ANIMATION LASER SHOW SYSTEM SAFETY NOTES**

Thank you very much for choosing our product, for your safety, please read the laser safety instruction and this manual carefully before your operation.

This manual includes installation and user information.

Please install and operate the laser according to the requirements of this manual and safety guidelines.

**DO NOT OVER DRIVE THE SCANNERS. WHEN USING MAX SPEED KEEP THE ANGLE SMALL. FOR MAX ANGLE DO NOT EXCEED 4000PPS ON THE ILDA SOFTWARE SETTING.**

#### **Class 3B and 4 Laser Lighting Effect User Safety Guide**

##### **Important Warnings**

Class 4 Lasers have the potential to harm eyesight if viewed directly in the face, and in many instances this may be the case even if viewed over longer distances of several tens of metres. Therefore before using the laser product you should familiarise yourself with its operation, and also the safety aspects that need to be considered.

Laser lighting effects are quite safe to watch if installed and used correctly, and being aware of a few basic factors will help you to achieve this. This guide has been prepared to help provide a basic backgrounder to the key safety aspects, and is based on current UK health and safety guidance on the use of lasers for public displays.

##### **Installation and Operation Notes**

1. The laser should only be installed and operated by those that are aware of how to operate laser, and what the various controls perform.
2. The laser should be mounted in a suitable and secure position in the venue, so that once in position it is unlikely to be affected by unintended movement.
3. Prior to installation and operation of the laser, the paths of the beams and effects should be considered, particularly with respect to how they will touch the audience. If direct audience scanning is desired then the laser energy in the effects needs to be considered to decide if the effects are safe for direct viewing.

## SAFETY WARNINGS



Please read carefully the instruction, which includes important information about the installation, usage and maintenance

### Introduction

Laser lighting products are used to create some of the most vivid and striking visual effects, and are often noted for how they seem to produce solid shapes that cut through the air, and pick up highly defined swirling smoke patterns. The light that is used to create these stunning effects is different from normal light and therefore several precautions need to be taken when using lasers to ensure that the lighting effects are safe and enjoyable to view. The optical power output from the kind of lasers used for lighting displays can be harmful if not properly setup or is misused. But when used following the recommended health and safety guidelines, laser lighting effects are no more harmful than looking at any conventional lighting effect.

Although this guide covers the main points to consider when using laser effects, users are advised to familiarise themselves with other guidance, particularly that issued by the Health and Safety Executive, HS(G)95 The Radiation Safety Of Lasers Used For Display Purposes.

A laser product that emits more than 5mW of light and less than 500mW can be classified as a Class 3B laser product

A laser product that emits more than 500mW of light and can be classified as a Class 4 laser product

Class 3B and 4 are safe if used responsibly, and in accordance with the relevant the guidance issued by the Health and Safety Executive.

Class 4 laser devices may cause fires and burn the skin if exposed directly.

In the simplest terms, generally keeping the beams and effects above the audience will not present a hazard to those viewing the show or effects. When you start to aim the laser effects down into the audience area is when it becomes harder to tell if the effects could cause harm. With a Class 3B and 4 laser lighting effect, the problem can arise if the beams or effects actually hit someone's face. If in doubt, keep the effects above the audience.

Class 3B and 4 laser devices can be harmful to eyesight if viewed directly. i.e. that is, the beam or effect strikes the face of a person directly. The actual injury that a Class 3B and 4 laser can cause depends upon a number of factors, including how long the laser beam enters the eye for, the intensity of light, and what part of the eye it actually gets focused onto. The most susceptible part of the eye to receive damage from a laser is the internal back wall of the eyeball, known as the retina. It is this part of the eye that receives the light signals that are sent to brain. All light entering the eye gets focused onto the retina.

There are no specific "laser laws" or any "laser licences" that anybody needs in order to own or operate a laser for lightshow use. However, there is specific guidance issued by the Health and Safety Executive in the form of a document called HS(G)95 The Radiation Safety of Lasers Used for Display Purposes. HS(G)95 outlines a number of detailed points to consider when using lasers for lightshow purposes.

Class 3B and 4 laser products are required to have several specific safety features as part of their design. These features are laid out in the British Standard on Laser Product Safety BS/EN 60825-1 and are a requirement of the product meeting CE approvals. The important ones are listed below:

- 1) Laser Safety Warning Labels
- 2) Emissions Indicator
- 3) Remote Interlock Connector



## SAFETY WARNINGS



Please read carefully the instruction, which includes important information about the installation, usage and maintenance

### Audience Scanning

Audience Scanning is the term commonly used to describe when laser effects are being directly aimed at the viewing audience. This creates a very dramatic looking effect, as people can touch the light, and look down smoky tunnels. But because the laser light can touch or scan past people's faces, it also carries a risk that it could cause damage to people's eyesight, if they are overexposed to the laser light.

The amount of laser light that a person can be exposed to without it causing harm to eyesight is known as the Maximum Permissible Exposure or MPE. These levels are defined in the British Laser Safety Standard BS/EN 60826-1. When people are exposed to laser light which is above the MPE, it poses a risk of causing eye damage. This could be of concern when the laser effects are viewed directly in the face or there is a chance that they could be.

Knowing what the MPE and exposure level is for a given laser effect is quite a complex and involved process to establish. For it is dependant on a whole number of conditions and variables that need to be taken into account. The laser safety standard BS/EN 60825-1 contains the data required to calculate the safe levels, but it is not straightforward to interpret. Laser Safety Calculation Software has been developed to help ease the task of establishing laser effects exposure.

The BS/EN60825-1 Laser Safety Standard recommends that all establishments that use, or businesses that work with Class 3B laser products, should appoint a Laser Safety Officer (LSO). The Laser Safety Officer should be aware of the safety issues when using lasers, and is responsible for overseeing how the laser is used. In smaller businesses, the LSO will probably also be the installer, operator, owner etc.

The worst case effect to look at directly is a static single beam, because all the light energy is concentrated into one point.

### General instructions

#### Unpacking

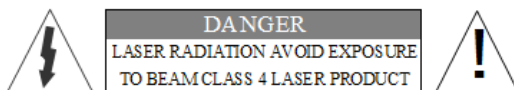
Thank you for purchasing this product. Please read user guide for safety and operations information before using the product. Keep this manual for future reference. This product can create perfect laser programs and effects since it has passed a series of strictly tests before delivery. Please check the attachments listed on the page after opening the carton. In the event of carton damage or attachment missing in transit, please contact your dealer or our after sales service department.

#### Attachments

- 1. Laser Light: 1PC
- 2. Power Cable: 1PC
- 3. User Guide: 1PC

#### Notice

- 1. Do not exposure the human eye direct to laser beam.
- 2. Do not turn on and off the unit frequently.
- 3. Before using this unit make sure the power supply is ground.
- 4. This unit is intended for indoor use only and should be prevented form water, moisture and shake. The working temperature of this unit is -30~40°C, do not use this continuously over 6 hours, otherwise it shortens the lifetime of the unit.
- 5. Use cleaning tissue to remove the dust absorbed on the external lenses periodically to optimize light output.
- 6. Do not remove or break the warranty label, otherwise it void the warranty.
- 7. Always replace with the exact same type fuse, replacement with anything other than the specified fuse can cause fire or electric shock and damage your unit, and will void your manufactures warranty.



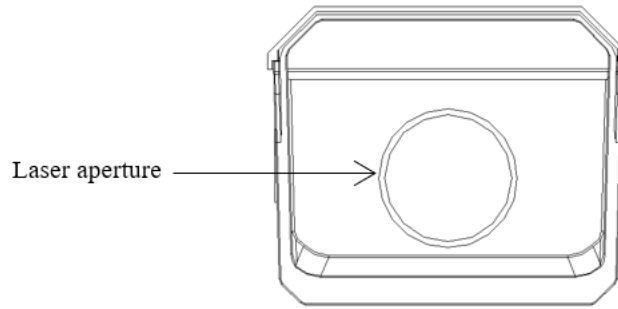
## Features

1. Full pure diode laser with more stable performance and longer working life. Diode solid-state (DSS) laser is that when power on, the diode will have laser output directly. It can work properly between -30°C and 40°C.
2. Made of analog laser modulation. Users can dimmer the laser brightness linearly to makes the laser light more colorful.
3. Graphics & Effects: Beam show and animated graphics show patterns.
4. TF Card: 8GB, for storage build in program and downloading program.
5. Safety intelligent: PC control mode will shut off laser automatically without trigger signal. The scanner failure protection will shut off the laser signal and the shutter will block the laser output automatically, so as to avoid the single beam coming out.
6. Applicable for all kinds of large-scale outdoor performances, outdoor lighting projects.

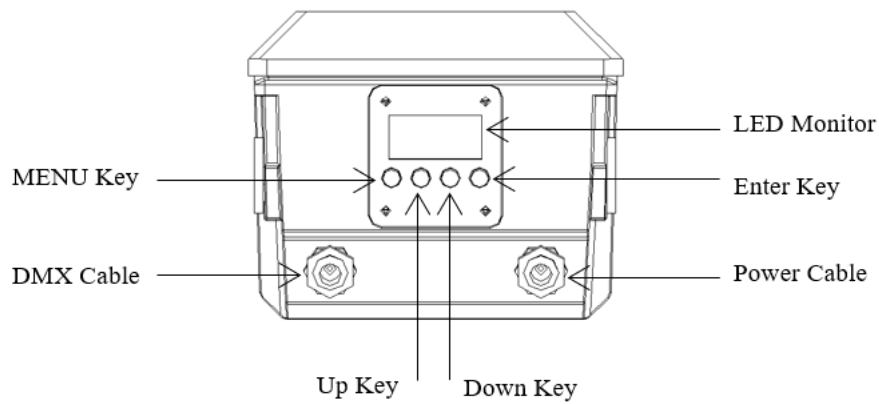
## Technical Specification

1. Voltage: AC90~250V/AC, 50HZ/60HZ
  2. Rated Power: 20W
  3. Waterproof Level: IP65
  4. Work Environment: outdoor and indoor, -35 °C ~40 °C
  5. Scanner: 25K High-speed optical scanner, ±60° big angle scanning
- Red laser, 500mW, wavelength 638nm  
Green laser, 500mW, wavelength 520nm  
Blue laser, 1000mW, wavelength 450nm
6. Working Mode : DMX512 (7 CH), AUTO Mode, Master/Slave
  9. Play Program Format: .ild laser show document
  10. Interface: 3 pins XLR jack for DMX
  11. Machine dimension: 129(L)\*252(W)\*106(H)mm
  12. Machine Weight: 2,4Kg

**PROJECTOR FRONT PANEL**



**REAR PANEL**

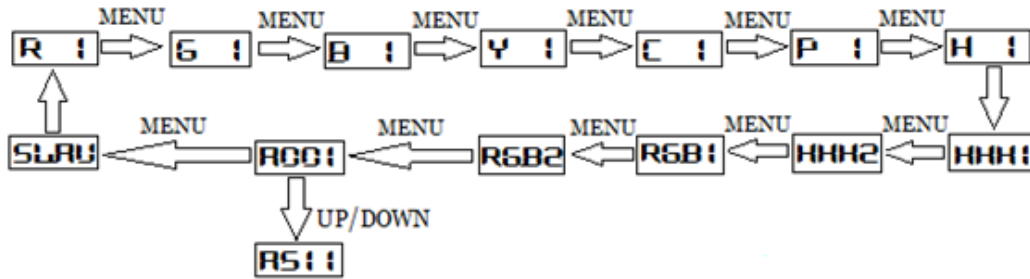


**AUTO mode use only in built program without control.**

**DMX Mode 7 channels**

Channels	Function	Value	Description
CH1	Mode selection	000--049	Laser off
		050--099	White laser fast auto mode with strobe effect
		100--149	White laser slow auto mode no strobe effect
		150--199	RGB laser fast auto mode with strobe effect
		200--249	RGB laser slow auto mode no strobe effect
		250--255	DMX Manual Mode, CH2~CH7 valid
CH2	Dimmer red laser	000--255	Dimmer RED laser power 0 to 100%
CH3	Dimmer green laser	000--255	Dimmer GREEN laser power 0 to 100%
CH4	Dimmer bleu laser	000--255	Dimmer BLEU laser power 0 to 100%
CH5	Strob	000--010	No strobe
		011--255	Strobe from fast to slow
CH6	Rolling speed	000--255	Speed from fast to slow, 255 is stop
CH7	Rolling direction	000--099	Clockwise running
		100--199	Stop running
		200--255	Counter clockwise running

**Menu operation instructions**



Menu	Description
<b>R1</b>	Red laser manual mode, the number shows the current rotation speed
<b>G1</b>	Green laser manual mode, the number shows the current rotation speed
<b>B1</b>	Blue laser manual mode, the number shows the current rotation speed
<b>Y1</b>	Yellow laser manual mode, the number shows the current rotation speed
<b>C1</b>	Cyan laser manual mode, the number shows the current rotation speed
<b>P1</b>	Purple laser manual mode, the number shows the current rotation speed
<b>H1</b>	White laser manual mode, the number shows the current rotation speed
<b>HHH1</b>	White laser fast auto mode with strobe effect
<b>HHH2</b>	White laser slow auto mode no strobe effect
<b>RGB1</b>	RGB laser fast auto mode with strobe effect
<b>RGB2</b>	RGB laser slow auto mode no strobe effect
<b>A0001</b>	DMX mode, DXM address range from 1 to 511
<b>SLAV</b>	Slave mode

**Attention**

Up and Down key, to change the parameter or DMX address Confirmation, to confirm the present mode at the next operation.

**DMX Mode**

Please use only DMX cable and a terminator, no mic cable.  
DMX console can't be used in Master-Slave operation (manual mode or auto mode).  
There should be only one master unit in Master-Slave operation.

**Master/Slave Mode**

Choose a unit to function as Master mode, set manual mode or auto mode. The others must be set to Slave mode. Please, use DMX cable to link the units.



## MAINTENANCE & ATTENTION

1. Please read the installation instructions carefully before use, and operate in strict accordance with this manual sheet.
2. Because of the high calorific value when projector works, it cannot be installed in flammable explosive place, or the place that can be touched, in order to avoid accident. If you want to install where can touch easily, need to add partition or warning board.
3. Please ensure that all maintenance work is under the condition of power off.
4. Please clean lens and gobo regularly.
5. Please regularly check the products operation condition, in order to avoid safety accident caused by the product problems.
6. This projector can be used indoor or outdoor, but not in the place such as vibration, dust, moisture, mist, to avoid causing fire, electric shock, malfunction.
7. Please do not modify or replace the non-consumable parts voluntarily.
8. When projector is abnormal, please cut off the power supply immediately. Please ask professional staff to check and maintain, to avoid fire, falling and hurt.
9. The power line color:  
red (brown) – firing line, blue – zero line, yellow(black) – ground line.
10. For waterproof model, please pay attention to the front lens cover when you put it back to projector, all the screws must be tightened, make sure there is no gap between the gasket, the front cover and the projector shell, as shown in below figure.

**FOR ANY PROBLEM OR MALFUNCTION, PLEASE CONTACT YOUR RESELLER**



[www.expelec.fr](http://www.expelec.fr)



[commercial@expelec.fr](mailto:commercial@expelec.fr)



33 (0)4.50.60.80.20



167 Rue des peuplier  
74330 Epagny Metz-Tessy  
France

