

CHALLENGER BEAM

DESCRIPTION

Moving BEAM puissant et accessible, utilisant une LED haute puissance de 200W !

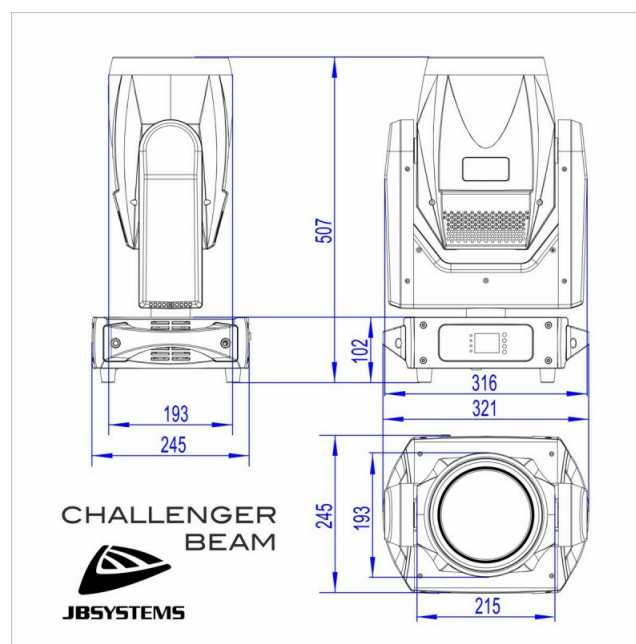
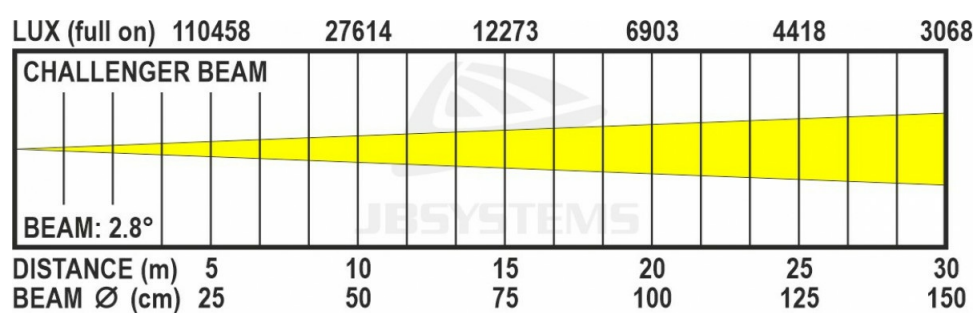
CARACTÉRISTIQUES

- Moving BEAM puissant et accessible, utilisant une LED haute puissance de 200W !
- Effet AURA avec 36 LED RVB contrôlées par pixel, utilisant des macros !
- Faisceau net et puissant de 2,8° avec 110'500 lux à 5m
- Les 2 prismes rotatifs bidirectionnels séparés peuvent être mélangés pour obtenir des effets étonnants :
 - Prisme à 8 facettes
 - Prisme à 24 facettes
- Gradation de 0 à 100 % et différents effets stroboscopiques
- Roue de gobos avec 13 gobos fixes + ouverts
- Roue de couleurs avec 14 couleurs (y compris multi-couleurs) + ouverte
- Frost motorisé (marche/arrêt)
- Focus contrôlé par DMX
- Excellents programmes intégrés pour de merveilleux shows lumineux en constante évolution
- Plusieurs modes de fonctionnement :
 - Contrôle DMX : via 5, 23 ou 27 canaux
 - Autonome : activé par le son grâce à un micro interne
 - Maître/esclave :
 - Merveilleux shows synchronisés en mode autonome
 - SMART-DMX 5 canaux très simple (pan/tilt contrôlé par l'audio + fonctions contrôlées par le DMX)
- Préparé pour le DMX sans fil : il suffit de brancher un DONGLE WTR-DMX optionnel (code de commande Briteq® : B04645)
- Ecran LCD couleur pour une navigation aisée dans les menus
- Connecteurs XLR 3p et 5p pour l'entrée et la sortie DMX



SPÉCIFICATIONS

Général : Dimensions (cm)	33 x 24.5 x 45.3 (WxDxH)
Général : Poids (kg)	14.5
Général : Alimentation	AC 100 - 240V, 50/60Hz
Général : Etiquette "énergie"	Non
Général : Consommation d'énergie W	285
Général : Couleur	noir
Général : Ecran	LCD
Général : Fixation	included omega bracket
Général : IP rating	indoor
Contrôle : Modes	standalone sound, standalone automatic, DMX, Master/Slave DMX, Wireless DMX
Contrôle : protocole	DMX, Wireless DMX
Contrôle : Type commande a distance en option	WTR-DMX DONGLE
Contrôle : programmable	Non
Contrôle : mise à jour du logiciel	oui
Contrôle : canaux dmx minimale	5
Contrôle : canaux dmx maximale	27
Lumière : lamp socket	Non
Lumière : Lux	110500 (@5m)
Lumière : lampe	LED
Lumière : mélanger les couleurs	Non
Lumière : fonctions	focus motorisée, effet 'frost' motorisée, prisme rond 8 facettes, 24 facet round prism
Lumière : gobos fixes	13
Lumière : angle faisceau (°) max.	3
Lumière : taux de rafraîchissement max. (kHz)	Non
Connexion : entrée	3 pin XLR, 5 pin XLR, usb, PowerCon® or compatible
Connexion : sortie	3 pin XLR, 5 pin XLR, PowerCon® or compatible
Marque	JB SYSTEMS
EANCode	5420025655705
SKU	B05570



YOUR DEALER

