

HCMS WP Series

Waterproof Column Speakers

en-ita

User Manual
Manuale d'uso



Please read this manual carefully and keep it for future reference
Leggete questo manuale e conservatelo per future consultazioni



Gentile Cliente,

Prima di tutto, grazie per aver acquistato un prodotto HELVIA®. La nostra missione è di offrire soluzioni basate sulle tecnologie più aggiornate a tutte le esigenze di integrazione di sistemi nei settori privati, commerciali e corporate.

Speriamo che siate soddisfatti da questo prodotto e, qualora vogliate partecipare, saremmo molto lieti di poter ricevere il vostro feedback sul funzionamento del prodotto e su possibili miglioramenti da apportare in futuro. Potete andare sulla sezione CONTATTACI del sito www.frenexport.com e inviare una e-mail con la vostra opinione; questo ci aiuterebbe a realizzare apparecchiature sempre più vicine alle reali esigenze dei Clienti.

Vi preghiamo, infine, di leggere attentamente questo manuale di istruzioni prima di utilizzare il prodotto; un uso incorretto potrebbe causare danni a voi e al prodotto stesso: pensateci!

Il team HELVIA

Dear value Customer,

First, thank you for purchasing a HELVIA® product. Our mission is to offer solutions based on the most up-to-date technologies for all systems integration needs in the private, commercial and corporate sectors.

We hope you are satisfied with this product and, if you wish to participate, we would be very pleased to receive your feedback on the operation of this product and possible improvements for the future. You can go to "CONTACT" section of www.frenexport.com and send an e-mail with your opinion; this would help us make equipment that are closer to the real needs of our customers.

Finally, please read this user manual carefully before using the product; incorrect use could cause damages to you and the product. Take care!

The HELVIA team

TABLE OF CONTENTS

1. IMPORTANT SAFETY INSTRUCTIONS	4
2. UNPACKING	4
3. PRODUCT OVERVIEW	5
3.1. Features:	5
4. PRODUCT APPEARANCE	6
5. INSTALLATION	7
5.1. Bracket Assembly.....	7
5.2. Wall-Mount Bracket and Speaker Installation	7
6. TECHNICAL PARAMETERS	10
7. SPECIFICATIONS	11
8. WARRANTY AND SERVICE	12
9. WARNING	12

1. IMPORTANT SAFETY INSTRUCTIONS

- Read these instructions
- Keep these instructions
- Heed all warning
- Follow all instructions

Water and Moisture

The apparatus should be protected from moisture and rain and can not be used near water; for example near a bathtub, a kitchen sink, a swimming pool, etc.

Heat

The apparatus should be located away from heat sources such as radiators, stoves or other appliances that produce heat.

Ventilation

Do not block areas of ventilation opening. Failure to do could result in fire. Always install according to the manufacturer's instructions.

Object and Liquid Entry

Objects do not fall into and liquids are not spilled into the inside of the apparatus for safety.

Cleaning

Clean only with a dry cloth. Do not use any solvents such as benzene or alcohol.

Servicing

Do not implement any servicing other than those means described in the manual. Refer all servicing to qualified service personnel only. Only use accessories/attachments or parts recommended by the manufacturer.

2. UNPACKING

Thank you for purchasing your HCMS Series column speakers. All units have been rigorously tested before leaving the factory. Carefully unpack the carton and check the contents to ensure that all parts are present and in good conditions:

- 2 x HCMS WP column speakers
- 2x Wall-mount brackets
- This User manual

If anything damaged during transport, notify the shipper immediately and keep packing material for inspection. Again, please save its carton and all packing materials. If the unit must be returned to the manufacturer, it is important that the unit is returned in the original manufacturer's packing. Please do not take any action without first contacting us.

Our products are subject to a continuous process of further development. Therefore modifications to the technical features remain subject to change without further notice.

3. PRODUCT OVERVIEW

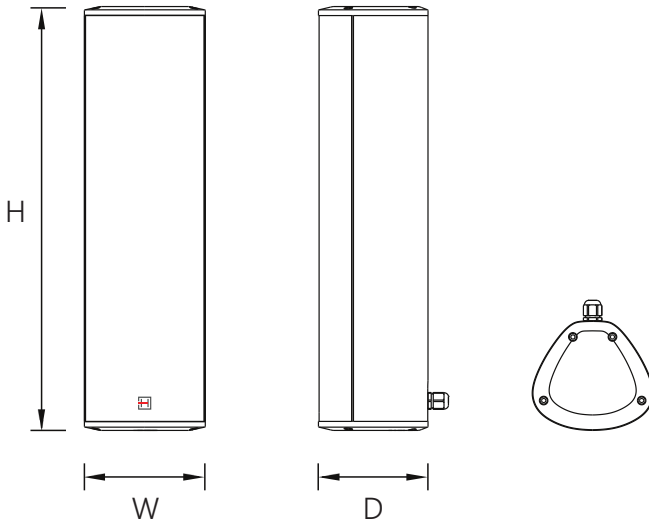
HCMS WP column speakers combine slim and elegant look with sturdiness and quality of materials for both indoor and outdoor applications. Housing, grille and transducers are all made of waterproof and anti-rust materials, to increase overall durability, even in hostile environments where humidity and saltiness attack strongly.

The 2-way design (with 3" woofer + 1" tweeter) and the quality of the transducers guarantee good sound quality; the power selector facilitates installation with any type of constant voltage or low impedance line. The wall-mounting bracket allows Pan/Tilt adjustment. They are available in two size/power, and Black or White finish.

3.1. Features:

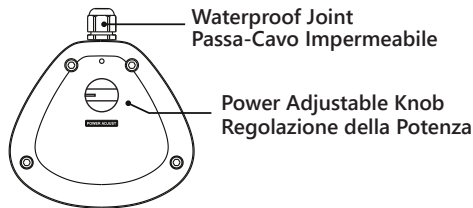
- Waterproof Design (IP66), suitable for outdoor and indoor applications
- Slim and elegant appearance
- 2-Way Design with 3" woofer and 1" Tweeter for High-Resolution Sound
- Suitable for 70V/100V and Low-Impedance Lines
- Multi-functional Mounting bracket with Pan/Tilt Adjustment
- Power Tap Selector for Quick Choice of Input Mode
- Aluminum Housing and Grille with Anti-Rust, Dust-proof and Anti-Pollution Treatment
- Waterproof Speakers in PP for Maximum Durability
- Pure Copper Wire Line Transformer for High-Fidelity Audio
- Available in Black or White

4. PRODUCT APPEARANCE



Model	H	W	D
HCMS-30 WP	376	109	102
HCMS-60 WP	606	109	102

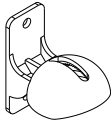
Bottom View
Vista dal Basso



Voltage	HCMS-30 WP	HCMS-60 WP
70V	1W-2W-4W-8W-15W-8ohm	2W-5W-10W-20W-30W-8ohm
100V	2W-4W-8W-15W-30W-8ohm	5W-10W-20W-40W-60W-8ohm

5. INSTALLATION

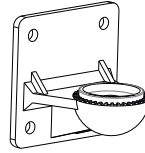
5.1. Bracket Assembly



Part 1
Parte 1



Part 2
Parte 2

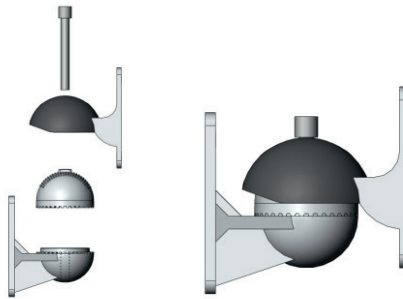


Part 3
Parte 3



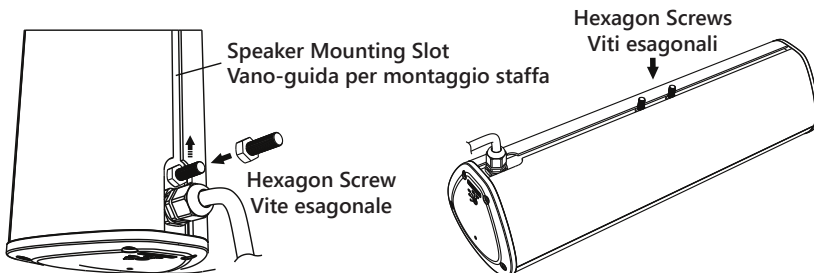
Screw Rod
Vite a Brugola

Assembly Instructions:



5.2. Wall-Mount Bracket and Speaker Installation

- Split the mounting bracket into 1, 2, 3 parts (as shown in the picture above).

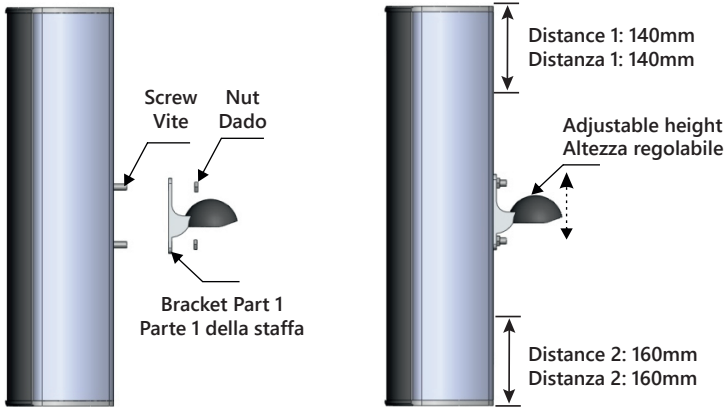


Approximate position of the screw in the groove
Posizione approssimativa delle viti nella guida

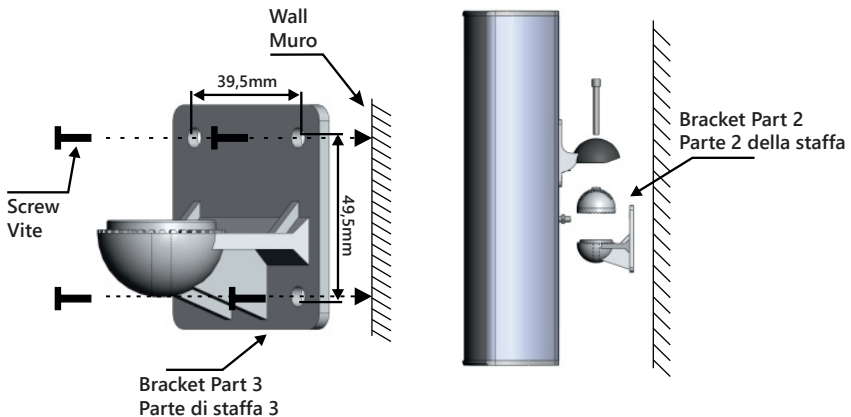
- Fit two six point screws into the mounting slot of the speaker's back (parallel to the column to help fit the screws)

When placing speakers horizontally, be careful not to touch and load the front of the speaker net with hard facing, otherwise it will deform the front net.

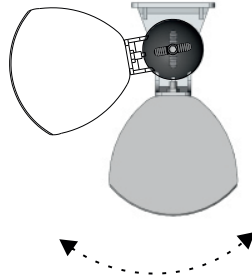
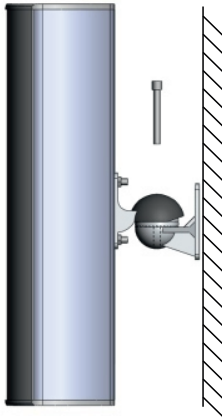
- Fix Bracket Part 1 as shown, tighten the screws according to the installation plan and adjust the appropriate height.



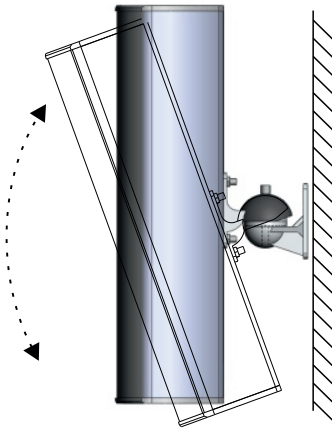
- According to the installation plan, after drilling the hole position on the wall, the bracket 3 is fixed on the wall surface. Then the bracket Part 1, Part 2, and Part 3 are assembled as shown. Make sure that all parts are securely mounted



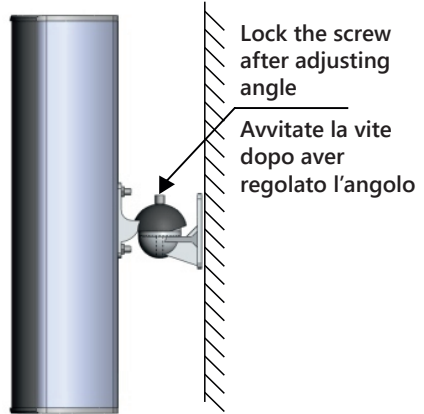
- According to the installation plan and the adjustable range shown before, choose the most appropriate height, pan and tilt, and then tighten the screws.



Adjustable left and right for 0-80°
Regolazione destra-sinistra 0-80°



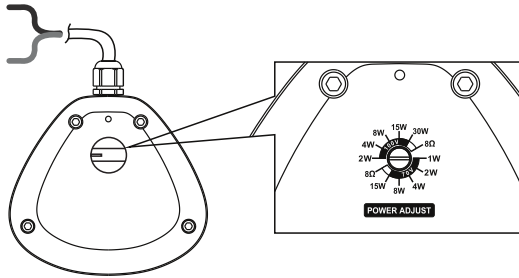
Adjustable up and down fo 0-20°
Regolazione alt-basso da 0° a 20°



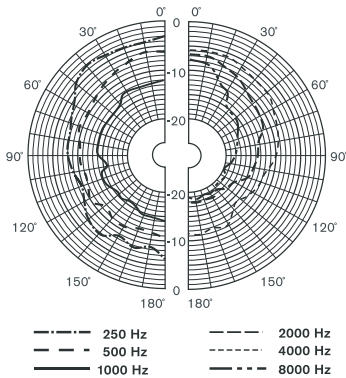
- Connect 70/100V - Low Impedance line. Adjust power knob according to requirement.

White - 70/100V

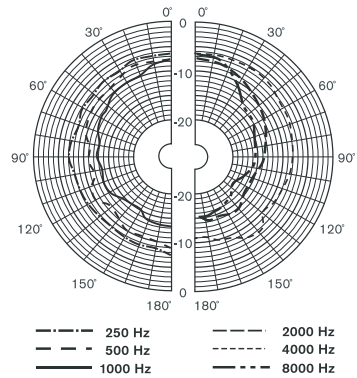
Black - COM



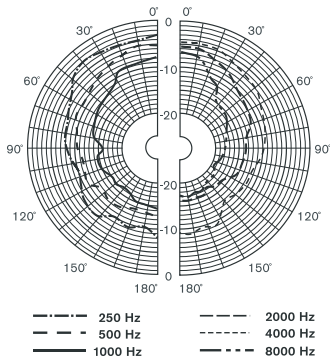
6. TECHNICAL PARAMETERS



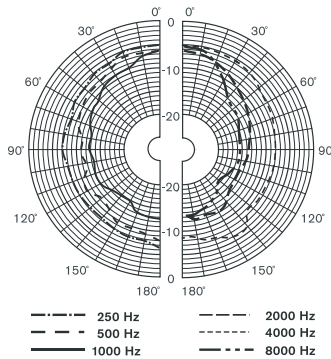
HCMS-30 WPW Vertical Directivity Pattern
Direttività Verticale HCMS-30 WPW



HCMS-30 WPW Horizontal Directivity Pattern
Direttività Orizzontale HCMS-30 WPW

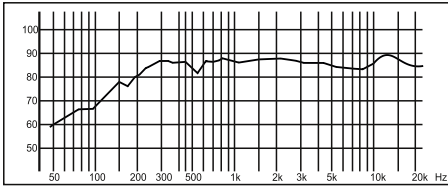


HCMS-60 WPW Vertical Directivity Pattern
Direttività Verticale HCMS-60 WPW

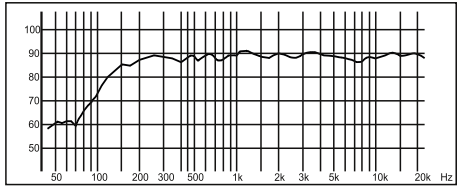


HCMS-60 WPW Horizontal Directivity Pattern
Direttività Orizzontale HCMS-60 WPW

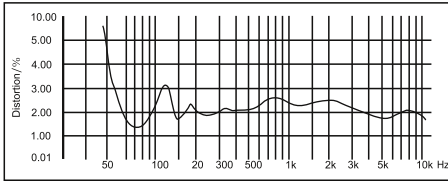
HCMS-30 WPW Frequency Response
Risposta in Frequenza
 (dB SPL, 1W @ 1m)



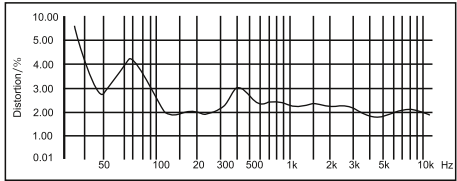
HCMS-60 WPW Frequency Response
Risposta in Frequenza
 (dB SPL, 1W @ 1m)



HCMS-30 WPW Distortion
Distorsione
 (THD<5%, 1W @ 1m, 100Hz-10kHz)



HCMS-60 WPW Distortion
Distorsione
 (THD<5%, 1W @ 1m, 100Hz-10kHz)



7. SPECIFICATIONS

	HCMS-30 WPW	HCMS-60 WPW
Speaker Unit	2x3", 1"×1"	4x3", 1x1"
Rated Power (RMS)	30W – 8ohm	60W – 8ohm
70V Power Tap	1-2-4-8-15W	2-5-10-20-30W
100W Power Tap	2-4-8-15-30W	5-10-20-40-60W
Freq. Response	140Hz-20kHz	140Hz-20kHz
Sensitivity (1W @ 1m)	87±3dB	89±3dB
Max SPL (@ 1m)	102±3dB	107±3dB
IP Rate	IP66	IP66
Unit Size (L×W×H)	376×109×102mm	606×109×102mm
Packing Size – 2 Units (L×W×H)	490x270x150mm	710x270x150mm
Color	White	
Unit Weight	3kg	4kg
Packing Weight – 2 Units	7,5kg	10kg

Our products are subject to change. Modifications to technical features remain subject to change without notice

8. WARRANTY AND SERVICE

All HELVIA® products are covered by warranty according to European regulations (2 years in the case of purchase by private person - B2C; 1 year in the case of purchase by company - B2B). The warranty is valid from the date of purchase by the end user (private individual or company), indicated in the purchase document (receipt in the case of private person; invoice in the case of company). The following cases / components are not covered by the above warranty:

- All accessories supplied with the product;
- Improper use;
- Failure due to wear and tear;
- Any unauthorized modification of the product by the user or third parties.

HELVIA must meet the warranty obligations due to any non-compliant materials or manufacturing defects, by remedying free of charge at HELVIA's discretion by either repairing or replacing specific parts or the entire equipment. Any defective parts removed by a product in the event of a warranty claim become property of HELVIA.

During the warranty period, defective products can be returned to HELVIA retailer or installer with proof of original purchase (receipt or invoice). To avoid damage during transport, please use the original packaging, if available. For more information, visit the website: www.frenexport.com.

9. WARNING

READ CAREFULLY - only for EU and EEA (Norway, Iceland and Liechtenstein).



This symbol indicates that the product must not be disposed of with household waste, according to the WEEE directive (2202/96/EC and subsequent amendments) and national legislation.

The product must be delivered to a designated waste collection center (e.g. on an authorized one-for-one basis when you buy a new similar product, or to an authorized collection site for recycling waste electrical and electronic equipment).

Improper handling of this type of waste can have a negative impact on the environment and human health due to potentially dangerous substances that are generally associated with electrical and electronic equipment. At the same time, your cooperation in the proper disposal of this product will contribute to the effective use of natural resources.

For more information about where you can drop off your waste equipment for recycling, please contact your local city office, waste authority, approved WEEE scheme or your household waste disposal service.

SOMMARIO

1. IMPORTANTI ISTRUZIONI DI SICUREZZA.....	14
2. CONTENUTO DELL'IMBALLO.....	14
3. DESCRIZIONE GENERALE.....	15
3.1. Caratteristiche:.....	15
4. ASPETTO DEL PRODOTTO	16
5. INSTALLAZIONE	17
5.1. Assemblaggio della staffa.....	17
5.2. Installazione della staffa da parete sul diffusore	17
6. PARAMETRI TECNICI	20
7. SPECIFICHE.....	22
8. GARANZIA E ASSISTENZA	23
9. AVVISO	23

1. IMPORTANTI ISTRUZIONI DI SICUREZZA

- Leggete queste istruzioni
- Conservate queste istruzioni
- Rispettate tutte le avvertenze
- Seguite tutte le istruzioni

Acqua / Umidità

L'apparecchio deve essere protetto dall'umidità e dalla pioggia, non può essere usato in prossimità di acqua; ad esempio nei pressi di una vasca da bagno, di un lavandino, di una piscina, etc.

Calore

L'apparecchio deve essere posto lontano da fonti di calore come radiatori, stufe o altri apparecchi che producono calore.

Ventilazione

Non ostruite le prese d'aria per la ventilazione: ciò potrebbe provocare incendi. Installate sempre l'unità secondo le istruzioni del produttore.

Introduzione di Oggetti e Liquidi

Non introdurre oggetti o versare liquidi all'interno dell'apparato per ragioni di sicurezza.

Pulizia

Pulite solo con un panno asciutto. Non utilizzate solventi come benzolo o alcol.

Manutenzione

Non effettuate qualsiasi altro intervento al di fuori di quelli descritti nel manuale. Per eventuale assistenza rivolgetevi solo a personale qualificato. Utilizzate solo accessori / componenti suggeriti dal produttore.

2. CONTENUTO DELL'IMBALLO

Grazie per aver acquistato i diffusori a colonna della serie HCMS. Tutte le unità sono state rigorosamente testate prima di lasciare la fabbrica. Disimballare con cura la confezione e controllare il contenuto per assicurarsi che tutte le parti siano presenti e in buone condizioni:

- 2 x Diffusori a colonna HCMS WP
- 2x Staffe per montaggio a parete
- Questo manuale di istruzioni

In caso di danni durante il trasporto, informare immediatamente lo spedizioniere e conservare il materiale di imballaggio per l'ispezione. Ancora una volta, si prega di conservare la confezione e tutti i materiali di imballaggio. Se l'unità deve essere restituita al produttore, è importante che questa venga restituita nella confezione originale del produttore. Si prega di non intraprendere alcuna azione senza prima averci contattato. I nostri prodotti sono soggetti a un processo continuo di sviluppo. Pertanto, le modifiche alle caratteristiche tecniche rimangono soggette a modifiche senza preavviso.

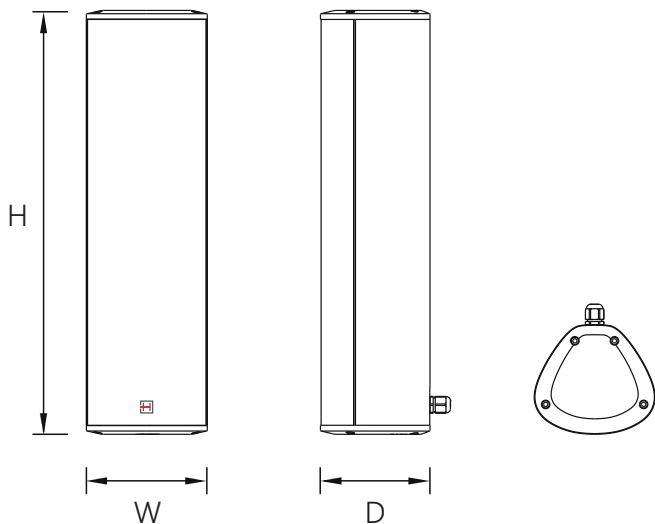
3. DESCRIZIONE GENERALE

I diffusori a colonna della serie HCMS WP uniscono il design sottile e raffinato con la robustezza e la qualità dei materiali usati per consentire l'uso sia in ambienti interni che esterni. La struttura principale, la griglia e gli altoparlanti sono tutti realizzati in materiali impermeabili e anti ruggine, in modo da incrementare la durata anche in ambienti ostili dove umidità e salsedine aggrediscono con forza. Il design a 2-Vie (con woofer da 3" + Tweeter da 1") e la qualità dei trasduttori garantiscono una buona qualità del suono; il selettore di potenza agevola l'installazione con qualsiasi tipo di linea a tensione costante o bassa impedenza. La staffa di montaggio a muro permette l'inclinazione sia in orizzontale che verticale, così da ottenere sempre il miglior risultato in fatto di direzionalità dei diffusori. Sono disponibili due misure/potenze con finitura in Nero o Bianco.

3.1. Caratteristiche:

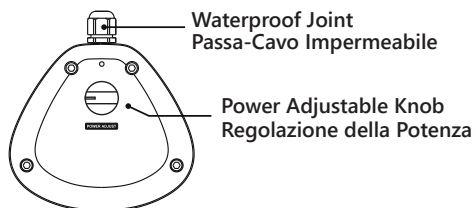
- Struttura Impermeabile (IP66), adatta ad applicazioni esterne ed interne
- Aspetto Sottile ed Elegante
- Design a 2 vie con woofer da 3 "e tweeter da 1" per audio ad alta risoluzione
- Uso con linee a 70V/100V e a bassa impedenza
- Staffa di montaggio multifunzione con regolazione Pan/Tilt dell'inclinazione
- Selettore di Potenza per una Rapida Scelta della Modalità di Ingresso
- Corpo in Alluminio con trattamento antiruggine
- Altoparlanti impermeabili per la massima durata
- Trasformatore di linea in filo di rame puro per audio ad alta fedeltà
- Disponibile in Nero e Bianco

4. ASPETTO DEL PRODOTTO



Model	H	W	D
HCMS-30 WP	376	109	102
HCMS-60 WP	606	109	102

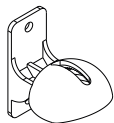
Bottom View
Vista dal Basso



Voltaggio	HCMS-30 WP	HCMS-60 WP
70V	1W-2W-4W-8W-15W-8ohm	2W-5W-10W-20W-30W-8ohm
100V	2W-4W-8W-15W-30W-8ohm	5W-10W-20W-40W-60W-8ohm

5. INSTALLAZIONE

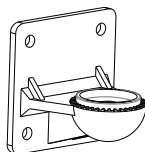
5.1. Assemblaggio della staffa



Part 1
Parte 1



Part 2
Parte 2

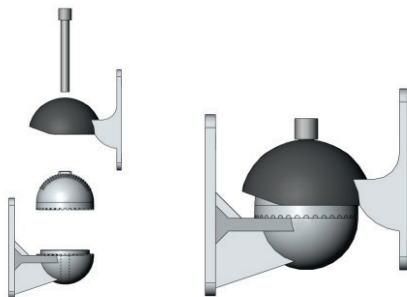


Part 3
Parte 3



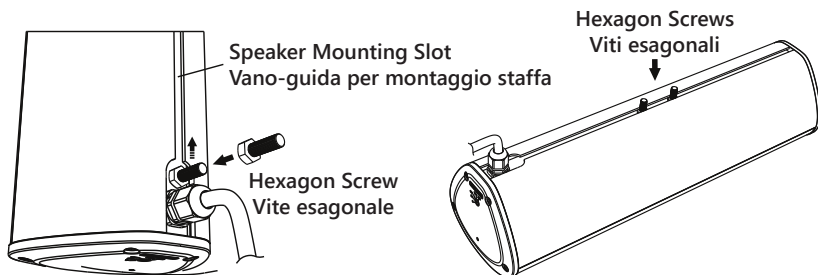
Screw Rod
Vite a Brugola

Istruzioni di montaggio:




5.2. Installazione della staffa da parete sul diffusore

- Dividere la staffa di montaggio nelle parti 1, 2, 3 (come mostrato nella figura sopra).

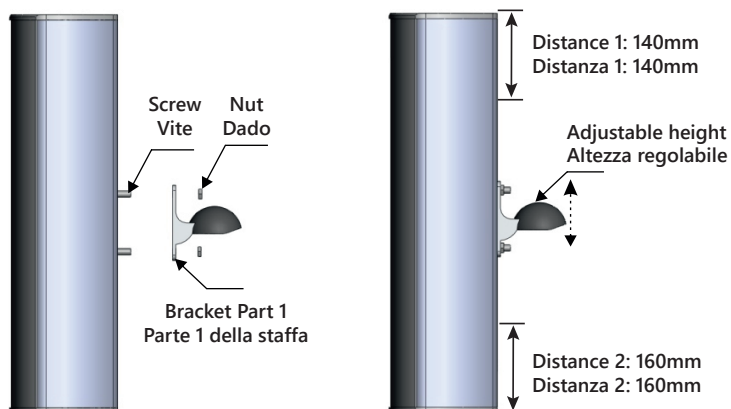


Approximate position of the screw in the groove
Posizione approssimativa delle viti nella guida

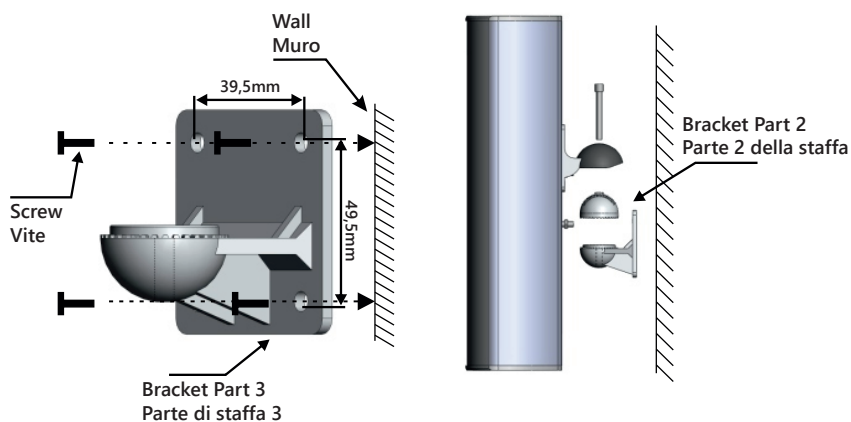
- Inserire due viti esagonali nella fessura di montaggio nella parte posteriore dell'altoparlante (parallelamente alla colonna per facilitare l'inserimento delle viti)

 **Quando si posizionano i diffusori orizzontalmente, fare attenzione a non toccare e caricare la parte anteriore della rete dei diffusori con rivestimenti duri, poiché la rete anteriore potrebbe deformarsi.**

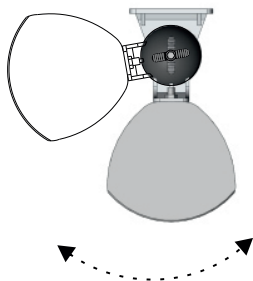
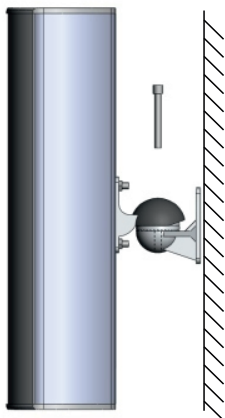
- Fissare la parte 1 della staffa come mostrato; Serrare le viti secondo il piano di installazione regolando l'altezza appropriata..



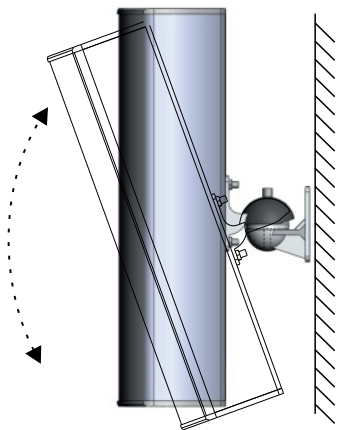
- Secondo il piano di installazione, dopo aver praticato il foro sulla parete, la staffa 3 viene fissata alla parete. Quindi le parti 1, 2 e 3 della staffa vengono assemblate come mostrato. Assicurarsi che tutte le parti siano montate saldamente.



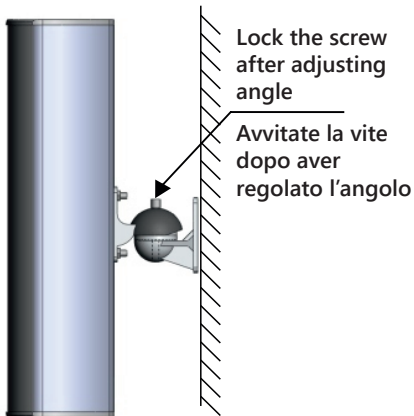
- In base al piano di installazione e alla regolazione mostrata in precedenza, scegliere l'altezza, la panoramica e l'inclinazione più appropriate, quindi serrare le viti.



Adjustable left and right for 0-80°
Regolazione destra-sinistra 0-80°



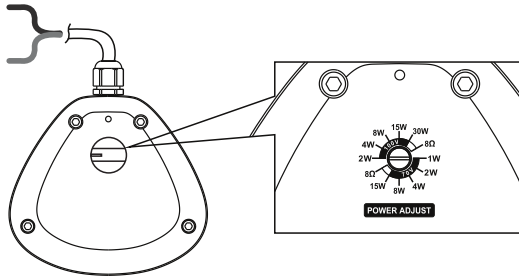
Adjustable up and down fo 0-20°
Regolazione alt-basso da 0° a 20°



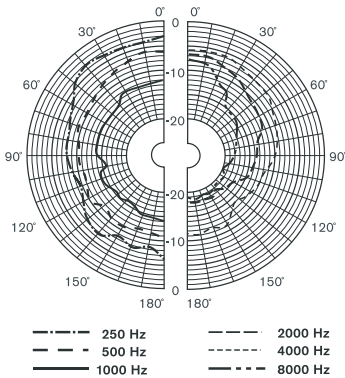
- Collegare una linea a bassa impedenza, 70, 100V. Regolare la manopola di accensione in base alle esigenze.

White - 70/100V

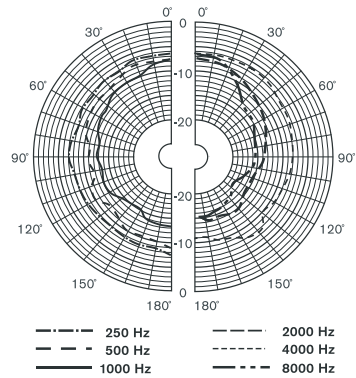
Black - COM



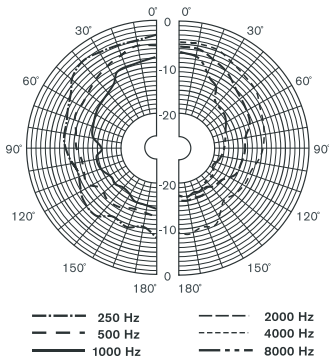
6. PARAMETRI TECNICI



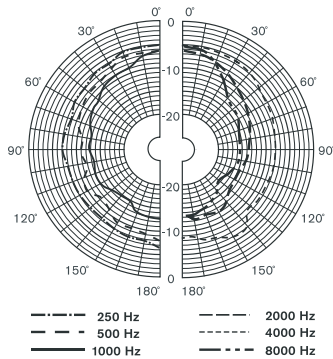
HCMS-30 WPV Vertical Directivity Pattern
Direttività Verticale HCMS-30 WPV



HCMS-30 WPH Horizontal Directivity Pattern
Direttività Orizzontale HCMS-30 WPH

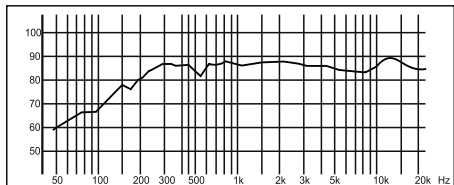


HCMS-60 WPV Vertical Directivity Pattern
Direttività Verticale HCMS-60 WPV

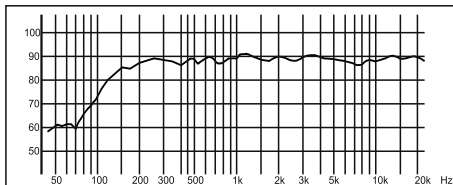


HCMS-60 WPH Horizontal Directivity Pattern
Direttività Orizzontale HCMS-60 WPH

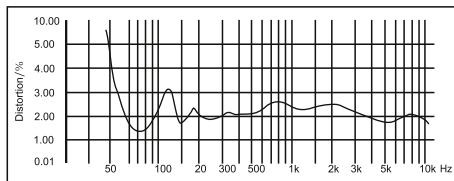
HCMS-30 WPW Frequency Response
Risposta in Frequenza
 (dB SPL, 1W @ 1m)



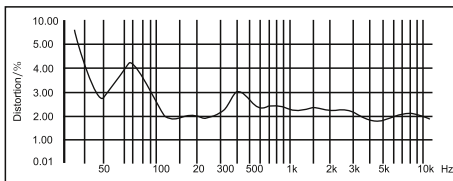
HCMS-60 WPW Frequency Response
Risposta in Frequenza
 (dB SPL, 1W @ 1m)



HCMS-30 WPW Distortion
Distorsione
 (THD < 5%, 1W @ 1m, 100Hz-10kHz)



HCMS-60 WPW Distortion
Distorsione
 (THD < 5%, 1W @ 1m, 100Hz-10kHz)



7. SPECIFICHE

	HCMS-30 WPW	HCMS-60 WPW
Unità altoparlante	2x3", 1"×1	4x3", 1x1"
Potenza nominale (RMS)	30W – 8ohm	60W – 8ohm
Potenze disponibili a 70V	1-2-4-8-15W	2-5-10-20-30W
Potenze disponibili a 100V	2-4-8-15-30W	5-10-20-40-60W
Risposta in Frequenza	140Hz-20kHz	
Sensibilità (1W @ 1m)	87±3dB	89±3dB
Max SPL (@ 1m)	102±3dB	107±3dB
Grado di Protezione	IP66	IP66
Dimensioni Unità (L×P×A)	376×109×102mm	606×109×102mm
Dimensioni Imballo – 2 Unità (L×P×A)	490x270x150mm	710x270x150mm
Finitura	Bianco	
Peso Unità	3kg	4kg
Peso Imballo – 2 Unità	7,5kg	10kg

I nostri prodotti sono soggetti a continui miglioramenti. Modifiche alle caratteristiche possono essere apportate senza preavviso.

8. GARANZIA E ASSISTENZA

Tutti i prodotti HELVIA® sono coperti da garanzia secondo le normative europee (2 anni in caso di vendita finale a privato - B2C; 1 anno in caso di vendita finale ad azienda - B2B). Questa garanzia è valida dalla data di acquisto da parte dell'utilizzatore finale (privato o azienda che sia), indicata nel documento di acquisto (scontrino in caso di privato; fattura in caso di azienda). I seguenti casi / componenti non sono coperti dalla garanzia di cui sopra:

- Tutti gli accessori forniti con il prodotto;
- Uso improprio;
- Guasto dovuto all'usura;
- Ogni modifica non autorizzata del prodotto effettuata dall'utente o da terzi.

HELVIA deve soddisfare gli obblighi di garanzia dovuti a eventuali materiali non conformi o difetti di fabbricazione, rimediando gratuitamente e a discrezione di HELVIA, con la riparazione o sostituzione di singole parti o dell'intero apparecchio. Eventuali parti difettose rimosse da un prodotto in caso di intervento di garanzia diventano di proprietà di HELVIA. Durante il periodo di garanzia, i prodotti difettosi possono essere restituiti al rivenditore o all'installatore HELVIA con prova di acquisto originale (scontrino o fattura). Per evitare danni durante il trasporto, si prega di utilizzare l'imballo originale, se disponibile. Per ulteriori informazioni visitate il sito: www.frenexport.com.

9. AVVISO

LEGGETE ATTENTAMENTE - solo per UE e EEA (Norvegia, Islanda e Liechtenstein).



Questo simbolo indica che il prodotto non deve essere smaltito con i rifiuti domestici, in base alla direttiva RAEE (2002/96/CE e successive modificazioni) e legislazione nazionale. Il prodotto deve essere consegnato a un centro di raccolta differenziata o, in caso di ritiro dell'usato quando si acquista un nuovo prodotto simile, ad un rivenditore autorizzato per il riciclaggio di apparecchiature elettriche ed elettroniche (RAEE).

Un uso improprio di questo tipo di rifiuti può avere un impatto negativo sull'ambiente e sulla salute umana a causa di sostanze potenzialmente pericolose che sono generalmente associate alle apparecchiature elettriche ed elettroniche. Allo stesso tempo, la vostra collaborazione per il corretto smaltimento di questo prodotto contribuirà a un utilizzo efficace delle risorse naturali.

Per ulteriori informazioni sui punti di raccolta delle apparecchiature da rottamare, contattate il comune, l'autorità di gestione dei rifiuti, strutture coinvolte nel sistema RAEE o il servizio di smaltimento dei rifiuti domestici.



www.frenexport.com



This product is imported in the European Union by
Questo prodotto è importato nell'Unione Europea da

FRENEXPORT SPA – Via Enzo Ferrari, 10 - 62017 Porto Recanati - Italy
HELVIA® is a registered trademark of FRENEXPORT SPA - Italy
HELVIA® è un marchio di fabbrica registrato di FRENEXPORT SPA - Italia