

## HMX-MIC PLAY Series

Paging Microphone with Chimes and Zone Selection for HMX-44A / HMX-44

Microfono con Base per annunci con Suonerie e Selezione delle Zone per HMX-44A / HMX-44

en-ita

# User Manual Manuale d'uso

Please read this manual carefully and keep it for future reference  
Leggete questo manuale e conservatelo per future consultazioni



Gentile Cliente,

Prima di tutto, grazie per aver acquistato un prodotto HELVIA®. La nostra missione è di offrire soluzioni basate sulle tecnologie più aggiornate a tutte le esigenze di integrazione di sistemi nei settori privati, commerciali e corporate.

Speriamo che siate soddisfatti da questo prodotto e, qualora vogliate partecipare, saremmo molto lieti di poter ricevere il vostro feedback sul funzionamento del prodotto e su possibili miglioramenti da apportare in futuro. Potete andare sulla sezione CONTATTACI del sito [www.frenexport.com](http://www.frenexport.com) e inviare una e-mail con la vostra opinione; questo ci aiuterebbe a realizzare apparecchiature sempre più vicine alle reali esigenze dei Clienti.

Vi preghiamo, infine, di leggere attentamente questo manuale di istruzioni prima di utilizzare il prodotto; un uso incorretto potrebbe causare danni a voi e al prodotto stesso: pensateci!

Il team HELVIA

Dear value Customer,

First, thank you for purchasing a HELVIA® product. Our mission is to offer solutions based on the most up-to-date technologies for all systems integration needs in the private, commercial and corporate sectors.

We hope you are satisfied with this product and, if you wish to participate, we would be very pleased to receive your feedback on the operation of this product and possible improvements for the future. You can go to "CONTACT" section of [www.frenexport.com](http://www.frenexport.com) and send an e-mail with your opinion; this would help us make equipment that are closer to the real needs of our customers.

Finally, please read this user manual carefully before using the product; incorrect use could cause damages to you and the product. Take care!

The HELVIA team

# TABLE OF CONTENTS

<b>1. PRECAUTIONS</b> .....	<b>4</b>
1.1. Important Safety Symbols.....	4
1.2. Important Safety Instructions .....	4
<b>2. GETTING STARTED</b> .....	<b>5</b>
2.1. Unpacking .....	5
<b>3. PRODUCT OVERVIEW</b> .....	<b>6</b>
3.1. Features: .....	6
3.2. Product Size .....	7
<b>4. INSTRUCTIONS</b> .....	<b>7</b>
4.1. Front Panel.....	7
4.2. Rear panel .....	9
4.3. Chime function.....	9
<b>5. SPECIFICATIONS</b> .....	<b>10</b>
<b>6. WARRANTY AND SERVICE</b> .....	<b>11</b>
<b>7. WARNING</b> .....	<b>12</b>

# 1. PRECAUTIONS

## 1.1. Important Safety Symbols



 The above warning is located on the rear of the unit



The lightning flash with arrowhead symbol within an equilateral triangle is intended to alert the user to the presence of uninsulated “dangerous voltage” within the product’s enclosure that may be of sufficient magnitude to constitute a risk of electric shock to persons.



The exclamation point within an equilateral triangle is intended to alert the user to the presence of important operating and maintenance (servicing) instructions in the literature accompanying the product.

## 1.2. Important Safety Instructions

- Read these instructions
- Keep these instructions
- Heed all warning
- Follow all instructions

### *Water and Moisture*

The apparatus should be protected from moisture and rain and can not be used near water; for example near a bathtub, a kitchen sink, a swimming pool, etc.

### *Heat*

The apparatus should be located away from heat sources such as radiators, stoves or other appliances that produce heat.

## ***Ventilation***

Do not block areas of ventilation openings. Failure to do so could result in fire. Always install according to the manufacturer's instructions.

## ***Object and Liquid Entry***

Objects must not fall and liquids must not be spilled in the inside of the apparatus for safety reasons.

## ***Noise and Interferences***

Do not use the device in the nearby of a TV, radio, stereo equipment, mobile phone, or other electric devices. Otherwise, the device, TV, or radio may generate noise.

## ***Cleaning***

Clean only with a dry cloth. Do not use any solvents such as benzene or alcohol.

## ***Servicing***

Do not implement any servicing other than those means described in the manual. Refer all servicing to qualified service personnel only. Only use accessories/attachments or parts recommended by the manufacturer.

# 2. GETTING STARTED

## 2.1. Unpacking

Thank you for purchasing your HMX-MIC paging microphone. All units have been rigorously tested before leaving the factory, This product is widely used in schools, shops, bars, pubs, parks, parking lots, railway stations, airports, and other places: it is the ideal choice for public broadcasting. In order to facilitate your installation, commissioning and use of this product, please read this manual before installation.

Carefully unpack the carton and check the contents to ensure that all parts are present and in good conditions:

- 1x Microphone Base
- 1x Gooseneck Microphone
- 1x RJ45 to RJ45 CAT5 network cable
- 1x External 24Vdc power supply
- This User Manual

If anything got damaged during transport, notify the shipper immediately and keep packing material for inspection. Again, please save its carton and all packing materials. If the unit must be returned to the manufacturer, it is important that the unit is returned in the original manufacturer's packing. Please do not take any action without first contacting us.

Our products are subject to a continuous process of further development. Therefore modifications to the technical features remain subject to change without further notice.

## 3. PRODUCT OVERVIEW

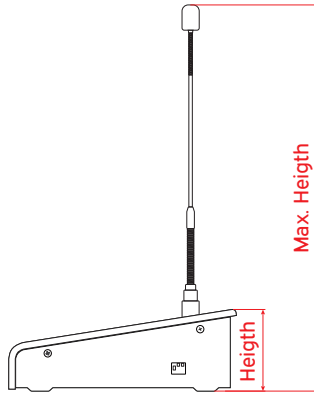
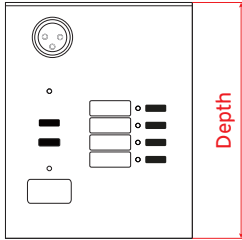
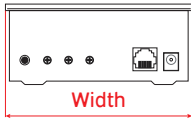
The HMX-MIC is the ideal companion for all paging needs related to the use of the HELVIA HMX-44A and HMX-44 matrix mixers. It is a gooseneck microphone with a microphone base powered by the HMX-44A / HMX 44 central unit via RJ45 cable. For lengths over 100m, the base can be connected to an external power supply (included).

The control panel allows the selection of each of the 4 zones or all 4 simultaneously. The Chime function is programmable, and an additional stereo mini-jack AUX input is available. All levels (microphone, chime and AUX input) are adjustable.

### 3.1. Features:

- Gooseneck microphone with level adjustment
- Independent call control on each zone
- ALL function for announcements on all zones
- Programmable chime with level adjustment
- Stereo mini-jack AUX input with level adjustment
- RJ45 connection with power supply
- External power supply for distances over 100m

## 3.2. Product Size



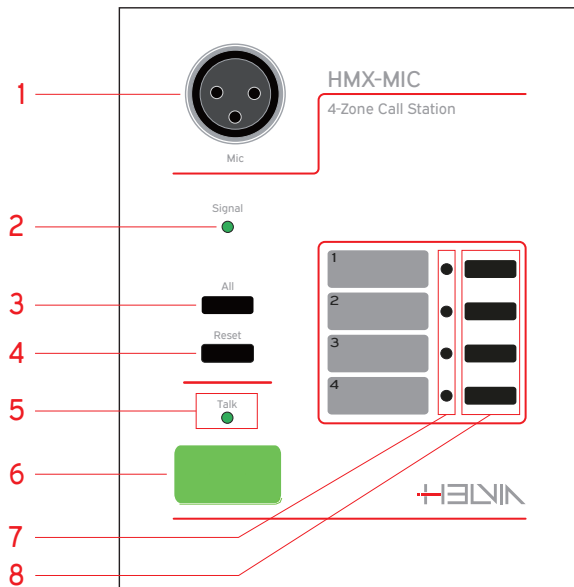
Unit: mm

W	D	H
115	143	53

Max. H
460

## 4. INSTRUCTIONS

### 4.1. Front Panel



1. XLR paging microphone connection
2. Call Station signal indicator
3. All zones button
4. Reset zones to BGM (back ground music)
5. Talk status indicator
6. Page button
7. Zone selection indicators
8. Zone selection buttons


## Operation

Connect the gooseneck microphone to the XLR connector (1).

Select which zones are to be activated using the Zone Selection buttons (8) or the ALL zones button (3) if you want to select all sections at once. The "Talk" LED on Talk Status indicator (5) and Zone Selection indicators (7) will light up for the zones that are "armed". No signal from the microphone is coming through at this point yet.

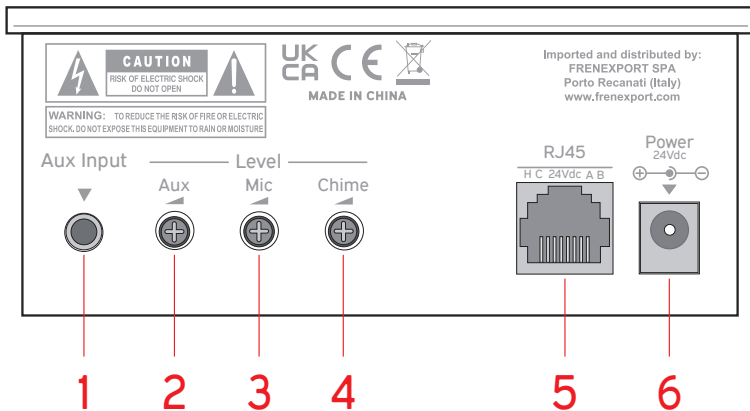
Press the Page button (6) to send any speech/audio to the selected zones. The HMX-MIC will activate the chime (if a chime is selected - see "4.3. Chime function" on page 9), and the Signal LED indicator (2) will light as audio is detected. Audio from Media Player/Line In in the same zone is muted at this stage and the "Call"(light green) LED zone indicator on the front panel of the HMX-44A / HMX 44 lights up. Audio from Media Player/Line In will still play if sent to zones different than the microphone's.

Pressing the Page button (6) again will deactivate the microphone and a chime will play before resetting Media Player/Line In audio back on after a few seconds. In addition, you can also use the Reset button (4) to deselect all zones at once.

 **Note: Disarming the microphone directly from the Zone Selection buttons (8) will not reset Media Player/Line In audio back on. It will only disarm the microphone and no audio will be heard. Use only the Page button (6) or the Reset zones button (4) to resume background music.**



## 4.2. Rear panel



- |                                     |                        |
|-------------------------------------|------------------------|
| 1. Aux Line input 3.5mm stereo jack | 4. Chime level control |
| 2. Aux level control                | 5. RJ45 connector      |
| 3. Paging Mic level control         | 6. 24Vdc power input   |

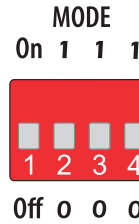
Connect the paging microphone to the HMX-44A / HMX 44 central unit using a CAT5 cable via the RJ45 connector (5), or using the external 24Vdc power input (6) for lengths over 100m.

An Aux Line input (1) is provided for optional connection of line level audio devices (e.g. smartphone or laptop). Any audio coming from the Aux Line input (1) will play as soon as the Talk Status indicator is on (green) (see “4.1. Front Panel” on page 7) and can be used instead of or overlapped to the microphone signal. Playback from the Aux Line input (1) is controlled by the connected device, while volume of Aux, Mic and Chime are controlled by the miniature control knobs on the rear panel (2,3,4), or by the input level control knob on the back of the HMX-44A / HMX 44 central unit.

## 4.3. Chime function

The HXM-MIC has a programmable chime function, which is set by DIP switches on the bottom of the base unit. The chart printed next to the DIP switches shows the chime settings variations.

	<b>MODE</b>	<b>TALK KEY ON</b>	<b>TALK KEY OFF</b>
On	100	Ascending 4 (slow)	Descending 4 (slow)
On	101	Ascending 4	Descending 4
On	110	Ascending 4 (quick)	Descending 4 (quick)
On	000	Ascending 4 (slow)	
On	001	Ascending 4	
On	010	Ascending 4 (quick)	
On	X11	Dingdong	
Off	XXX		



Adjusting the DIP switches according to the Mode column will give you different chime options. The “Talk Key On” column shows what chime will be heard when the microphone is activated and ready to receive signal, and the Talk Status indicator is on (green) (see “4.1. Front Panel” on page 7). The “Talk Key Off” column shows what chime will be heard when the microphone is disarmed, before Media Player/Line In audio is resumed.

## 5. SPECIFICATIONS

<b>HMX MIC</b>	
Power Supply	24Vdc, 500mA from RJ45 or optional adaptor
Max. connection length	100m (CAT5 cable) or 1km with optional 24Vdc adaptor
Capsule	Back electret condenser
Polar Pattern	Cardioid
Control	Aux/Mic/Chime levels, chime DIP switches, zone/page buttons
Connectors	RJ45 to amplifier, 24Vdc power jack, Aux input
Frequency Respose: -3dB	150Hz - 22kHz
Input Level	Mic: -46dBV, Aux: 50k Ohms
Input Impedance	Mic: 600 Ohms, Aux: -10dBV
Output Level	10dBV
Output Impedance: balanced	600 Ohms
S/N Ratio	-60dB (all channels selected)
Interface	RS-485 control
Zone assign	4 zones or all selectable
Product Size (WxDxH)	115 x 143 x 460/53 (with Mic/without Mic) mm (4.52 x 5.63 x 18.11/2.09 in)
Product Weight	600 g. (1.32 lbs.)
Packing Size (WxDxH)	430 x 235 x 65 mm (16.93 x 9.25 x 2.56 in)
Packing Weight	1.06 kg (2.34 lbs.)

*Our products are subject to change. Modifications to technical features remain subject to change without notice*

## 6. WARRANTY AND SERVICE

All HELVIA® products are covered by warranty according to European regulations (2 years in the case of purchase by private person - B2C; 1 year in the case of purchase by company - B2B). The warranty is valid from the date of purchase by the end user (private individual or company), indicated in the purchase document (receipt in the case of private person; invoice in the case of company). The following cases / components are not covered by the above warranty:

- All accessories supplied with the product;
- Improper use;
- Failure due to wear and tear;
- Any unauthorized modification of the product by the user or third parties.

HELVIA must meet the warranty obligations due to any non-compliant materials or manufacturing defects, by remedying free of charge at HELVIA's discretion by either repairing or replacing specific parts or the entire equipment. Any defective parts removed by a product in the event of a warranty claim become property of HELVIA.

During the warranty period, defective products can be returned to HELVIA retailer or installer with proof of original purchase (receipt or invoice). To avoid damage during transport, please use the original packaging, if available. For more information, visit the website: [www.frenexport.com](http://www.frenexport.com).

## 7. WARNING

READ CAREFULLY - only for EU and EEA (Norway, Iceland and Liechtenstein).



This symbol indicates that the product must not be disposed of with household waste, according to the WEEE directive (2202/96/EC and subsequent amendments) and national legislation.

The product must be delivered to a designated waste collection center (e.g. on an authorized one-for-one basis when you buy a new similar product, or to an authorized collection site for recycling waste electrical and electronic equipment).

Improper handling of this type of waste can have a negative impact on the environment and human health due to potentially dangerous substances that are generally associated with electrical and electronic equipment. At the same time, your cooperation in the proper disposal of this product will contribute to the effective use of natural resources.

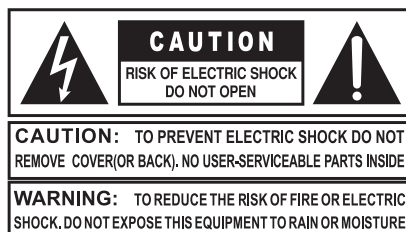
For more information about where you can drop off your waste equipment for recycling, please contact your local city office, waste authority, approved WEEE scheme or your household waste disposal service.

# SOMMARIO

<b>1. PRECAUZIONI .....</b>	<b>14</b>
1.1. Importanti Simboli di Sicurezza .....	14
1.2. Importanti Istruzioni di Sicurezza.....	14
<b>2. PER INIZIARE.....</b>	<b>15</b>
2.1. Disimballaggio.....	15
<b>3. PANORAMICA DEL PRODOTTO.....</b>	<b>16</b>
3.1. Caratteristiche:.....	16
3.2. Dimensioni del Prodotto .....	17
<b>4. ISTRUZIONI .....</b>	<b>17</b>
4.1. Pannello Frontale.....	17
4.2. Pannello Posteriore .....	19
4.3. Funzione Suonerie.....	20
<b>5. SPECIFICHE TECNICHE.....</b>	<b>20</b>
<b>6. GARANZIA E ASSISTENZA.....</b>	<b>21</b>
<b>7. ATTENZIONE .....</b>	<b>22</b>

# 1. PRECAUZIONI

## 1.1. Importanti Simboli di Sicurezza



 L'etichetta "CAUTION" si trova sul retro dell'unità



Il simbolo composto da un lampo all'interno di un triangolo equilatero avvisa l'utente della presenza di una "tensione pericolosa" non isolata all'interno del telaio del prodotto che può essere di entità sufficiente a costituire un rischio di scossa elettrica per le persone.



Il punto esclamativo all'interno di un triangolo equilatero avverte l'utente della presenza di importanti istruzioni operative e di manutenzione (assistenza) nella documentazione che accompagna il prodotto.

## 1.2. Importanti Istruzioni di Sicurezza

- Leggete queste istruzioni
- Conservate queste istruzioni
- Rispettate tutte le avvertenze
- Seguite tutte le istruzioni

### Acqua / Umidità

L'apparecchio deve essere protetto dall'umidità e dalla pioggia, non può essere usato in prossimità di acqua; ad esempio nei pressi di una vasca da bagno, di un lavandino, di una piscina, etc.

### Calore

L'apparecchio deve essere posto lontano da fonti di calore come radiatori, stufe o altri apparecchi che producono calore.

## ***Ventilazione***

Non ostruite le prese d'aria per la ventilazione: ciò potrebbe provocare incendi. Installate sempre l'unità secondo le istruzioni del produttore.

## ***Introduzione di Oggetti e Liquidi***

Non introdurre oggetti o versare liquidi all'interno dell'apparato per ragioni di sicurezza.

## ***Rumore e Interferenze***

Non utilizzare il dispositivo in prossimità di TV, radio, apparecchiature stereo, telefoni cellulari o altri dispositivi elettrici. In caso contrario, il dispositivo, la TV o la radio potrebbero generare rumore ed interferenze.

## ***Pulizia***

Pulire solo con un panno asciutto. Non utilizzare solventi come benzolo o alcol.

## ***Manutenzione***

Non effettuate qualsiasi altro intervento al di fuori di quelli descritti nel manuale. Per eventuale assistenza rivolgetevi solo a personale qualificato. Utilizzate solo accessori / componenti suggeriti dal produttore.

## **2. PER INIZIARE**

### **2.1. Disimballaggio**

Grazie per aver acquistato il Microfono con Base per annunci HMX-MIC. Questo prodotto è ampiamente utilizzato in scuole, negozi, bar, pub, parchi, parcheggi, stazioni ferroviarie, aeroporti e altri luoghi: è la scelta ideale per le trasmissioni pubbliche. Per facilitare l'installazione, la messa in funzione e l'uso di questo prodotto, si prega di leggere questo manuale prima dell'installazione.

Disimballare con cura la confezione e controllare il contenuto per verificare che tutte le parti siano presenti e in buone condizioni:

- 1x Base Microfonica
- 1x Microfono a collo d'oca
- 1x Cavo di rete da RJ45 a RJ45
- 1x Alimentatore esterno a 24Vdc
- Questo manuale utente

In caso di danni durante il trasporto, informare immediatamente lo spedizioniere



e conservare il materiale di imballaggio per l'ispezione. Si prega di conservare il cartone originale e tutti i materiali di imballaggio. Se l'unità deve essere restituita al produttore, è importante che l'unità venga restituita nella confezione originale del produttore. Si prega di non intraprendere alcuna azione senza prima contattarci.

I nostri prodotti sono soggetti ad un processo di continuo sviluppo. Pertanto, le modifiche alle caratteristiche tecniche rimangono soggette a modifiche senza preavviso.

## 3. PANORAMICA DEL PRODOTTO

L'HMX-MIC è il compagno ideale per tutte le esigenze di annunci legate all'uso dei mixer a matrice HELVIA HMX-44A e HMX-44. Si tratta di un microfono a collo d'oca con base microfonica alimentata dall'unità centrale HMX-44A / HMX-44 tramite cavo RJ45. Per lunghezze superiori ai 100m, è possibile collegare la base ad un alimentatore esterno (incluso).

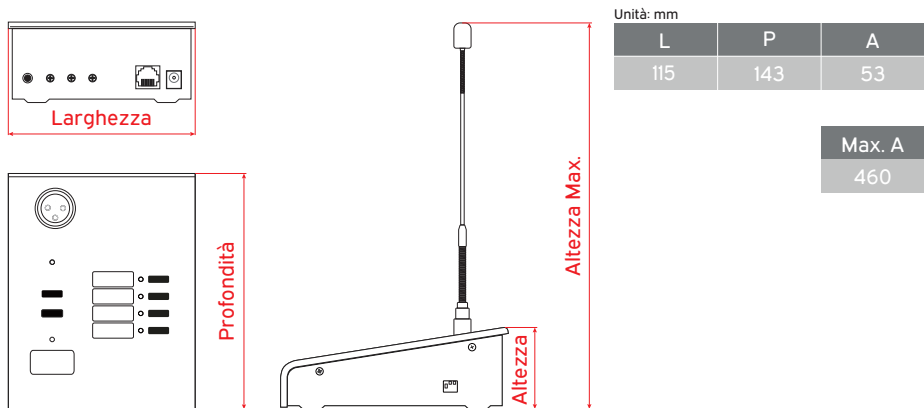
Il pannello di controllo permette di selezionare ciascuna delle 4 zone o tutte e 4 contemporaneamente. La funzione Suonerie (chime) è programmabile ed è disponibile un ulteriore ingresso AUX mini-jack stereo. Tutti i livelli (microfono, suoneria e ingresso AUX) sono regolabili.

### 3.1. Caratteristiche:

- Microfono a collo d'oca con regolazione del livello
- Controllo indipendente delle chiamate su ciascuna zona
- Funzione ALL per annunci su tutte le zone
- Suonerie programmabili con regolazione del livello
- Ingresso AUX stereo mini-jack con regolazione del livello
- Connessione RJ45 con alimentazione
- Alimentatore esterno per distanze superiori a 100m

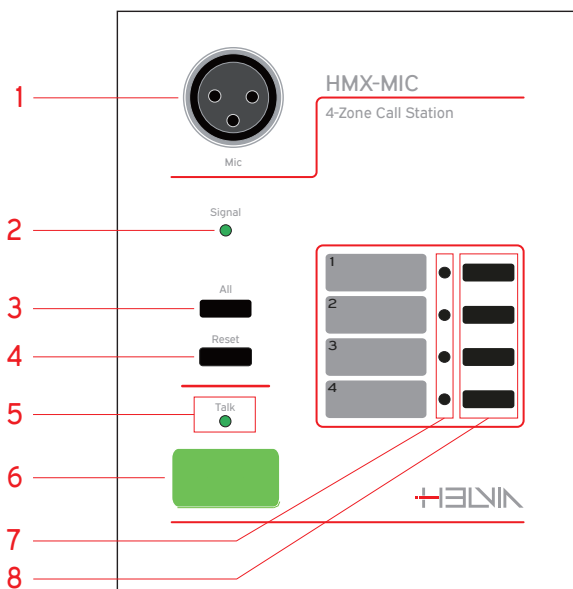


## 3.2. Dimensioni del Prodotto



## 4. ISTRUZIONI

### 4.1. Pannello Frontale





- |   |  |                                       |
|---|--|---------------------------------------|
| 1. Ingresso XLR per microfono per annunci       | 4. Tasto Reset per ripristino BGM (musica di background) | 7. Indicatori di Selezione delle zone |
| 2. Indicatore di segnale della base microfonica | 5. Indicatore Talk                                       | 8. Tasti di Selezione delle zone      |
| 3. Tasto ALL per tutte le zone                  | 6. Tasto Page  |                                       |

### Operazione

Connettere il microfono a collo d'oca all'ingresso XLR (1).

Selezionare le zone da attivare utilizzando i tasti di Selezione delle zone (8) o il tasto ALL (3) se si desidera selezionare tutte le zone contemporaneamente. L'indicatore a LED Talk (5) e gli indicatori di Selezione delle zone (7) si accendono per le zone attivate. A questo punto non arriva ancora alcun segnale dal microfono.

Premere il tasto Page (6) per inviare qualsiasi audio/voce alle zone selezionate. L'HMX-MIC manderà una suoneria (chime) (se una suoneria è selezionata -vedere sezione "4.3. Funzione Suonerie" a pagina 20 ), e l'indicatore di segnale della base microfonica (2) si illuminerà al rilevamento dell'audio. L'audio proveniente dal Media Player/Ingresso di linea della stessa zona viene silenziato e l'indicatore di zona a LED "Call" (verde chiaro) sul pannello anteriore dell'HMX-44A / HMX 44 si accende. L'audio proveniente dal Media Player/Ingresso di linea viene comunque riprodotto se inviato a zone diverse da quella del microfono.

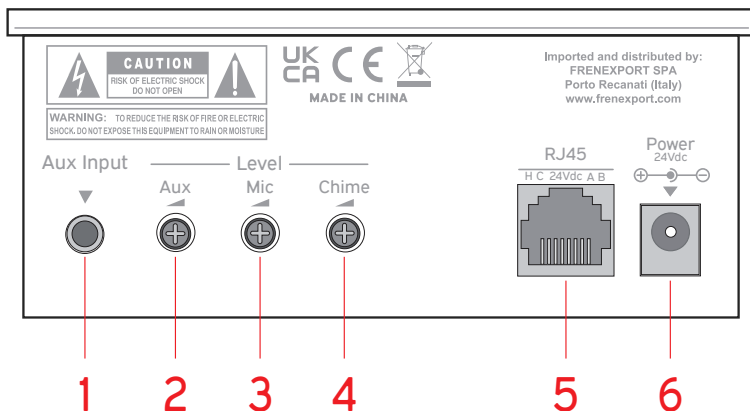
Premendo nuovamente il tasto Page (6), il microfono viene disattivato e viene emesso un segnale acustico (chime) prima di ripristinare l'audio del Media Player/Ingresso di linea dopo alcuni secondi.

Inoltre, è possibile utilizzare il tasto Reset (4) per deselezionare tutte le zone in una volta sola.



**Nota: disattivare il microfono direttamente dai tasti di Selezione delle zone (8) non ripristina l'audio del Media Player/Ingresso di linea ma disattiverà solo il microfono e non si sentirà alcun audio. Per ripristinare la musica di sottofondo, utilizzare il tasto Page (6) o il tasto Reset per ripristino BGM (4).**

## 4.2. Pannello Posteriore



1. Ingresso Aux di linea 3.5mm stereo jack
2. Controllo volume ingresso Aux
3. Controllo volume del Microfono per annunci
4. Controllo volume Suoneria (chime)
5. Connettore RJ45
6. Ingresso per alimentazione a 24Vdc

Connettere il microfono per annunci all'unità centrale HMX-44A / HMX 44 utilizzando un cavo CAT5 tramite il connettore RJ45 (5), o utilizzando l'ingresso per alimentazione a 24Vdc (6) per distanze oltre 100m.

Un ingresso Aux di linea (1) è presente per il collegamento opzionale di dispositivi audio a livello di linea (smartphone o laptop). L'audio proveniente dall'ingresso Aux di linea (1) viene riprodotto non appena l'indicatore Talk è acceso (verde) (vedere "4.1. Pannello Frontale" a pagina 17) e può essere utilizzato al posto del segnale del microfono o sovrapposto ad esso. La riproduzione dall'ingresso Aux di linea (1) è controllata dal dispositivo esterno collegato, mentre il volume di Aux, Mic e Suoneria è controllato dalle manopole di controllo in miniatura sul pannello posteriore (2,3,4), o dalla manopola del volume di ingresso della base microfonica sul retro dell'unità centrale HMX-44A / HMX 44.


### 4.3. Funzione Suonerie

L'HMX-MIC è dotato di una funzione di suonerie programmabile, impostata tramite interruttori DIP sulla parte inferiore della base microfonica. La tabella stampata accanto agli interruttori DIP mostra le variazioni di impostazione delle suonerie.

MODE	TALK KEY ON	TALK KEY OFF
On 100	Ascending 4 (slow)	Descending 4 (slow)
On 101	Ascending 4	Descending 4
On 110	Ascending 4 (quick)	Descending 4 (quick)
On 000	Ascending 4 (slow)	
On 001	Ascending 4	
On 010	Ascending 4 (quick)	
On X11	Dingdong	
Off XXX		

MODE

On 1 1 1



Off 0 0 0

Regolando gli interruttori DIP in base ai valori nella colonna Mode si ottengono diverse opzioni di suonerie. La colonna "Talk Key ON" mostra quale suono verrà emesso quando il microfono è attivato e pronto a ricevere il segnale, e l'indicatore Talk è su acceso (verde) (vedere "4.1. Pannello Frontale" a pagina 17). La colonna "Talk Key OFF" indica il suono che si udirà quando il microfono viene disattivato, prima che venga ripreso l'audio del Media Player/Ingresso di linea.

## 5. SPECIFICHE TECNICHE

HMX MIC	
Alimentazione	24Vdc, 500mA dall' RJ45 o adattatore opzionale
Lunghezza max. di connessione	100m (cavo CAT5) o 1km tramite adattatore opzionale a 24Vdc
Capsula	Condensatore a elettrete posteriore
Polarità	Cardioide
Controlli	Volume Aux/Mic/Suoneria, interruttori DIP per suoneria, tasti page/zone
Connettori	Da RJ45 all'amplificatore, jack per alimentazione a 24Vdc, Ingresso Aux
Risposta in Frequenza: -3dB	150Hz - 22kHz
Livello di Ingresso	Mic: -46dBV, Aux: 50k Ohm
Impedenza di Ingresso	Mic: 600 Ohm, Aux: -10dBV
Livello di Uscita	10dBV
Impedenza di Uscita: bilanciata	600 Ohm
S/N Ratio	-60dB (tutti i canali selezionati)
Interfaccia	RS-485
Zone assegnabili	4 zone o tutte selezionabili
Dimensioni Prodotto (LxPxX)	115 x 143 x 460/53 (con Mic/senza Mic) mm (4.52 x 5.63 x 18.11/2.09 in)

Peso Prodotto	600 g. (1.32 lbs.)
Dimensioni Imballo (LxPxA)	430 x 235 x 65 mm (16.93 x 9.25 x 2.56 in)
Peso Imballo	1.06 kg (2.34 lbs.)

*I nostri prodotti sono soggetti a modifiche. Le caratteristiche tecniche sono soggette a modifiche senza preavviso.*

## 6. GARANZIA E ASSISTENZA

Tutti i prodotti HELVIA® sono coperti da garanzia secondo le normative europee (2 anni in caso di vendita finale a privato - B2C; 1 anno in caso di vendita finale ad azienda - B2B). Questa garanzia è valida dalla data di acquisto da parte dell'utilizzatore finale (privato o azienda che sia), indicata nel documento di acquisto (scontrino in caso di privato; fattura in caso di azienda). I seguenti casi / componenti non sono coperti dalla garanzia di cui sopra:

- Tutti gli accessori forniti con il prodotto;
- Uso improprio;
- Guasto dovuto all'usura;
- Ogni modifica non autorizzata del prodotto effettuata dall'utente o da terzi.

HELVIA deve soddisfare gli obblighi di garanzia dovuti a eventuali materiali non conformi o difetti di fabbricazione, rimediando gratuitamente e a discrezione di HELVIA, con la riparazione o sostituzione di singole parti o dell'intero apparecchio. Eventuali parti difettose rimosse da un prodotto in caso di intervento di garanzia diventano di proprietà di HELVIA. Durante il periodo di garanzia, i prodotti difettosi possono essere restituiti al rivenditore o all'installatore HELVIA con prova di acquisto originale (scontrino o fattura). Per evitare danni durante il trasporto, si prega di utilizzare l'imballo originale, se disponibile. Per ulteriori informazioni visitate il sito: [www.frenexport.com](http://www.frenexport.com).

## 7. ATTENZIONE

LEGGETE ATTENTAMENTE - solo per UE e EEA (Norvegia, Islanda e Liechtenstein).



Questo simbolo indica che il prodotto non deve essere smaltito con i rifiuti domestici, in base alla direttiva RAEE (2202/96/CE e successive modificazioni) e legislazione nazionale. Il prodotto deve essere consegnato a un centro di raccolta differenziata o, in caso di ritiro dell'usato quando si acquista un nuovo prodotto simile, ad un rivenditore autorizzato per il riciclaggio di apparecchiature elettriche ed elettroniche (RAEE).

Un uso improprio di questo tipo di rifiuti può avere un impatto negativo sull'ambiente e sulla salute umana a causa di sostanze potenzialmente pericolose che sono generalmente associate alle apparecchiature elettriche ed elettroniche. Allo stesso tempo, la vostra collaborazione per il corretto smaltimento di questo prodotto contribuirà a un utilizzo efficace delle risorse naturali.

Per ulteriori informazioni sui punti di raccolta delle apparecchiature da rottamare, contattate il comune, l'autorità di gestione dei rifiuti, strutture coinvolte nel sistema RAEE o il servizio di smaltimento dei rifiuti domestici.





[www.helviasystems.com](http://www.helviasystems.com)

Made in China    

This product is imported in the European Union by  
Questo prodotto è importato nell'Unione Europea da

FRENEXPORT SPA – Via Enzo Ferrari, 10 - 62017 Porto Recanati - Italy  
HELVIA® is a registered trademark of FRENEXPORT SPA - Italy  
HELVIA® è un marchio di fabbrica registrato di FRENEXPORT SPA - Italia