

# MURA 3 Series

Volume attenuator for 70 – 100V speakers, with auxiliary line and 24V alarm control  
 Attenuatore di volume per diffusori a 70 – 100V con linea aux e comando di allarme a 24V

en-ita

## User Manual Manuale d'uso

Please read this manual carefully and keep it for future reference  
 Leggete questo manuale e conservatelo per future consultazioni

### 1. UNPACKING / PRIMO UTILIZZO

Thank you for purchasing your MURA 3 Series Volume Control. Carefully unpack the carton and check the contents to ensure that all parts are present and in good conditions:

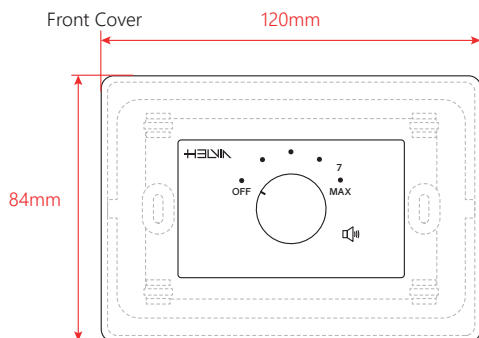
- 1x MURA 3 Volume Control
- 1x Front Cover (white)
- 2x Screws
- This User manual

Grazie per aver acquistato il Controllo di Volume MURA Serie 3. Disimballare con cura la confezione e controllare il contenuto per assicurarsi che tutte le parti siano presenti e in buone condizioni:

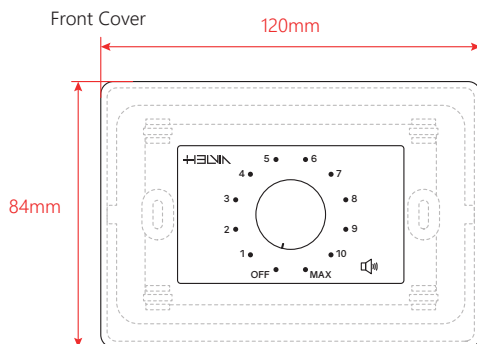
- 1x Controllo di Volume MURA Serie 3
- 1x Placca Frontale (bianca)
- 2x Viti di fissaggio
- Questo manuale di istruzioni

### 2. FEATURES AND SIZE / CARATTERISTICHE E MISURE

#### MURA 305



#### MURA 310/330/360



The MURA 3 Series in-wall mount Volume Controllers are designed to be installed within normal 503-standard wall boxes (108x53,5x74mm, not supplied). They allow control of the volume with, respectively, 4 positions + off for MURA 305, and 11 positions + off for MURA 310/330/360. Max. nominal powers range from 2.5W to 30W in case of 70V lines; and 5W to 60W for 100V lines.

Each position attenuates the overall level from 5dB to 10dB, depending on the model. However, all they provide, in addition to the normal 70-100V audio line, the 70-100V auxiliary line at maximum level (the attenuation does not operate in this case but send the whole signal to the speaker) and the 24V relay input for switching between normal and auxiliary line in case of alarm.

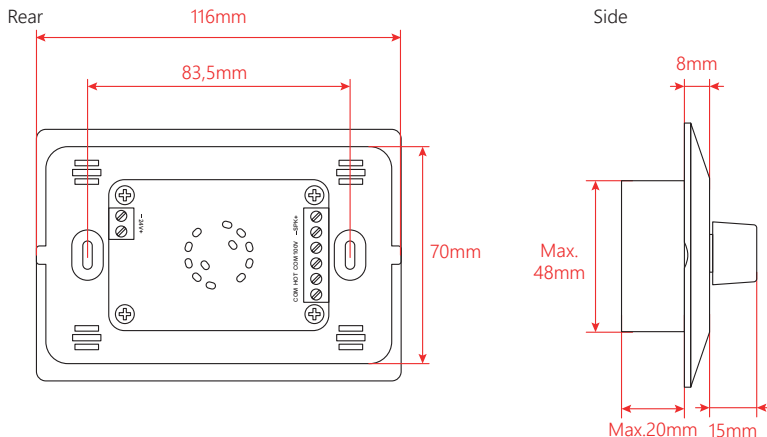
The MURA 3 Series is supplied with a front cover plate (white) and is compatible with BTicino® Matix® 3P plates.

I Controlli di Volume MURA Serie 3 sono progettati per essere installati all'interno di normali cassette murali di formato 503 (108x53,5x74mm, non in dotazione). Permettono il controllo del volume con, rispettivamente, 4 posizioni+Off per il modello MURA 305 e 11 posizioni+Off per i modelli MURA 310/330/360. Le potenze nominali vanno da 2,5W a 30W per linee a 70V; da 5W a 60W per linee a 100V.

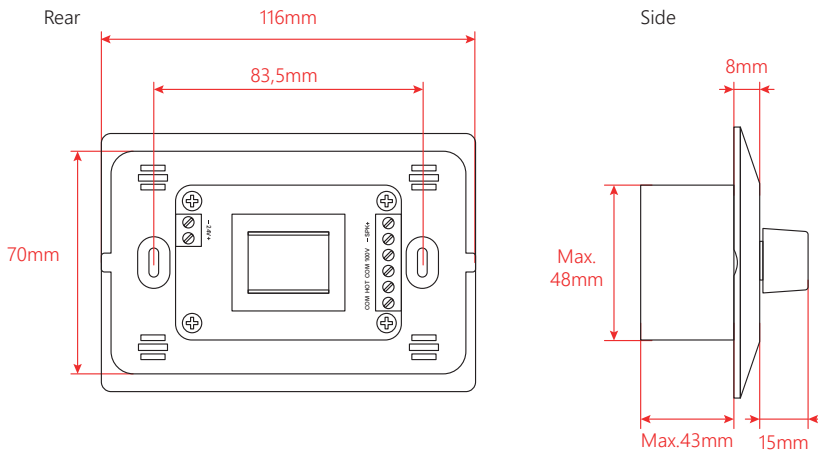
Ciascuna posizione comporta una attenuazione dai 5dB ai 10dB a seconda del modello. Tutti comunque prevedono, oltre alla normale linea a 70-100V, l'ingresso per la linea ausiliaria a 70-100V di emergenza con livello di volume massimo (l'attenuatore in questo caso non agisce ma passa tutto il segnale) e controllo a 24V per la commutazione tra linea normale e ausiliaria.

I controlli MURA Serie 3 hanno in dotazione la placca frontale di copertura (bianco) e sono compatibili con le placche BTicino® Matix® a 3P.

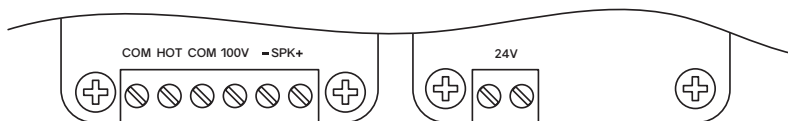
## MURA 305



## MURA 310/330/360



## 2.1. Connections / Conessioni



Starting from the left, the following is the description of the terminals on MURA 3 Series wall volume regulators.

COM = 70-100V Auxiliary line negative pole

HOT = 70-100V Auxiliary line positive pole

COM = 70-100V Main line negative pole

100V = 70-100V Main line positive pole

SPK- = 70-100V Speaker out negative pole

SPK+ = 70-100V Speaker out positive pole

24V = Contacts for 24V relays command

Partendo da sinistra, è riportata la descrizione dei contatti sui regolatori di volume MURA Serie 3.

COM = Polo negativo per linea 70-100V ausiliaria

HOT = Polo positivo per linea 70-100V ausiliaria

COM = Polo negativo per linea 70-100V principale

100V = Polo positivo per linea 70-100V principale

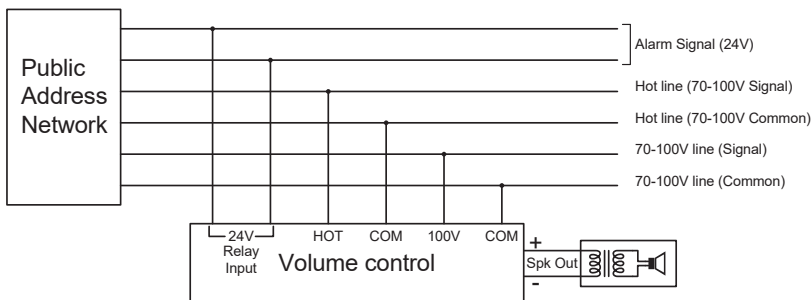
SPK- = Polo negativo per altoparlante a 70-100V

SPK+ = Polo positivo per altoparlante a 70-100V

24V = contatti per comando a relé a 24V

## 2.2. Wiring Diagrams / Schemi di Collegamento

### 6-Wire Network



## 3. SPECIFICATIONS / SPECIFICHE

	MURA 305	MURA 310	MURA 330	MURA 360
Nominal Power @ 100V	5W	10W	30W	60W
Nominal Power @ 70V	2.5W	5W	15W	30W
Control	4 Positions + Off	11 Positions + Off		
Step Attenuation	10dB		5dB	
Total Attenuation	40dB		55dB	
Input Line	70-100V			
Emergency Line (Hot)	70-100V			
Emergency Control	24V			
In-Wall Mount Box	503 (not included)			
Front Cover (included)	White			
Size (WxDxH)	120 x 20 (max) x 84mm	120 x 48 (max) x 84 mm		
Net Weight	80g	160g	170g	180g
Packing Size (WxDxH)	122 x 45 x 84,5 mm	122 x 65 x 84,5 mm		122 x 72 x 84,5 mm
Gross Weight	110g	190g	200g	210g

## 4. WARRANTY AND SERVICE / GARANZIA E ASSISTENZA

All HELVIA® products are covered by warranty according to European regulations (2 years in the case of purchase by private person - B2C; 1 year in the case of purchase by company - B2B). The warranty is valid from the date of purchase by the end user (private individual or company), indicated in the purchase document (receipt in the case of private person; invoice in the case of company). The following cases / components are not covered by the above warranty:

All accessories supplied with the product;

Improper use;

Failure due to wear and tear;

Any unauthorized modification of the product by the user or third parties.

HELVIA must meet the warranty obligations due to any non-compliant materials or manufacturing defects, by remedying free of charge at HELVIA's discretion by either repairing or replacing specific parts or the entire equipment.

Tutti i prodotti HELVIA® sono coperti da garanzia secondo le normative europee (2 anni in caso di vendita finale a privato - B2C; 1 anno in caso di vendita finale ad azienda - B2B). Questa garanzia è valida dalla data di acquisto da parte dell'utilizzatore finale (privato o azienda che sia), indicata nel documento di acquisto (scontrino in caso di privato; fattura in caso di azienda). I seguenti casi / componenti non sono coperti dalla garanzia di cui sopra:

Tutti gli accessori forniti con il prodotto;

Uso improprio;

Guasto dovuto all'usura;

Ogni modifica non autorizzata del prodotto effettuata dall'utente o da terzi

HELVIA deve soddisfare gli obblighi di garanzia dovuti a eventuali materiali non conformi o difetti di fabbricazione, rimediando gratuitamente e a discrezione di HELVIA, con la riparazione o sostituzione di singole parti o dell'intero apparecchio.

## 5. WARNING / AVVERTENZA

READ CAREFULLY - only for EU and EEA (Norway, Iceland and Liechtenstein). This symbol indicates that the product must not be disposed of with household waste, according to the WEEE directive (2202/96/EC and subsequent amendments) and national legislation.



The product must be delivered to a designated waste collection center (e.g. on an authorized one-for-one basis when you buy a new similar product, or to an authorized collection site for recycling waste electrical and electronic equipment).

For more information about where you can drop off your waste equipment for recycling, please contact your local city office, waste authority, approved WEEE scheme or your household waste disposal service.

LEGGETE ATTENTAMENTE - solo per UE e EEA (Norvegia, Islanda e Liechtenstein). Questo simbolo indica che il prodotto non deve essere smaltito con i rifiuti domestici, in base alla direttiva RAEE (2202/96/CE e successive modificazioni) e legislazione nazionale.

Il prodotto deve essere consegnato a un centro di raccolta differenziata o, in caso di ritiro dell'usato quando si acquista un nuovo prodotto simile, ad un rivenditore autorizzato per il riciclaggio di apparecchiature elettriche ed elettroniche (RAEE).

Per ulteriori informazioni sui punti di raccolta delle apparecchiature da rottamare, contattate il comune, l'autorità di gestione dei rifiuti, strutture coinvolte nel sistema RAEE o il servizio di smaltimento dei rifiuti domestici.

[helviasystems.com](http://helviasystems.com)

**HELVIA**  
Set up your solution

This product is imported in the European Union by

Questo prodotto è importato nell'Unione Europea da

FRENEXPORT SPA - Via Enzo Ferrari, 10 - 62017 Porto Recanati - Italy

HELVIA® is a registered trademark of FRENEXPORT SPA - Italy

HELVIA® è un marchio di fabbrica registrato di FRENEXPORT SPA - Italia

Made in China



Ver 1.0 - Mar. 2022